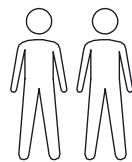
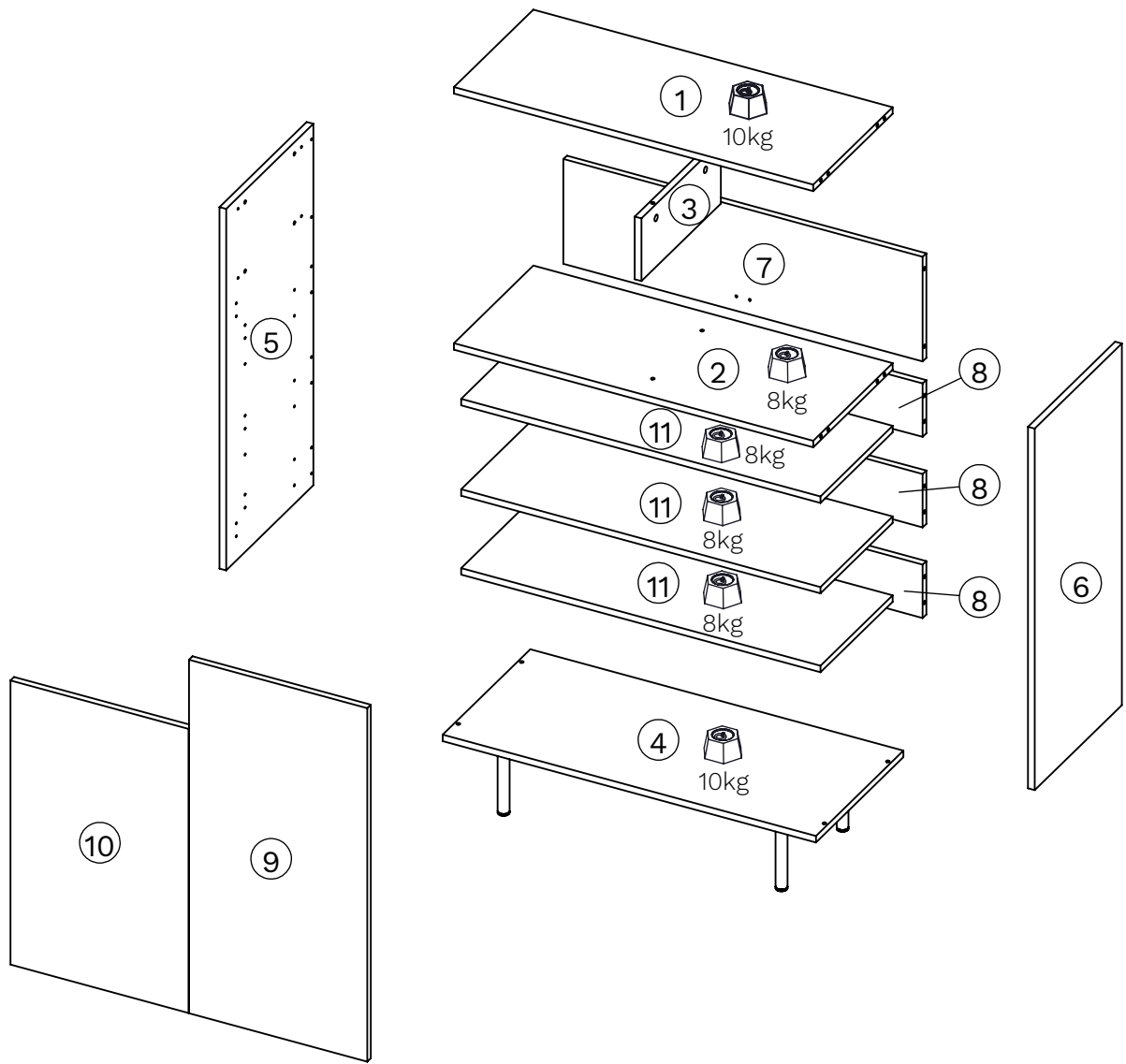



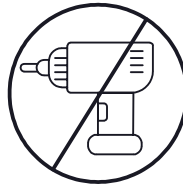
1:00



x 2



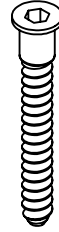
| ○ | x | mm |  |
|----|---|------------------|---|
| 1 | 1 | 861 x 361 x 16 | 2 |
| 2 | 1 | 861 x 361 x 16 | 2 |
| 3 | 1 | 360.5 x 155 x 16 | 2 |
| 4 | 1 | 894 x 397 x 16 | 1 |
| 5 | 1 | 894 x 396 x 16 | 1 |
| 6 | 1 | 894 x 396 x 16 | 1 |
| 7 | 1 | 861 x 259 x 16 | 2 |
| 8 | 3 | 861 x 132 x 16 | 2 |
| 9 | 1 | 874 x 427 x 16 | 2 |
| 10 | 1 | 703 x 427 x 16 | 2 |
| 11 | 3 | 861 x 328 x 16 | 1 |



AA x26



BA x26



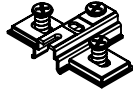
Ø6,3x50mm
CA x6



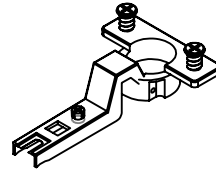
DA x8



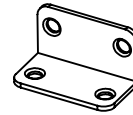
Ø6,3x11mm
FB x4



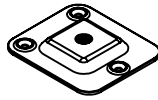
KL x4



KC x4



NEB x1



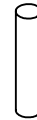
SF x4



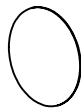
Ø4x16mm
IA x12



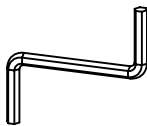
RTA x4



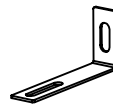
DB x12



EDC x26



CLE x1



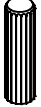


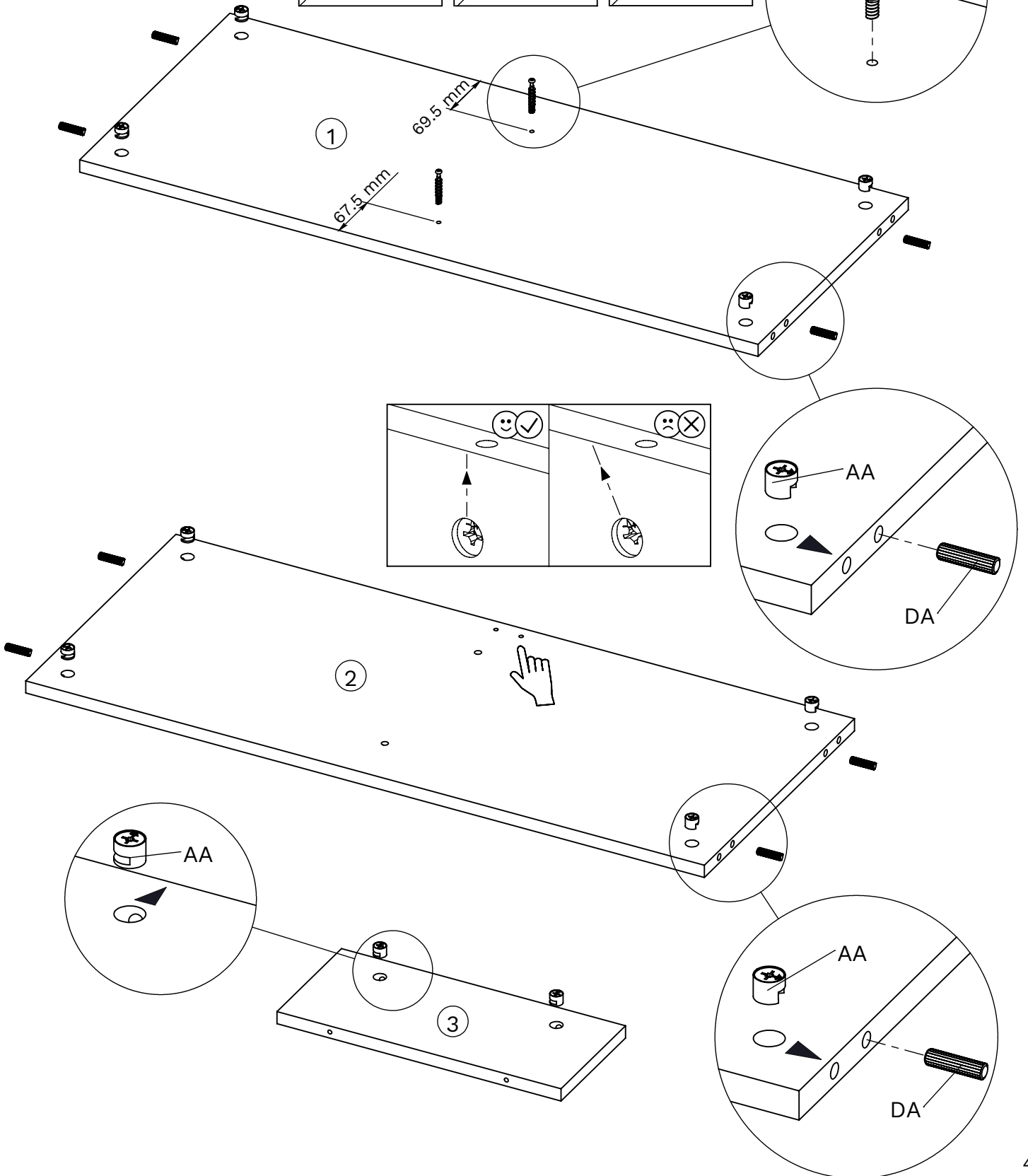
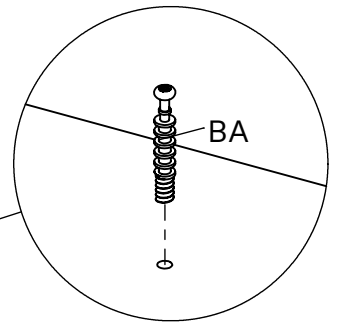
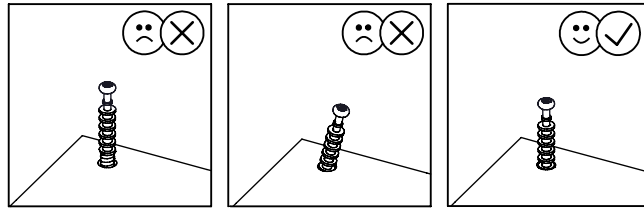
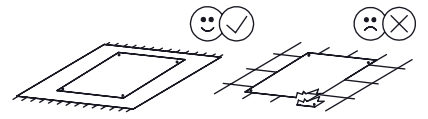
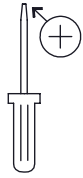
ND x2

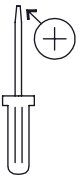


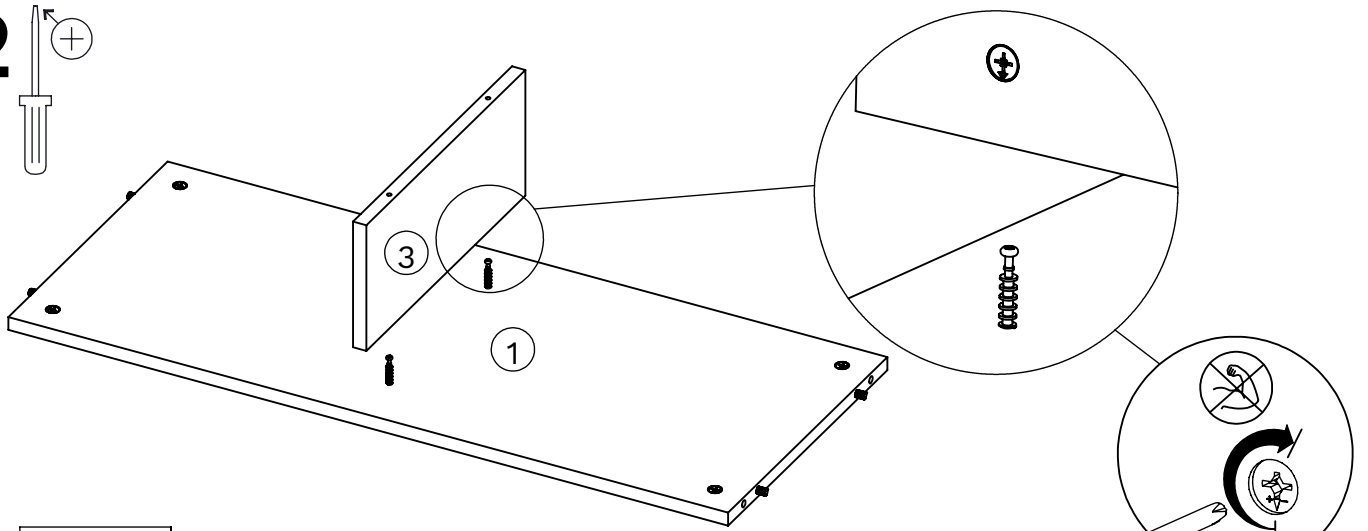
Ø4x15mm
IJ x2

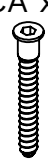
1

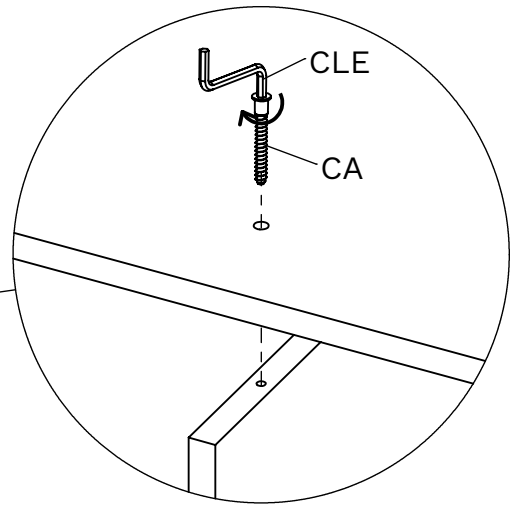
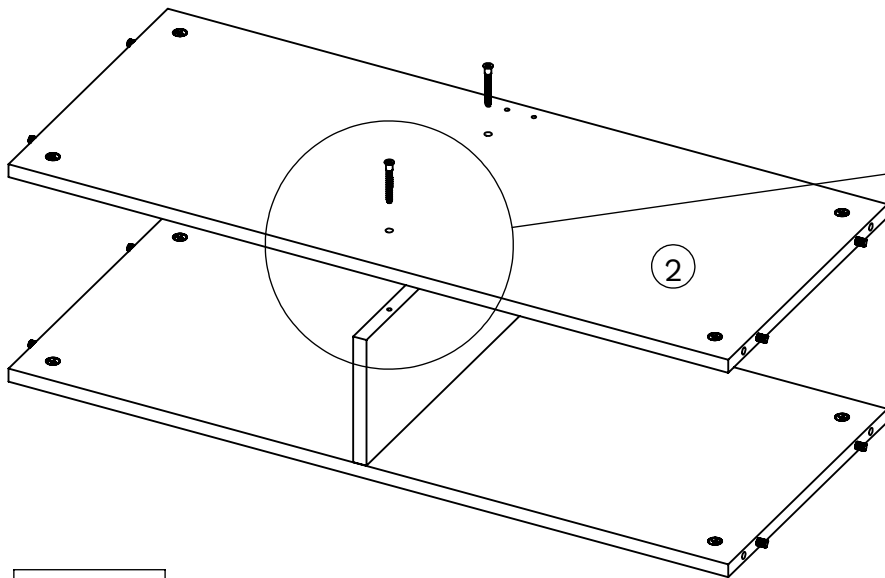
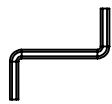
| | | |
|---|---|---|
| AA x10 | BA x2 | DA x8 |
|  |  |  |




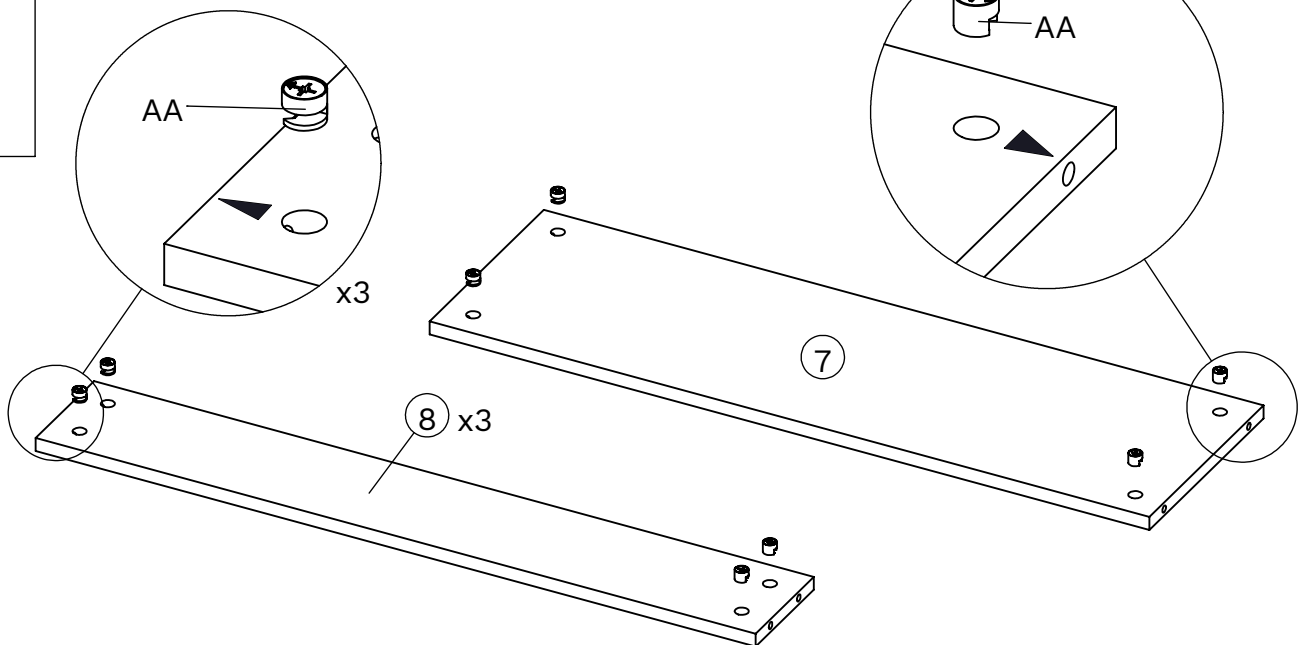
2 




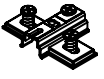
3 CA x2

Ø6,3x50mm

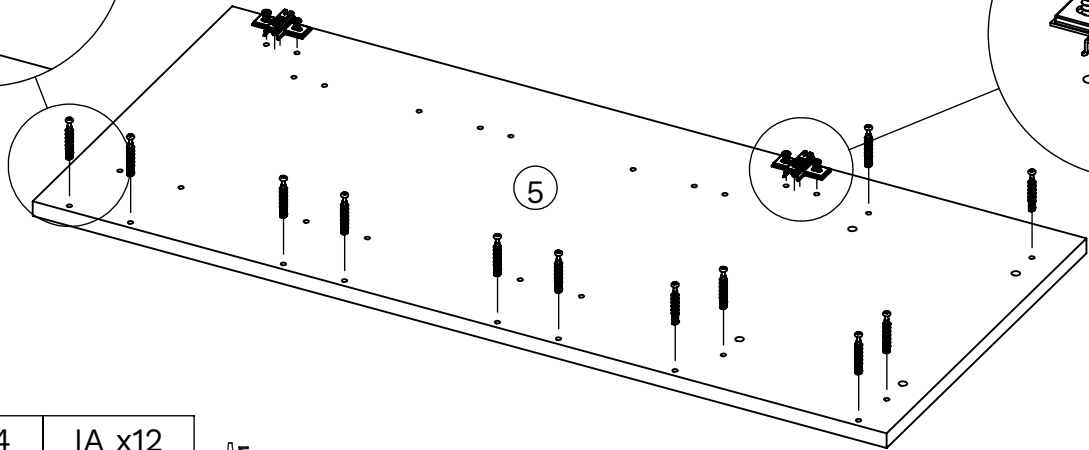
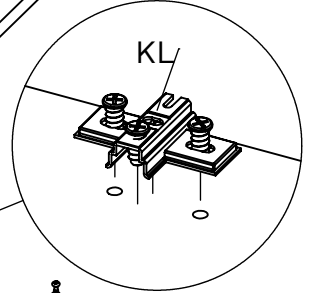
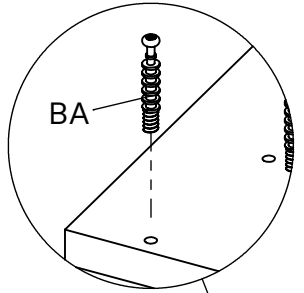
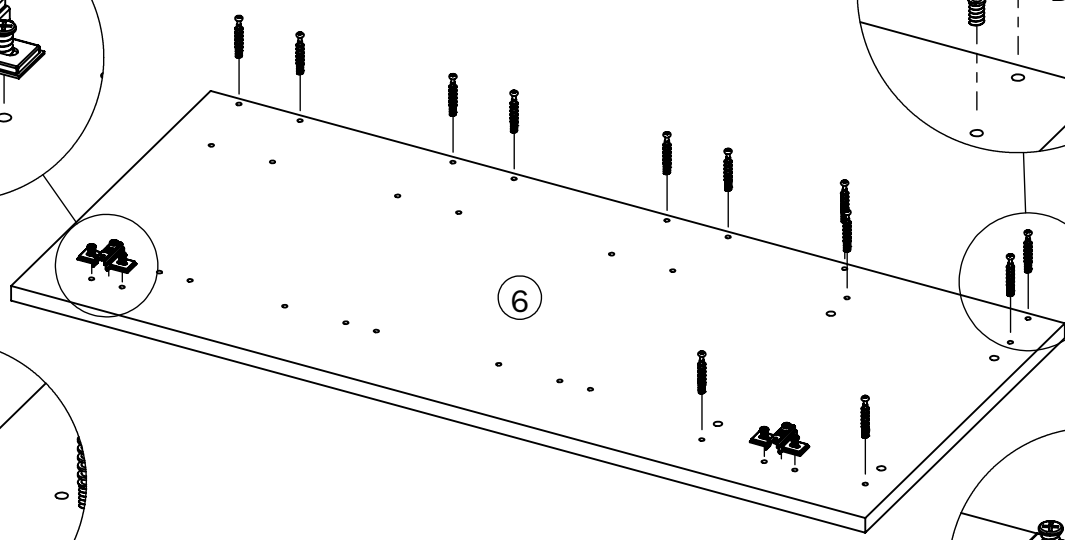
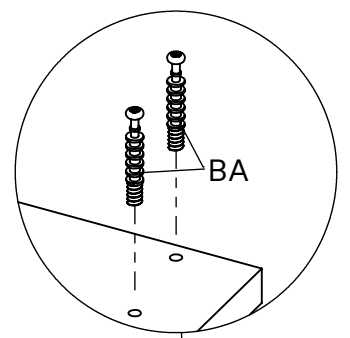
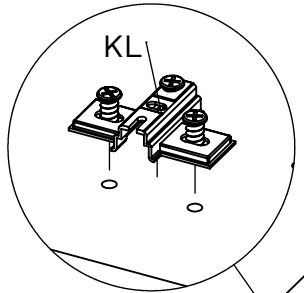
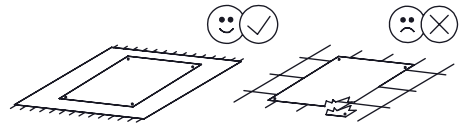
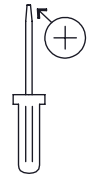


4 AA x16






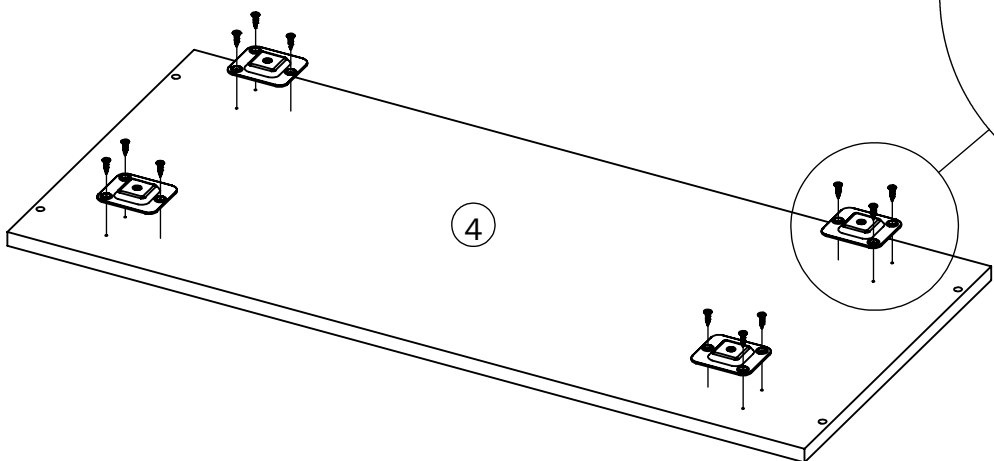
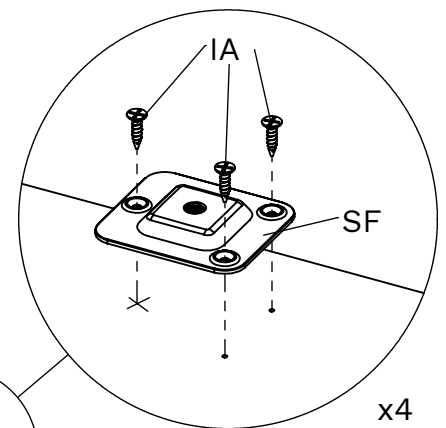
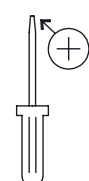
5

| | |
|---|---|
| BA x2 | KL x4 |
|  |  |

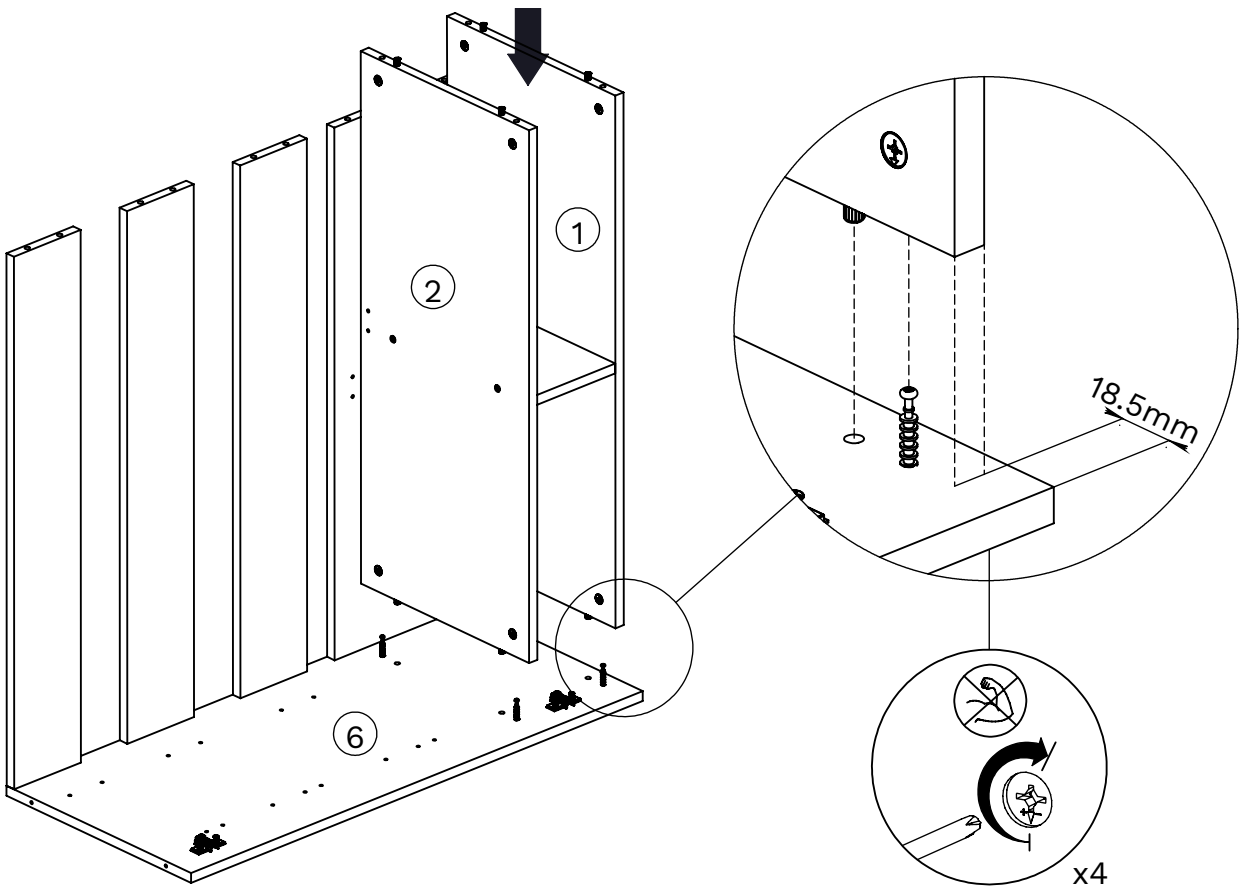
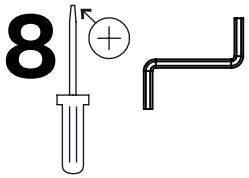
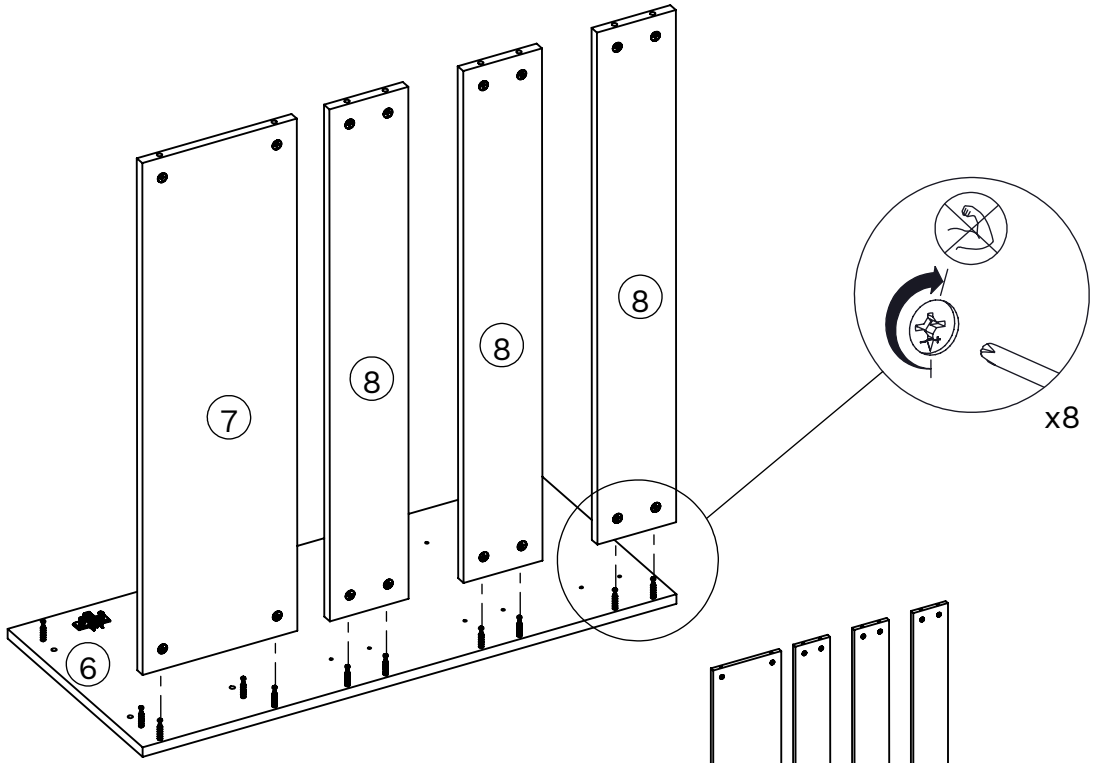
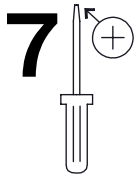


6

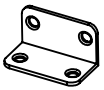

| | |
|---|---|
| SF x4 | IA x12 |
|  |  |
| | Ø4x16mm |

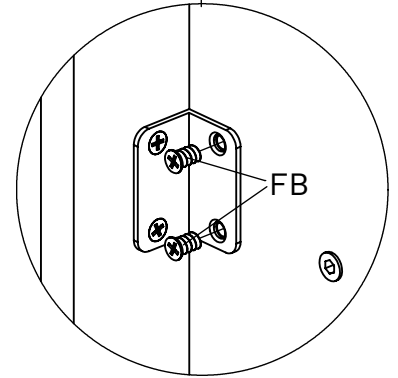
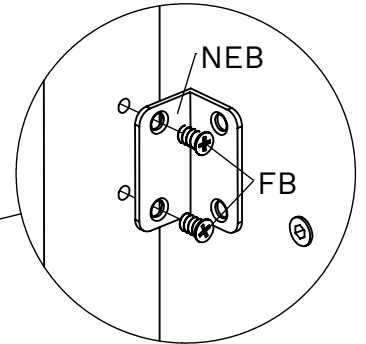
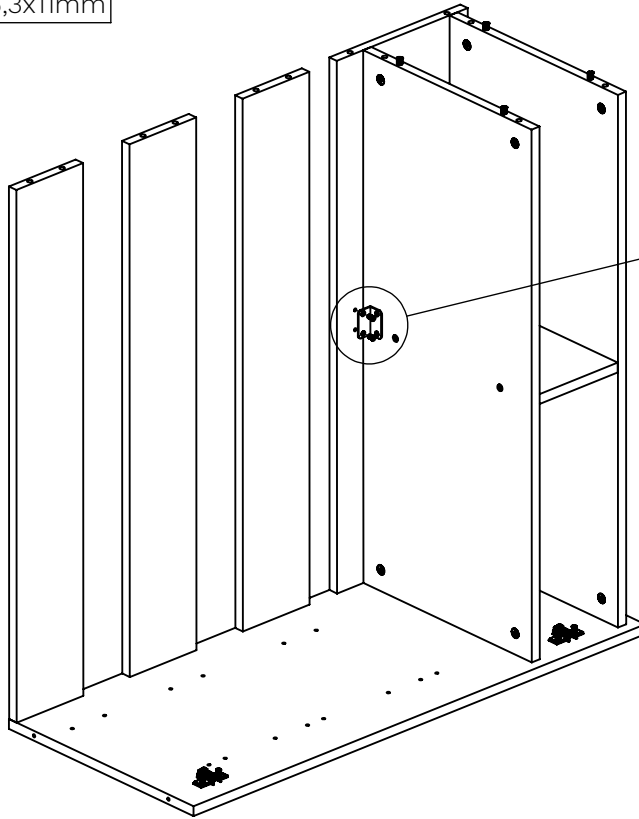
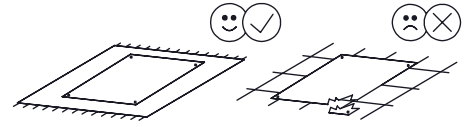
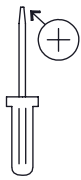


x4

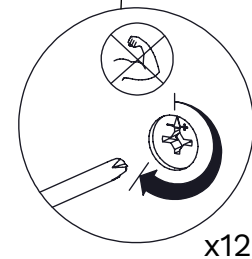
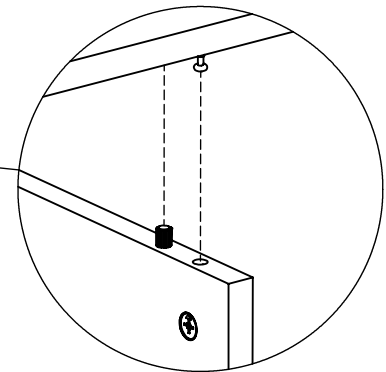
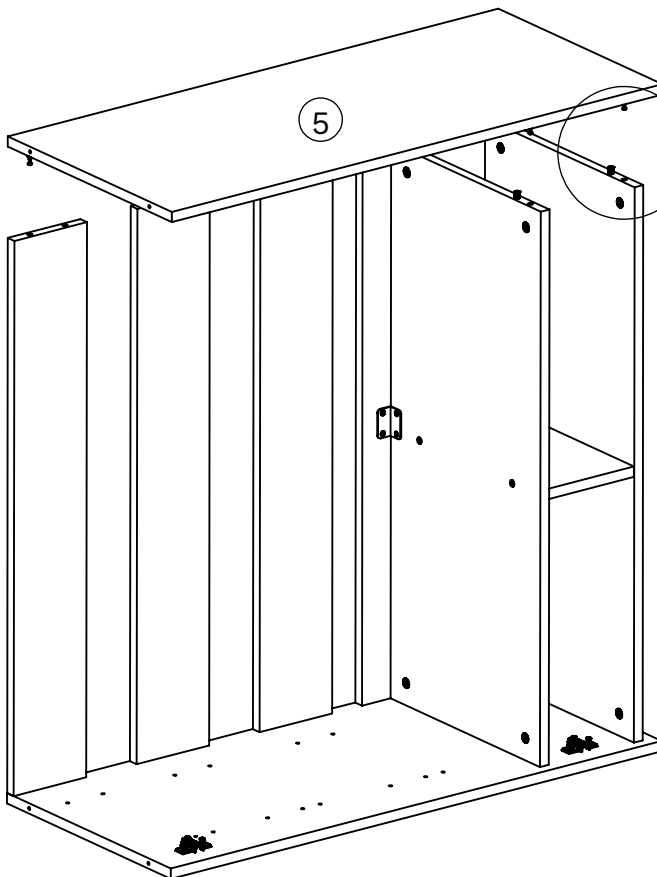
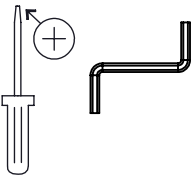


9

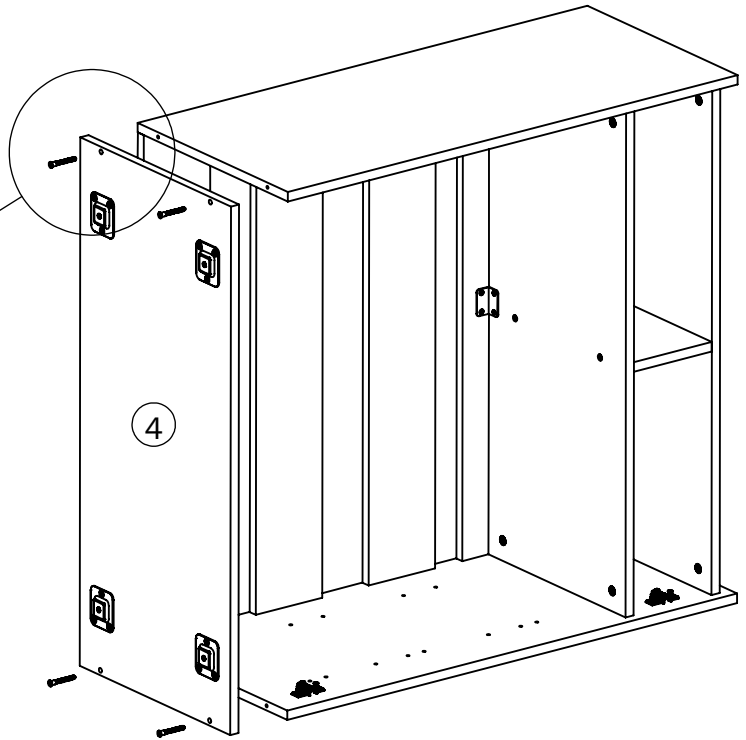
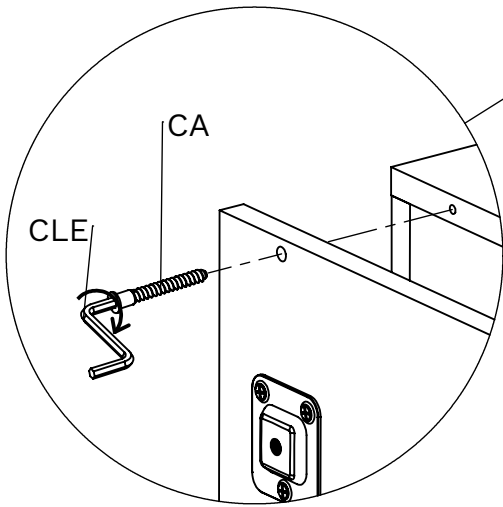
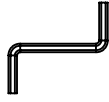
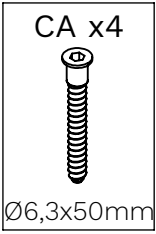
| | |
|---|---|
| NEB x1 | FB x4 |
|  |  |
| | Ø6,3x11mm |



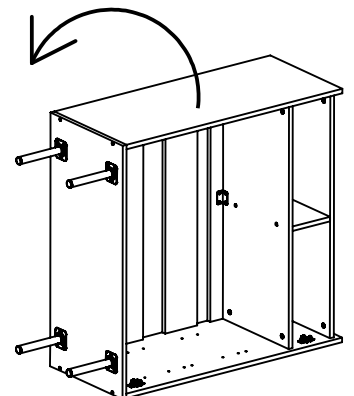
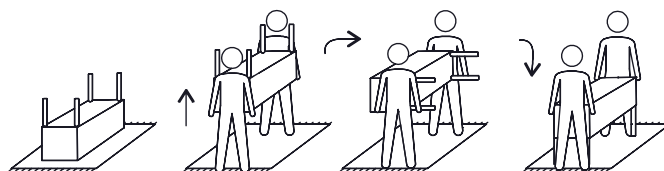
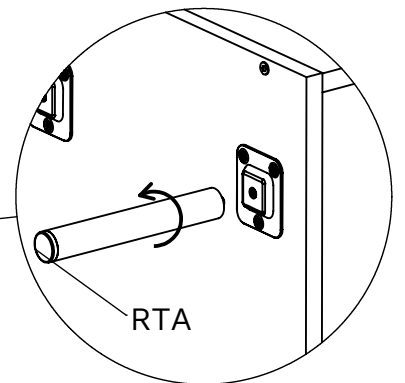
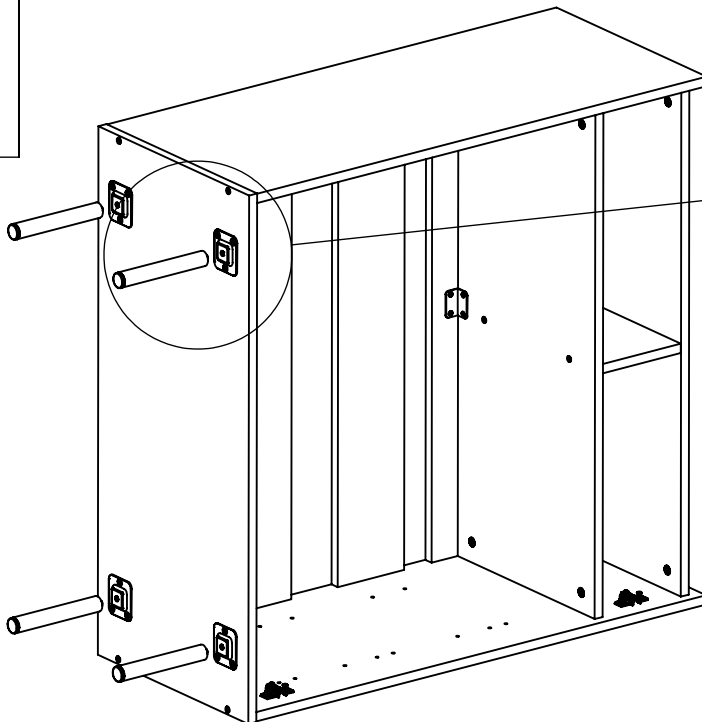
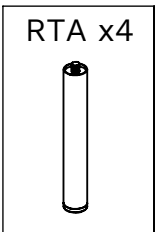
10





11

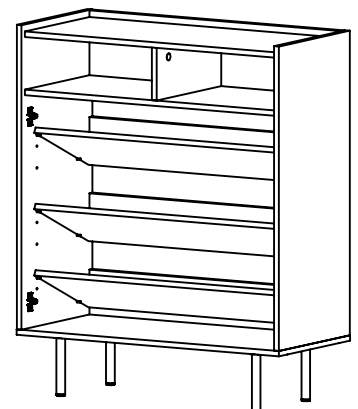
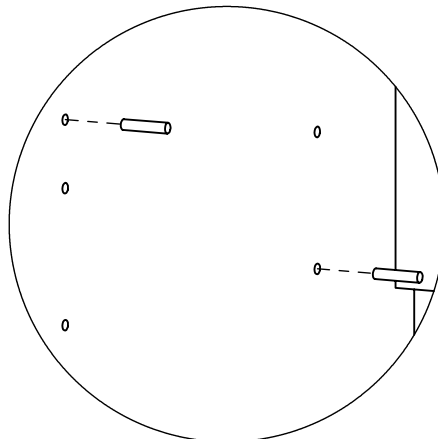
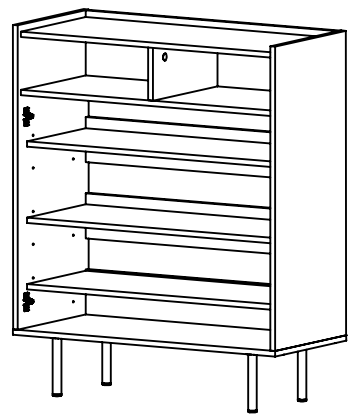
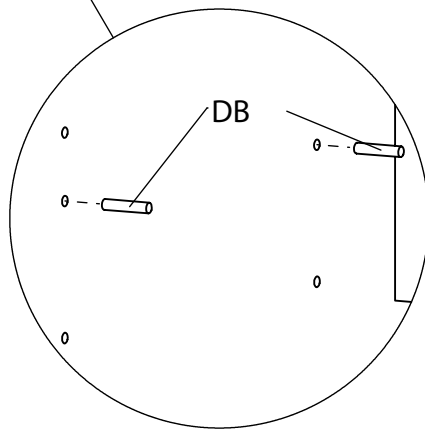
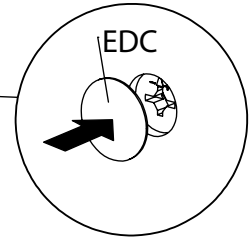
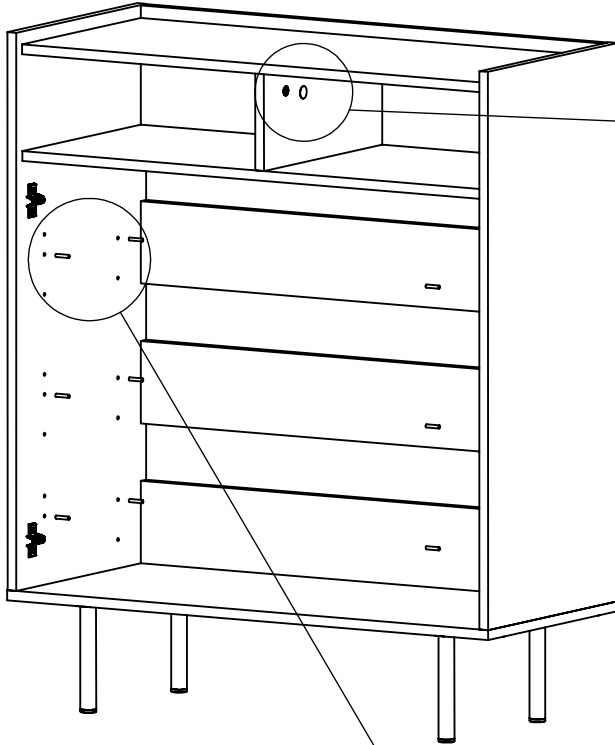


12

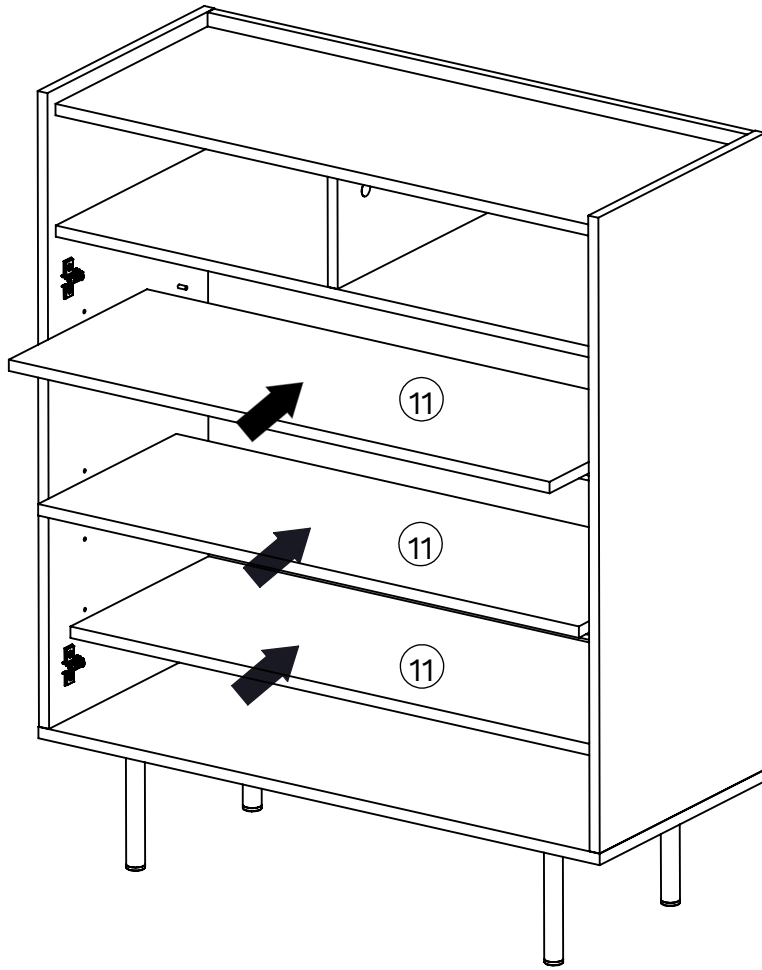


13

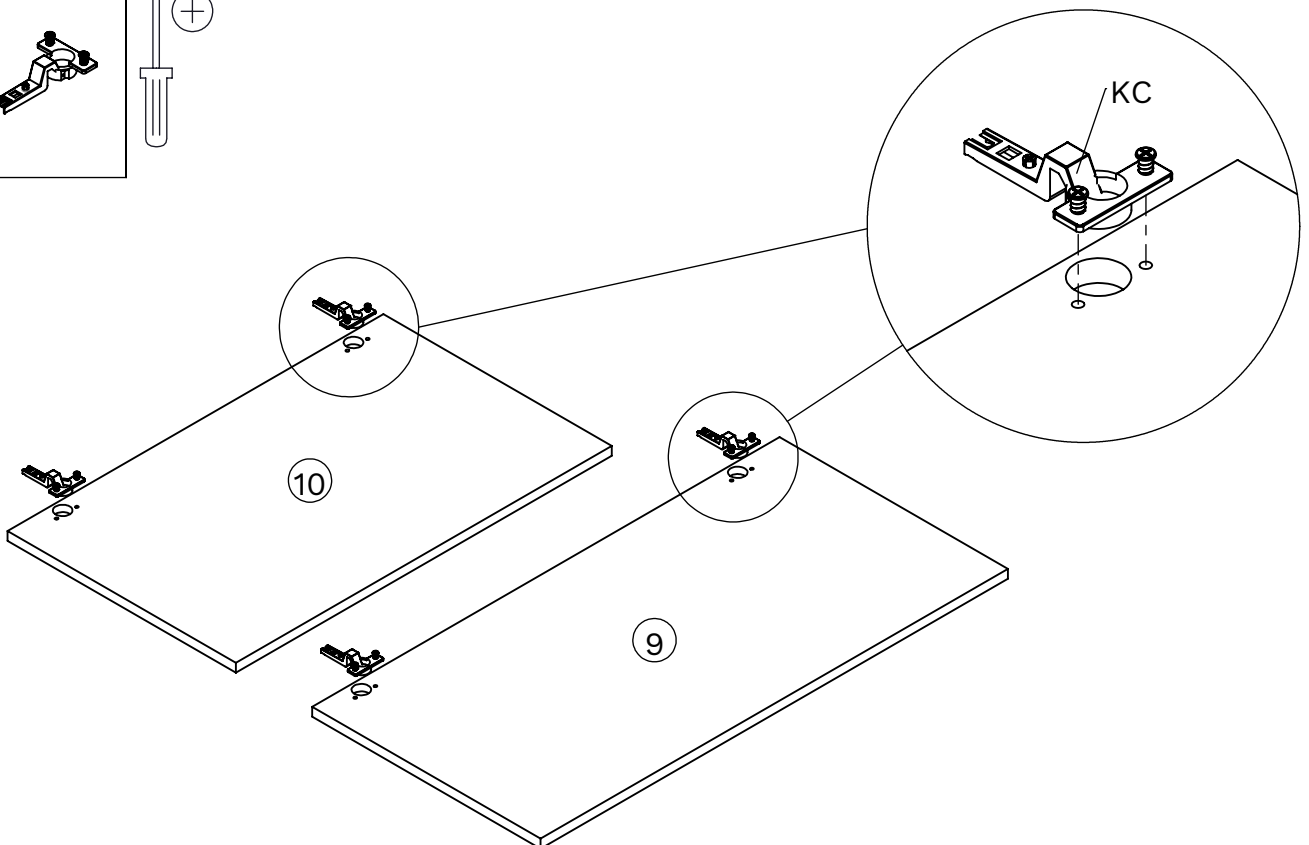
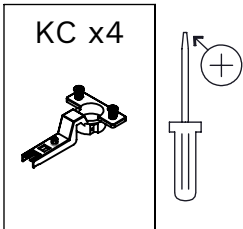
| | |
|---|---|
| DB x12 | EDC x26 |
|  |  |



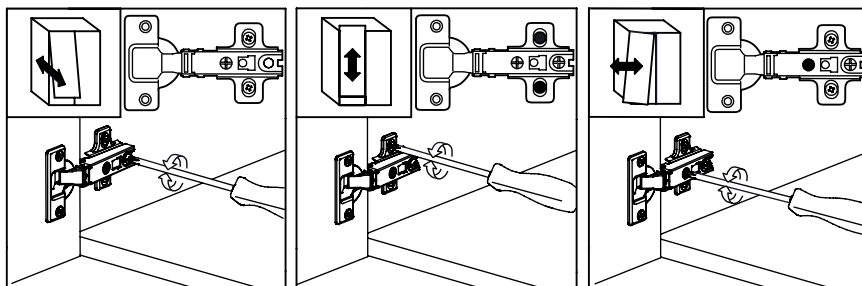
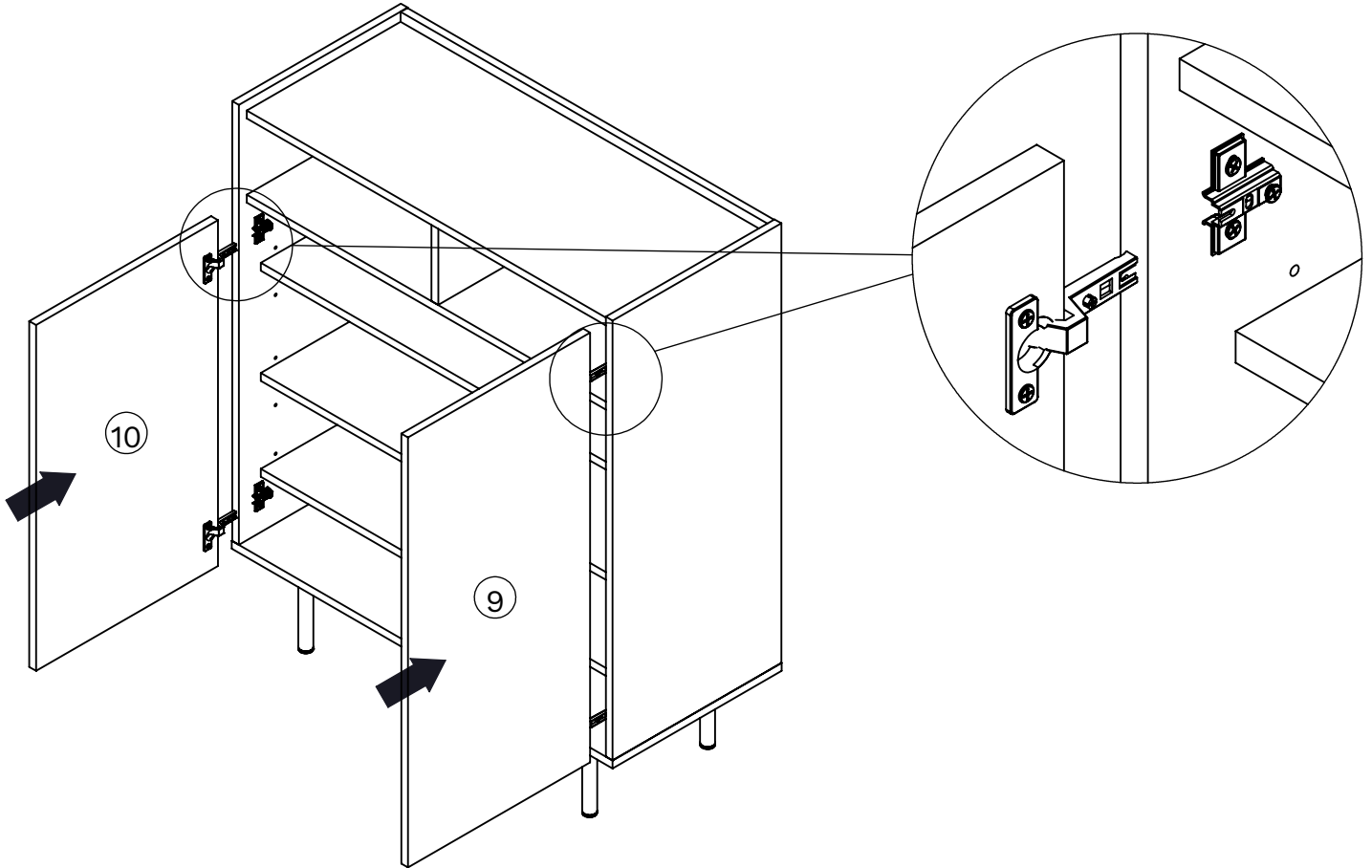
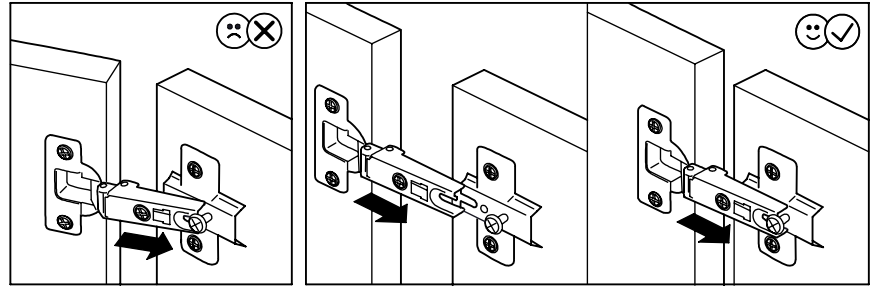
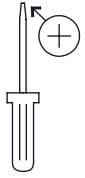
14



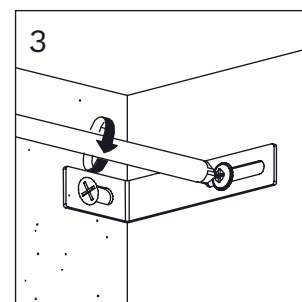
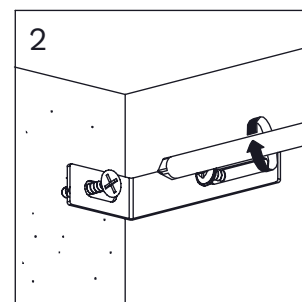
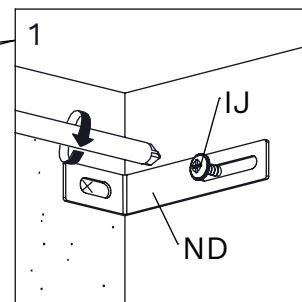
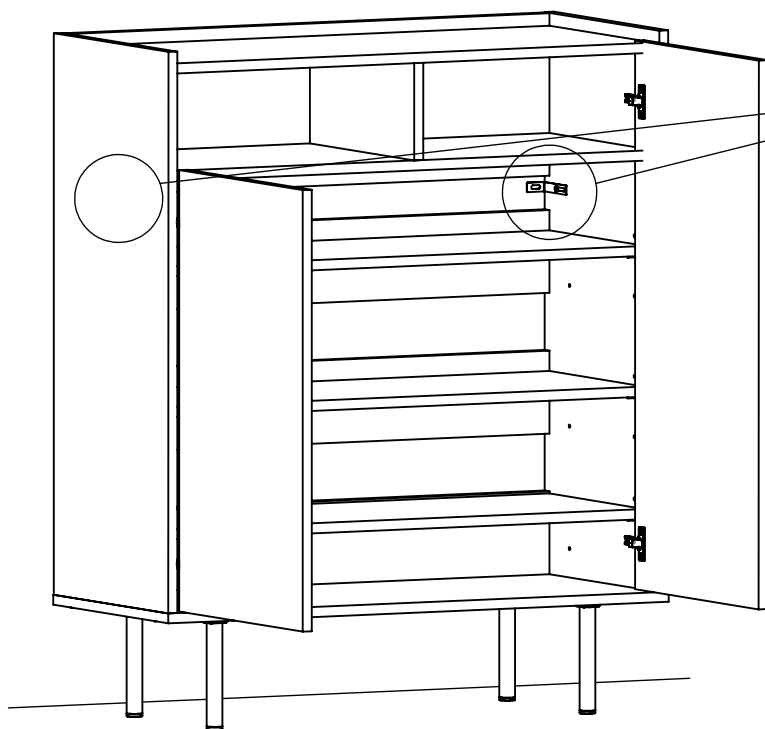
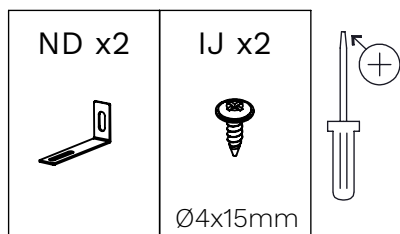
15



16



17



| Achtung • Attention • Attenzione • Opgelet • Uwaga • Pozor • Figyelem Atenție • Dikkat • Внимание • Atención • Atenção | | | |
|---|---|----|--|
| D | Wandbefestigung dient als Kippschutz - unbedingt anbringen! Bei einigen Wandtypen kann ein Spezialdübel erforderlich sein! | CZ | Montáž na stěnu slouží jako ochrana proti převrnutí - bezpodmínečně umístěte! U některých typů stěn může být zapotřebí speciální hmoždinka! |
| GB | The wall fastening serves to prevent tipping - be absolutely sure to mount it! For certain wall types, a special wall plug may be necessary! | SK | Upevnenie na stenu slúži ako ochrana proti prevráteniu – bezpodmienečne použite! Pre niektoré druhy stien môže byť potrebná špeciálna hmoždinka! |
| FR | La fixation murale sert de protection contre le basculement - à installer impérativement ! Pour certains types de murs il faut des chevilles spéciales ! | HU | A termék a falhoz kel rögzítési, külföldben az felborulhat! Egyes faltípusoknál speciális tiplit kell használni! |
| IT | Il fissaggio alla parete serve da protezione anti-ribaltamento - attaccarla assolutamente! Per alcune strutture di parete può essere necessario un tassello speciale! | RO | Sistemul de fixare la perete servește ca protecție la răsturnare - de montat obligatoriu! Pentru unele tipuri de pereți este posibil să fie necesar un diblu special! |
| NL | Bevestiging aan de muur dient als kantelbescherming – zeker en vast bevestigen! Bij enkele muurtypes is een speciale plugmisschien vereist! | TR | Duvardaki sabitleme, devrilmeye karşı bir emniyet tedbiridir ve mutlaka monte edilmelidir! Bazı duvar tiplerinde bunun için özel bir dübel gerekli olabilir! |
| PL | Mocowanie do ściany jest jednocześnie zabezpieczeniem przed przewróceniem – koniecznie zamontować! Do niektórych rodzajów ścian koniecznie zastosować specjalne kołki mocujące. | PT | A fixação do produto à parede serve para prevenir que este tombe! Certifique-se que executa este passo correctamente. Para determinados tipos de parede pode ser necessário utilizar uma bucha especial! |
| ES | La fijación a la pared sirve para evitar vuelcos. ¡Asegúrate de montarlo! ¡Para ciertos tipos de pared, se necesitan tacos especiales! | RU | Обязательно установите крепление на стене во избежание опрокидывания! Для некоторых типов стен может потребо- ваться специальный дюбель! |

