


**Produktdatenblatt nach Verordnung (EU) Nr. 65/2014**

Marke: Bosch
Modellkennung: HEB517BS1
Category of the household appliance model: - (-)
Energieeffizienzindex: 95,3
Energieeffizienzklasse: A
Energieverbrauch pro Zyklus im konventionellen Modus: 0,97 kWh/Zyklus
Energieverbrauch pro Zyklus im Umluft-Modus: 0,81 kWh/Zyklus
Zahl der Garräume: 1
Wärmequelle: Elektro
Volumen: 71 l

**Produktinformation nach Verordnung (EU) Nr. 66/2014**

Marke: Bosch						
Modellkennung: NVQ645CB6E						
Art der Kochmulde: Elektro						
Anzahl der Kochzonen und Kochflächen: 2						
Energieverbrauch der Kochmulde: 185 Wh/kg						
	<b>A</b>	<b>B</b>	<b>C</b>	<b>D</b>	<b>E</b>	<b>F</b>
Heiztechnik	Induktions Heizung	Induktions Heizung				
Abmessungen: Kochzonendurchmesser in cm oder Kochflächenlänge und -breite in cm	38,0 X 21,0	38,0 X 21,0				
Energieverbrauch je Kochzone oder Kochfläche in Wh/kg	185,0	185,0				
Angaben gemäss EN 60350-2 (Electro) bzw. EN 30-2-1 (Gas)						

## Serie 6, Einbau-Herd, 60 x 60 cm, Edelstahl HEB517BS1



### Zubehör

1 x Kombirost  
1 x Universalpfanne

### Zusätzlich erhältliches Zubehör

HEZ317000 : Pizzaform, emailliert, grau  
HEZ327000 : Backstein  
HEZ541000 : Backblech, emailliert, grau (Backwagen)  
HEZ541600 : Backblech emailliert, seitlich ausziehbar  
HEZ542000 : Universalpfanne, gr emailliert, Backwagen  
HEZ544000 : Kombirost (Backwagen)  
HEZ625071 : Grillblech, emailliert, anthrazit  
HEZ636000 : Glaspfanne  
HEZ915003 : Glasbräter 5,4 l

## Der Einbauherd mit AutoPilot: bereitet Ihre Speisen automatisch perfekt zu.

- **AutoPilot 10:** jedes Gericht gelingt perfekt durch 10 voreingestellte Automatikprogramme.
- **Bedienung mit weißem LCD-Display:** leichte Bedienung dank direktem Zugriff auf Zusatzfunktionen.
- **Versenkknobel:** für eine leicht zu reinigende Front und ein elegantes Design.
- **Reinigungsunterstützung:** weniger Reinigungsaufwand dank der neuen Reinigungsoption, die speziell für die Reinigung von leichten Verschmutzungen eingesetzt werden kann.
- **Backwagen:** dank der ausziehbaren Tür lassen sich Speisen leichter in den Ofen stellen und wieder herausnehmen.

### Technische Daten

Bruttogewicht : 42,3 kg  
Frontfarbe : Edelstahl  
Bauform : Eingebaut  
Integriertes Reinigungssystem : Hydrolytisch  
Min. Nischenmaße für Installation (H x B x T) : 600-604 x 560-568 x 550 mm  
Abmessungen des Gerätes : 595 x 594 x 548 mm  
Abmessungen des verpackten Gerätes : 675 x 690 x 660 mm  
Material der Blende : Edelstahl  
Material der Tür : Glas  
Nettogewicht : 40,1 kg  
Nettovolumen - Backrohr 1 : 71 l  
Beheizungsarten : Großflächengrill, Heißluft, Heißluft sanft, Ober-/Unterhitze, Pizzastufe, Umluft-Grill, Unterhitze  
Material 1. Backrohr : Andere  
Anzahl eingebauter Leuchten : 1  
Innenbeleuchtung - Backrohr 1 : 1  
Auszugssystem : Backwagen  
Schaltuhrfunktion Backofen : aus, ein, Wecker  
Integriertes Zubehör : 1 x Kombirost, 1 x Universalpfanne  
Leistung Großflächengrill 1 : 2700 W  
Leistung Ringheizkörper 1 : 2200 W  
Energieeffizienzklasse (2010/30/EC) : A  
Energieverbrauch pro Ober-/Unterhitze Zyklus (2010/30/EC) : 0,97 kWh/Zyklus  
Energieverbrauch pro Heißluft-Zyklus (2010/30/EC) : 0,81 kWh/Zyklus  
Energieeffizienzindex (2010/30/EC) : 95,3 %  
Anschlusswert : 11200 W  
Absicherung : 3\*16 A  
Spannung : 220-240 V  
Frequenz : 50; 60 Hz  
Steckerart : Festanschluss, Ohne Stecker (Anschluss durch Elektrofachkraft)  
Frontfarbe : Edelstahl  
Energiequelle : Elektro  
Ausschnittsmaße : x x  
Abmessungen des verpackten Gerätes : 26.57 x 25.98 x 27.16  
Nettogewicht : 88,000 lbs  
Bruttogewicht : 93,000 lbs  
Nettogewicht : 40,1 kg  
Integriertes Zubehör : 1 x Kombirost, 1 x Universalpfanne

!!

# 2E20AF- acjeea!

## Serie 6, Einbau-Herd, 60 x 60 cm, Edelstahl HEB517BS1

### Der Einbauherd mit AutoPilot: bereitet Ihre Speisen automatisch perfekt zu.

#### Backofentyp und Heizart

- Einbauherd mit 7Beheizungsarten:  
3D Heißluft, Ober-/Unterhitze, Umluftgrill, Großflächengrill, Pizzastufe, Unterhitze, Heißluft sanft
- Temperaturregelung von 50 °C - 275 °C
- Garraumvolumen: 71 l

#### Zubehörträger / Auszugssystem:

- Einschubebenen: 5
- Backwagen

#### Design

- Drehknebel, Runde Bedienknebel, Versenkknebel
- Backofen mit GranitEmail

#### Reinigung

- Reinigungsunterstützung
- Vollglas-Innentür

#### Komfort

- Bedienung mit LCD-Display
- Elektronikuhr
- Optische Aufheizkontrolle  
Autostart AutoPilot
- AutoPilot 10 Programme
- Backofengriff aus Aluminium
- AutoPilot
- Schnellaufheizung
- Halogen-Innenbeleuchtung
- Kühlgebläse

#### Zubehör

- 1 x Kombirost, 1 x Universalpfanne

#### Umwelt und Sicherheit

- Geringe Türtemperatur
- Kindersicherung  
Restwärmanzeige

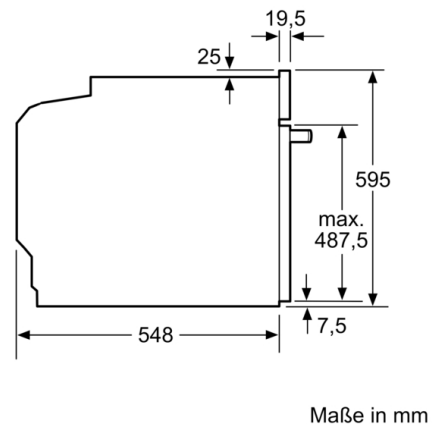
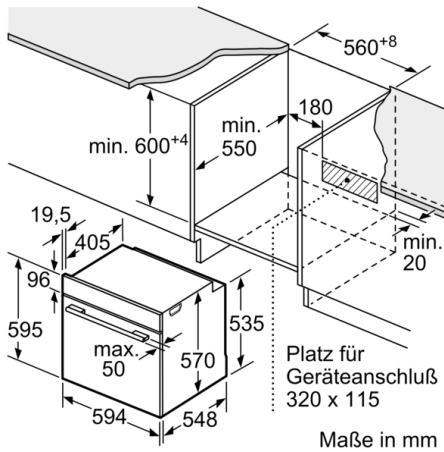
#### Technische Info:

- Nur zur Kombination mit einem Induktionskochfeld.
- Nennspannung: 220 - 240 V
- Gesamtanschlusswert Elektro: 11.2 kW
- Energieeffizienzklasse (gem. EU Nr. 65/2014): A(auf einer Energieeffizienzklassen-Skala von A+++ bis D)  
Energieverbrauch pro Zyklus im konventionellen Modus:0.97 kWh  
Energieverbrauch pro Zyklus im Umluft-Modus:0.81 kWh  
Zahl der Garräume: 1 Wärmequelle: elektrisch Innenraumvolumen:71 l

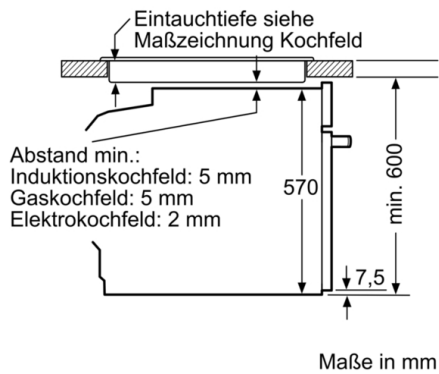
#### Maße

- Gerätemaße (HxBxT): 595 x 594 x 548mm
- Nischenmaße (HxBxT): 604 mm x 560 mm x 550 mm
- „Maße und Einbauhinweise zu diesem Gerät gemäß technischer Zeichnung beachten“
- Wir empfehlen Ihnen, Komplementär-Produkte innerhalb der Produktserie Serie 6 zu wählen, um die bestmögliche Einbausituation Ihrer Einbaugeräte zu gewährleisten.

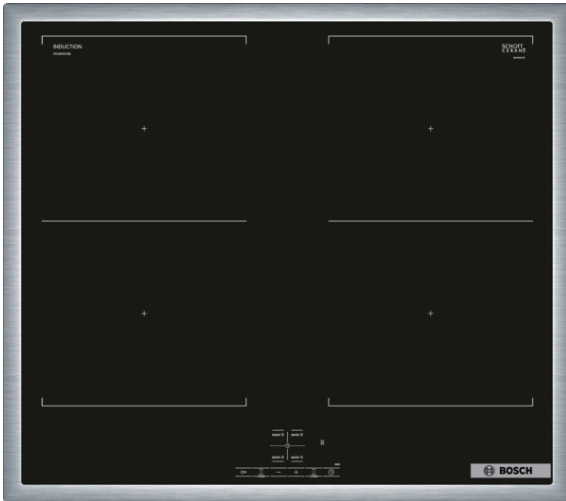
**Serie 6, Einbau-Herd, 60 x 60 cm, Edelstahl**  
**HEB517BS1**



Einbau mit einem Kochfeld.



**Serie 4, Induktionskochfeld, 60 cm, Mit  
Rahmen aufliegend  
NVQ645CB6E**



**Zusätzlich erhältlich Zubehör**

HEZ9ES100 : Espressokocher 4 Tassen  
HEZ9FE280 : Eisenpfanne Ø 18 / 28 cm  
HEZ9SE030 : 3-er Set best aus 2 Töpfen + 1 Pfanne  
HEZ9SE040 : 4 teiliges Topfset  
HEZ9SE060 : 6 teiliges Topfset

**Die CombiInduction Kochstelle: platzieren Sie  
großes, ovales oder rechteckiges Kochgeschirr auf  
zwei zusammenschaltbaren Kochzonen.**

- **Kochfeldsteuerung:** Einfache Bedienung des Kochfeldes durch die Bedienelemente des Herdes und ergänzendem Touch-Display auf dem Kochfeld für ausgewählte Funktionen.
- **Combi Zone:** Verbinde zwei Induktionsfelder, um große Töpfe zu erhitzen.
- **Umlaufender Rahmen:** der flache, umlaufende Edelstahlrahmen ist ideal für die Einpassung in einen vorhandenen Arbeitsplattenausschnitt geeignet.
- **Power Boost:** bis zu 50 % mehr Power für schnelleres Erhitzen deines Induktionskochfeldes.
- **Timer mit Abschaltfunktion:** schaltet die gewählte Kochzone nach der gewünschten Zeit ab.

**Technische Daten**

Gerätetyp : Kochfeld Glaskeramik  
Bauform : Eingebaut  
Energiequelle : Elektro  
Anzahl der Kochzonen, die gleichzeitig benutzt werden können : 4  
Min. Nischenmaße für Installation (H x B x T) : 55 x 560-560 x 490-500 mm  
Gerätebreite : 583 mm  
Abmessungen des Gerätes : 55 x 583 x 513 mm  
Abmessungen des verpackten Gerätes : 126 x 753 x 608 mm  
Nettogewicht : 11,2 kg  
Bruttogewicht : 13,3 kg  
Restwärmeanzeige : Getrennt  
Lage der Steuerung : Vorne  
Art der Steuerung : mit Einbaubacköfen/-herden kombiniert  
Hauptoberflächenmaterial : Glaskeramik  
Oberflächenfarbe : Edelstahl, Schwarz  
Rahmenfarbe : Edelstahl  
Länge Anschlusskabel : 110 cm  
Abgedichtete Herdplatte : Nein  
Heizungen mit Booster : Alle  
Leistung der 2.Kochzone (kW) : 3.6 kW  
: [3.7] kW  
Anschlusswert : 7400 W  
Spannung : 220-240 V  
Frequenz : 50; 60 Hz  
Gerätefarbe : Schwarz  
Energiequelle : Elektro  
Steckerart : Ohne Stecker (Anschluss durch Elektrofachkraft)  
Abmessungen des Gerätes (in) : + x x  
Abmessungen des verpackten Gerätes : 4.96 x 23.93 x 29.64  
Nettogewicht : 25,000 lbs  
Bruttogewicht : 29,000 lbs  
Anzahl der Kochzonen, die gleichzeitig benutzt werden können : 4  
Länge Anschlusskabel : 110 cm  
Min. Nischenmaße für Installation (H x B x T) : 55 x 560-560 x 490-500 mm  
Abmessungen des Gerätes : 55 x 583 x 513 mm  
Abmessungen des verpackten Gerätes : 126 x 753 x 608 mm  
Nettogewicht : 11,2 kg  
Bruttogewicht : 13,3 kg



**2E20AF-  
cjbh!**<sup>1/3</sup>

## **Serie 4, Induktionskochfeld, 60 cm, Mit Rahmen aufliegend NVQ645CB6E**

### **Die CombiInduction Kochstelle: platzieren Sie großes, ovales oder rechteckiges Kochgeschirr auf zwei zusammenschaltbaren Kochzonen.**

#### **Installation**

- Abmessungen des Gerätes (HxBxT mm): 55 x 583 x 513
- Erforderliche Nischengröße (HxBxT mm) : 55 x 560 x (490 - 500)
- Minimale Arbeitsplattenstärke: 16 mm
- Gesamtanschlusswert: 7400 W
- Netzkabel: 110 cm, verbunden an Anschlussleiste

- 60 cm: Platz für 4 Töpfe oder Pfannen.

#### **Flexibilität der Kochzonen**

- 2 CombiZone-Kochzonen  
: Bei Verwendung von größerem Kochgeschirr werden zwei Kochzonen zu einer größeren verbunden..
- Kochzone vorne links: 190 mm, 210 mm, 2.2 kW (maximale Leistung 3.7 kW)
- Kochzone hinten links: 190 mm, 210 mm, 2.2 kW (maximale Leistung 3.7 kW)
- Kochzone hinten rechts: 190 mm, 210 mm , 2.2 kW (maximale Leistung 3.7 kW)
- Kochzone vorne rechts: 190 mm, 210 mm, 2.2 kW (maximale Leistung 3.7 kW)

#### **Benutzerfreundlichkeit**

- Dieses Kochfeld ist nur in Kombination mit einem geeigneten Einbauherd (HE) zu betreiben: Steuern Sie die Leistung mit den Knebeln am Herd und Sie sehen die eingestellte Leistungsstufen auf dem Kochfeld.
- 17 Leistungsstufen: Steuern Sie die Leistung der Kochstelle mit den Knebeln am Herd.
- Switch Off Timer: schaltet die Kochzone am Ende der eingestellten Zeit aus (z. B. für gekochte Eier).
- Countdown-Timer: Ein Signal ertönt am Ende der eingestellten Zeit (z. B. beim Pastakochen).

#### **Zeitersparnis und Effizienz**

- PowerBoost-Funktion für alle Kochzonen  
: Mit 50 % mehr Leistung z. B. Wasser schneller zum Kochen bringen als auf höchster Leistungsstufe.

#### **Design**

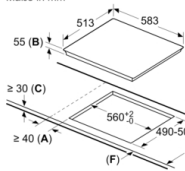
- umlaufender Rahmen

#### **Sicherheit**

- 2 stufige Restwärmeanzeige je Kochzone: Zeigt an welche Kochzonen noch heiß oder warm sind.
- Kindersicherung: Verhindert eine unbeabsichtigte Aktivierung des Kochfeldes.
- Automatische Sicherheitsabschaltung: Aus Sicherheitsgründen schaltet das Kochfeld nach einer voreingestellten Zeit ohne Interaktion automatisch ab (einstellbar).

## Serie 4, Induktionskochfeld, 60 cm, Mit Rahmen aufliegend NVQ645CB6E

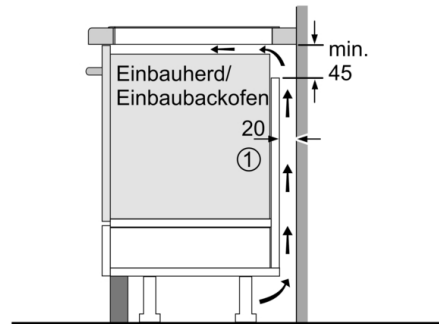
Maße in mm



- A:** Mindestabstand vom Kochplattenausschnitt zur Wand.  
**B:** Einbautiefe  
**C:** Der Abstand zwischen der Oberfläche der Arbeitsplatte und der Oberseite der Backofenfront muss 30 mm betragen. Siehe Platzbedarf für den Backofen.

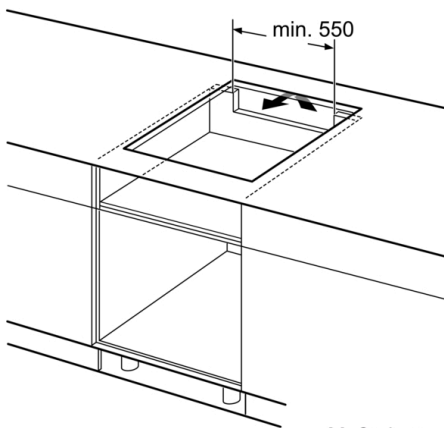
Die Arbeitsplatte, in welche die Kochplatte eingebaut wird, muss Lasten von ca. 60 kg standhalten, ggf. muss ein geeigneter Unterbau verwendet werden.

D	E	F
585-600	50	≥ 35
> 600	≥ 50	≥ 50



① Lüftungsspalt muß vorgesehen werden.

Maße in mm



Maße in mm