

Produktdatenblatt

Marke	AEG
Modell	CCB6445BBB 940002962
Energieeffizienzindex EEI - Hauptbackofen	95.3
Energieeffizienzklasse - Hauptbackofen	A (Spektrum A+++ bis D)
Energieverbrauch bei Standardbeladung pro Zyklus im konventionellen Modus (kWh/Zyklus) - Hauptbackofen	0.95
Energieverbrauch bei Standardbeladung pro Zyklus im Umluftmodus (kWh/Zyklus) - Hauptbackofen	0.82
Anzahl der Garräume	1
Wärmequelle	Elektro
Volumen (l) - Hauptbackofen	73

Produktinformationen gemäß EU 66/2014

Bezeichnung	Position	Symbol	Werte	Einheit
Modellkennung			CCB6445BBB 940002962	
Art der Kochmulde			Kochfeld eines Standherdes	
Anzahl der Kochzonen			4	
Anzahl der Kochflächen				
Heiztechnik (Induktionskochzonen und - kochflächen, Strahlungskochzonen, Kochplatten)			Strahlenheizkörper	
Energieverbrauch je Kochzone oder -fläche je kg	Vorne links	ECelectric cooking	178.9	Wh/kg
	Left Rear	ECelectric cooking	181.8	Wh/kg
	Vorne rechts	ECelectric cooking	181.8	Wh/kg
	Hinten rechts	ECelectric cooking	174.1	Wh/kg
Energieverbrauch der Kochmulde je kg		ECelectric hob	179.2	Wh/kg

EN 60350-2 - Elektrische Kochgeräte für den Hausgebrauch - Teil 2: Kochfelder - Verfahren zur Messung der Gebrauchseigenschaften"

Hinweise für die korrekte Nutzung zur Minderung der Umweltbelastung:

- Wenn Sie Wasser erhitzen, verwenden Sie nur die Menge, die Sie benötigen.
- Legen Sie nach Möglichkeit immer Deckel auf das Kochgeschirr.
- Stellen Sie das Kochgeschirr schon vor dem Einschalten auf die Kochzone.
- Stellen Sie das kleinere Kochgeschirr auf die kleineren Kochzonen.
- Stellen Sie das Kochgeschirr direkt in die Mitte der Kochzone.
- Nutzen Sie die Restwärme, um Speisen warm zu halten oder zum Schmelzen."

Produktinformationen gemäß EU 66/2014

Bezeichnung	Position	Symbol	Werte	Einheit
Modellkennung			CCB6445BBB 940002962	
Art des Backofens			Oven inside freestanding cooker	
Masse des Gerätes		M	50,0	Kg
Anzahl der Garräume			1	
Wärmequelle je Garraum (Strom oder Gas)			Elektro	
Volumen je Garraum	-	V	73	L
Energieverbrauch (Strom) bei der Erhitzung einer Standardbeladung im Garraum eines Elektrobackofens während eines Zyklus im konventionellen Modus je Garraum (elektrische Endenergie)	-	EC ^{electric cavity}	0.95	kWh/Zyklus
Energieverbrauch bei der Erhitzung einer Standardbeladung im Garraum eines Elektrobackofens während eines Zyklus im Umluftmodus je Garraum (elektrische Endenergie)	-	EC ^{electric cavity}	0.82	kWh/Zyklus
Energieeffizienzindex je Garraum	-	EEI _{cavity}	95.3	

EN 60350-1 - Elektrische Kochgeräte für den Hausgebrauch - Teil 1: Herde, Backöfen, Dampfgarer und Grillgeräte - Verfahren zur Messung der Gebrauchseigenschaften."

Hinweise für die korrekte Nutzung zur Minderung der Umweltbelastung:

- Achten Sie darauf, dass die Backofentür während des Ofenbetriebs richtig geschlossen ist. Die Gerätetür darf während des Garvorgangs nicht zu oft geöffnet werden. Halten Sie die Türdichtung sauber und stellen Sie sicher, dass sie sich fest in der richtigen Position befindet.
- Verwenden Sie Kochgeschirr aus Metall, um Energie zu sparen.
- Heizen Sie, wenn möglich, den Backofen nicht vor.
- Wenn Sie mehrere Speisen gleichzeitig zubereiten, halten Sie die Unterbrechungen beim Backen so kurz wie möglich.
- Weitere Informationen finden Sie im Kapitel „Energieeffizienz“ der Bedienungsanleitung"



Schneller aufheizendes Kochfeld: für effizienteres Kochen.

Schnelles Kochen funktioniert jetzt auch ohne Induktion. Das Keramik-Kochfeld mit intuitiver Steuerung heizt sich schnell auf und lässt sich leicht reinigen.

Produktvorteile & Ausstattung



Keramik-Kochfeld: die schnelle Alternative zu Gas und Induktion.

Das Keramik-Kochfeld ist eine schnelle, einfach zu reinigende Alternative zum Gasherd. Keramische Zonen heizen schnell und präzise auf – für ein unkompliziertes Kocherlebnis.



Heißluftsystem: gleichmäßiges Garen in allen Bereichen.

Effiziente Energienutzung für effizientes Kochen. Das Heißluftsystem mit Ringheizkörper sorgt für eine gleichmäßige Zirkulation der Heißluft im gesamten Garraum. Der Backofen heizt sich schneller auf und die Gartemperaturen können um bis zu 20 % herabgesetzt werden, wodurch sowohl Zeit als auch



Teleskopauszüge: gleiten präzise und sicher.

Speisen im Backofen einfach und komfortabel Nachwürzen und Abschmecken. Die Teleskopauszüge ermöglichen ein sicheres Herausziehen der Bleche. Ihre Hände bleiben zum Wenden und Würzen der Speisen frei.

- Freistehender Elektroherd
- SurroundCook Multifunktionsherd
- 4 Strahlungsbeheizte Kochzonen
- 4 Strahlungsbeheizte Kochzonen mit Zweikreis und Bräterzone
- Touchbedienung
- Kochzone vorne links: Zweikreis-Kochzone, Schnellaufglühende Kochzone, 1,0/2,2 kW / 14/21 cm
- Kochzone hinten links: Schnellaufglühende-Kochzone, 1,2 kW / 14,5 cm
- Kochzone vorne rechts: Schnellaufglühende Kochzone, 1,2 kW / 14,5 cm
- Kochzone hinten rechts: Bräterzone, Schnellaufglühende Kochzone, 2200W/1400W/265mm/170mm
- Energieeffizienzklasse: A (Spektrum A+++ bis D)
- Versenkknebel
- Glatte Innenwände aus CLEAN-Emaille
- Leichtreinigungstür (zerleg- und aushängbar)
- Dampfaustritt über das Kochfeld
- Restwärmeanzeige: 4-fach
- Kühlgebläse
- Höhenverstellbare Füße
- Geschirrwagen
- Beheizungsarten: Ober-/Unterhitze, Dörren, Grillstufe 2, Feuchte Umluft, Pizzastufe, Heißluft mit Ringheizkörper, Heißluftgrillen
- Gerätemaße: Höhe x Breite x Tiefe (mm): 850 x 596 x 600
- Zubehör: FlexiRunners™ – Teilauszug (2 Paar), 1 emailliertes Backblech, 1 Fettpfanne, 1 Kombirost,
- 4 stufenlos regelbare Kochzonen
- Beheizung des Backofens: Elektrisch

MattBlack: anspruchsvolles Design in mattem Schwarz.

Küchengeräte mit Sinn für Design und für Geschmack. Der mattschwarze Look überzeugt in jeder Küche.

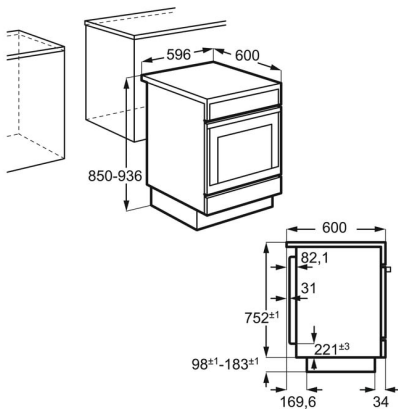
XXL-Garraum: für maximale Kapazität.

XXL-Kochen für Familie und Freunde. Genauso großzügig wie der Garraum ist der Blick in den Ofen durch die Vollglastür.

Technische Daten

PNC	940 002 962
EAN-Nummer	7332543819379
Energieeffizienzklasse	A (Spektrum A+++ bis D)
Energieverbrauch konventionell (kWh)	0.95
Energieverbrauch Umluft/Heißluft (kWh)	0.82
Gerätehöhe (mm)	850
Gerätebreite (mm)	596
Gerätetiefe (mm)	600
Nettovolumen Backraum (L)	73
Farbe	Matt Black
Art des Kochfeldes	Strahlungsbeheizte Kochzonen
Anschluss	Elektrisch
Anschlusswert (Watt)	10300
Volt	230
Frequenz (Hz)	50
Absicherung (A)	3x16
Bruttogewicht (kg)	52
Nettogewicht (kg)	50
Verpackung, Höhe (mm)	963
Verpackung, Breite (mm)	635
Verpackung, Tiefe (mm)	680

PSGBCO180DE00001



PSGBCO190DE00004

