

Produktdatenblatt

DELEGIERTE VERORDNUNG (EU) 2019/2013 DER KOMMISSION zur
Energieverbrauchskennzeichnung von elektronischen Displays

	Parameter	Parameter oder Wert und Genauigkeit			Einheit
1.	Name oder Warenzeichen des Lieferanten	MSI			
	Anschrift des Lieferanten	Mystar Computer BV , Ekersrijt, NL			
2.	Modellkennung	G274PF			
3.	Energieeffizienzklasse bei Standard-Dynamikumfang (SDR)	E			
4.	Leistungsaufnahme im Ein-Zustand bei SDR	21,0			W
5.	Energieeffizienzklasse bei hohem Dynamikumfang (HDR)	G			
6.	Leistungsaufnahme im Ein-Zustand bei hohem Dynamikumfang (HDR), falls vorhanden	39,0			W
7.	Leistungsaufnahme im Aus-Zustand, falls zutreffend	0,3			W
8.	Leistungsaufnahme im Bereitschaftszustand, falls zutreffend	0,5			W
9.	Leistungsaufnahme im vernetzten Bereitschaftsbetrieb, falls zutreffend	Nicht zutreffend			W
10.	Art des elektronischen Displays	Monitor			
11.	Seitenverhältnis	16	:	9	
12.	Bildschirmauflösung	1 920	x	1 080	pixels
13.	Bildschirmdiagonale	69,0			cm
14.	Bildschirmdiagonale	27			Zoll
15.	Sichtbare Bildschirmfläche	20,1			dm ²
16.	Verwendete Panel-Technologie	LED LCD			
17.	Automatische Helligkeitsregelung (ABC) vorhanden	Nein			
18.	Spracherkennungssensor vorhanden	Nein			
19.	Anwesenheitssensor vorhanden	Nein			
20.	Bildwiederholfrequenz (Standard)	60			Hz
21.	Mindestens garantierte Software- und Firmware-Aktualisierungen (ab dem Datum der Beendigung des Inverkehrbringens)	8			Jahre
22.	Mindestens garantierte Verfügbarkeit von Ersatzteilen (ab dem Datum der Beendigung des Inverkehrbringens)	3			Jahre
23.	Mindestens garantierte Produktunterstützung	3			Jahre
	Mindestlaufzeit der vom Lieferanten angebotenen allgemeinen Garantie	3			Jahre
24.	Art der Stromversorgung (Netzteil)	Extern			
25.	Externes Netzteil (nicht genormt, in der Verkaufsverpackung enthalten)				
	<i>i</i>	-			

	<i>ii</i>	Eingangsspannung	-	V
	<i>iii</i>	Ausgangsspannung	-	V
26.	Genormtes externes Netzteil (oder geeignetes Netzteil, falls nicht in der Verkaufsverpackung enthalten)			
	<i>i</i>	-		
	<i>ii</i>	Benötigte Ausgangsspannung	-	V
	<i>iii</i>	Benötigte (Mindest-)Stromstärke	-	A
	<i>iv</i>	Benötigte Stromfrequenz	-	Hz

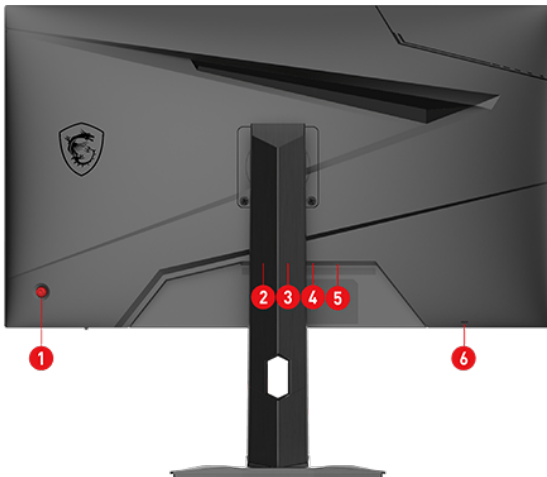
All About Gaming

Inspiziert von den strengen Qualitätstests bei der Produktion ist das Design der MSI G-Serie voller Symbolkraft und steht für Robustheit und Langlebigkeit. Um ein qualitativ hochwertiges Benutzererlebnis zu bieten, verfügt die G-Serie außerdem über einen wirklich einfachen Installationsprozess und eine benutzerfreundliche Menüoberfläche und ist die beste Wahl für Einsteiger, um mit dem Gaming zu beginnen.



SELLING POINTS

- Rapid-IPS Panel - Bietet 1ms GTG schnelle Reaktionszeit, optimiert Bildschirmfarben und Helligkeit
- 180Hz - Schnelle Bildwiederholraten für schnelles Gaming
- 1ms - Kurze Reaktionszeiten für schnelles Aiming
- Night-Vision - Intelligenter Schwarztuner, der feine Details in dunklen Bereichen hervorhebt und so den Tag erhellt
- Wide-Color-Gamut - Die Farben und Details des Spiels wirken realistischer und feiner
- Frameless Design - Genieße das ultimative Spielerlebnis mit besonders schmalen Rahmen
- Anti-Flicker and Less-Blue-Light - Spiele noch länger und beuge Augenbelastung und Ermüdung vor
- 178° Wide-Viewing-Angle - Dank des weiten Betrachtungswinkels von 178° bleiben Farben und Details auch in größeren Winkeln scharf



1. 5 Wege Joysticknavigation
2. Stromanschluss
3. Kopfhöreranschluss
4. 2 x HDMI™ (2.0b)
5. Displayport (1.2a)
6. Kensington lock

SPECIFICATION

Barcode Info	EAN	4711377108065
	UPC	824142327821
	UCC14	10824142327828
Model	Produktname	G274PFDE
	Artikelnummer	9S6-3CC29H-090
	Farbe	ID1/Black-Black
Display	Bildschirmgröße	27" (69 cm)
	Aktiver Anzeigebereich (mm)	597.6(H)x336.15(V)
	Krümmung	Flat
	Panel-Art	Rapid IPS
	Auflösung	1920x1080 (FHD)
	Seitenverhältnis	16:9
	G-Sync/FreeSync	G-SYNC Compatible
	HDR (High dynamic range)	HDR Ready
	Helligkeit (nits)	250
	Kontrastverhältnis	1000:1
	DCR (Dynamic Contrast Ratio)	100000000:1
	Signalfrequenz	N/A
	Bildwiederholrate	180Hz
	Reaktionszeit (MPRT)	1ms(MPRT)
	Reaktionszeit (GTG)	1ms
	Blickwinkel	178°(H)/178°(V)
	Oberflächenbehandlung	Anti-glare
	NTSC (CIE1976 Flächenprozensatz Überlappung)	117%/90%
	NTSC (CIE1931 Flächenprozensatz Überlappung)	97%/87%
	sRGB (CIE1976 Flächenprozensatz Überlappung)	134%/99%
	sRGB (CIE1931 Flächenprozensatz Überlappung)	137%/99%
	Adobe RGB (CIE1976 Flächenprozensatz Überlappung)	115%/94%
	Adobe RGB (CIE1931 Flächenprozensatz Überlappung)	101%/90%
	DCI-P3 (CIE1976 Flächenprozensatz Überlappung)	107%/98%
	DCI-P3 (CIE1931 Flächenprozensatz Überlappung)	101%/96%
	Rec.709 (CIE1976 Flächenprozensatz Überlappung)	134%/99%
	Rec.709 (CIE1931 Flächenprozensatz Überlappung)	137%/99%
	Rec.2020 (CIE1976 Flächenprozensatz Überlappung)	78%/77%
	Rec.2020 (CIE1931 Flächenprozensatz Überlappung)	72%/72%
	Displayfarben	16.7M
	Farbtiefe (bit)	8 bits (6 bits + FRC)
	DisplayPort	1920 x 1080 (Up to 180Hz)
	HDMI™	1920 x 1080 (Up to 180Hz)
DVI	N/A	
Schnittstellen	HDMI™	2
	HDMI™ -Version	2.0
	HDMI™ HDCP version	2.3
	DisplayPort	1
	DisplayPort-Version	1.2a
	DisplayPort HDCP Version	2.3
	Kopfhörerausgang	1
	Lock Typ	Kensington Lock
Schnittstellen (Rückseite)	Kartenleser	N/A

Power	Annual Energy Consumption (KWh)	21W
	Power Typ	External Adaptor 12V 3A
	Power Input	100~240V, 50/60Hz
	Energieeffizienz-Wertung	E
	Adapter's KC safety Number	N/A
	Stromkabel-Art	C5
	QC Output Power	N/A
	PD Output Power	N/A
Zubehör	3.5mm Mic Cable	0
	Switch Case	0
	Portable Screen Protection Case	0
	Monitor Hood	0
	Speaker (Accessories)	0
	DisplayPort Kabel	0
	HDMI™ Kabel	1
	DVI Kabel	0
	USB Typ-A auf Typ-B Kabel	0
	USB Typ-C auf Typ-A Kabel	0
	USB Typ-C auf Typ-C Kabel	0
	Thunderbolt Kabel	0
	VGA Kabel	0
	3,5 mm Audiokabel	0
	3,5 mm Kombo Audiokabel	0
	Mouse Bungee Unit	0
	VESA Schrauben	4
	Stromkabel	1
	AC Adaptor	1
	Warranty Card	0
Schnellanleitung	1	
Design	Neigen	-5° ~ 20°
	Schwenken	-45° ~ 45°
	Höhenverstellbar	0 ~ 130 mm
	Pivot	-90° ~ 90°
	VESA Montage	75x75mm
Rahmenloses Design	Yes	
Verpackung	Außenkarton-Maße (BxTxH) (Zoll)	N/A
Produktmaße mit Standfuß	Produktmaße mit Standfuß (BxTxH) (mm)	613.49 x 196.48 x 532.08
	Produktmaße mit Standfuß (BxTxH) (Zoll)	24.15 x 7.74 x 20.95
Produktmaße ohne Standfuß	Produktmaße ohne Standfuß (BxTxH) (mm)	613.49 x 69.57 x 362.46
	Produktmaße ohne Standfuß (BxTxH) (Zoll)	24.15 x 2.74 x 14.27
Standfuß	Standfußmaße (BxTxH) (mm)	242.2 x 196.48 x 402.1
	Standfußmaße (BxTxH) (Zoll)	9.54 x 7.74 x 15.83
Abmessung & Gewicht	Innenkarton-Maße (BxTxH) (Zoll)	N/A
	Nettogewicht (kg)	5.9
	Bruttogewicht (kg)	7.85
Gewicht	Gewicht ohne Standfuß (kg)	2.7
Garantie	Garantie	36 Monate Pick-Up & Return