



IMPORTANT

Please read the instruction sheet prior to installation. This speaker mount was designed solely for the mounting of small speakers weighing less than 10lbs. We are not responsible for damage that may occur if speakers weighing more than 10lbs. are used.

NOTE: The user will have to determine which type of configuration will work best with the hardware that was purchased. If the included hardware does not fit the application, the appropriate hardware will have to be purchased.

- M6x20mm Machine Screw (1)
- M5x20mm Machine Screw (1)
- 8#-32x5/8" Machine Screw (1)
- 1/4"-20x1/2" Machine Screw (2)
- M5x1/8" Plastic Washer (1)
- 8#-32 Round Key Hole Nut (1)
- ST4.2x19 Self Tapping Screw (1)
- ST5.5x19 Self Tapping Screw (2)
- ST5.5x45 Self Tapping Screw (2)
- φ 8x40 Alligator Plastic Anchor (2)
- M4x8mm Flat Head Machine Screw (1)
- 4mm Allen key(1)
- D5 Plastic Washer (1)

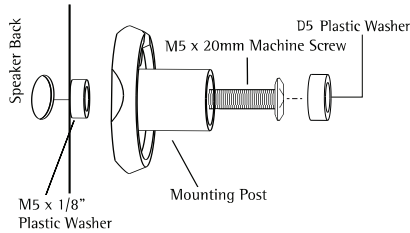


Figure 1

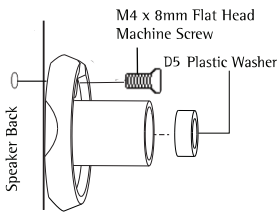


Figure 2

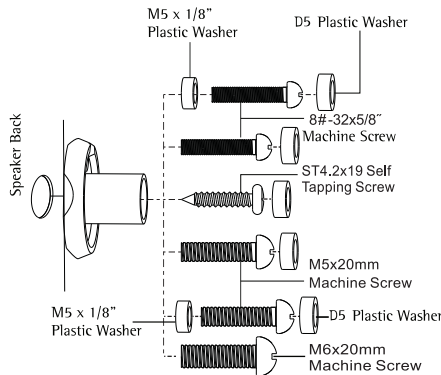


Figure 3

Single Hole Mounting

- Most satellite speakers will require the use of the M5 x 20mm machine screw used in combination with the M5 x 1/8" plastic washer. The plastic washer is used as a spacer between the threaded insert and the post (Figure 1).
NOTE: It is critical the M5 plastic washer is used correctly.
- Once the proper configuration is determined, secure the post to the speaker.

- Some speakers use the smaller M4 x 8mm hardware, which is inserted into the off-center hole on the mounting post (Figure 2).
- Check the size of the hole and make sure the 8#-32x5/8" machine screw, the ST4.2x19 Self Tapping Screw, the M6x20mm, or the M5 x 20mm fits inside (Figure 3).
- When the correct size is determined, place the screw through the speaker post and attach to the rear of the speaker enclosure.
NOTE: If the screw does not tighten properly, use the M5 x 1/8" plastic washer to tighten it up.

NOTE: After finishing the post installation, insert the D5 plastic washer into the post. (The D5 plastic washer is not used when the speaker requires the use of the M6x20mm machine screw.)

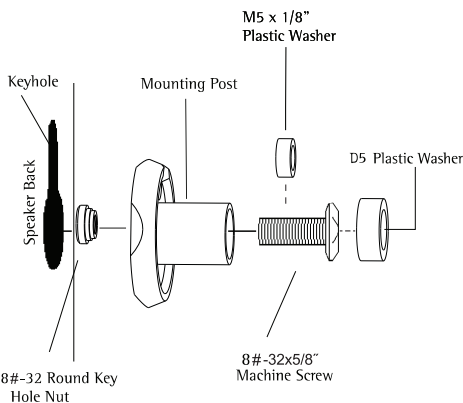


Figure 4

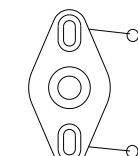
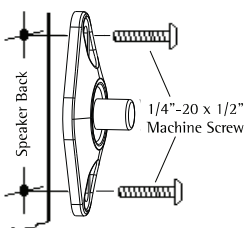
Key Hole Mounting

- If your speaker has a factory key hole design, you will use the 8#-32x5/8" machine screws in combination with the key hole nut.
- Loosely pre-assemble the mounting post with the 8#-32x5/8" machine screw and key hole nut (Figure 4).
NOTE: Be sure the key hole nut is installed with the knurled (rough) edge toward the post.
- Engage the key hole nut into the key hole slot, as shown.
- Put tension on the assembly by gently pulling back on the speaker mount post while tightening the 8#-32x5/8" machine screw (Figure 4).
- The key hole nut will engage on the housing in the key hole slot.
- If the post does not tighten securely against the housing, it will be necessary to use the M5 x 1/8" plastic washer as a spacer under the head of the 8#-32 x 5/8" machine screw (Figure 4).

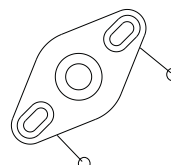
NOTE: After finishing the post installation, insert the D5 plastic washer into the post.

2/4 - Hole Mounting

- Find the best mounting configuration that matches your speaker enclosure. Four-hole speaker mount patterns can be accommodated by positioning the speaker plate diagonally (Figure 5).
- Using the 1/4"-20 x 1/2" machine screws, install the speaker plate and secure the speaker enclosure (Figure 5).



2-Hole Orientation



4-Hole Orientation

Figure 5

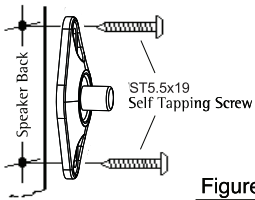


Figure 6

Self-Tapped Mounting

15. Locate the optimum location for the mounting plate and use it as a template to mark the drilling locations.
NOTE: Do not drill or screw into the speaker where you could possibly damage the internal components.
16. Drill the pilot hole(s) using a 1/8" drill bit. This hole(s) should not be drilled more than 1/2" depth (Figure 6).

MOUNTING TO THE WALL OR CEILING

The mounting hardware for three different surface applications is supplied. You will need to determine what style hardware will work best with your mounting surface. Always use caution when drilling into a wall or ceiling. Make sure to avoid all electrical and water lines.

WOOD SURFACE

1. Using a stud finder, locate the wood stud or framing member.
- NOTE: Always mount the speakers in the center of a stud.
2. Using the wall plate as a template, mark hole positions on mounting surface.
- NOTE: In wall mounting applications position mounting holes in a vertical pattern (Figure 7).
3. Drill holes through the drywall and into the wood stud using a 1/8" drill bit. These holes should be drilled 1-7/8" deep (Figure 7).
4. After the holes are drilled, mount the wall plate using the ST5.5x45 self tapping screws.

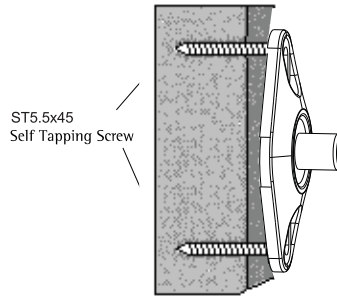


Figure 7

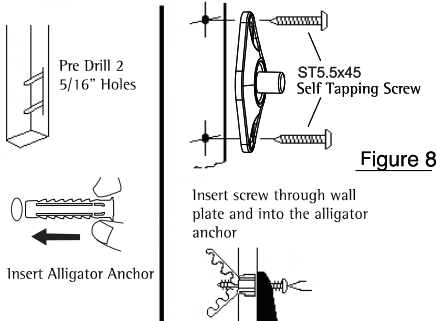


Figure 8

DRYWALL SURFACE

1. Locate the best mounting location in the ceiling or wall.
Using the wall plate as a template, mark the hole positions on the mounting surface.
- NOTE: In wall mounting applications position mounting holes in a vertical pattern.
2. Drill holes in the drywall using a 5/16" drill bit (Figure 8).
3. Once the holes are drilled, insert the alligator anchor into the holes. Make sure the anchor is flush with the wall and/or ceiling surface (Figure 8).
4. With the anchors in place, mount the wall plates using the ST5.5x45 self tapping screws (Figure 8).

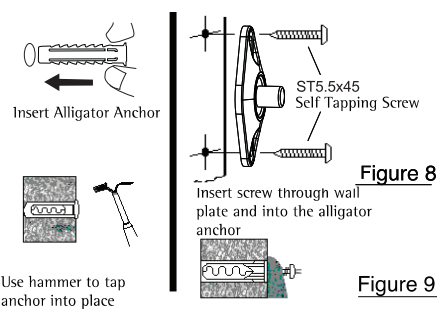


Figure 9

CONCRETE SURFACE

1. Using the wall plate as a template mark a hole positions on the mounting surface.
- NOTE: In wall mounting applications position mounting holes in a vertical pattern.
2. Drill holes in the solid concrete or hollow block using a 5/16" masonry bit. Once the holes are drilled, insert the #12-14 Alligator anchors (Figure 9) into the holes, making sure the anchor is flush with the surface of the wall (Figure 9).
3. With the wall anchors in place, mount the wall plate using the ST5.5x45 self tapping screws (Figure 9).

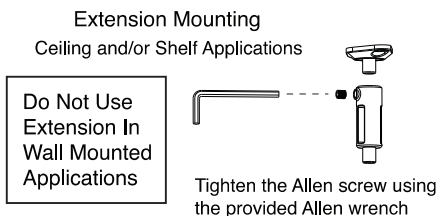


Figure 10

Install 2-1/2" extension portion of the speaker mount to the wall plate.
Secure the setscrew to hold the extension in place with the weight of the speaker attached.

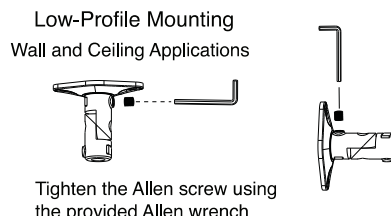
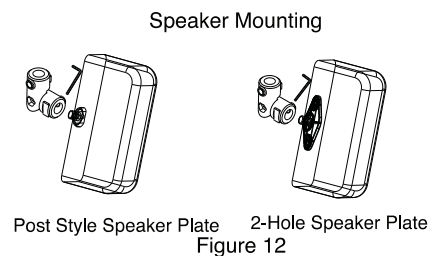


Figure 11

Install the low-profile portion of the speaker mount to the wall plate or 2-1/2" extension.
Secure the setscrew to hold the extension in place with the weight of the speaker attached.



Post Style Speaker Plate 2-Hole Speaker Plate
Figure 12

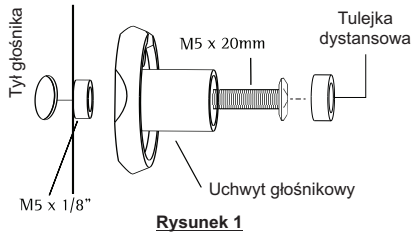
Install the speaker with the speaker post or 2-hole plate attached.
Secure the setscrew to hold the extension in place with the weight of the speaker attached.



WAŻNE! Przed przystąpieniem do montażu uchwytów głośnikowych, prosimy o zapoznanie się z poniższą instrukcją. Uchwyty głośnikowe zostały zaprojektowane do montażu głośników o wadze nie przekraczającej 4,5kg. Nie ponosimy odpowiedzialności za szkody wyrządzone w wyniku zamontowania głośników o wadze wyższej niż 4,5kg.

UWAGA: Użytkownik sam będzie musiał określić jaki rodzaj i ilość śrub będzie użytych do montażu posiadanych głośników. Jeśli w załączonym zestawie montażowym nie będzie śrub odpowiednich do montażu posiadanych głośników, odpowiednie śruby należy zakupić oddzielnie.

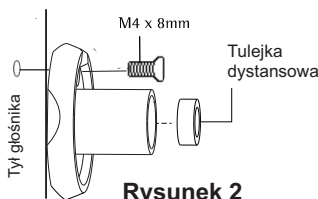
- Śruba typu M 6x20 (1)
- Śruba typu M 5x20 (1)
- Śruba typu 8-32x5/8" (1)
- Śruba typu 1/4"-20x1/2" (2)
- Tulejka dystansowa M5x1/8" (1)
- Nakrętka z kołnierzem 8/32 (1)
- Wkręt samogwintujący 4,2x19 (1)
- Wkręt samogwintujący 5,5x19 (2)
- Wkręt samogwintujący 5,5x45 (2)
- Kołek rozporowy ϕ 8x40 (2)
- Wkręt metryczny M4x8mm (1)
- Kluczek imbusowy 4mm (1)
- Tulejka dystansowa D5 (1)



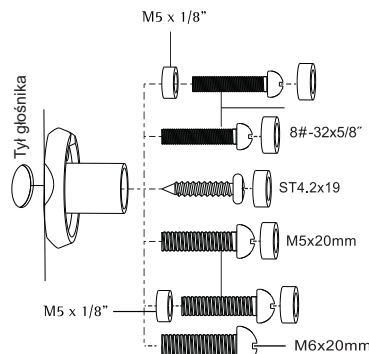
Rysunek 1

Sposób montażu dla głośników posiadających otwór z gwintem

- Większość głośników wymaga zastosowania śrub M 5x20 w połączeniu z plastikową tulejką dystansową M 5x3,2. Tulejkę należy umieścić pomiędzy głośnikiem a elementem uchwyty montowanym do głośnika (Rysunek 1). **UWAGA:** Bardzo ważne jest, aby tulejka dystansowa M 5x3,2mm była umieszczona w miejscu w którym wskazuje instrukcja.
- Po wybraniu odpowiedniego rodzaju śruby montażowej, należy przymocować element uchwyty do głośnika.



Rysunek 2

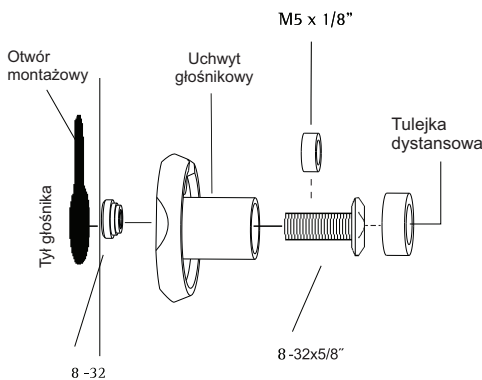


Rysunek 3

- Do montażu niektórych głośników należy użyć innego rodzaju śrub, które montujemy do mniejszych otworów (Rysunek 2).
- Sprawdź wielkość otworu w części tylnej głośnika, upewnij się czy któraś z podanych w zestawie śrub będzie odpowiednia do montażu posiadanych głośników (Rysunek 3).
- Po wybraniu odpowiedniego rodzaju śruby montażowej, należy przymocować element uchwyty do głośnika.

UWAGA: Jeśli wydaje się, że śruba nie jest dokręcona wystarczająco mocno, można użyć tulejki dystansowej M5 x 3,2mm, aby przymocować głośnik prawidłowo.

UWAGA: Po przykręceniu elementu uchwyty, włóż do środka tulejkę dystansową D5 (tulejka ta nie będzie potrzebna w przypadku zastosowania śruby M 6x20).



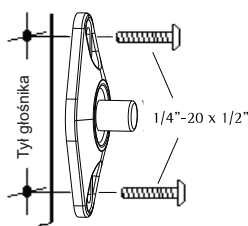
Rysunek 4

Sposób montażu dla głośników posiadających zwiężający się otwór

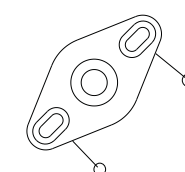
- Do montażu uchwyty w otworze typu dziurka od klucza, będziemy musieli zastosować śrubę typu 8-32x5/8 oraz nakrętkę z kołnierzem 8/32.
- Przełóż śrubę typu 8-32x5/8 przez środkowy otwór w uchwycie, na końcówkę śruby nakręć nakrętkę z kołnierzem 8/32, nie dokręcaj do końca (Rysunek 4).
- UWAGA:** Upewnij się że nakrętka jest wkręcona kołnierzem w kierunku na zewnątrz śruby.
- Włóż nakrętkę zamocowaną na śrubie do otworu w głośniku.
- Chwyć uchwyt w taki sposób, aby unieruchomić nakrętkę włożoną w otwór w głośniku. Dokręć śrubę typu 8-32x5/8 odpowiednim wkrętakiem, aby przymocować uchwyt do głośnika (Rysunek 4).
- Upewnij się aby nakrętka umieszczona w otworze, była dokręcona w taki sposób aby uchwyt nie był przymocowany luźno.
- Jeśli wydaje się, że śruba nie jest dokręcona wystarczająco mocno, można użyć tulejki dystansowej M5 x 3,2mm, aby przymocować głośnik prawidłowo.
- UWAGA:** Po przykręceniu elementu uchwyty, włóż do środka tulejkę dystansową D5.

Sposób montażu dla głośników posiadających 2 lub 4 otwory z gwintem

- Określ rodzaj śrub potrzebnych do zamontowania posiadanych głośników. Uchwyt w głośniku posiadającym 4 otwory możemy zamontować w pozycji "po przekątnej" (Rysunek 5).
- Wkręcamy odpowiedniej wielkości śruby, w komplecie z uchwytem znajdują się śruby o różnej średnicy (Rysunek 5).



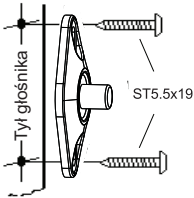
Montaż dla 2 otworów



Montaż dla 4 otworów

Rysunek 5

Sposób montażu dla głośników nie posiadających otworów montażowych



Rysunek 6

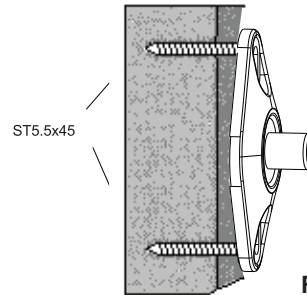
15. Wyznacz miejsce odpowiednie do zamontowania uchwyty w tylnej części głośnika. Użyj elementu uchwyty aby zaznaczyć miejsce wywiercenia dziur montażowych. **UWAGA:** Miej na uwadze fakt, aby w momencie wiercenia otworów montażowych nie uszkodzić wewnętrznych części głośnika.
16. Wywierć otwory nie głębsze niż 13mm, używając wiertła o średnicy 3,2mm (Rysunek 6).

Montaż uchwyty do ściany lub sufitu.

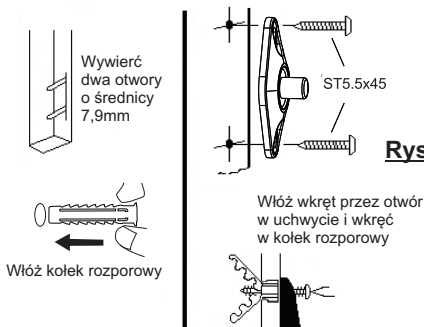
W zestawie znajdują się akcesoria do montażu na trzech różnych typach powierzchni. Klient jest odpowiedzialny za odpowiedni dobór narzędzi oraz materiałów niezbędnych do montażu na odpowiedniej powierzchni. Przed wywierceniem otworów należy się upewnić, że w konstrukcji ściany nie ma rurociągów wody lub przewodów elektrycznych.

Montaż w drewnie

1. Zlokalizuj odpowiednie miejsce do montażu głośników używając wykrywacza belek drewnianych. **UWAGA:** Głośniki montuj zawsze w środku szerokości belki.
2. Użyj uchwyty aby zaznaczyć miejsce wywiercenia otworów montażowych. **UWAGA:** Montuj zawsze uchwyty w taki sposób, aby otwory znajdowały się w linii pionowej (Rysunek 7).
3. Wywierć otwory w belce na głębokość 25mm używając wiertła o średnicy 3,2mm (Rysunek 7).
4. Przymocuj uchwyty do belki używając wkrętów samogwintujących 5,5x45.



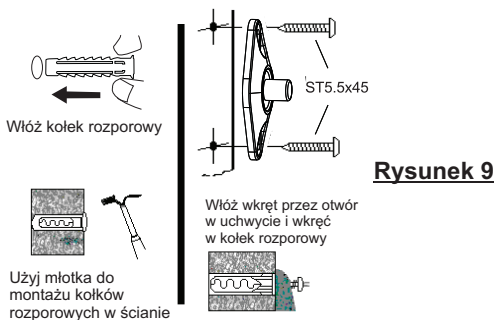
Rysunek 7



Rysunek 8

Montaż w ścianie gipsowo-kartonowej

1. Zlokalizuj odpowiednie miejsce do montażu głośników. Użyj uchwyty aby zaznaczyć miejsce wywiercenia otworów montażowych. **UWAGA:** Montuj zawsze uchwyty w taki sposób, aby otwory znajdowały się w linii pionowej.
2. Wywierć otwory używając wiertła o średnicy 7,9mm (Rysunek 8).
3. W wywiercone otwory włóż załączone kołki rozporowe 8x40mm. Upewnij się, że kołki są umieszczone w ścianie w taki sposób, aby nie odstawały od ściany (Rysunek 8).
4. Przymocuj uchwyty używając wkrętów samogwintujących 5,5x45 (Rysunek 8).



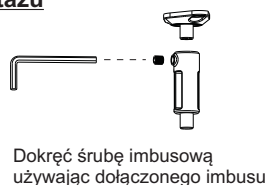
Rysunek 9

Montaż w ścianie betonowej

1. Zlokalizuj odpowiednie miejsce do montażu głośników. Użyj uchwyty aby zaznaczyć miejsce wywiercenia otworów montażowych. **UWAGA:** Montuj zawsze uchwyty w taki sposób, aby otwory znajdowały się w linii pionowej.
2. Wywierć otwory w ścianie betonowej lub cegle używając wiertła widłowego o średnicy 7,9mm. W wywiercone otwory włóż załączone kołki rozporowe 8x40mm. Upewnij się, że kołki są umieszczone w ścianie w taki sposób, aby nie odstawały od ściany (Rysunek 9).
3. Przymocuj uchwyty używając wkrętów samogwintujących 5,5x45 (Rysunek 9).

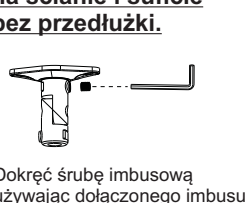
Montaż uchwyty z użyciem przedłużki, do montażu na suficie.

Nie używaj przedłużki w przypadku montażu głośników na ścianie



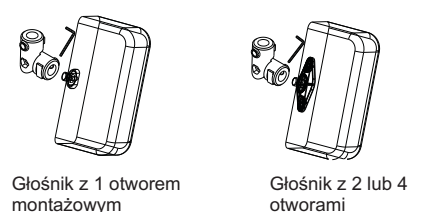
Rysunek 10
Zamontuj przedłużkę przykręcając ją do części uchwyty przykręconej do sufitu. Dokręć śrubę imbusową w przedłużce, aby ją zamocować.

Montaż uchwyty na ścianie i suficie bez przedłużki.



Rysunek 11
Zamontuj łamane ramię uchwyty przykręcając go do części uchwyty przykręconej do ściany lub sufitu. Dokręć śrubę imbusową w łamanym ramieniu uchwyty, aby go zamocować.

Montaż głośnika



Rysunek 12
Do głośnika przymocuj odpowiednią część uchwyty (wg. instrukcji powyżej). Dokręć śrubę imbusową w przedłużce lub łamanym ramieniu uchwyty, aby go zamocować.



Wichtig: Bitte lesen Sie die vorliegende Bedienungsanleitung aufmerksam durch, um das Produkt korrekt zu Montieren. Wandhalterung ist nur für kleine Lautsprecher bis 3,5 kg geeignet. Wir sind nicht nur verantwortlich für verursachte Schäden, wenn der Lautsprecher hat mehr als 3,5 kg.

Hinweis: Der Benutzer muss überprüfen, welcher Konfiguration Typ am besten mit dem Lautsprecher arbeiten wird. Wenn die eingeschlossene Ausrüstung die Anwendung nicht passt, müssen die Ausrüstung separat gekauft werden.

- M6X20mm Maschinenschraube (1)**
- M5X20mm Maschinenschraube (1)**
- 8#-32x5/8" Maschinenschraube (1)**
- 1/4"-20x1/2" Maschinenschraube (2)**
- M5x1/8" Plastik Unterlegscheibe (1)**
- 8#-32 Rund Schlüsseloch Mutter (1)**
- ST4.2x19 Selbstschneidender Schraube (1)**
- ST5.5x19 Selbstschneidender Schraube (1)**
- ST5.5x45 Selbstschneidender Schraube (2)**
- 8x40 Alligator Plastik Dübel (2)**
- M4X8mm Flacher Kopf (1)**
- 4mm Inbusschlüssel (1)**
- D5 Plastik Unterlegscheibe (1)**

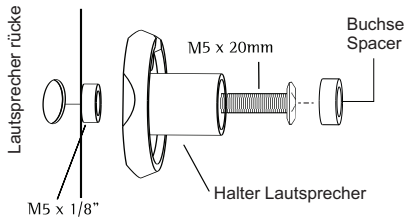


Abbildung 1

"Ein-Loch Montage"

1. Die meisten Satellitenlautsprecher müssen mit M5X20mm Maschinenschraube und M5x1/8" Plastik Unterlegscheibe verwendet werden. Die Plastik Unterlegscheibe wird als eine Distanzscheibe zwischen dem Gewindeinsatz und dem Posten verwendet (Abbildung 1). Hinweis: Es ist kritisch, dass die M5 Plastik Unterlegscheibe richtig verwendet wird.
2. Sobald die richtige Konfiguration sicher ist, kann die Montage zum Lautsprecher bestimmt werden.

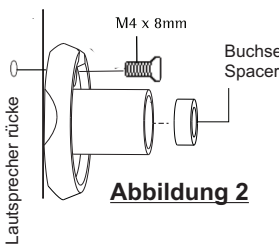


Abbildung 2

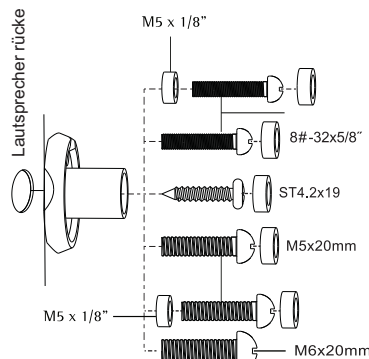


Abbildung 3

3. Einige Sprecher benötigen die Kleine M4X8mm Flacher Kopf Maschinenschraube die eingefügt in außerezentrisches Loch auf das Einbauraum wird. (Abbildung 2)
4. Kontrollieren Sie die Größe des Lochs, und überprüfen Sie ob ST4.2x19 Selbstschneidender Schraube, M5X20mm oder M6X20mm Maschinenschraube passt innen. (Abbildung 3)
5. Wenn die richtige Größe ist bestimmt ist, legen Sie die Schraube durch den Lautsprecher Einbauraum an und fügen die Hinterseite der Lautsprecher Einschließung bei. **Hinweis:** Nutzen Sie M5x1/8" Plastik Unterlegscheibe, wenn sich die Schraube richtig nicht trifft. **Hinweis:** Nach der Installation fügen Sie D5 Plastik Unterlegscheibe in das Einbauraum ein. (D5 Plastik Unterlegscheibe wird nicht verwendet, wenn der Lautsprecher braucht M6X20mm Maschinenschraube).

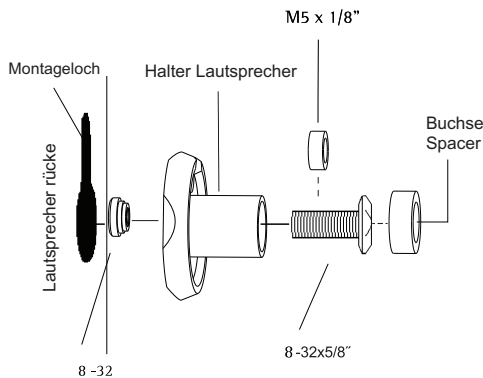


Abbildung 4

"Schlüsseloch Montage"

7. Wenn Ihre Lautsprecher hat Fabrik Schlüsseloch Design, nutzen Sie 8#-32x5/8" Maschinenschraube mit Schlüsseloch Mutter.
8. Montieren Vorläufig Sie das Einbauraum mit 8#-32x5/8" Maschinenschraube und Schlüsseloch Mutter (Abbildung 4). Hinweis: Seien Sie sicher das die Schlüsseloch Mutter ist installiert mit gerändelt (ungehobelt) seite in Richtung des Posten.
9. Eingreifen Sie die Schlüsseloch Mutter in das Schlüsseloch, wie gezeigt.
10. Platzieren Sie die Spannung auf die Montage durch sanft Zurückfahren auf dem Lautsprecher Einbauraum, während Sie 8#-32x5/8" Maschinenschraube festzuziehen (Abbildung 4).
11. Die Schlüsseloch Mutter wird sich beschäftigen auf der Unterkunft in Schlüsseloch.
12. Nutzen Sie M5x1/8" Plastik Unterlegscheibe unter der Kopf von 8#-32x5/8" Maschinenschraube, wenn die Schraube trifft sich nicht sicher (Abbildung 4). Hinweis: Einfügen Sie D5 Plastik Unterlegscheibe nach die Installation

"2/4 - Loch Montage"

13. Finden Sie die beste Konfiguration Ihrer Montage, die Ihre Lautsprecher Einschließung vergleicht.
14. Installieren Sie die Lautsprecher Platte mit 1/4"-20x1/2" Maschinenschraube und sichern Sie die Lautsprecher Einschließung. (Abbildung 5)

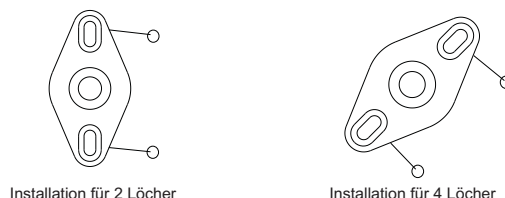
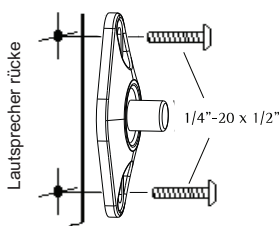


Abbildung 5

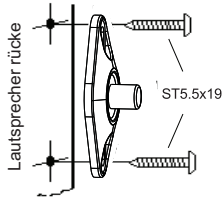


Abbildung 6

"Montage mit Selbstschneidender Schraube"

- Suchen Sie den optimalen Platz für die Montage, dann können Sie die Lautsprecherhalterung als Schablone für die Löcher verwenden. Hinweis: Bohren Sie bitte die Öffnungen nicht durch die Lautsprecherhalterung. Das kann eine Beschädigung der Halterung verursachen.
- Bohren Sie ein kleines pilot Loch, verwenden Sie den 1/8 Bohrer. Dieses Loch soll nur 1/2 Tiefe des eigentlichen Loches haben. (Abbildung 6)

"Wand- oder Deckenmontage"

Der Wandhalter kann direkt an Wände, Decken oder andere geeignete Oberflächen montiert werden. Bitte beachten Sie welche Oberfläche Sie wählen, damit Ihr Gerät einwandfrei funktioniert. Seien Sie immer sehr vorsichtig, wenn Sie Löcher bohren.

Die Installation von Holz

- Suchen Sie den entsprechenden Ort, um die Lautsprecher zu montieren, die Detektorholz balken verwenden. HINWEIS: Lautsprecher Halterung immer in der Mitte der Breite des Balkens.
- Verwenden Sie den Griff, um die Stelle zu markieren Bohrungen Montage. HINWEIS: die Halterung immer in einer solchen Weise, daß die Löcher in der vertikalen Richtung angeordnet waren (Abbildung 7).
- Die Bohrungen in den Strahl zu einer Tiefe von 25 mm unter Verwendung von Bohrer mit einem Durchmesser von 3,2 mm (Abbildung 7). Befestigen 4. den Lenker mit selbstbohrenden Schrauben 5,5x45.

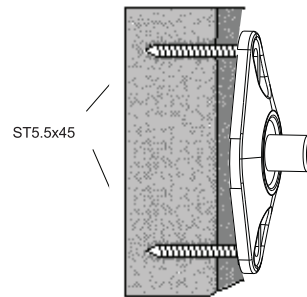


Abbildung 7

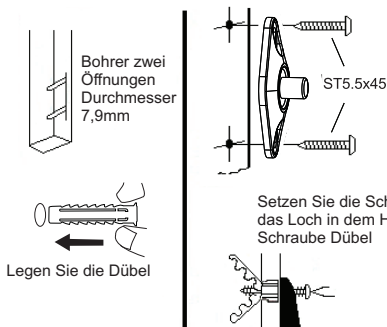


Abbildung 8

Die Installation in der Wand Trockenbau

- Suchen Sie den entsprechenden Ort, um die Lautsprecher zu montieren. Verwenden Sie den Griff, um die Stelle zu markieren Bohrungen Montage. HINWEIS: die Halterung immer in einer solchen Weise, daß die Löcher in einer vertikalen Linie angeordnet waren.
- Bohren Sie die Löcher mit einem Bohrer mit einem Durchmesser von 7,9mm (Abbildung 8).
- In den Bohrungen, legen Sie die 8x40mm Dübeln eingeschlossen. Stellen Sie sicher, dass die Stifte in der Wand in einer solchen Art und Weise angeordnet sind, wie nicht von der Wand herausragen (Abbildung 8).
- Bringen Sie den Griff mit selbstbohrenden Schrauben 5,5x45 (Abbildung 8).

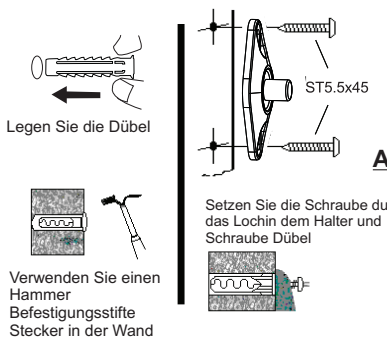


Abbildung 9

Die Montage der Betonwand

- Suchen Sie den entsprechenden Ort, um die Lautsprecher zu montieren. Verwenden Sie den Griff, um die Stelle zu markieren Bohrungen Montage. Hinweis: Installieren Sie immer Griff auf eine solche Weise, dass die Löcher waren in einer vertikalen Linie.
- Die Bohrungen im Beton oder Mauerwerk des Bohrers LKW mit einen Durchmesser von 7,9mm aufweisen. In den Bohrungen, legen Sie die beiliegende Dübel 8x40mm. Stellen Sie sicher, dass die Stifte in der Wand in einer solchen Art und Weise angeordnet sind, wie nicht von der Wand herausragen (Abbildung 9).
- Befestigen Sie die Halterung mit selbstbohrenden Schrauben 5,5x45 (Abbildung 9).

Montagebügel mit Verlängerung, zur Montage an der Decke.

Verwenden Sie keine Verlängerung bei der Montage Lautsprecher an der Wand



Innensechskantschraube mit dem mitgelieferten Imbus

Abbildung 10
Installieren der Verlängerung durch den Teil des Halters eingeschraubt an der Decke zu schrauben. Ziehen Sie die Allen in der Verlängerung schrauben es zu beheben.

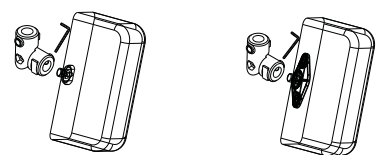
Montagewinkel Wand- und Decken ohne die Erweiterung



Innensechskantschraube mit dem mitgelieferten Imbus

Abbildung 10
Installieren Sie einen gebrochenen Arm Klammer, indem sie es mit dem Griffabschnitt Verschrauben verschraubt ścisny oder sufitu. Dokręć Inbusschraube im gebrochenen Arm Halterung zu sichern.

Montage Lautsprecher



Lautsprecher mit 1 Loch Montage

Lautsprecher 2 oder 4 Löcher

Abbildung 12
Lautsprecher befestigen Sie den entsprechenden Teil des Griffs (gemäß den. Anleitung oben) .Dokręć Inbusschraube im Ausleger oder einem gebrochenen Griff zu sichern.