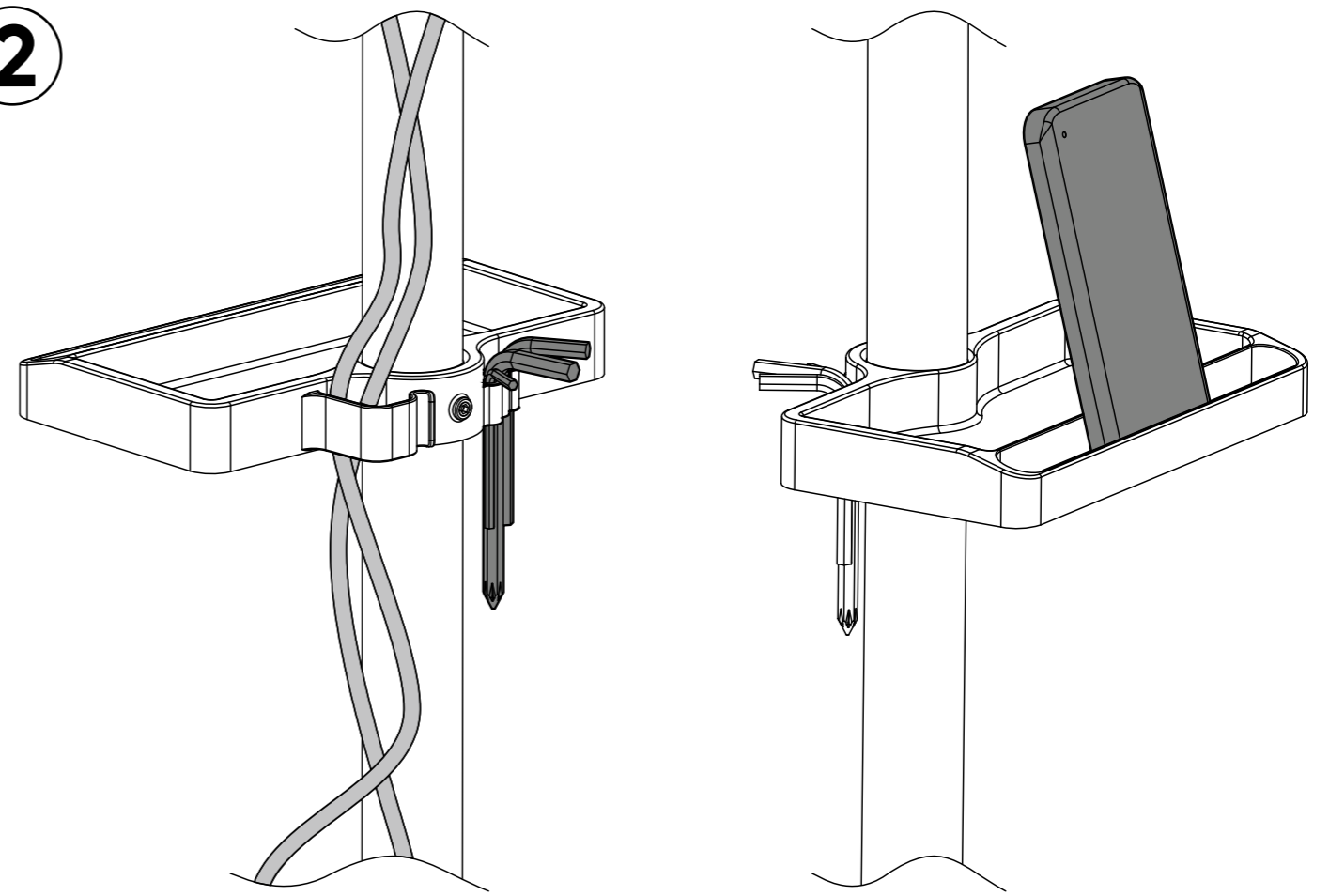


A (x1)



B 3mm (x1)

2



1

