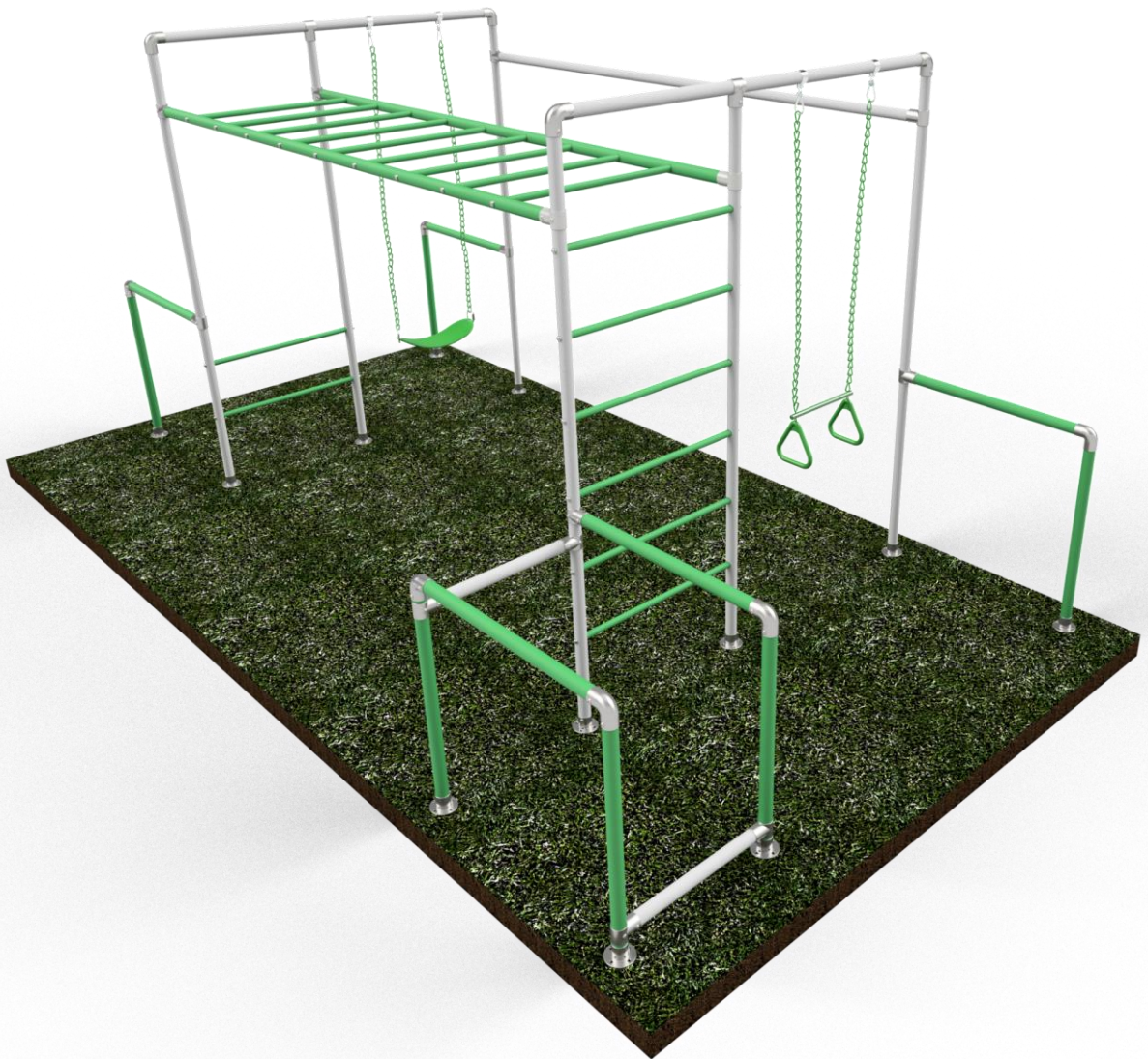


LITTLE ACTION +



FOÜR ACTION

DAS MODULARE KLETTERGERÜSTSYSTEM

"Achtung: Nur für den Hausgebrauch."

Nicht für Kinder unter 36 Monaten geeignet. **STURZGEFAHR!**

Kinder niemals ohne Aufsicht eines Erwachsenen spielen lassen.

Zusammenbau nur durch Erwachsene - Bitte beachten sie hierzu die beiliegende Aufbauanleitung!

Empfohlenes Alter des Kindes für die Verwendung des Spielzeugs: 4 Jahre



Lesen Sie bitte sorgfältig alle Informationen in dieser Montageanleitung, bevor sie ihr FOURACTION Klettergerüst installieren und benutzen.

Bitte kontrollieren Sie den ordnungsgemäßen Zusammenbau, bevor Sie das Klettergerüst dem Kind zum Spielen übergeben. Falls Sie Fragen haben sollten, wenden Sie sich bitte an unseren Kundenservice. Bewahren Sie diese Anleitung gut auf!

Wir bedanken uns sehr herzlich für Ihr Vertrauen und wünschen Ihnen nun viel Freude und Spaß mit Ihrem neuen FOURACTION Klettergerüst.

SICHERHEITSHINWEISE

1. Jede Person, die mit den FOURACTION Produkten umgeht oder sie benutzt, muss die Anweisungen befolgen, die in diesem Dokument beschrieben werden. Die Person, die für den Aufbau und die Benutzung der Geräte verantwortlich ist, muss sicherstellen, dass die Gebrauchshinweise von allen Benutzern zur Kenntnis genommen werden.
2. Verwenden Sie das FOURACTION Klettergerüst erst, nachdem es vollständig zusammengebaut wurde und nachdem Sie überprüft haben, dass alle Schrauben richtig angezogen wurden (siehe Seite 5 - Korrekte Anzugsmethode).
3. Installieren Sie das FOURACTION Klettergerüst NICHT auf Beton, Asphalt, verdichteter Erde, Holzböden oder anderen harten Oberflächen. Ein Sturz auf eine harte Oberfläche kann zu schweren Verletzungen oder zum Tod führen.
4. Überprüfen Sie alle Gewindestifte, Schrauben und Muttern zu Beginn jeder Spielsitzung, um sicherzustellen, dass das FOURACTION Klettergerüst fest und sicher ist.
5. Vergewissern Sie sich, dass alle Rohre vollständig in die Halterungen eingeführt sind, bis Sie das "CLUNK"-Geräusch hören.
6. Vergewissern Sie sich, dass das FOURACTION Klettergerüst zu jeder Zeit richtig gesichert ist und dass die Spiralheringe an Ihrem Platz sind und vollständig im Boden stecken.
7. Überschreiten Sie NICHT die von FOURACTION Klettergerüst empfohlene Höchstlast/Gewichtsgrenze.
8. Kinder sollten immer von einem Erwachsenen beaufsichtigt werden.
9. Es wird empfohlen, eine Gymnastik-/Aufprallmatte unter dem Fallbereich der FOURACTION Klettergerüst auszulegen.
Bei Kindern, die neue Fähigkeiten und Bewegungsabläufe erlernen, verringert dies die Verletzungsgefahr und stärkt das Selbstvertrauen des Kindes während es Kraft aufbaut und die Fertigkeit erlernt.
10. Klettern, sitzen oder stehen Sie NICHT auf der waagrechten Leiter des Klettergerüsts.

11. Springen Sie NICHT vom Klettergerüst herunter.
12. Benutzen Sie Ihre FOURACTION Klettergerüst NICHT, wenn es nass ist, da der Stahl dann rutschig ist.
13. Befestigen Sie KEINE Gegenstände an Ihrem Rahmen, die nicht speziell für die Verwendung mit FOURACTION Klettergerüst entwickelt wurden
14. Vergewissern Sie sich, dass die Höhe Ihrer FOURACTION Klettergerüst (waagrechte Leiter) auf ein altersgerechtes Niveau eingestellt ist.
15. Installieren Sie das FOURACTION Klettergerüst NICHT über oder in der Nähe von Aufbauten oder Hindernissen, z.B. Zaun, Garage, Haus, ausladende Zweige, Wäscheleinen oder elektrische Leitungen, die die Benutzer auf unsichere Weise behindern oder beeinträchtigen könnten. Halten Sie einen freien Bereich (mindestens 2 Meter) um Ihr FOURACTION Klettergerüst herum ein.
16. Vergewissern Sie sich, dass Sie die Montage- und Installationsanweisungen gründlich gelesen haben.
17. Benutzen Sie den FOURACTION Klettergerüst NICHT, wenn Sie unter dem Einfluss von Drogen oder Alkohol stehen.
18. Tragen Sie Kleidung, die frei von Kordeln, Haken, Schlaufen oder anderen Gegenständen ist, in denen Sie sich während der Benutzung des FOURACTION Klettergerüsts verfangen und zu Verwicklungen und/oder Strangulationen führen könnten.

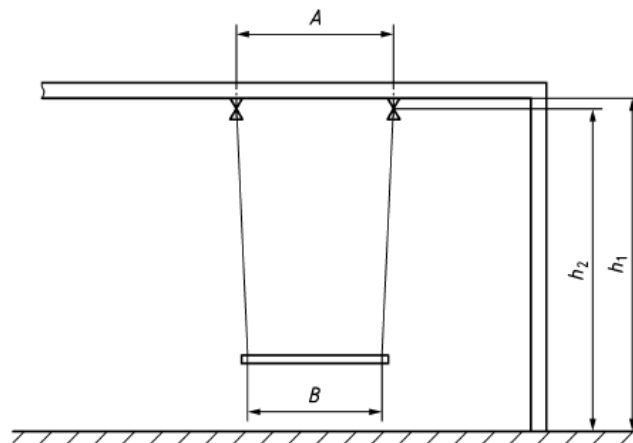
AUFBAU

1. Halten Sie kleine Kinder während des Aufbaus von den FOURACTION Klettergerüsten fern.
2. Versuchen Sie nicht, das FOURACTION Klettergerüst in Betrieb zu nehmen, bevor es vollständig zusammengebaut ist und alle Befestigungen fest verschraubt und gesichert sind.
3. Die Montage dauert normalerweise 3-4 Stunden. Es werden zwei Personen für die Montage empfohlen.
4. Vergewissern Sie sich, dass alle Schrauben richtig angezogen sind.
5. Die Montage sollte auf einer sauberen, trockenen und ebenen Fläche erfolgen.
6. Schaukeln sollen nicht in gegenüberliegender Position montiert werden, um eine Kollision von schaukelnden Kindern zu verhindern.

$$A = 0,04 h_2 + B$$

Dabei ist

- A* der Abstand zwischen den Aufhängungspunkten entlang des *Querbalkens*;
- B* der Abstand zwischen den Verbindungspunkten des Schaukelementes und den Aufhängungsmitteln;
- h_2 der Abstand vom Boden zum oberen Rotationspunkt.



Legende

- A* Abstand zwischen den Aufhängungspunkten entlang des *Querbalkens*
- B* Abstand zwischen den Verbindungspunkten des Schaukelementes und den Aufhängungsmitteln
- h_1 Höhe des *Querbalkens*
- h_2 der Abstand vom Boden zum oberen Rotationspunkt

7. Die mitgelieferten flexiblen Schaukeln müssen mit jeweils $A \geq 500$ mm montiert werden.
8. Die Bodenfreiheit von Schaukeln für einzelne Benutzer muss in Ruhestellung mindestens 350 mm betragen.

STANDORT

1. Ein sicherer Fallbereich um Ihr FOURACTION Klettergerüst ist unerlässlich. Ein Mindestabstand von mindestens 2 Meter wird um die erhöhten Aufhängepunkte Ihres FOURACTION Klettergerüsts empfohlen.
2. Stellen Sie Ihre FOURACTION Klettergerüst auf ebenem Boden auf, weit weg von Hindernissen wie Zäune, Garage, Haus, überhängende Äste, Wäscheleinen oder elektrische Leitungen und entfernen Sie alle Hindernisse unter Ihrem FOURACTION Klettergerüst.
3. Stellen Sie sicher, dass Ihr FOURACTION Klettergerüst nicht in der Nähe von Stützmauern, Poolzäunen und anderen Spielgeräten aufgebaut wird. Halten Sie um den gesamten Umfang Ihres FOURACTION Klettergerüsts einen Freiraum ein.
4. Stellen Sie Ihr FOURACTION Klettergerüst auf eine möglichst ebene Fläche.

KLEINTEILE/ALTERSHINWEIS

ACHTUNG: „Nicht für Kinder unter 36 Monaten geeignet. **STURZGEFAHR!**

Kinder niemals ohne Aufsicht eines Erwachsenen spielen lassen.

Zusammenbau nur durch Erwachsene - Bitte beachten sie hierzu die beiliegende Aufbauanleitung!

Empfohlenes Alter des Kindes für die Verwendung des Spielzeugs: 4 Jahre



WARTUNG

1. Zu Beginn jeder intensiven Spielsitzung empfehlen wir, die folgenden Wartungsarbeiten

an Ihrem FOURACTION Klettergerüst durchzuführen:

Ziehen Sie alle Bolzen, Madenschrauben und die entsprechenden Schrauben nach.

Schmieren Sie alle beweglichen Metallteile gemäß den Anweisungen (Flying Fox, Schaukelhaken usw.)

Überprüfen Sie alle Schutzabdeckungen an Bolzen, Rohren, Kanten und Ecken.

Ersetzen Sie sie, wenn sie lose sind, gerissen sind oder fehlen.

Prüfen Sie alle beweglichen Teile, einschließlich Schaukelsitze, Schäkel, Karabinerhaken, Ketten und Laufkatzen auf Verschleiß,

Rost oder andere Beschädigungen. Ersetzen Sie sie bei Bedarf.

2. Wir empfehlen, während der Spielsaison zweimal im Monat die folgenden Wartungsarbeiten an Ihrem FOURACTION Klettergerüst durchzuführen:

Ziehen Sie alle Schrauben und Beschläge nach

Überprüfen Sie alle Schutzabdeckungen an Bolzen, Rohren, Kanten und Ecken.

Ersetzen Sie sie, wenn sie locker sind, rissig sind oder fehlen.

3. Während der Spielsaison empfehlen wir, einmal im Monat die folgenden Wartungsarbeiten an Ihrem FOURACTION Klettergerüst durchzuführen:

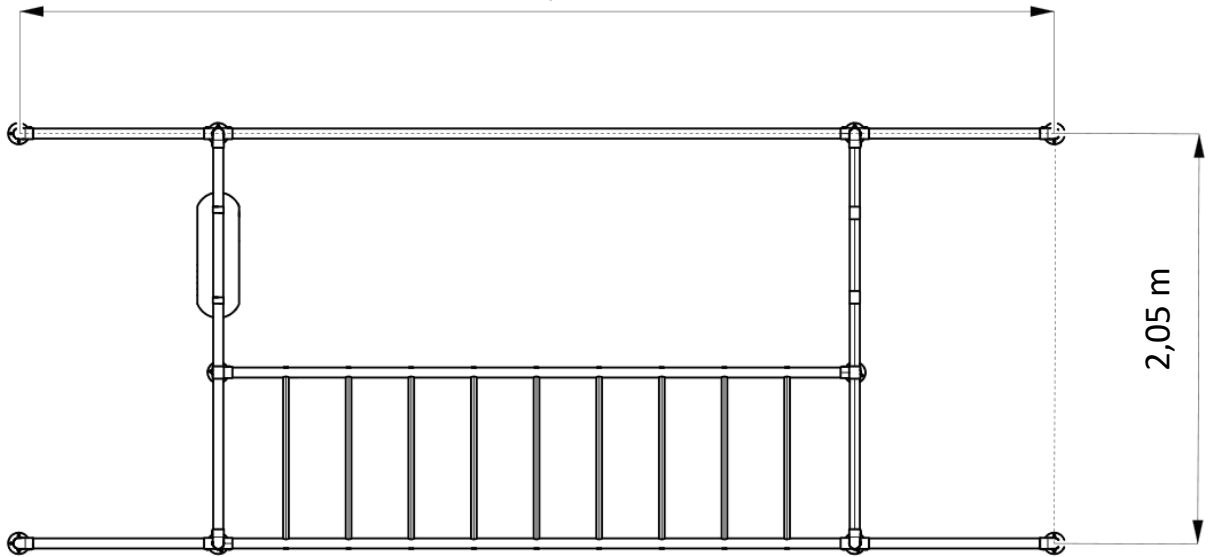
Schmieren Sie alle beweglichen Metallteile gemäß den Anweisungen (Flying Fox, Schaukelhaken usw.). Wenn die Schaukeln anfangen zu quietschen, schmieren Sie die Schaukelhaken.

Prüfen Sie alle beweglichen Teile, einschließlich der Schaukelsitze, Seile, Ketten und Laufkatzen auf Verschleiß, Rost oder andere Verschlechterung. Bei Bedarf auswechseln.

Die Eigentümer sind dafür verantwortlich, dass alle Warnschilder lesbar bleiben.

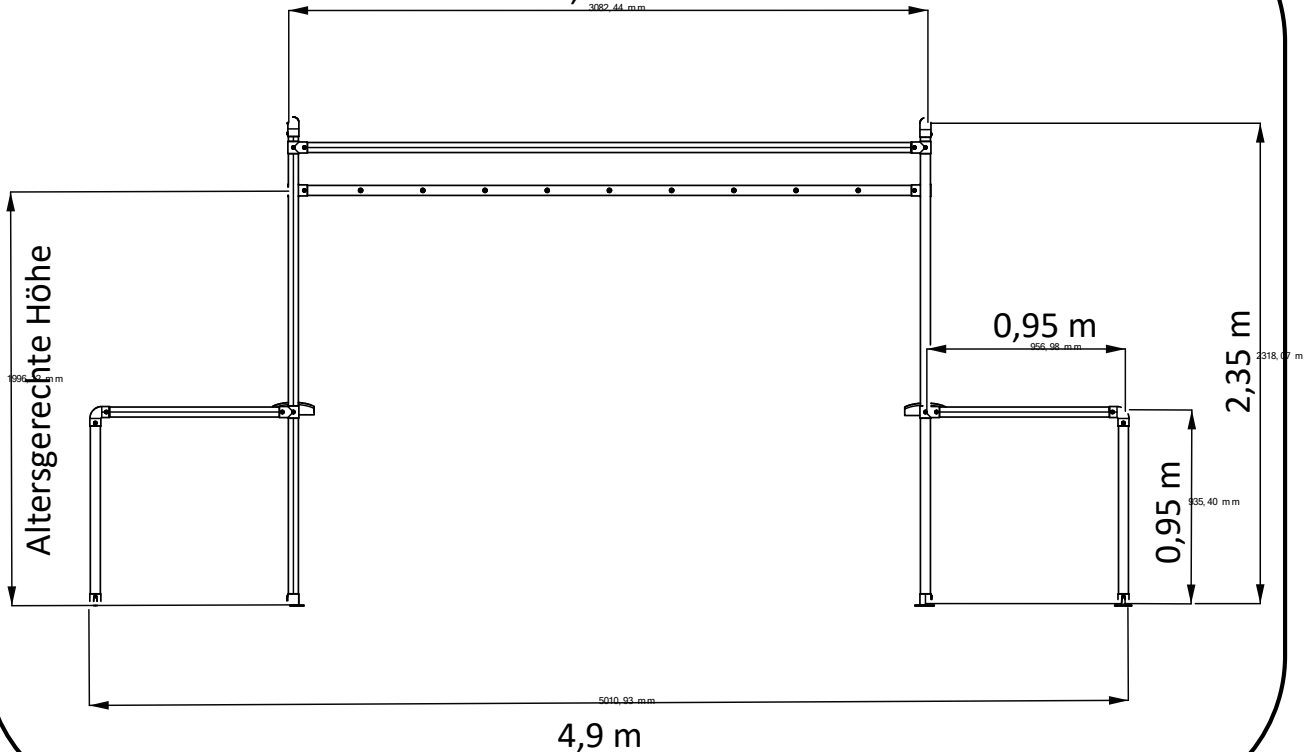
Dimensionen des LITTLEACTION Gerüsts

4,9 m



2,05 m

3,1 m
3082,44 mm



Altersgerechte Höhe

0,95 m
956,98 mm

2,35 m
2318,07 mm

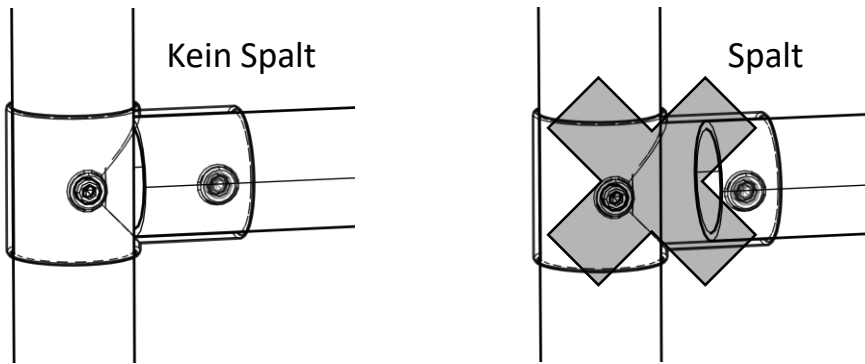
0,95 m
935,40 mm

4,9 m
5010,93 mm

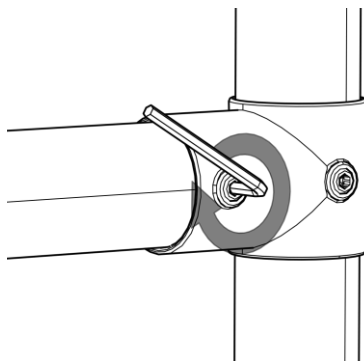
Tipp: Die Maße sind Idealwerte und können je Bodenbeschaffenheiten variieren

Tipps für den Zusammenbau

Richtiges Zusammenstecken von Rohrverbindern und Rohren

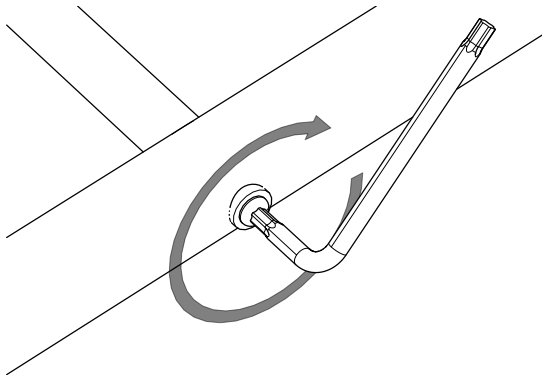


Richtiges Anziehen der Madenschrauben



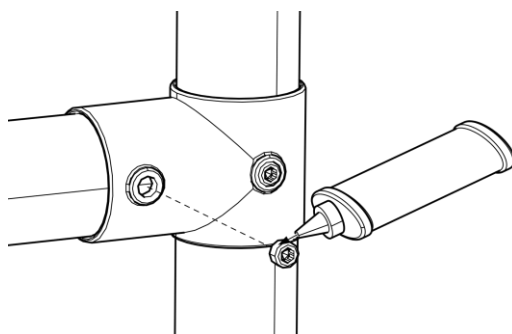
Die Madenschrauben werden mit einem Drehmoment von 40 Nm angezogen

Richtiges Anziehen der Sprossen



Die Schrauben der Sprossen werden so fest angezogen, dass die Sprossen nicht mehr wackeln und sich nicht mehr drehen können

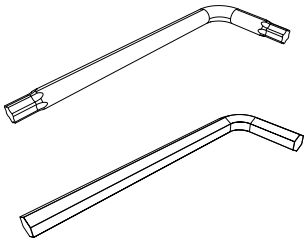
Richtiges Verwenden der Schraubensicherung (Loctide 222)



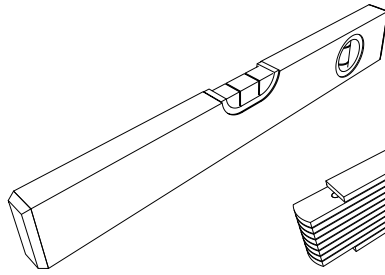
Auf jede Madenschraube muss vor dem endgültigen Festziehen Loctide aufgetragen werden

Aufbauanleitung

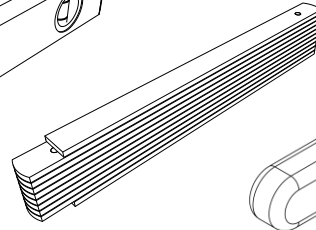
Werkzeuge für den Aufbau



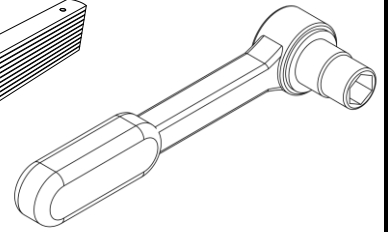
Inbus (incl.)
Torx (TX40)



Wasserwaage

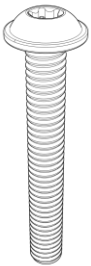


Zollstock

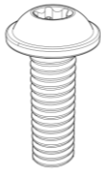


Ratsche mit 14 mm
Steckschlüsselaufsatz

Lieferumfang



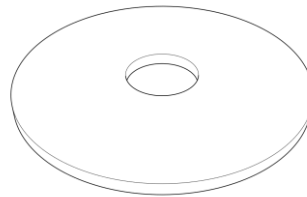
34x
M8 x 60



8x
M10 x 30



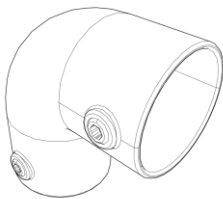
34x
Unterlegscheibe



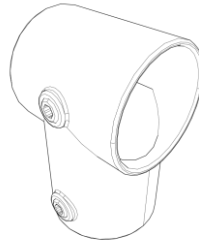
8x
Bodenankersscheibe



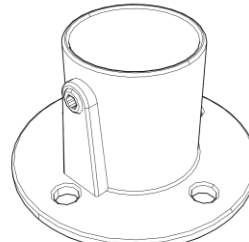
1x
Loctite 222



10x
90° - Rohrverbinder



16x
T - Rohrverbinder



12x
Bodenplatte



8x
Bodenanker

17x 85 cm - Leitersprosse

11x 90 cm - Stützrohr

2x 60 cm - Dipprohr

2x 1,9 m - Schaukelrohr

2x 2,3 m - Außenrohr

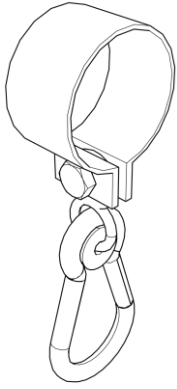
1x 3 m – Stabilitätsrohr

2x 2,3 m - Sprossenwandrohr

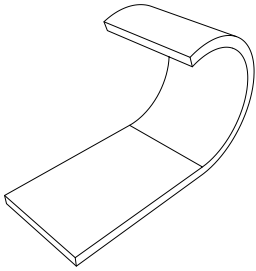
2x 2,3 m - Trittleiterrohr

2x 3 m - Leiterrohr

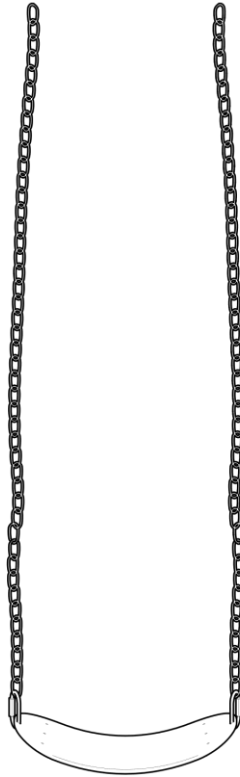
Spiel- und Schaukelemente



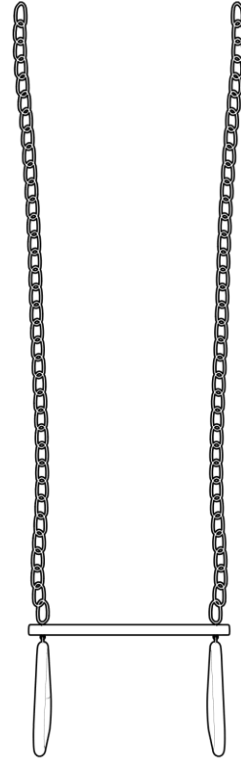
4x
Schaukelschelle



4x
PE - Einlegeband



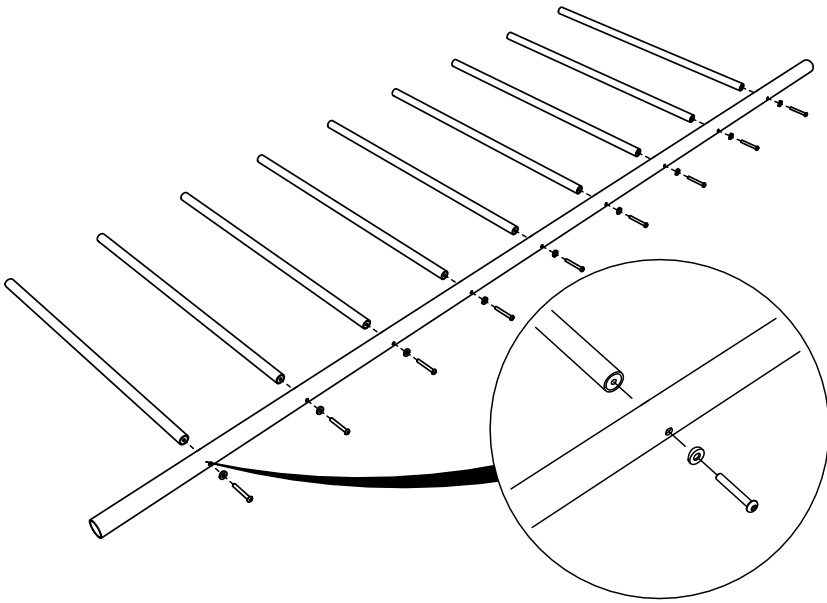
1x
Schaukel



1x
Trapez

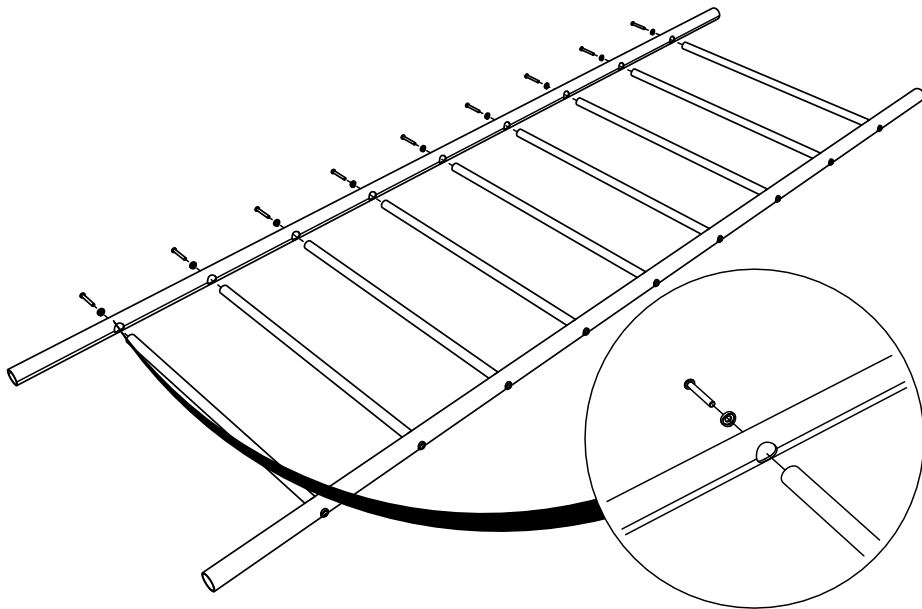
1

Montage der Leiter

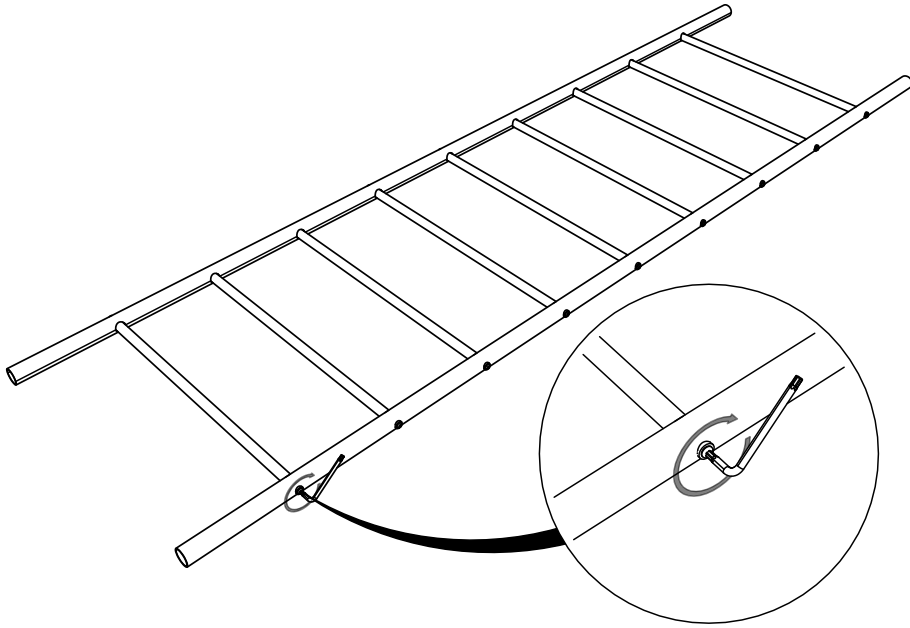


Tipp: Die Leiter auf geradem Untergrund montieren

2

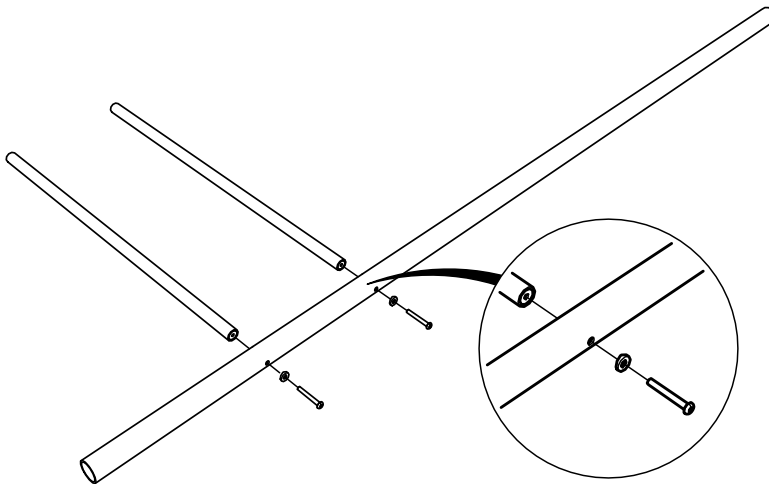


3



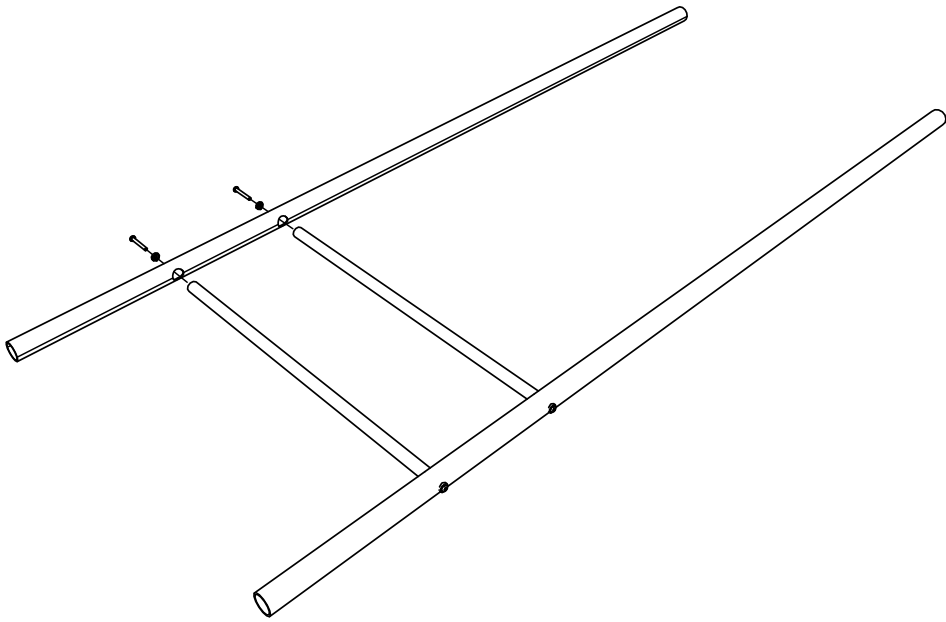
4

Trittleiter vorbereiten

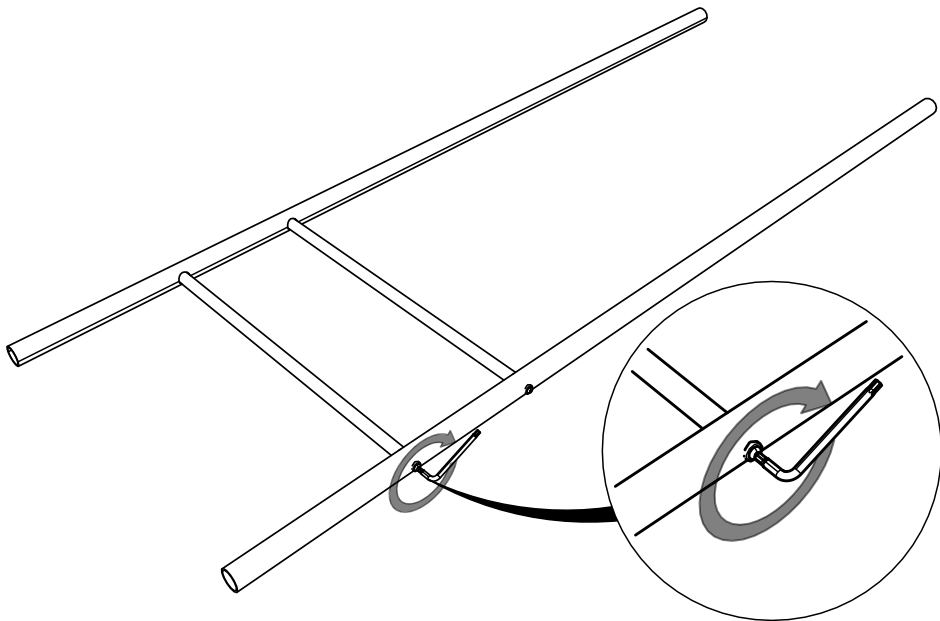


1x

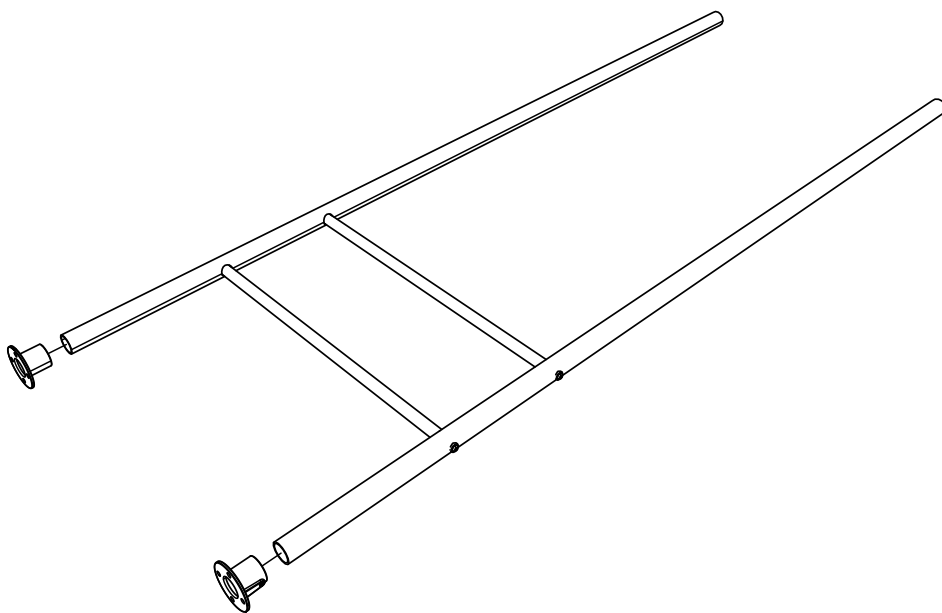
5



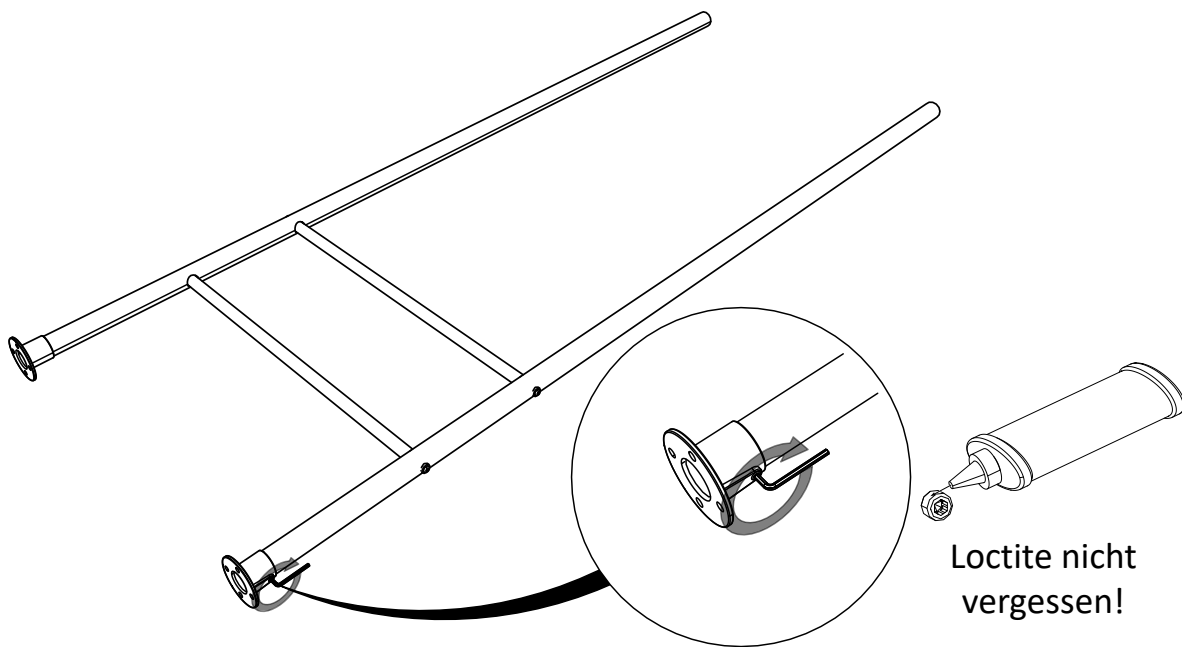
6



7

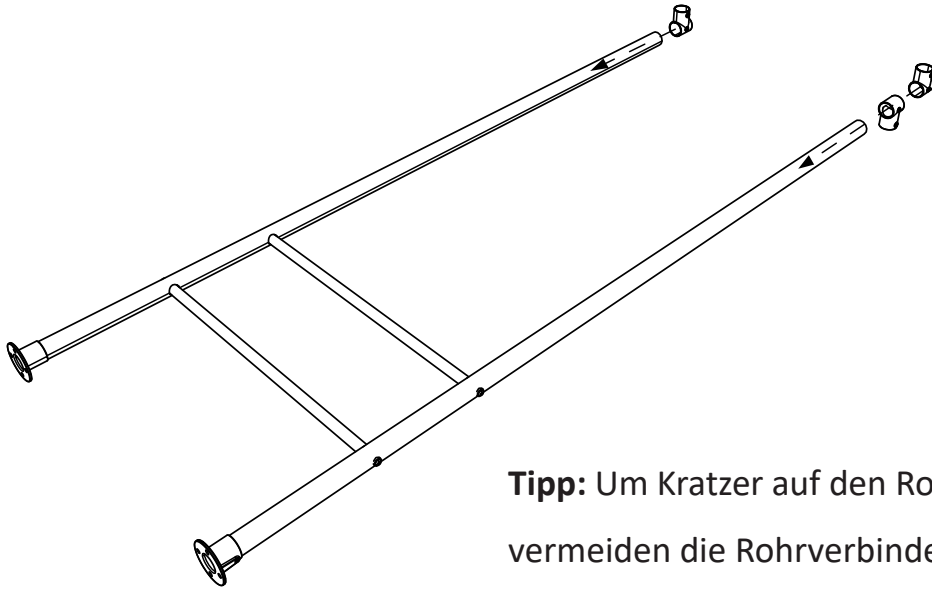


8



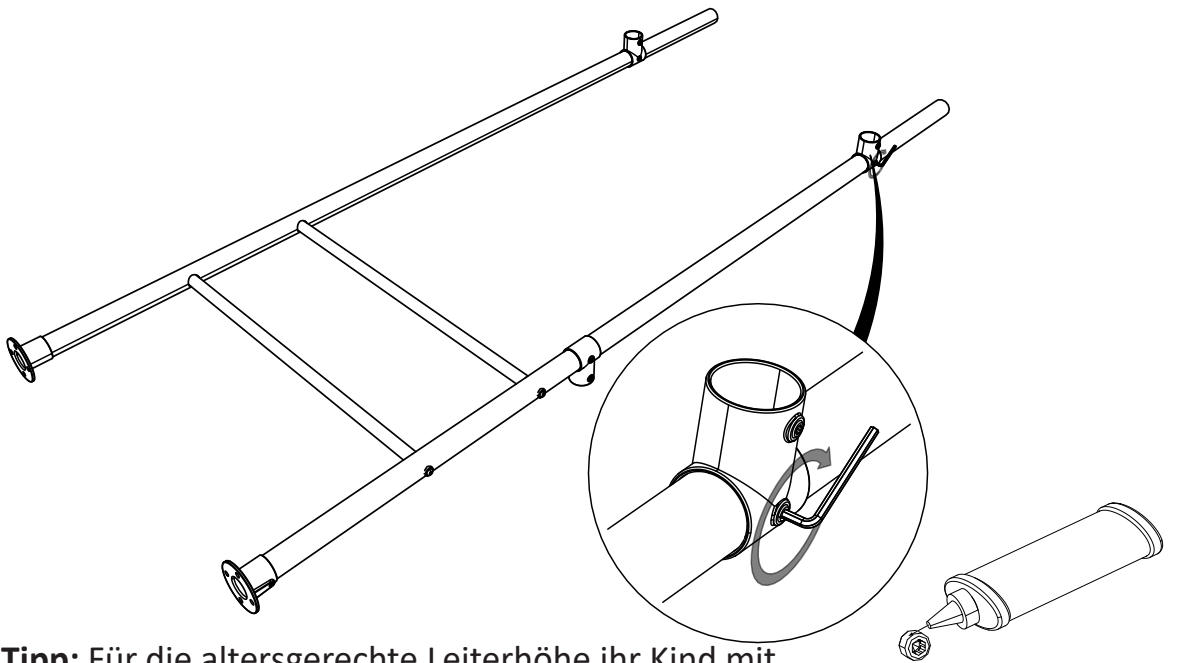
9

Leiterhöhe ausrichten



Tipp: Um Kratzer auf den Rohren zu vermeiden die Rohrverbinder vorsichtig verschieben und nur an den vorgesehen Stellen festziehen

10

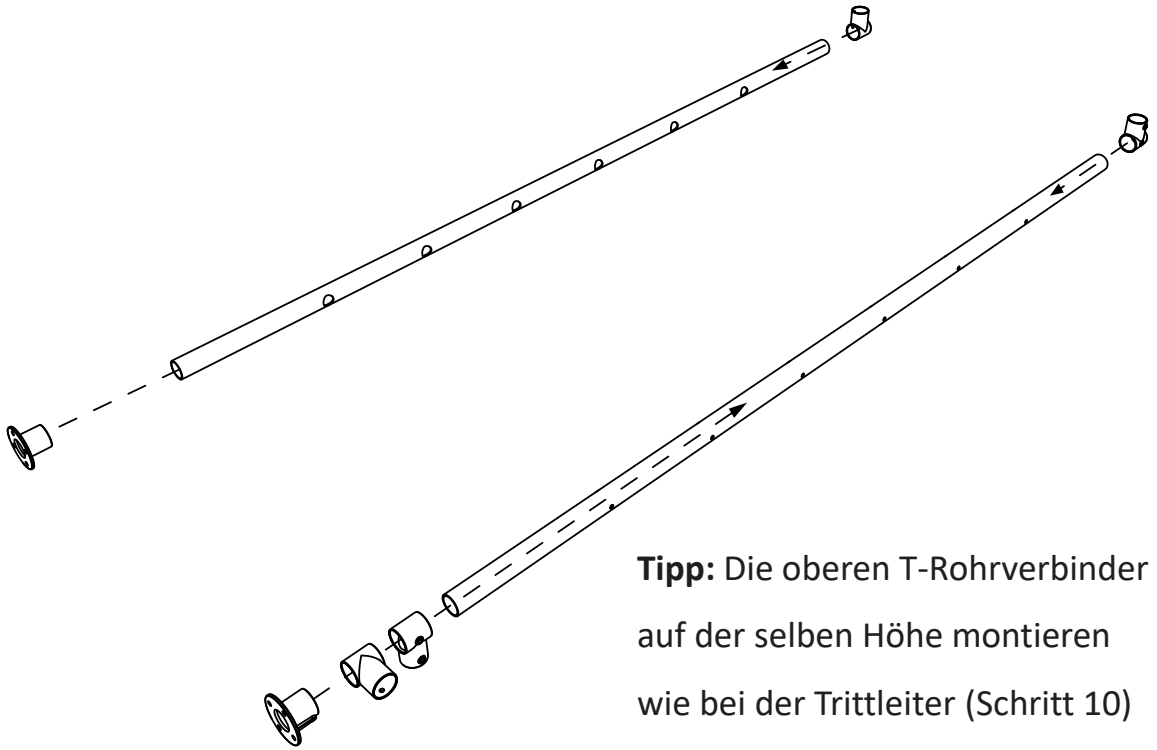


Tipp: Für die altersgerechte Leiterhöhe ihr Kind mit ausgestreckten Armen messen. Dies entspricht der empfohlenen Höhe.

Loctite nicht vergessen!

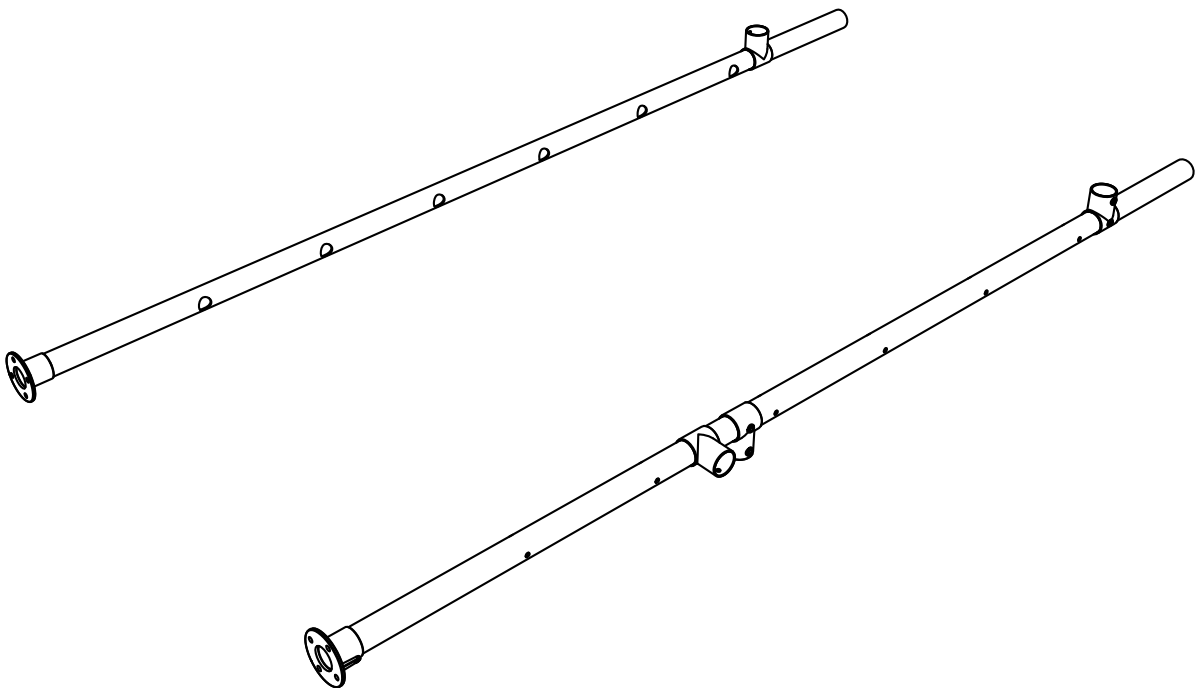
11

Sprossenwand vorbereiten



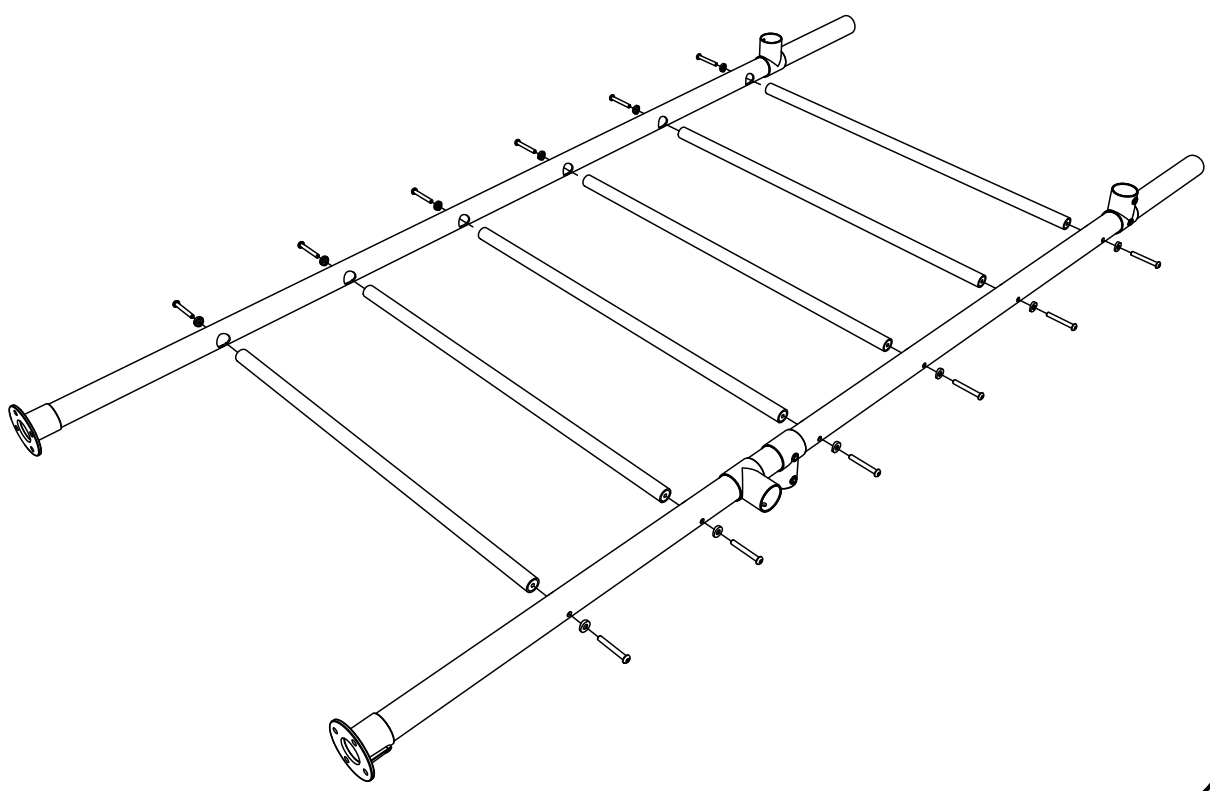
Tipp: Die oberen T-Rohrverbinder auf der selben Höhe montieren wie bei der Trittleiter (Schritt 10)

12

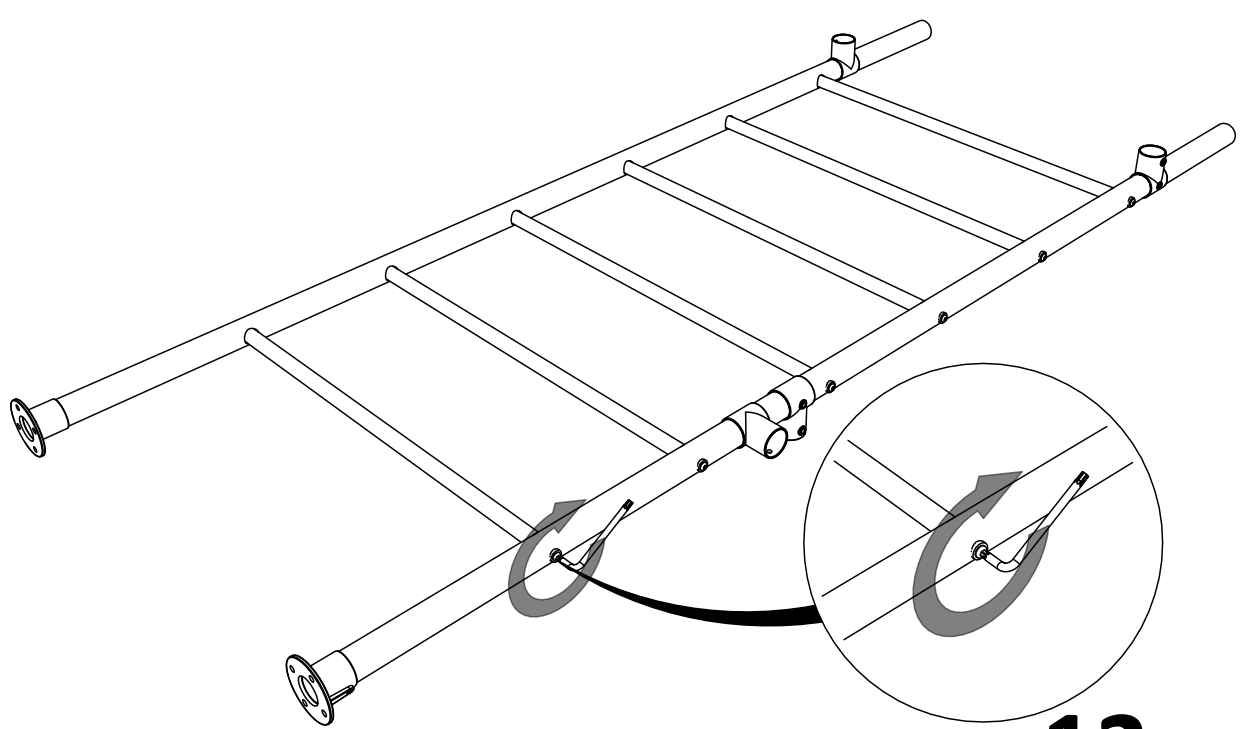


13

Sprossen montieren



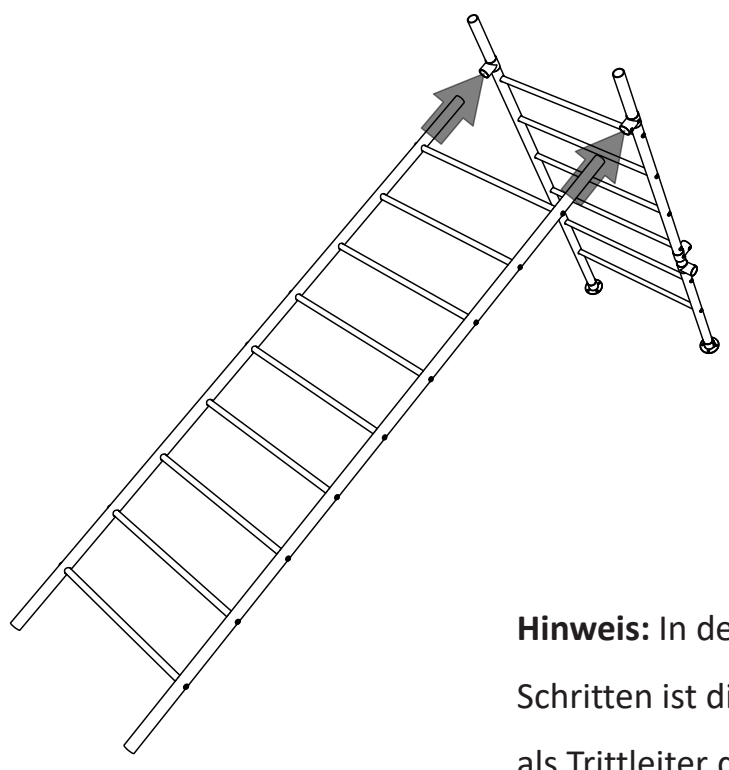
14



12x

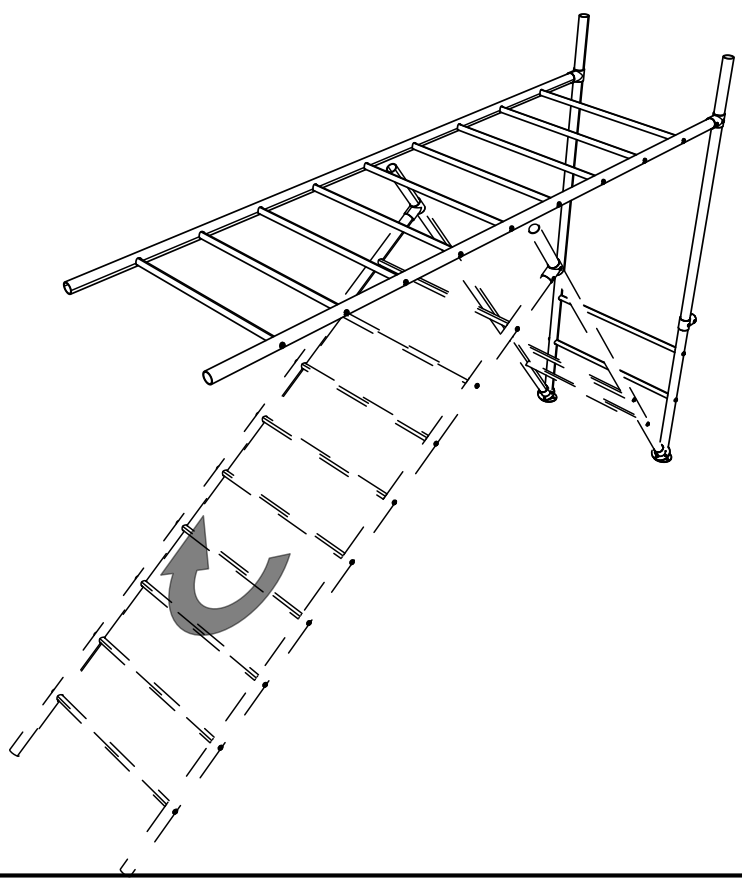
15

Leiter mit Sprossenwand verbinden

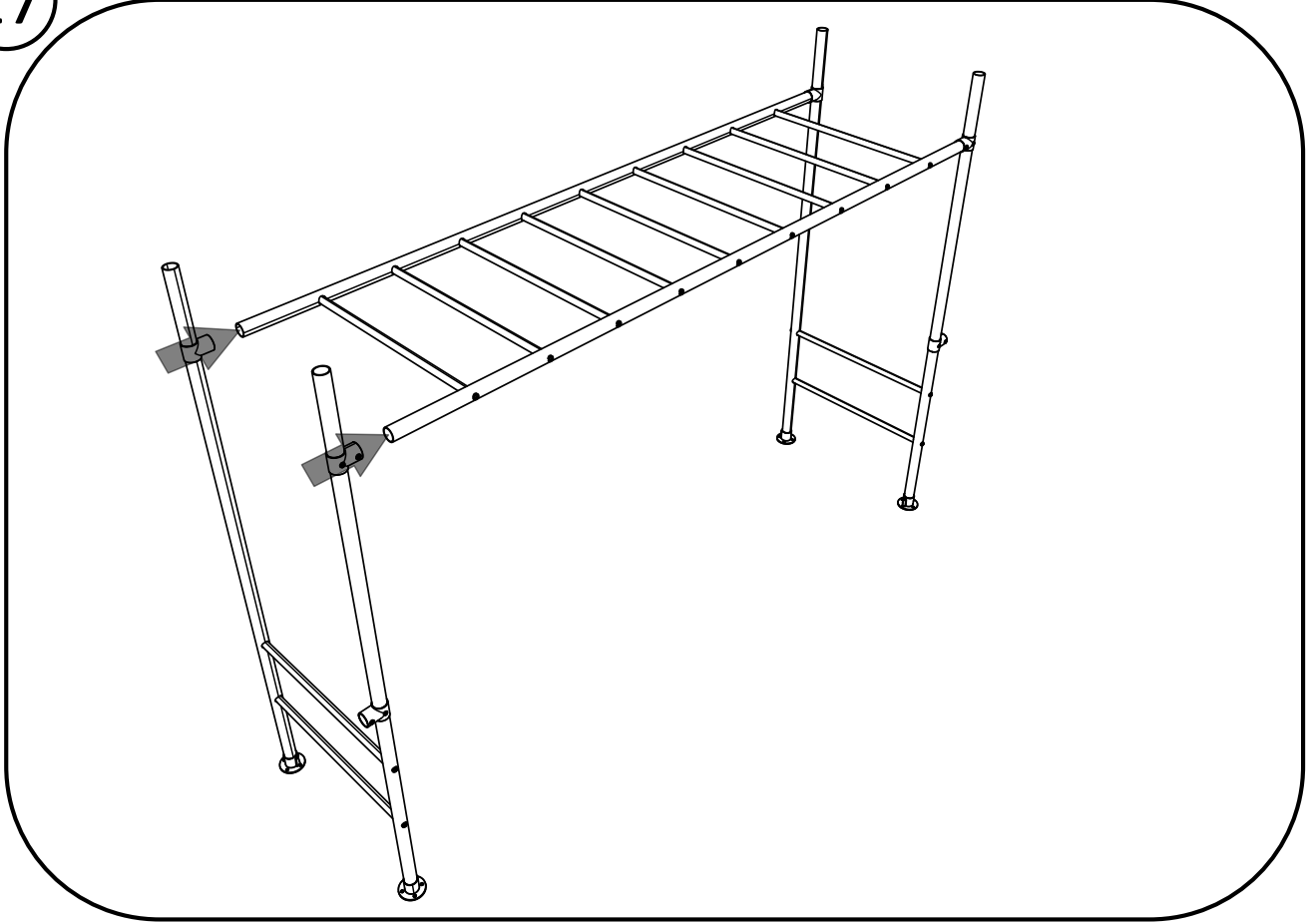


Hinweis: In den folgenden Schritten ist die Sprossenwand als Trittleiter dargestellt

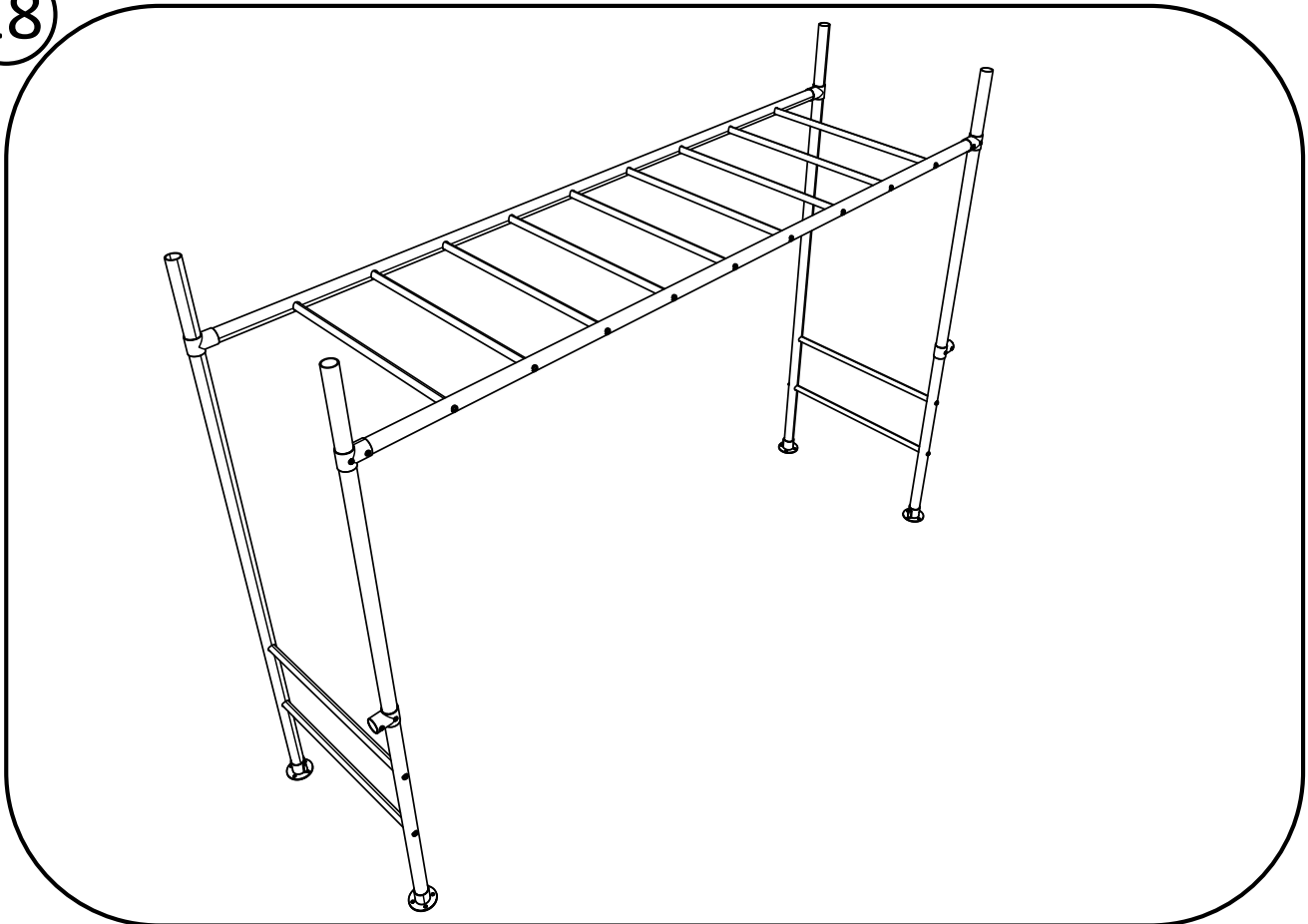
16



17



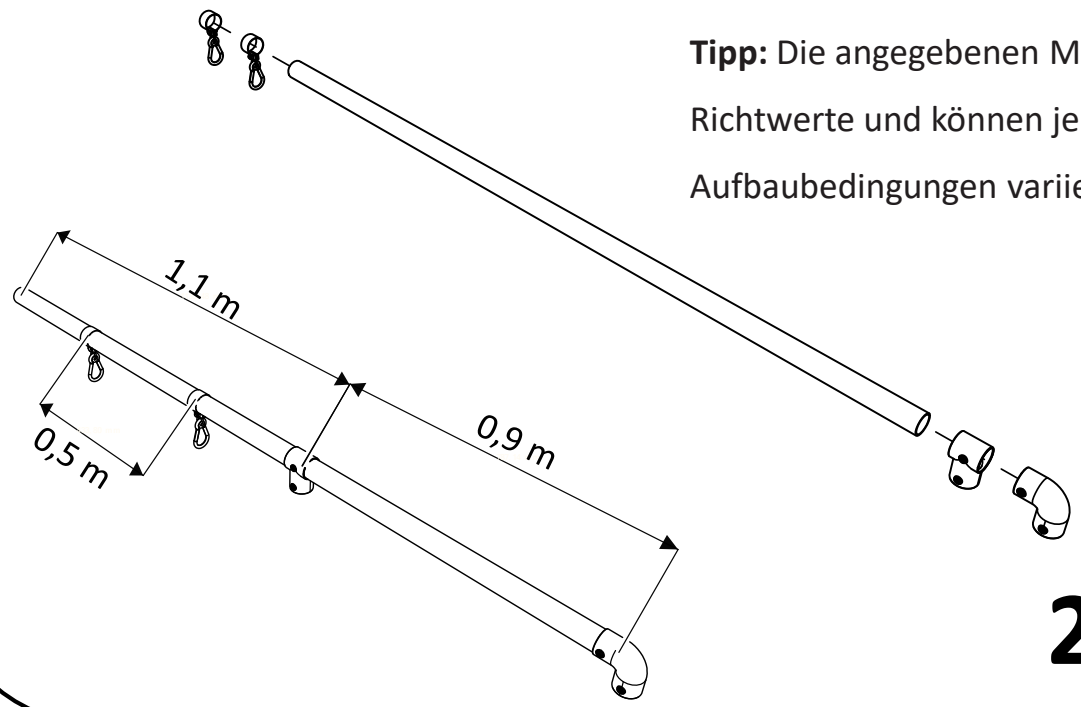
18



19

Schaukelrohre vorbereiten

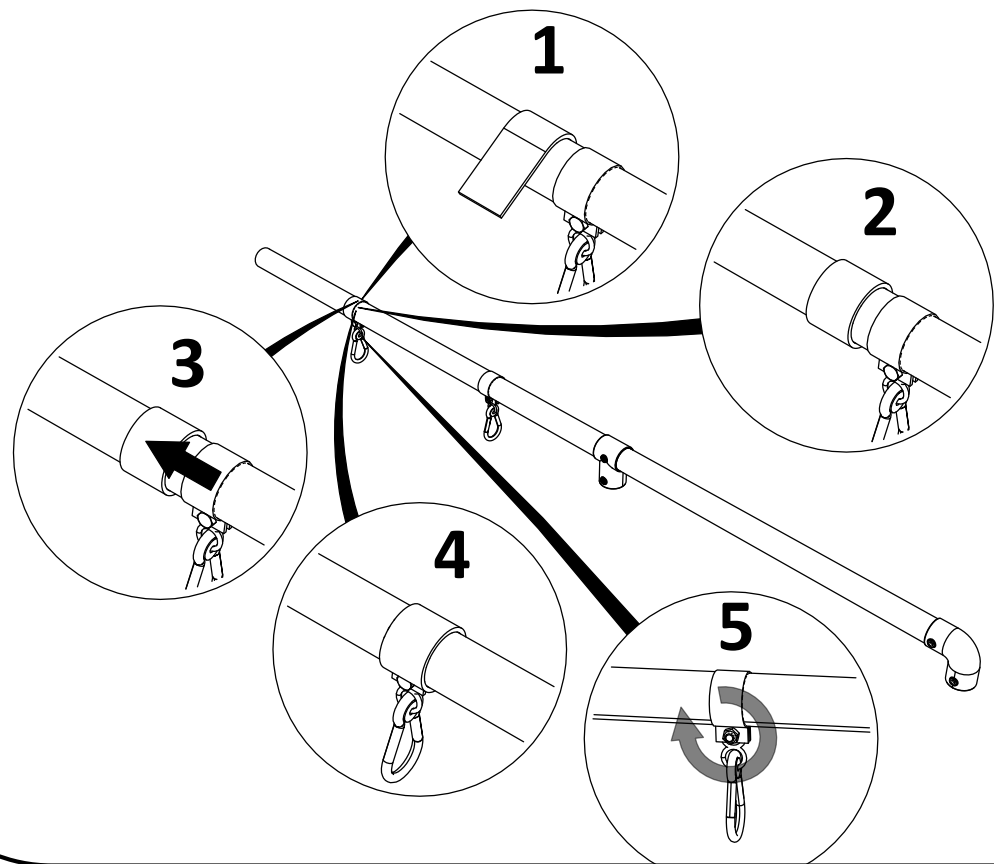
Tipp: Die angegebenen Maße sind Richtwerte und können je nach Aufbaubedingungen variieren.



2x

20

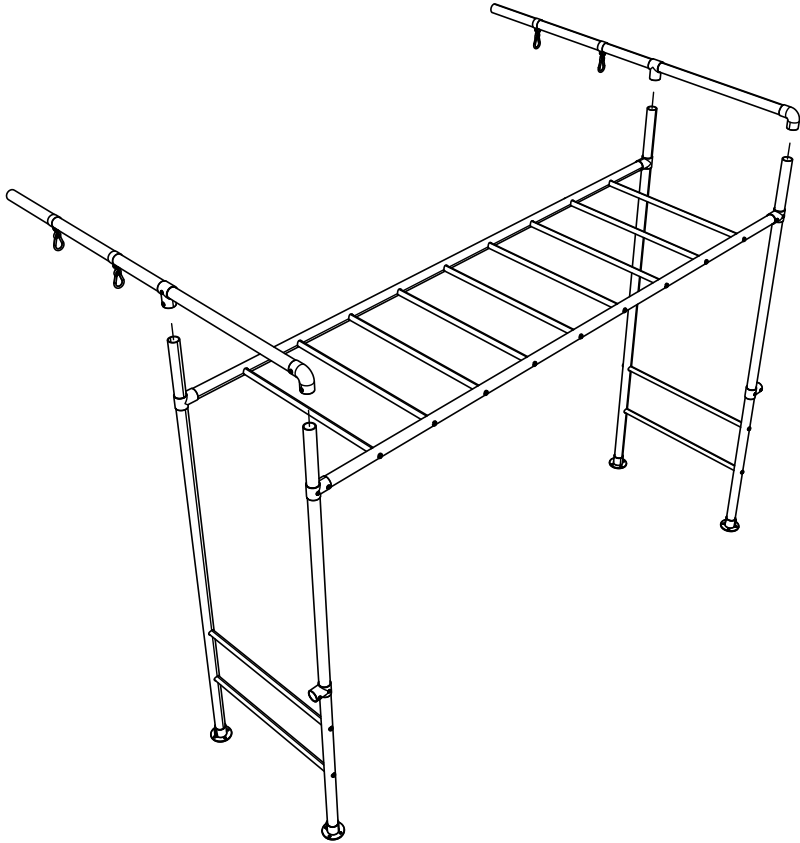
Schaukelschellen befestigen



4x

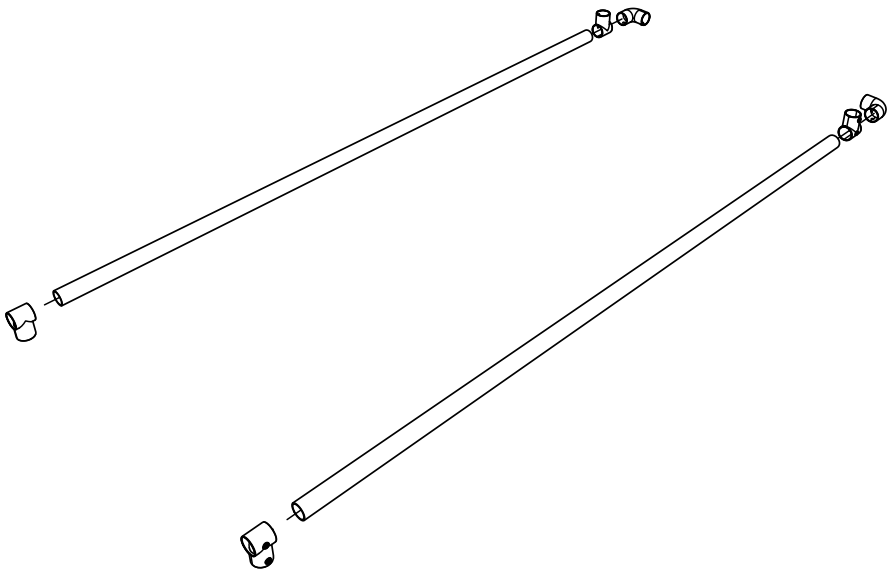
21

Schaukelrohre montieren

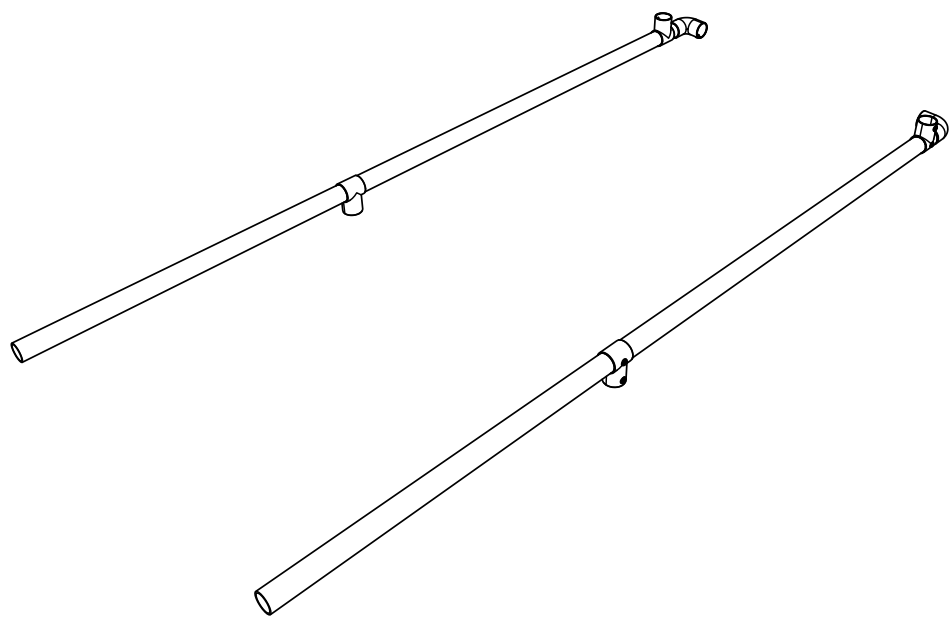


22

Außenrohre vorbereiten

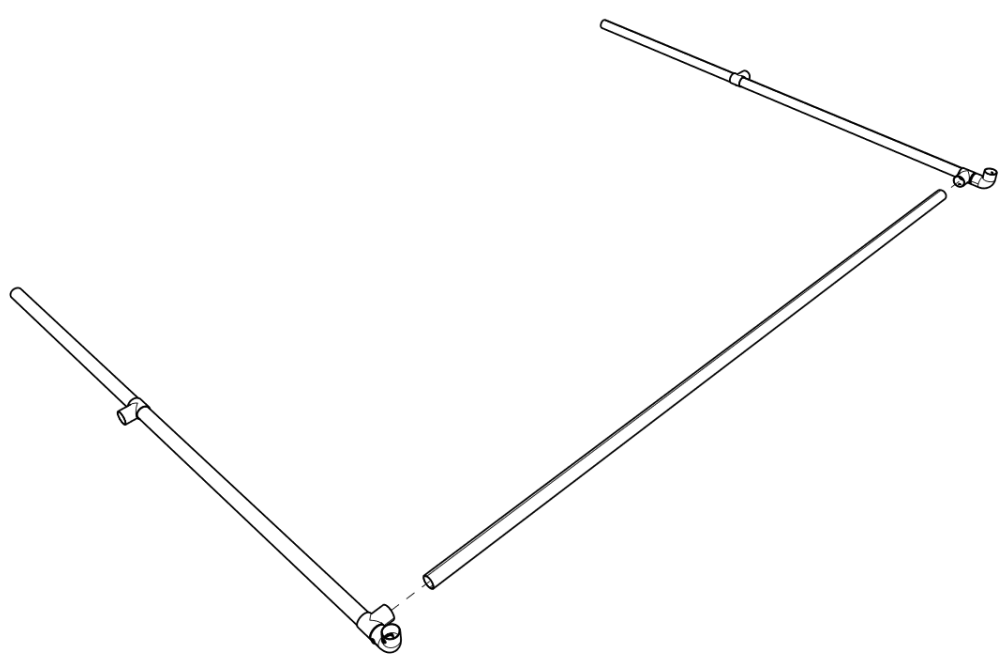


23



24

Stabilitätsrohr einsetzen



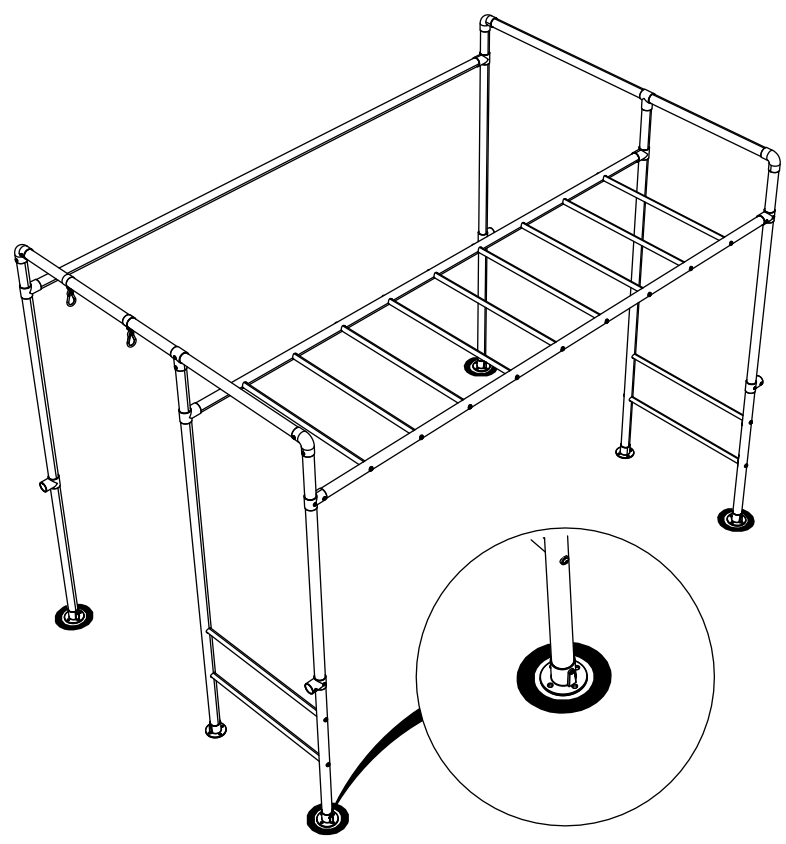
25

Außenrohre vormontieren



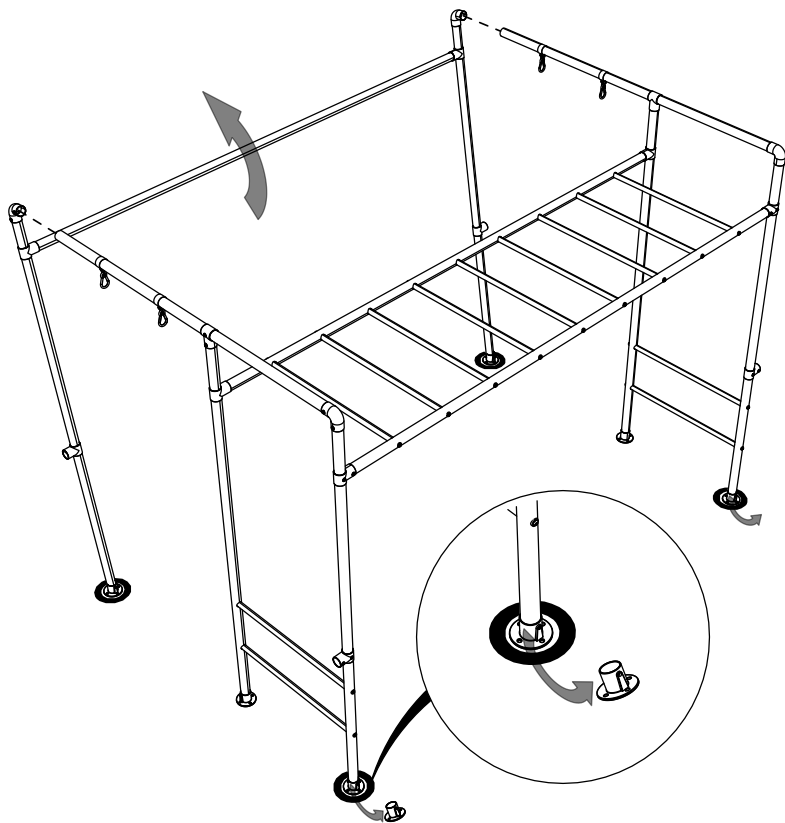
26

Positionen für Bodenanker markieren



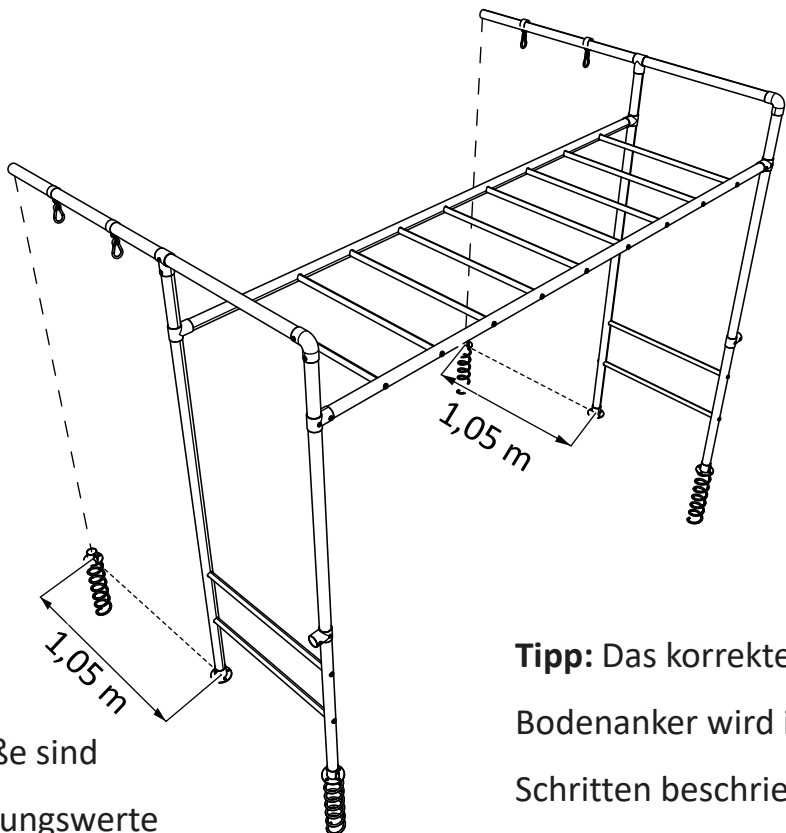
27

Außenrohre und Bodenplatten demontieren



28

Bodenanker eindrehen

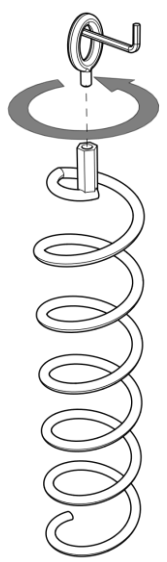


*Die Maße sind Orientierungswerte

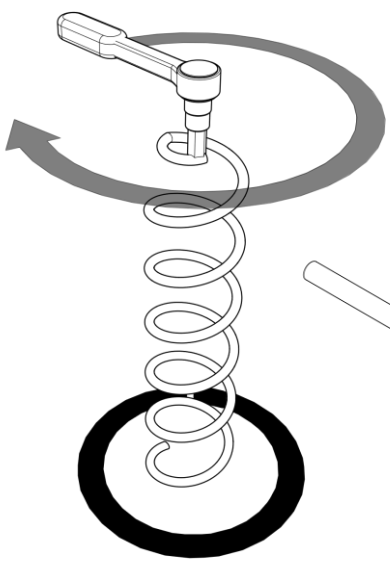
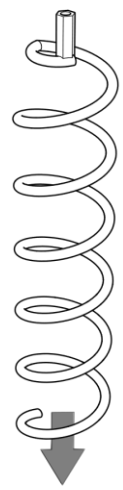
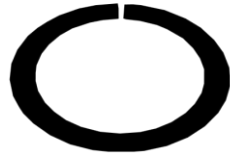
Tipp: Das korrekte Eindrehen der Bodenanker wird in den nächsten Schritten beschrieben

29

Bodenanker eindrehen

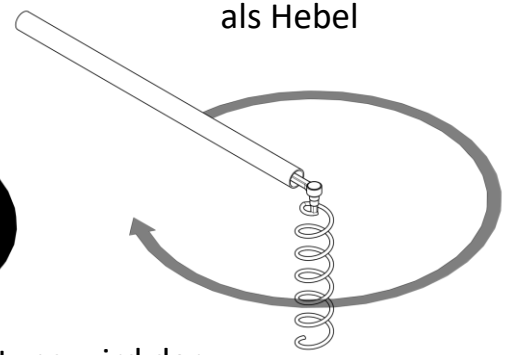


Abnahme des Augenbolzens



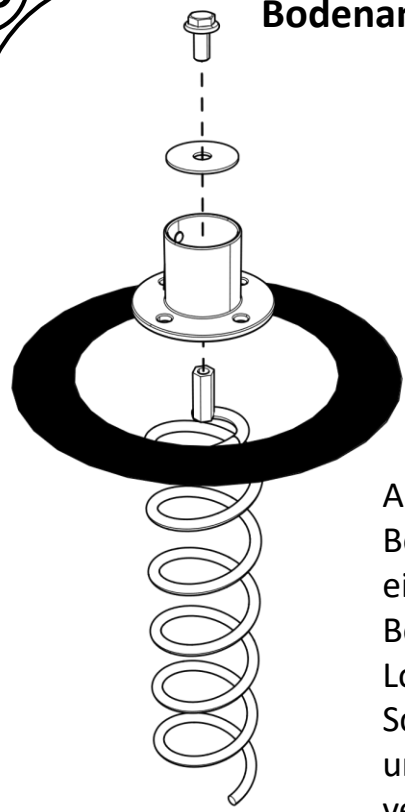
Nach Ausrichtung wird der Bodenanker mit einer Ratsche (14 mm Steckschlüsselaufsatz) bis kurz unter die Grasnarbe eingedreht

Tipp: Bei sehr hartem Boden nutzen Sie das 90 cm Stützrohr als Hebel

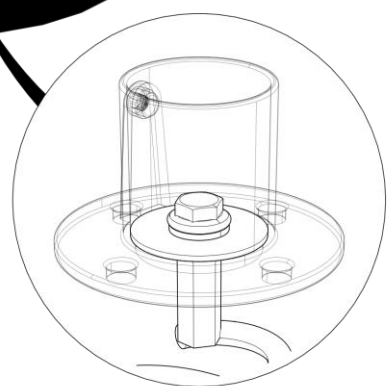
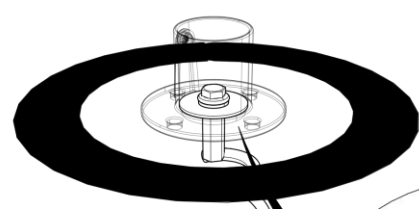


30

Bodenanker mit Bodenplatte verschrauben

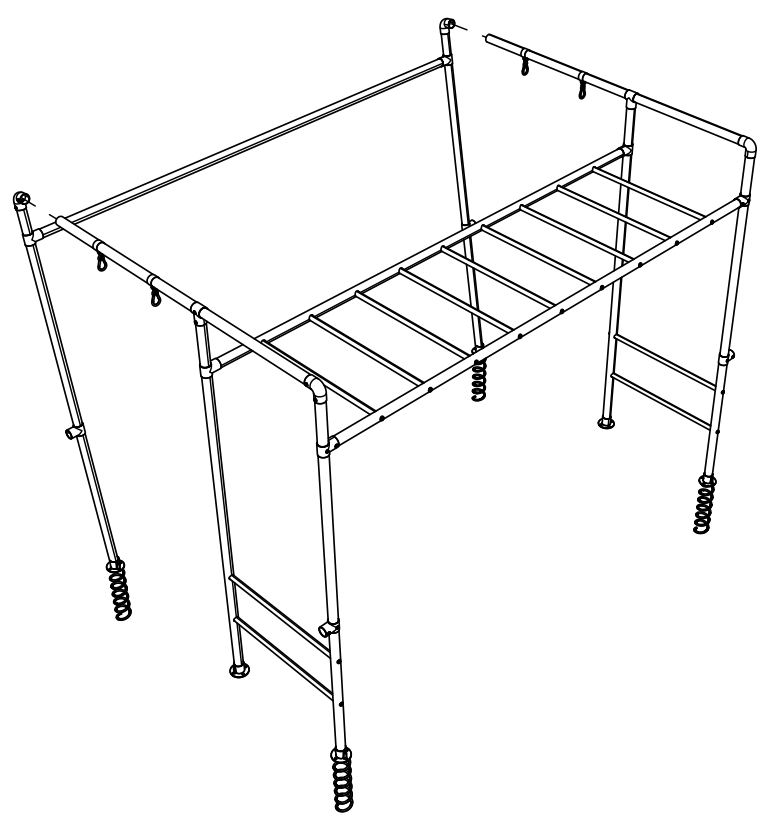


Ausrichtung der Bodenplatte und einsetzen der Bodenankerscheibe. Loctite auf die M10 Schraube auftragen und fest verschrauben

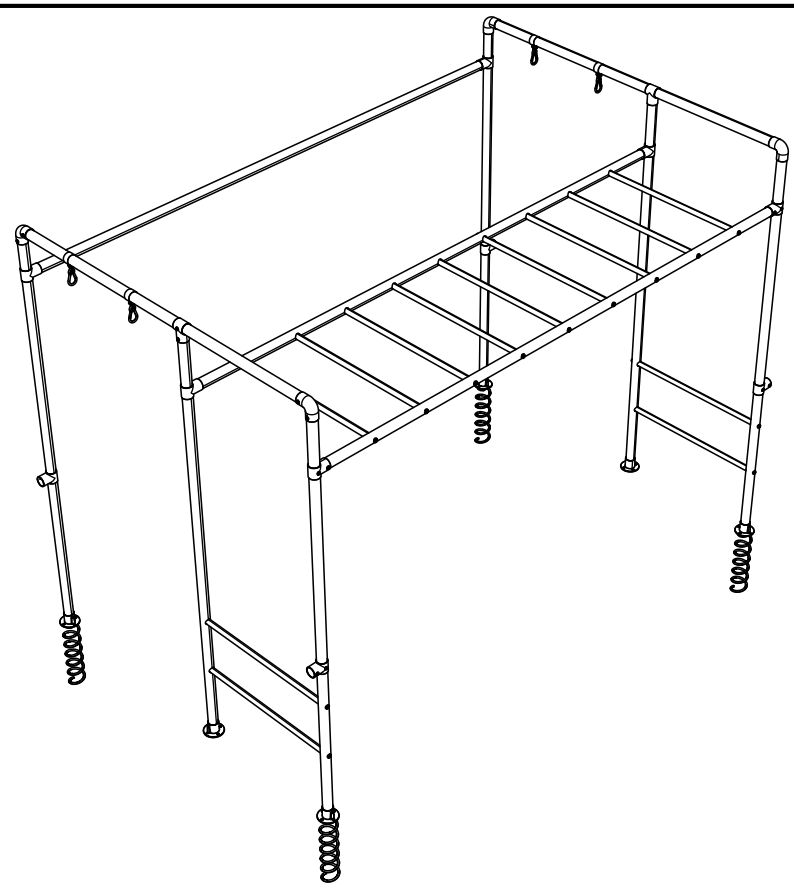


31

Außenrohre aufstellen und final montieren

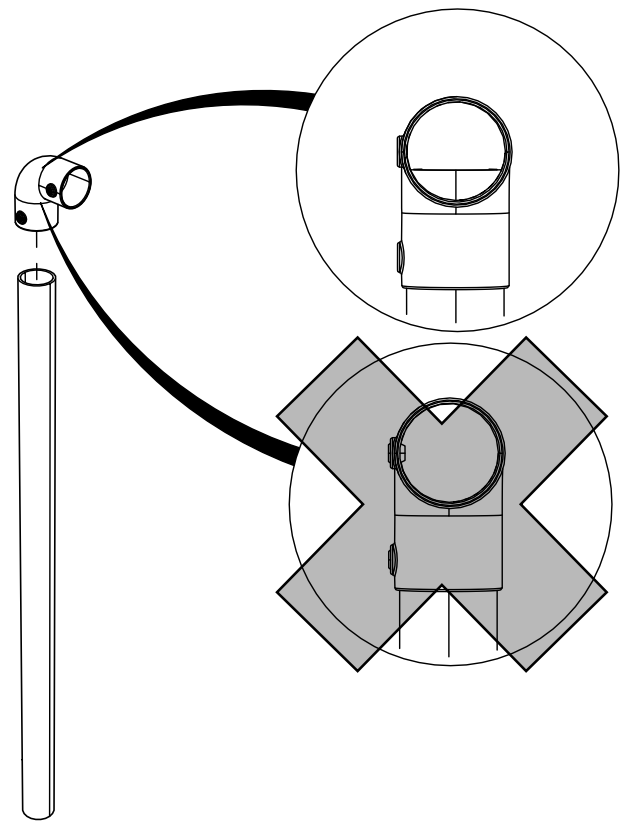


32



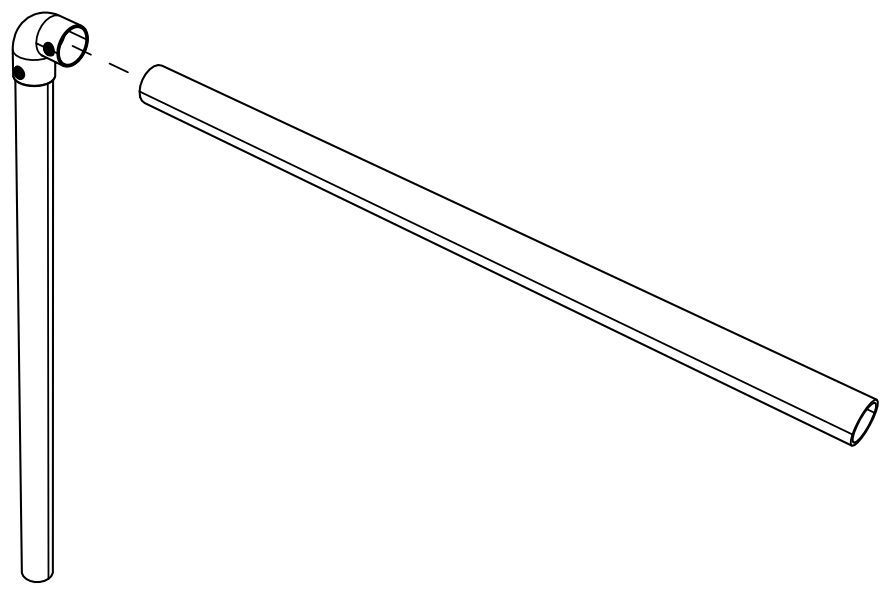
33

Stützbarren vorbereiten



4x

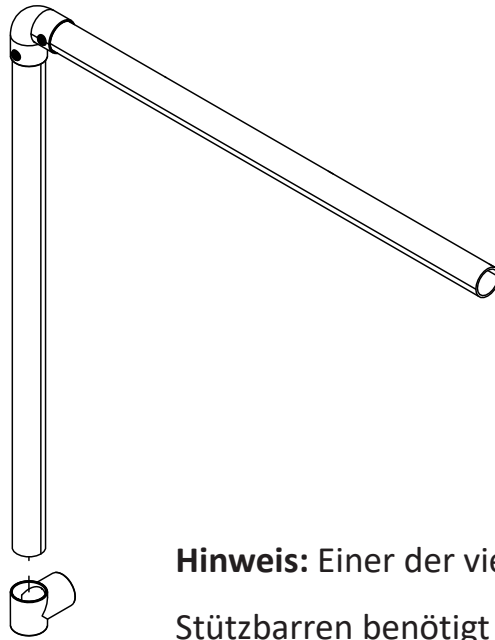
34



4x

35

Stützbarren für die Dippstation vorbereiten

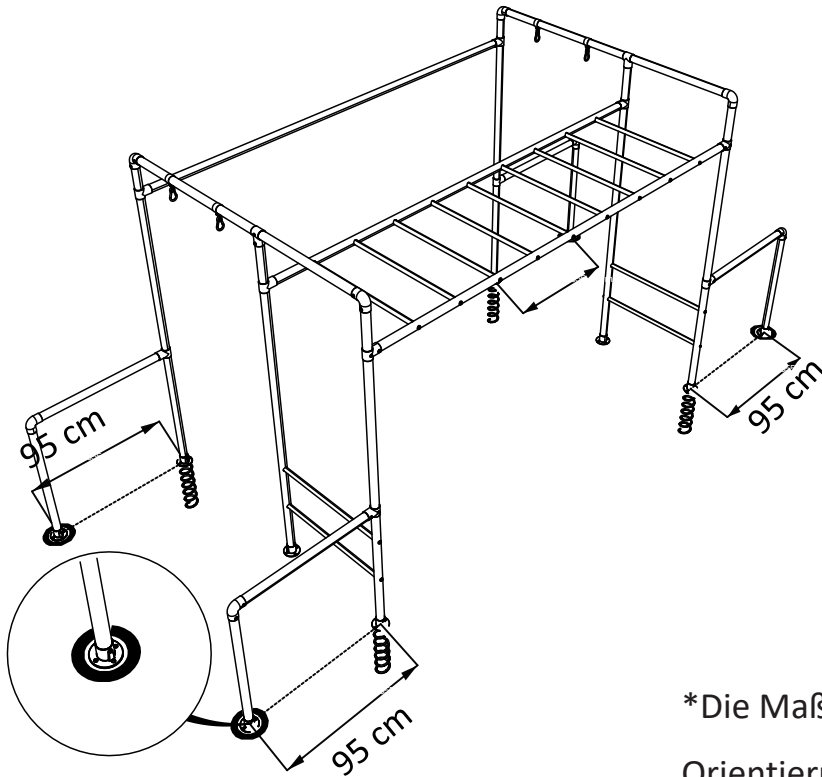


Hinweis: Einer der vier
Stützbarren benötigt einen
T-Rohrverbinder extra

1x

36

Position für Bodenanker der Stützbarren markieren



*Die Maße sind
Orientierungswerte

37

Stützbarren demontieren



38

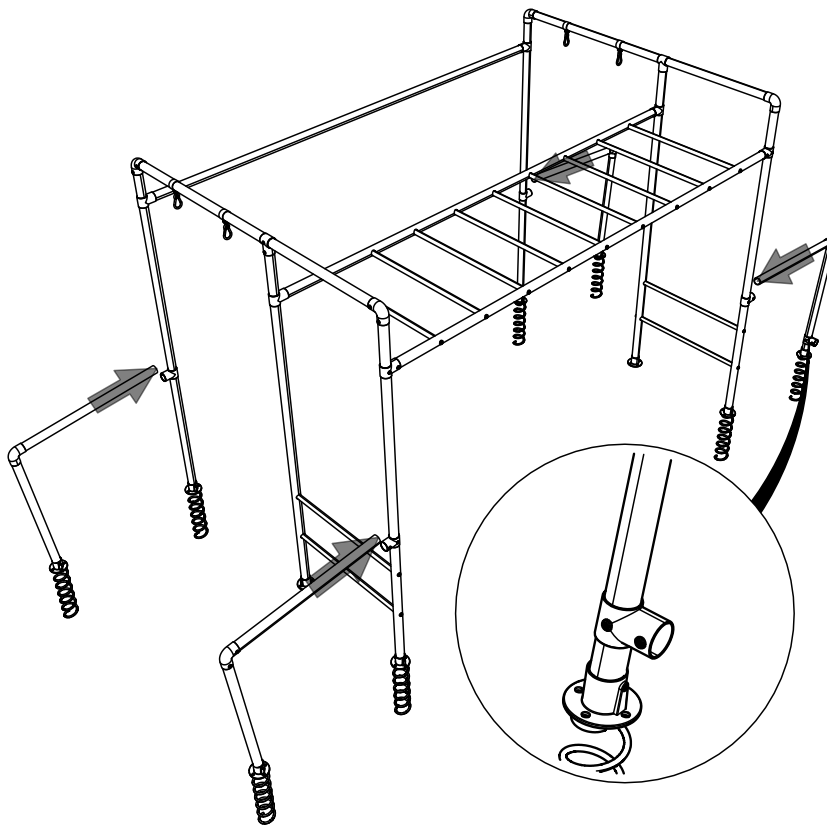
Bodenanker für Stützbarren eindrehen



Montieren der Bodenanker wie in den Schritten 29 und 30

39

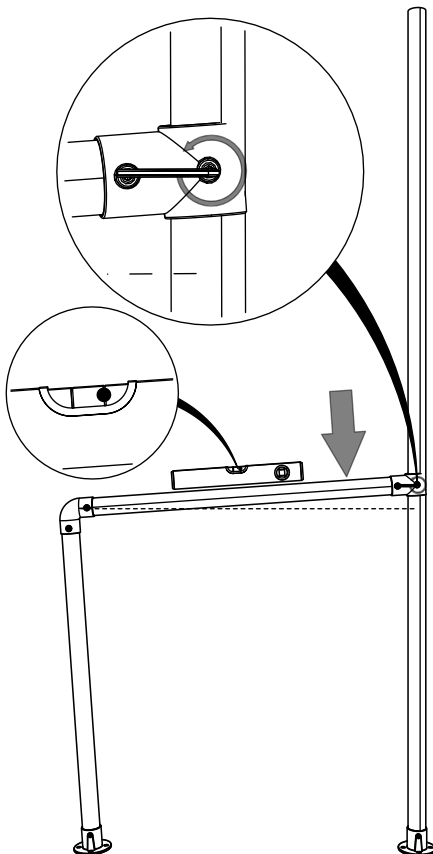
Stützbarren final montieren



Hinweis: Hier den Stützbarren mit dem extra T-Rohrverbinder verwenden

40

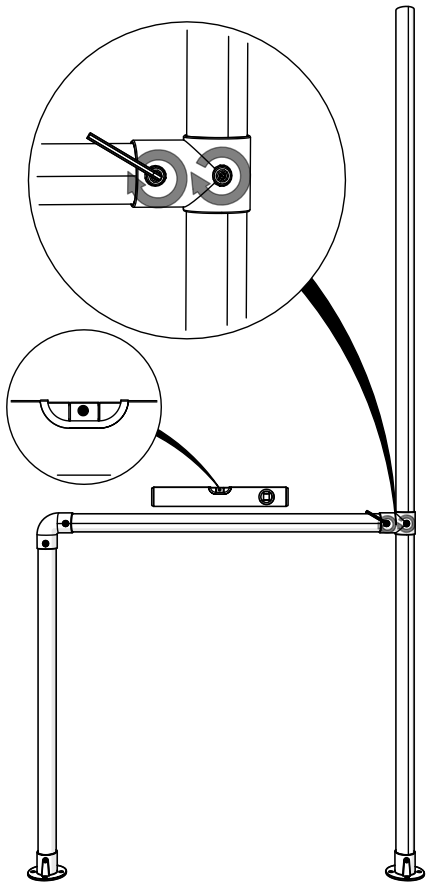
Stützbarren spannen



Führe die Stützbarren in die vormontierten T-Rohrverbinder der Außenrohre und löse die zwei Schrauben im Rohrverbinder. Bringe die Stützbarren unter Spannung. Drücke sie dafür nach unten.

Tipp: Verwende eine Wasserwaage.

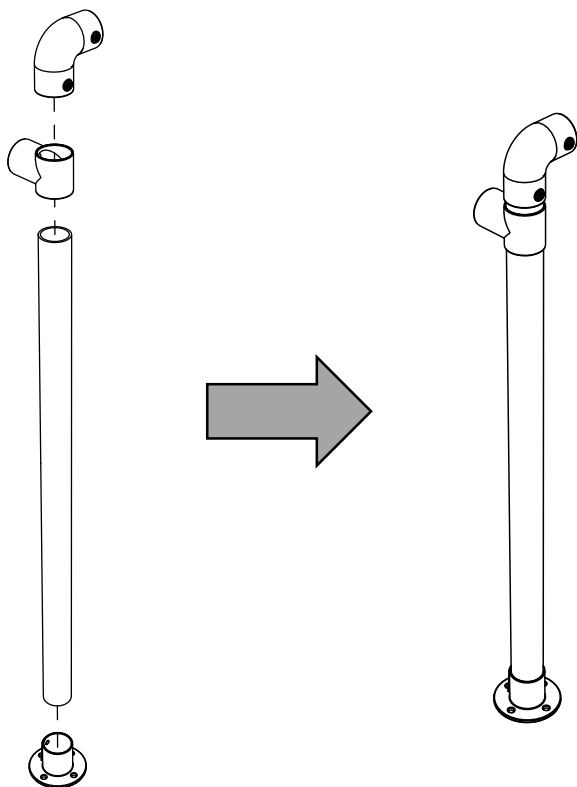
41



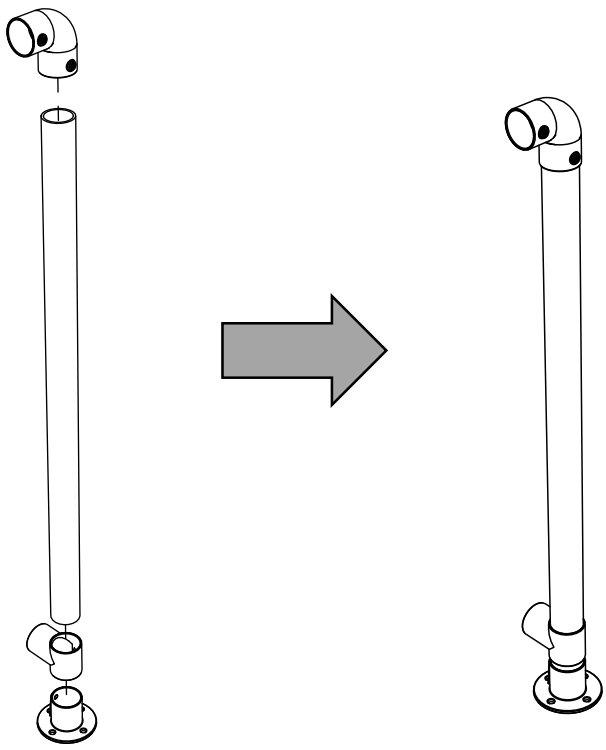
Wenn der Stützbarren waagrecht ist, ziehe die Schrauben fest.

42

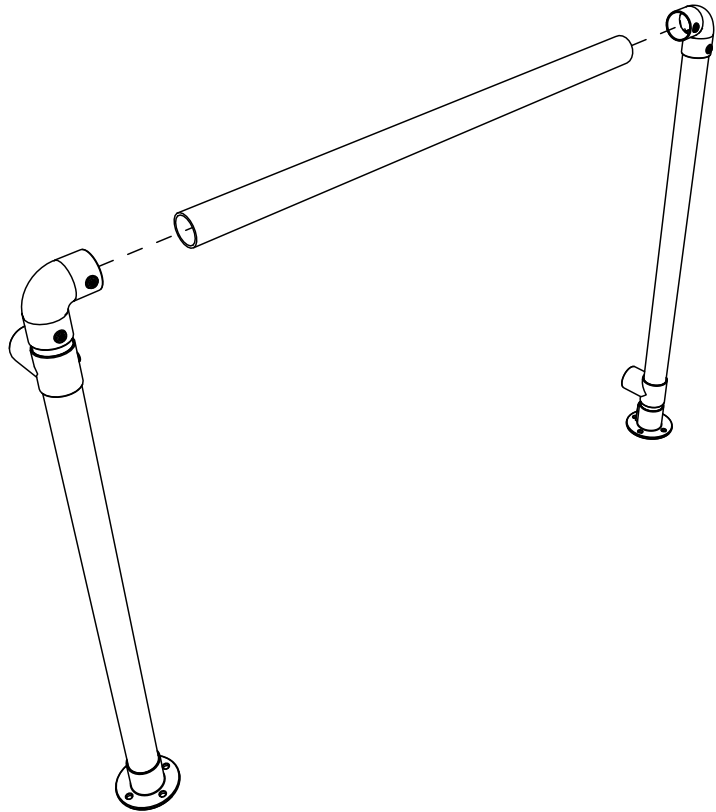
Dipstation vorbereiten



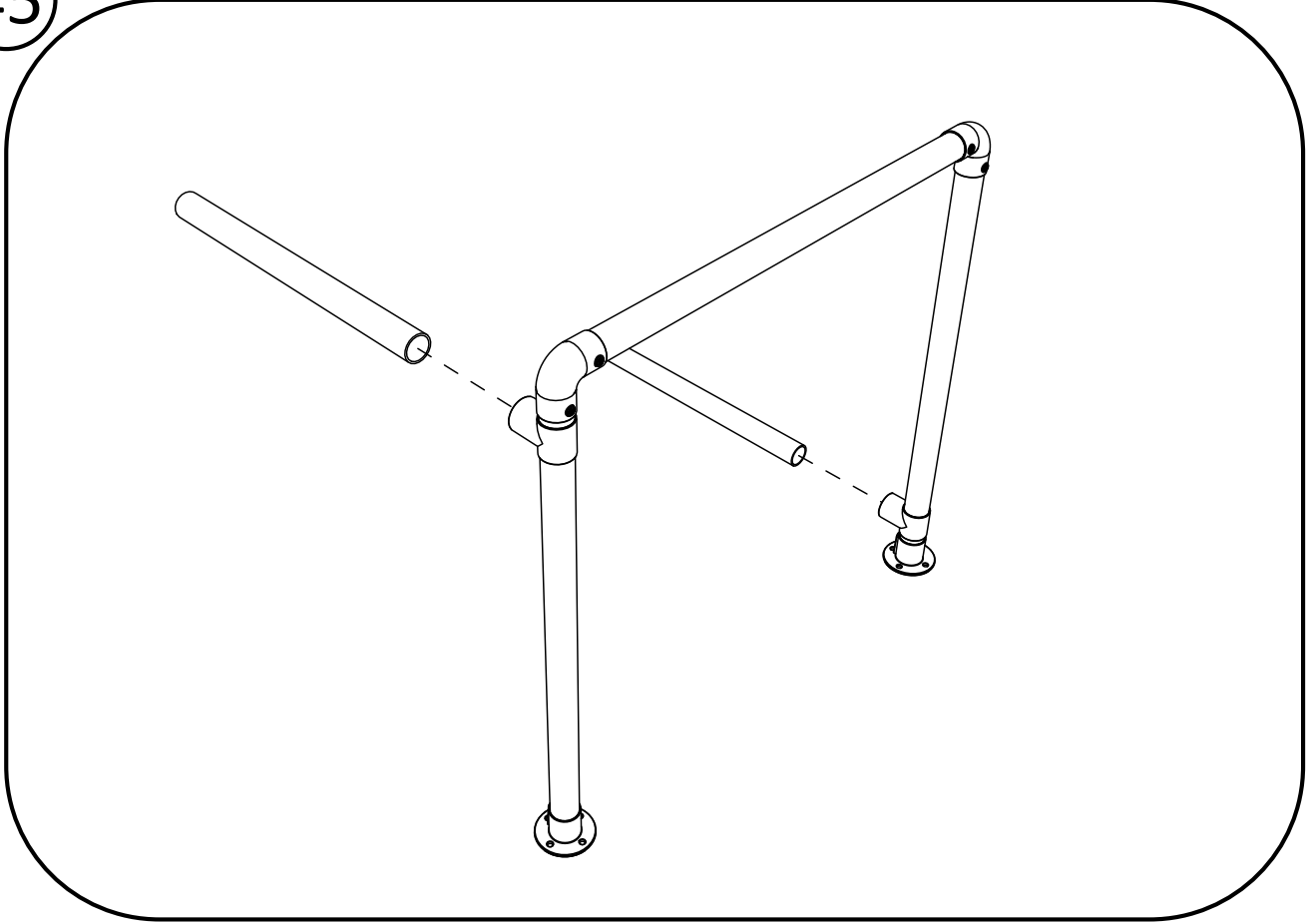
43



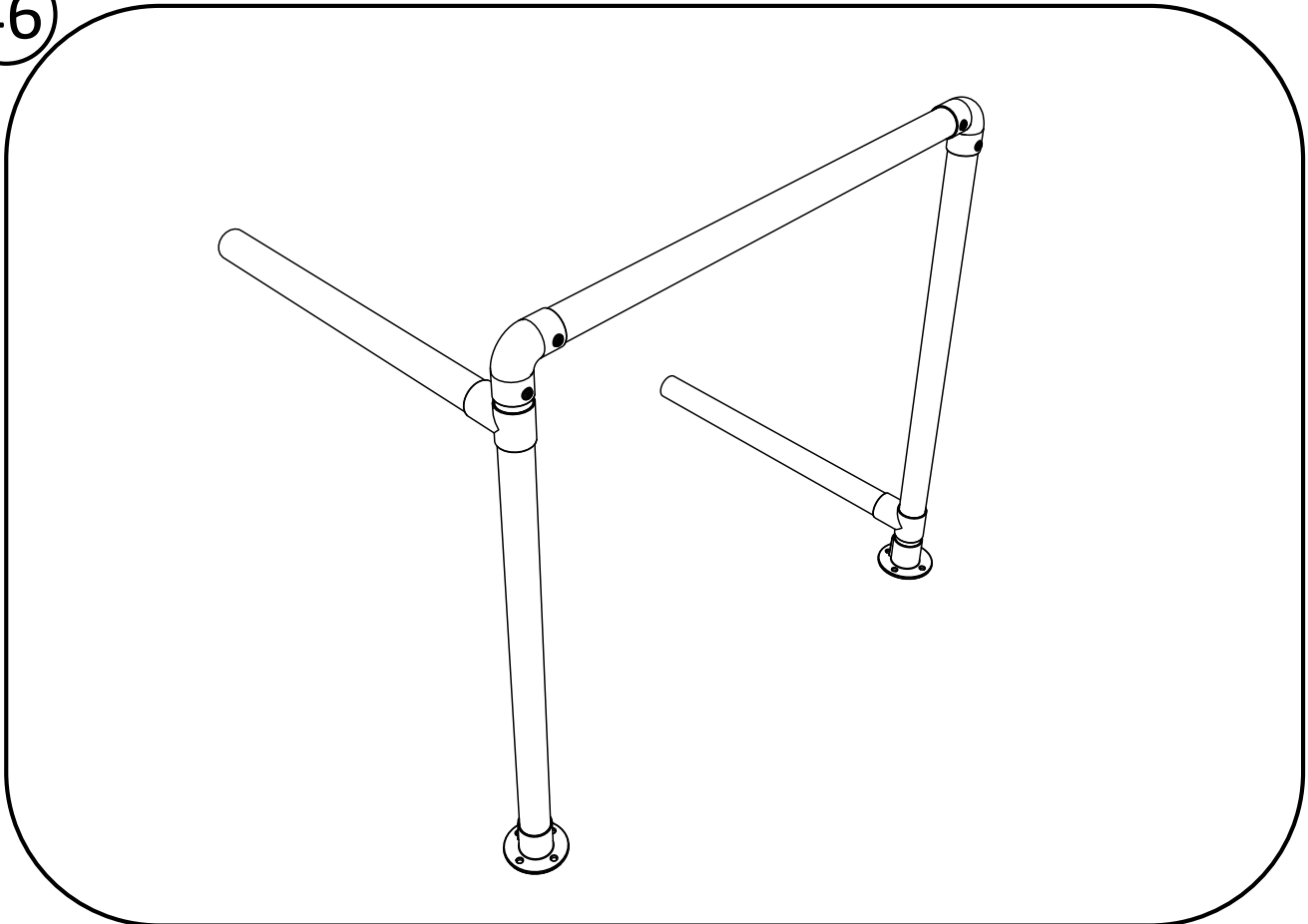
44



45

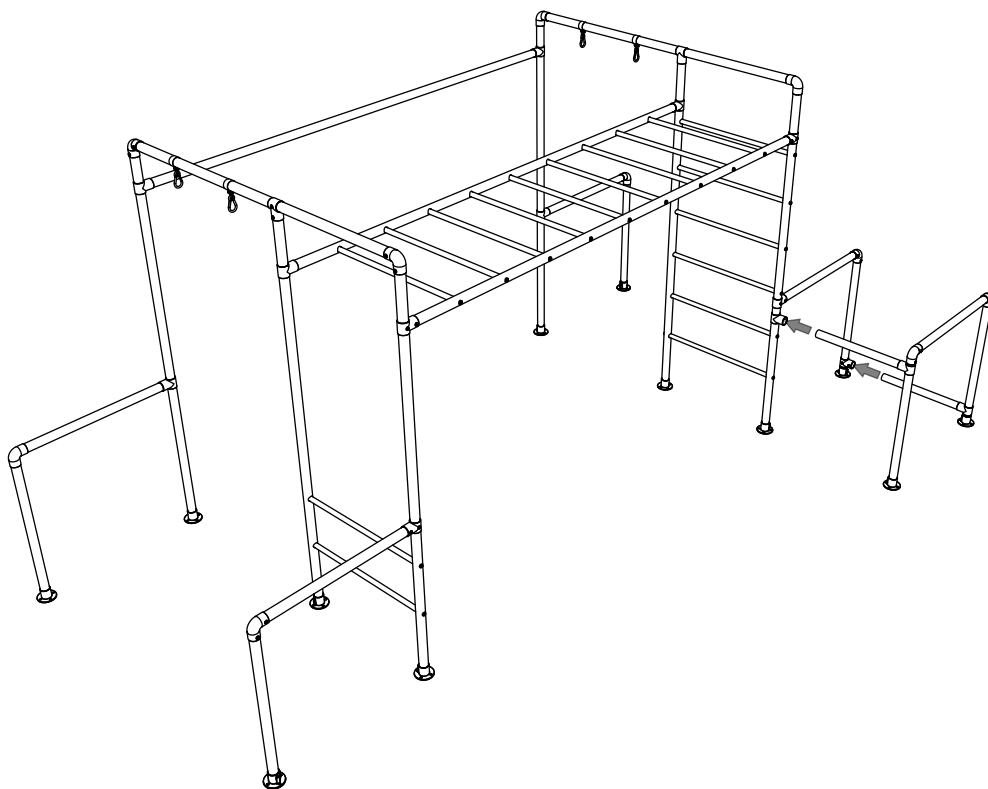


46



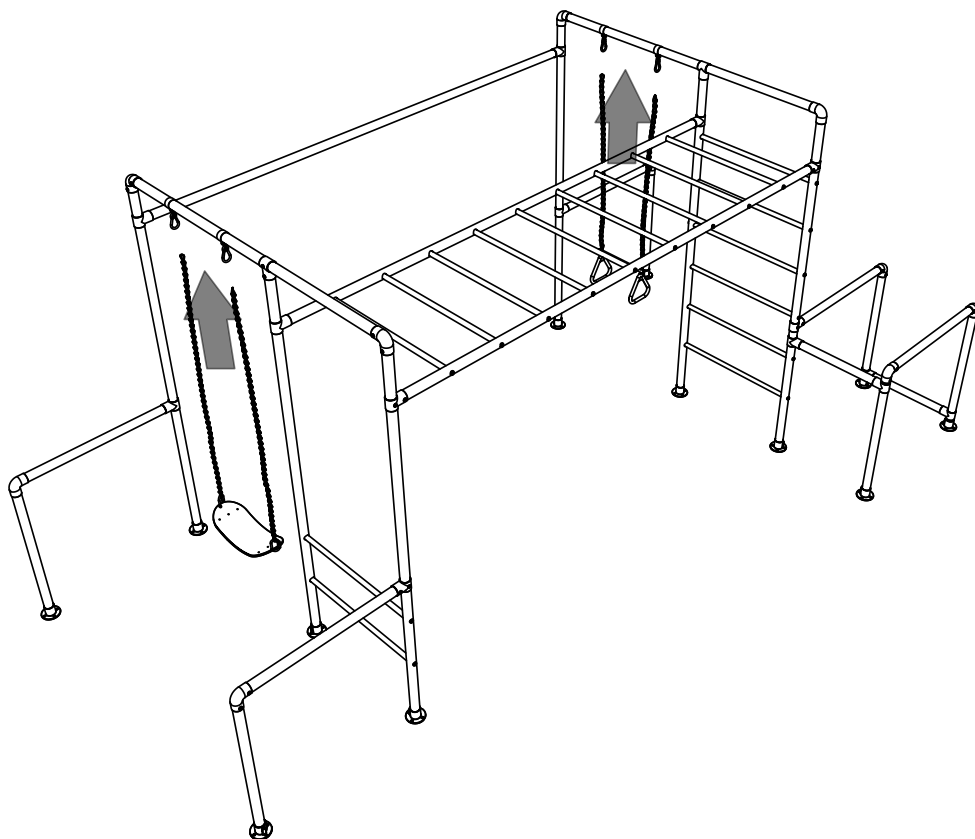
47

Dippstation montieren

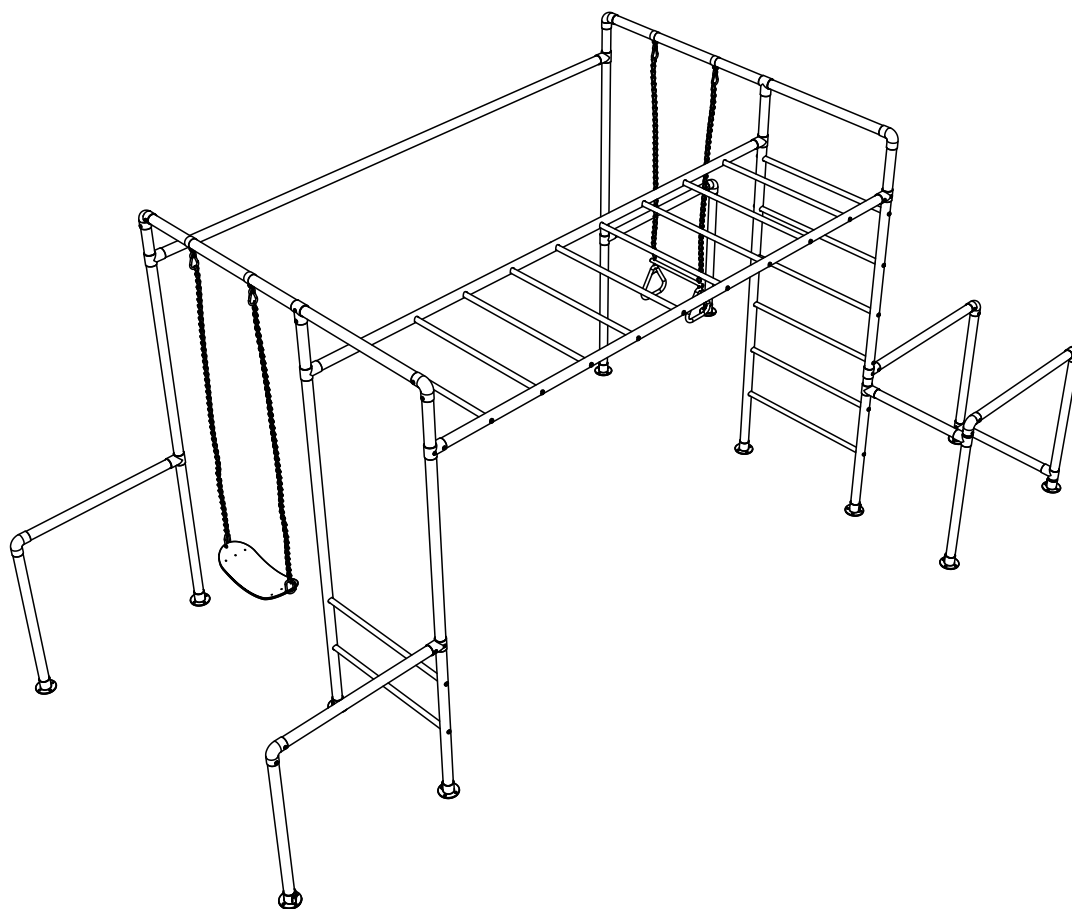


48

Schaukel und Zubehör montieren



Aufbau prüfen



Bitte kontrollieren Sie den ordnungsgemäßen Zusammenbau, bevor Sie das Klettergerüst dem Kind zum Spielen übergeben.

Wir bedanken uns sehr herzlich für Ihr Vertrauen und wünschen Ihnen nun viel Freude und Spaß mit Ihrem neuen FOURACTION Klettergerüst.

FOURACTION

DAS MODULARE KLETTERGERÜSTSYSTEM