

PRODUKTDATENBLATT

Bauknecht Geschirrspüler

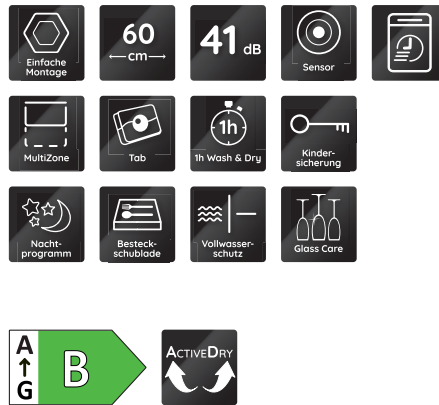
Name oder Handelsmarke des Lieferanten: Bauknecht				
Anschrift des Lieferanten: Whirlpool EMEA S.p.A., Via Carlo Pisacane 1, 20016 Pero (MI), Italien				
Modellkennung: B0F D651A X				
Allgemeine Produktparameter:				
Parameter	Wert	Parameter	Wert	
Nennkapazität (ps)	14	Abmessungen in cm	Höhe	82
			Breite	60
			Tiefe	59
EEl	37,9	Energieeffizienzklasse	B	
Reinigungsleistungsindex	1,13	Trocknungsleistungsindex	1,07	
Energieverbrauch in kWh [pro Betriebszyklus] im eco-Programm bei Kaltwasseranschluss. Der tatsächliche Energieverbrauch hängt von der jeweiligen Nutzung des Geräts ab.	0,644	Wasserverbrauch in Litern [pro Betriebszyklus] im eco-Programm. Der tatsächliche Wasserverbrauch hängt von der jeweiligen Nutzung des Geräts und vom Härtegrad des Wassers ab.	9,5	
Programmdauer (h:min)	3:20	Art	freistehend	
Luftschallemissionen (in dB(A) re 1 pW)	41	Luftschallemissionsklasse	B	
Aus-Zustand (W)	0	Bereitschaftszustand (W)	0,5	
Zeitvorwahl (W) (falls zutreffend)	4	vernetzter Bereitschaftsbetrieb (W) (falls zutreffend)	0	
Mindestlaufzeit der vom Lieferanten angebotenen Garantie: 24 Monate				
Weitere Angaben:				
Weblink zur Website des Lieferanten, auf der die Informationen gemäß Anhang II Nummer 6 der Verordnung (EU) 2019/2022 der Kommission zu finden sind: —				

B0F D651A X

Freistehender Geschirrspüler (60 cm)

Bauknecht

Für mich und mein Zuhause



TOP 4

- ActiveDry – automatisches Türöffnungssystem für perfekt getrocknetes Geschirr
- Besteckschublade
- Option MultiZone – separates Ober- oder Unterkorbspülen
- Sensor-Programm – perfekte Reinigungsergebnisse bei effizientem Wasser- und Energieverbrauch

EDELSTAHL

B0F D651A X
EAN 40 11577 86661 2

AUSSTATTUNG

- **ActiveDry** – automatisches Türöffnungssystem für perfekt getrocknetes Geschirr (abschaltbar)
- Übersichtliches Display mit Restzeitanzeige und 1 – 24 Std. Startzeitvorwahl
- Akustisches Signal zeigt das Programmende an
- Elektronische Salz- und elektronische Klarspülernachfüllanzeige
- Edelstahl-Innenraum für maximale Hygiene
- Doppelscharnier
- Kindersicherung/Tastensperre
- Vollwasserschutz

SPÜLPROGRAMME

- **7 Standardprogramme und 1 Sensorprogramm**
- 4 verschiedene Reinigungstemperaturen
- Spülprogramme: ECO, Kalt Vorspülen, Intensivprogramm, Glasprogramm, Nachtprogramm, 1 Stunde Spülen und Trocknen, Sensorprogramm
- Sensor-Programm – perfekte Reinigungsergebnisse bei effizientem Wasser- und Energieverbrauch
- **Rapid 50°** – sauber im Handumdrehen

BETRIEBSARTEN

- Option MultiZone – separates Ober- oder Unterkorbspülen
- Option für Spültabs

GESCHIRRKÖRBE

- **Besteckschublade** – flexibel beladbar, auch mit längeren Besteckteilen
- Flexible Glashalterung **Glasscare**
- Oberkorb herausnehmbar und höhenverstellbar
- 4 klappbare Tassenablagen im Oberkorb
- 8 umklappbare Tellersegmente im Unterkorb

- Herausnehmbarer zusätzlicher Besteckkorb

VERBRAUCHSWERTE

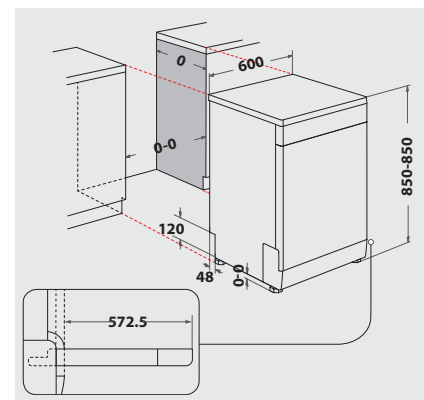
- Energieeffizienzklasse B, Reinigungsleistungsindex 1,13, Trocknungsleistungsindex 1,07¹
- 14 Maßgedecke
- 9,5 Liter Wasser, 0,644 kWh Strom im eco-Programm pro Betriebszyklus
- Programmdauer des eco-Programms: 3:20 h
- Nur 41 dB(A) re 1 pW Betriebsgeräusch, Luftschallemissionsklasse B

TECHNISCHE DATEN

- Warmwasseranschluss bis 60 °C möglich
- Anschlusskabelänge 130 cm
- Gerätehöhe verstellbar von 820 – 900 mm
- Geräte Maße (HxTxB): 820x590x598 mm

WPRO-ZUBEHÖR (OPTIONAL)

- CALBLOCK+ Antikalk-Filter CAL300, EAN 8015250608076
- 3 in 1 Entkalker für Waschmaschinen und Geschirrspüler, 12er Pack DES124, EAN 8015250583267



¹ Energieeffizienzklassen-Spektrum von A bis G