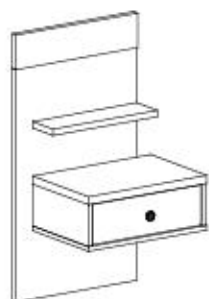


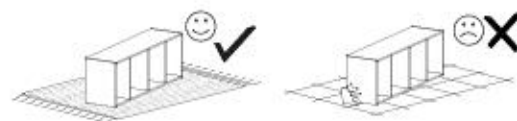
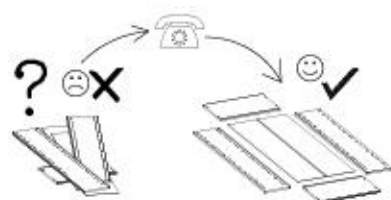
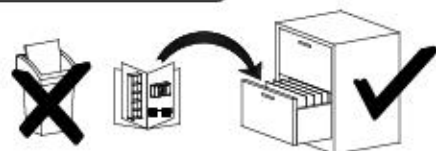
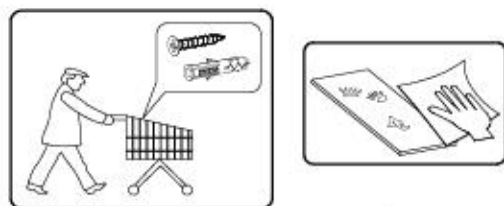


L

R

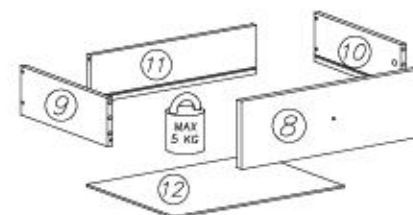
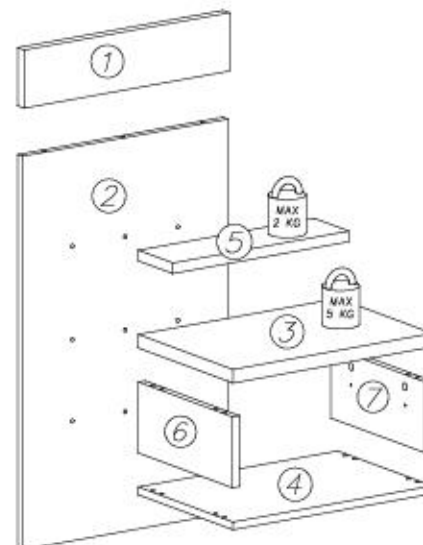


- Ⓓ **Montageanleitung**
- Ⓖ **Handleiding voor de montage**
- Ⓓ **Montaj talimatı**
- Ⓕ **Notice de montage**
- Ⓒ **Montážní návod**
- Ⓗ **Szerelési útmutató**
- Ⓖ **Assembly Instructions**
- Ⓗ **Instrukcja montażu**
- Ⓓ **Инструкция по монтажу**
- Ⓙ **Istruzioni di montaggio**
- Ⓐ **Návod na montáž**
- Ⓓ **Instrucțiunile de montaj**
- Ⓔ **Instrucciones de montaje**
- Ⓓ **Montaj Talimatı**



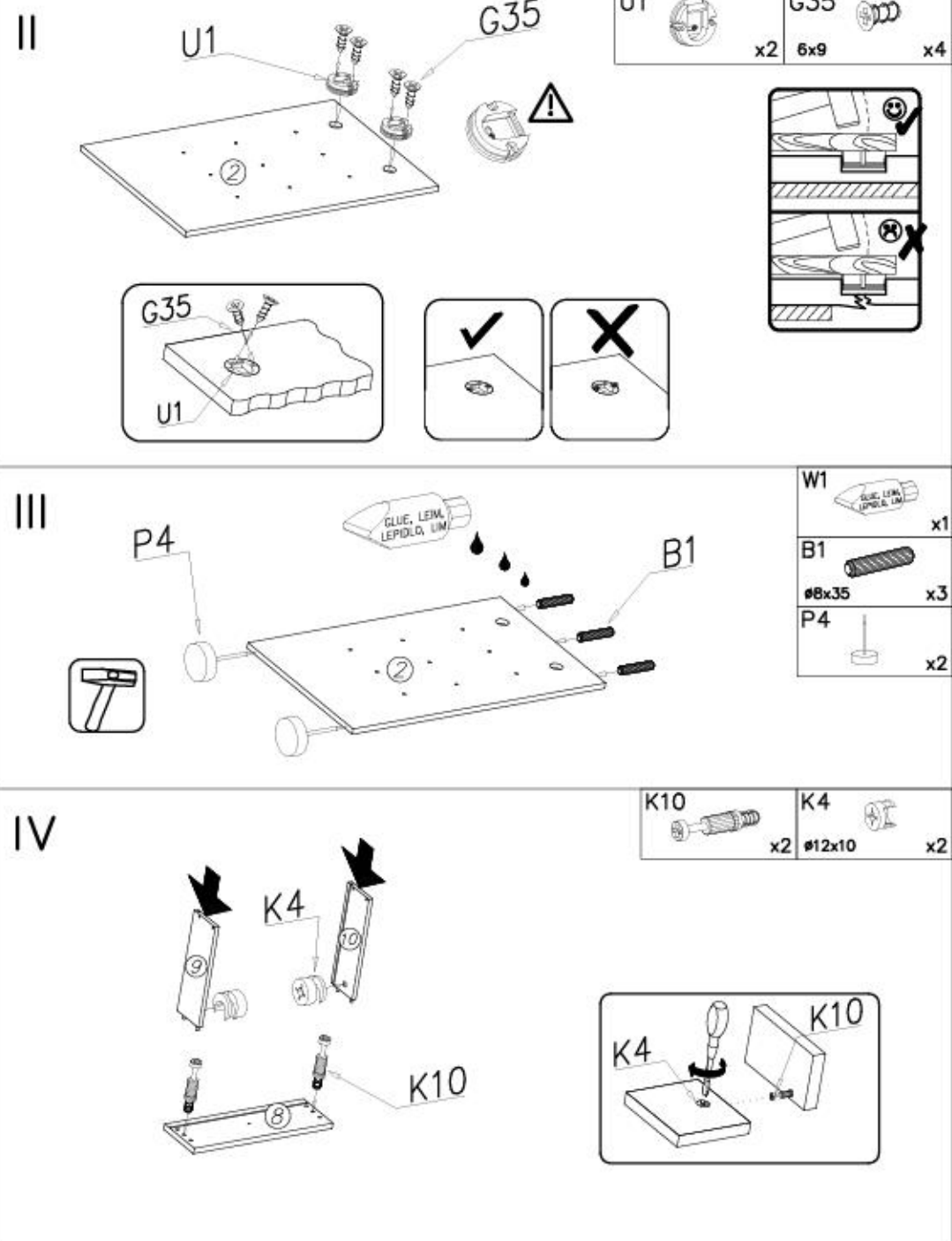
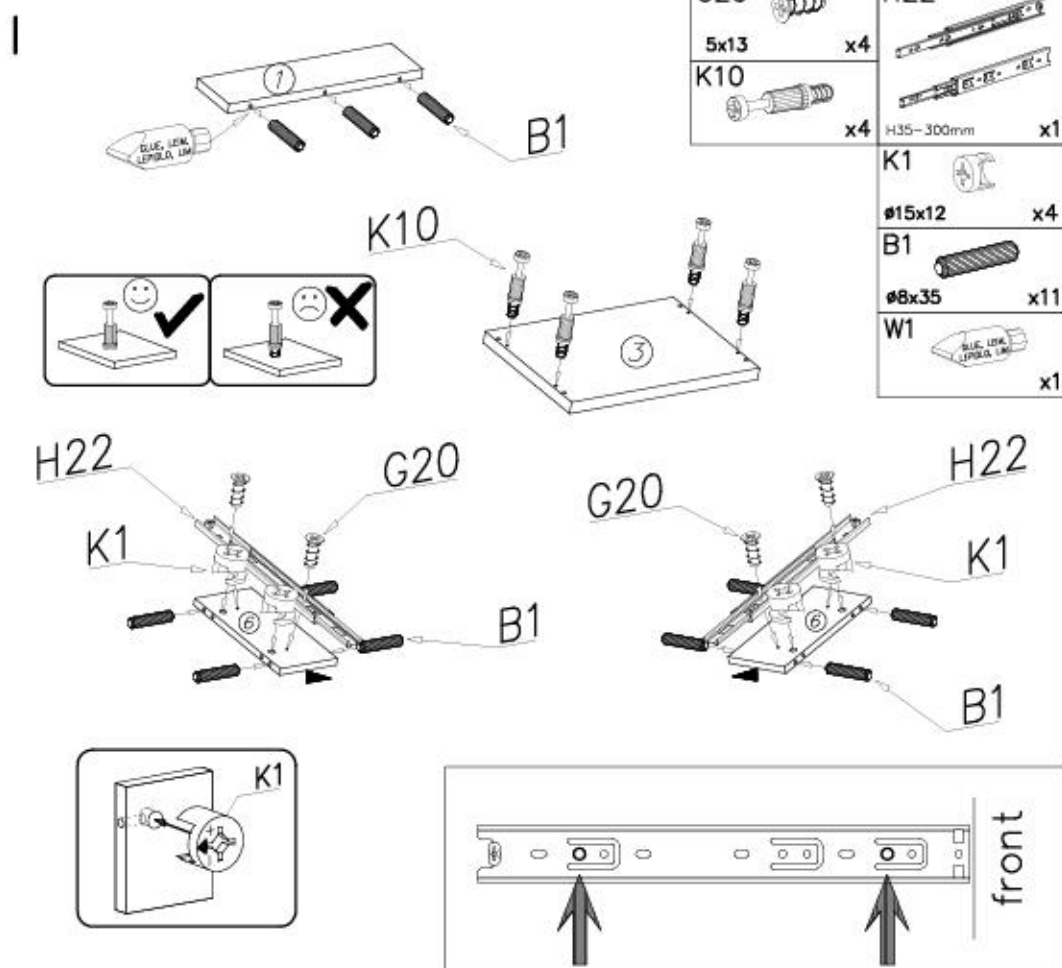
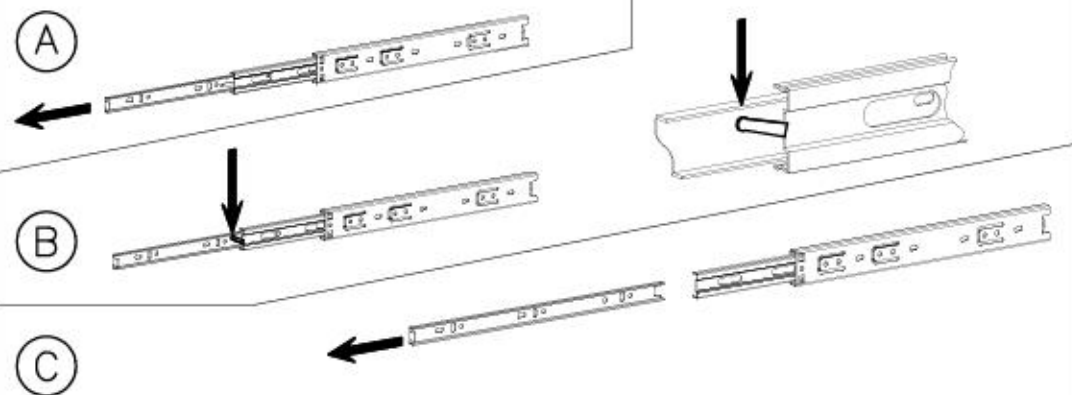
04.09.2022

nr	L[mm]	B[mm]	T[mm]	Margi	cat
1	488	120	22	1	1/1
2	810	488	16	1	1/1
3	484	328	28	1	1/1
4	484	328	16	1	1/1
5	427	120	22	1	1/1
6	146	328	16	2	1/1
8	445	140	16	1	1/1
9	300	100	12	1	1/1
10	300	100	12	1	1/1
11	401	100	12	1	1/1
12	411	301	3	1	1/1



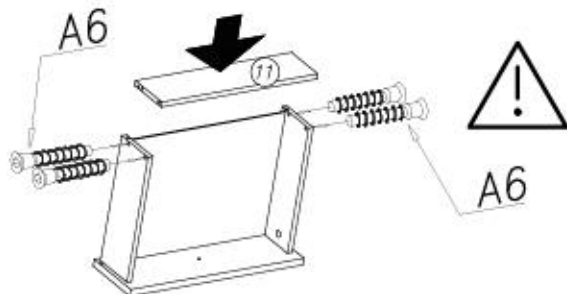
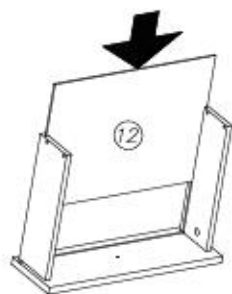
K4		
∅12x10		x2
G9		
4x35		x2
U7		
		x2
U8		
∅10x60		x2
M1		
		x4
A1		
∅7x50		x13

H22					
	5x13	x8			
G20					
	K10	x6			
E79			x1		
	P4		x2		
G34			3,5x16	x16	
A6			∅7x40		x4
K1					
	B1		∅8x35		x11
W2					x1
G35			6x9		x4
N15			M4x22		x1

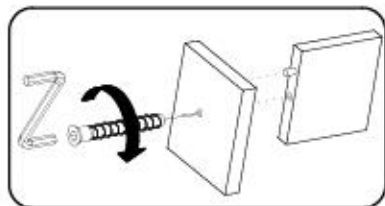
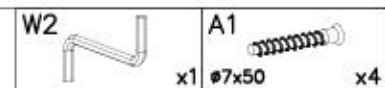
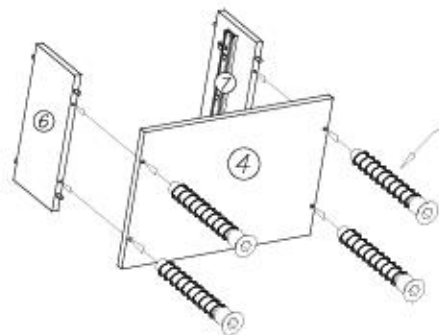




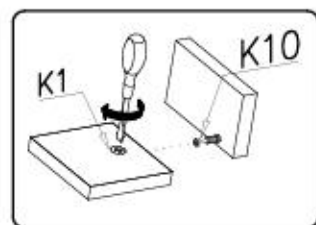
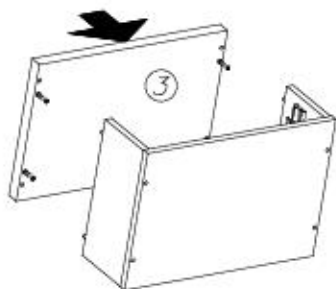
V



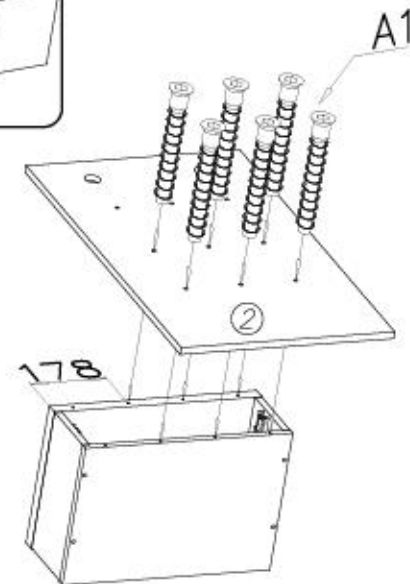
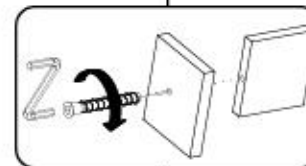
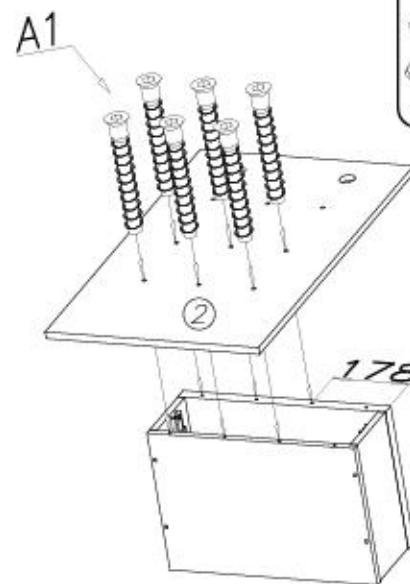
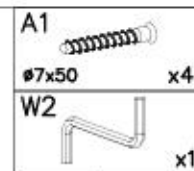
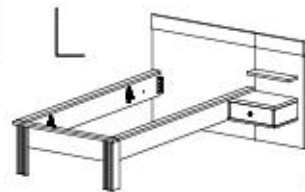
VI



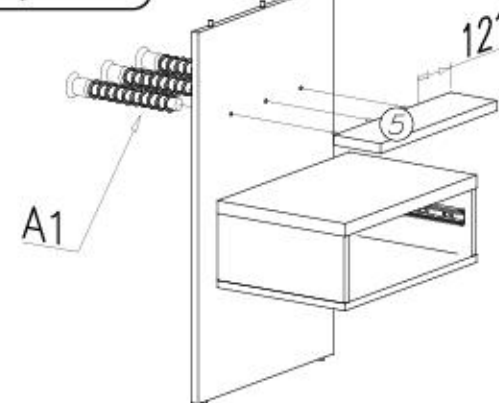
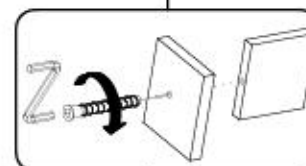
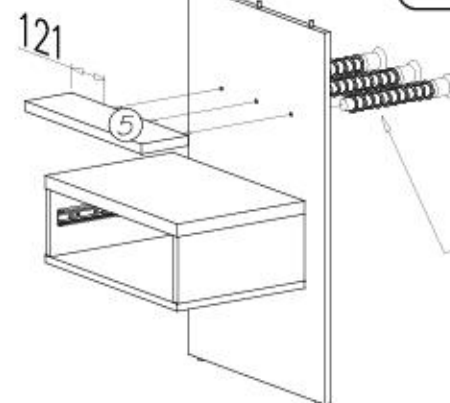
VII



VIII



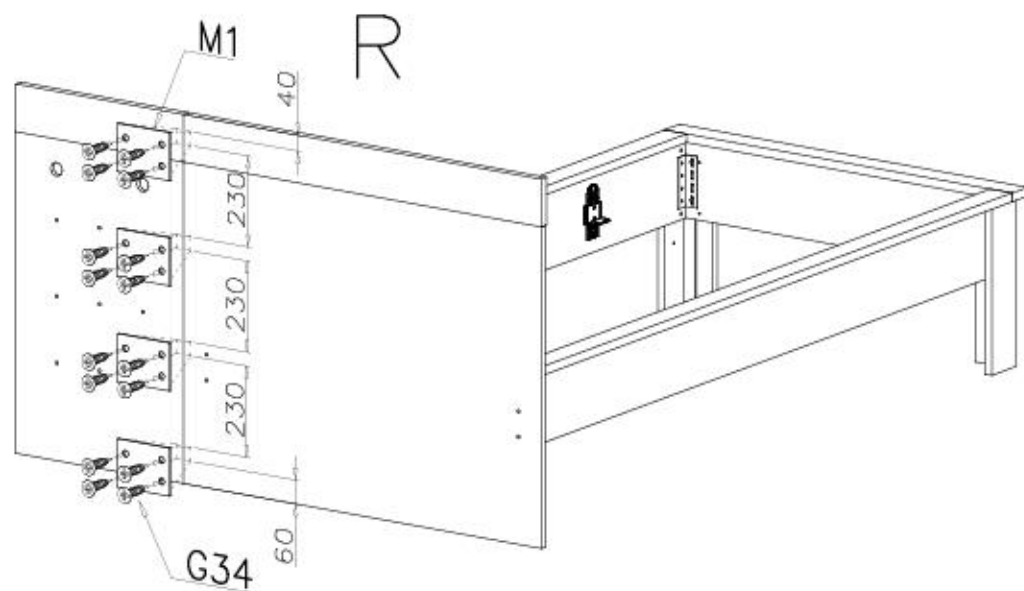
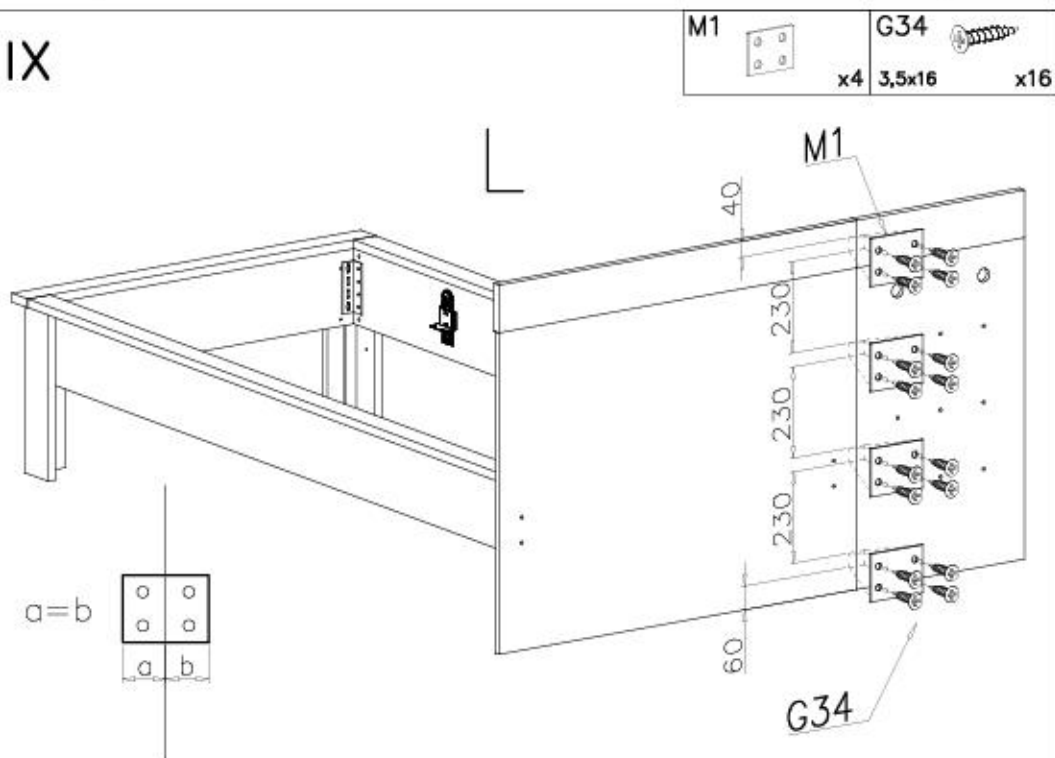
A1



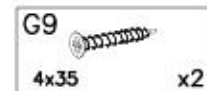
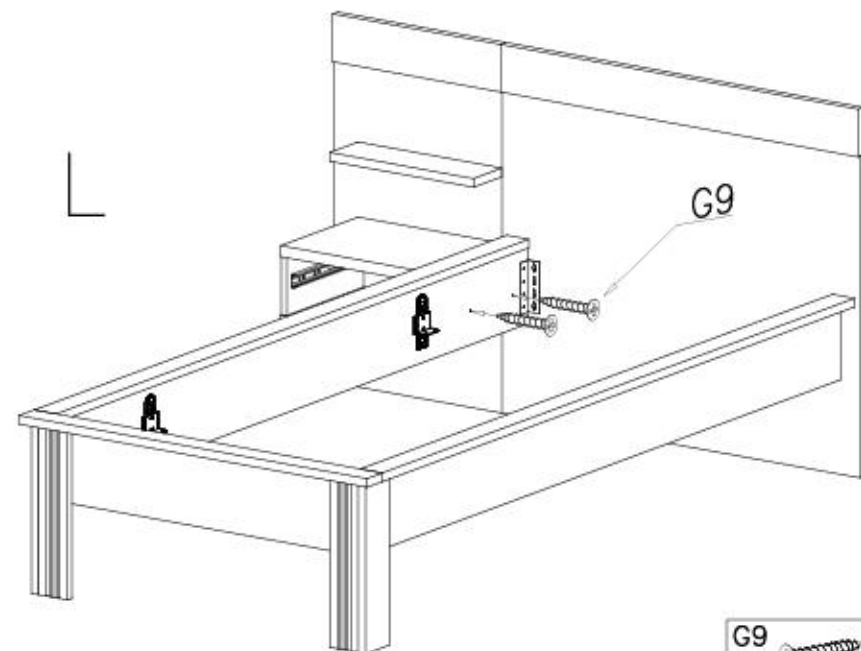
121



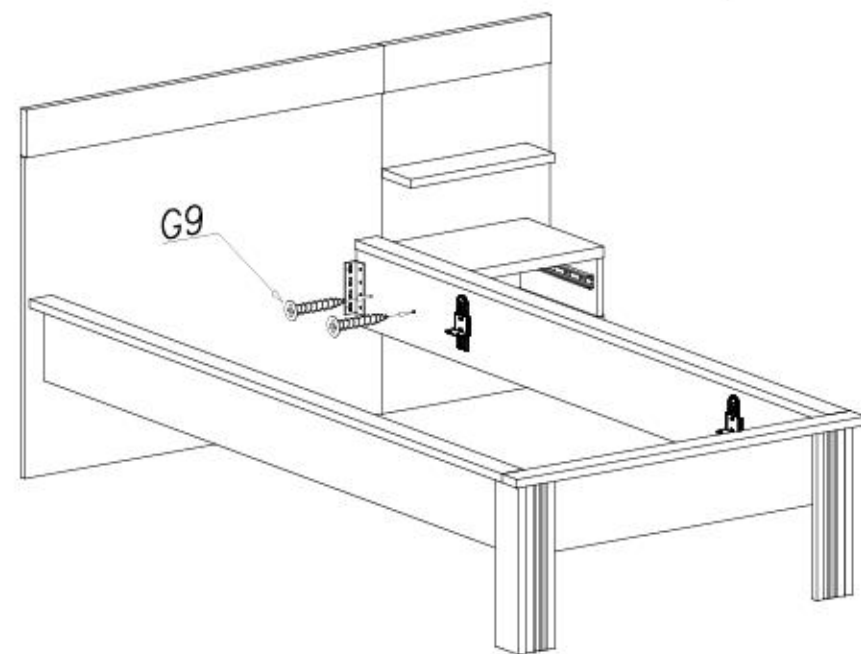
IX



X

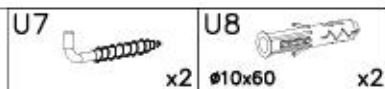
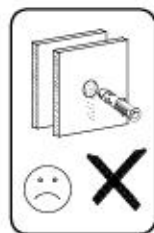
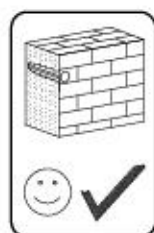
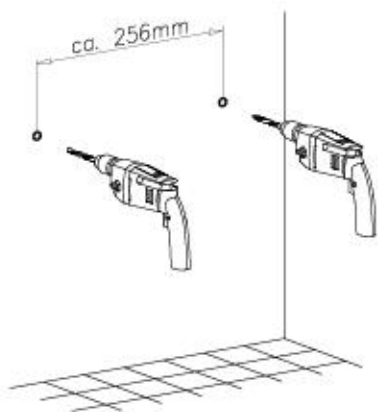


R

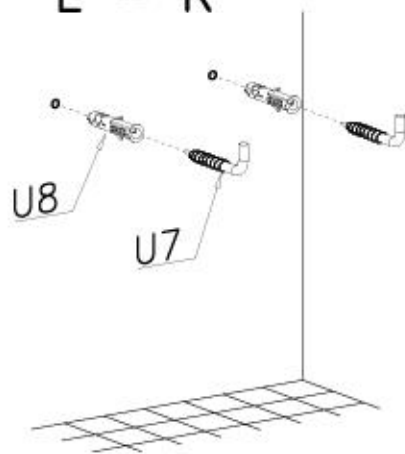




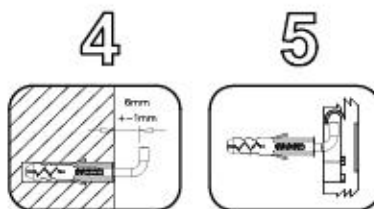
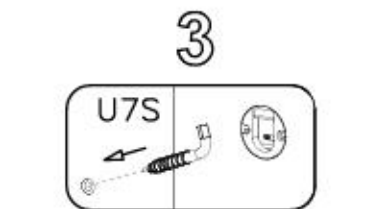
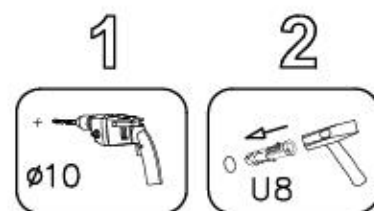
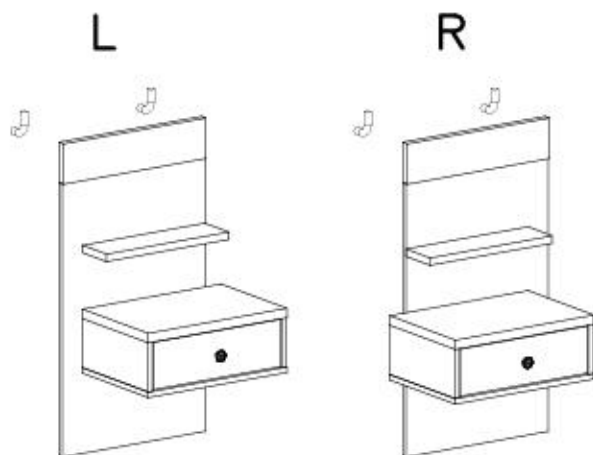
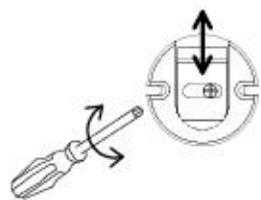
XI OPTION A L - R



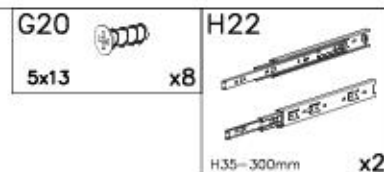
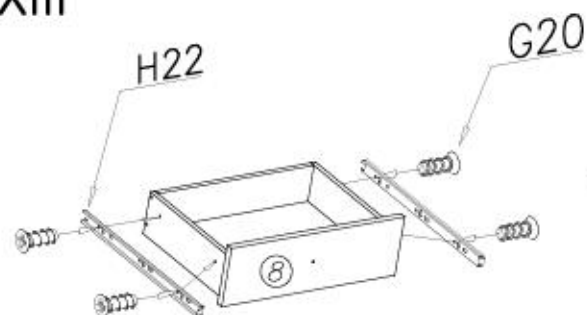
L - R



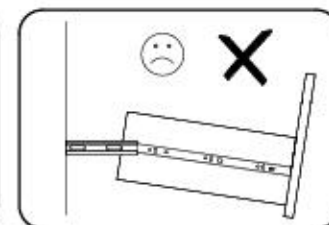
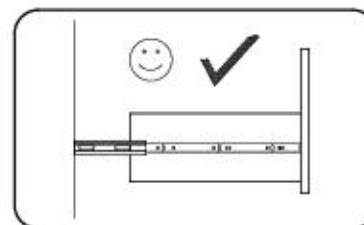
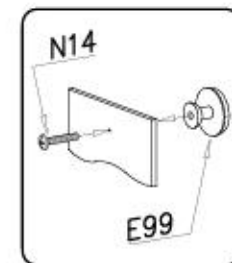
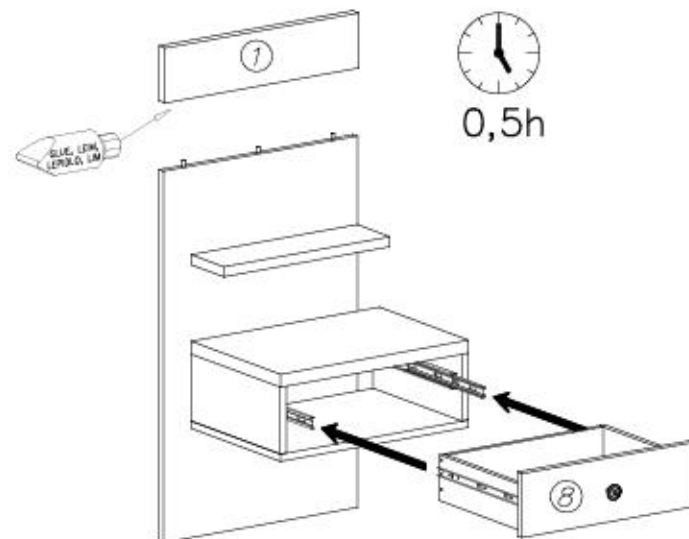
XII



XIII



XIV L - R



Schalfzimmer **WESTMINSTER**

— —

37

D Unser Dienstleistungen für Beschädigte
Sollte Ihnen ein Beschädigter fehlen, können Sie diese Servicekarte direkt an die unterstehende Nummer senden. Wir können allerdings nur Beschädigte auf diesem Weg verschicken. Sollen Sie eine andere Beanstandung an Ihrem Möbelstück haben, so wenden Sie sich bitte direkt an Ihr Möbelhaus.

GB Our direct order service for fitting
If a fitting should be missing to you, you know this service map directly following number boxes. We can in this way send away however only fitting. If you should have another objection to your piece of furniture, then they turn please to your furniture house.

CZ Neřeší problém s vaším nábytkem
Chybí-li vám nějaký díl z nábytku, můžete tuto službu rovnou odeslat přímo na náš ústřední nář. Tuto službu však můžeme poskytnout jen díky nář. Pokud byste rádi navštívili jiný díl nábytku, obraťte se přímo na svého prodejce nábytku.

F Bien servir le notice de montage
Rappelez les pièces manquantes votre meuble. Rappelez et contactez le fournisseur. Montez - vous de l'outillage nécessaire. Amenez - vous une zone de montage. Procédez au montage. Ne jamais forcer les assemblages. Rappelons les 15 jours suivants après le montage. Garder votre notice de montage et une pièce venue et manquée, elle sera le plus clair moyen de communiquer avec votre magasin.

I Il nostro servizio diretto per l'ordine delle forniture
Nel caso di mancanza del pezzo, potete spedire per questa carta di servizio direttamente al seguente numero. Per altri problemi al vostro mobile, potete rivolgervi al vostro mobilificio.

BG Изпълнение отговори за повреден обект
Ако отбави някоя от частите, доставчиците трябва да ги изпрати до нас директно или директно - изобщо, директно до нас. До нас трябва да бъде изпратен и някоя отбавен обект. Ако изпратите някоя отбавен обект, ще изпратим във вашето жилище количеството, от който не е изпратен обект.

NL Directe aanvragen voor losse onderdelen
Wanneer er een onderdeel mist kunt u deze servicekaart direct aan onderstaand telefoonnummer sturen. Wij kunnen alleen langere tijd weg onderdelen verspreiden. Indien u een ander probleem aan uw meubel hebt dan vermeldt u in contact op de manier met uw meubelmaker.

PL Usługi bezpośredni serwis części meblarskich
Zestęli brakuje części koniecznych do montażu, prosimy o przesłanie nam tej karty serwisowej na niniejszym numerze faxu. Materiały w ten sposób przesyłane powinny byćto brakuje części. W przypadku innych skarg dotyczących mebli, prosimy o zgłoszenie ich do naszego meblowego w którym został dokonany zakup.

HR Servis za stolice
U slučaju da nedostaje neki od dijelova meblima vas de ne dijelje nekadni. Bez tog dijelova ovaj servisni obrazac. Na ovaj način mogu se dostaviti samo dijelovi. U slučaju da imate dodatne prigovore vezane uz montaž, napominjete meblima vas de se obratite izravno izravno montažerima gdje je kupili.

HU Direktrendelésűr, részletek csopón
Ha nem kapja valamely darabot a károsított tárgyhoz az alábbi telefonszámra. Azonban csak a részletek szállítását fogadjuk. Amennyiben másféle reklamációt kíván bejelenteni, forduljon közvetlenül a boltvezetőnek.

SK Náš priamy servis pre Vaše problémy
Ak by Vám chýbalo nejaké zariadenie, môžete poslať túto službu kartu priamo priamo na náš ústredný nář. Naše služby však poskytujeme iba priamo. Ak by ste mali iné námietky ohľadom Vašeho nábytku, obráťte sa priamo na Vašu predajnú miestu.

SLO Naše direktno službo za stolice
Če vam manjka kakikoli delov, lahko to storite kar direktno po faxu direktno na spodnje šifre. Če pa kaj vam hkrati padne na misel, obratite se na našo prodajno mesto direktno. Če boste imeli kakikoli dodatni drug del pohvale, se obrnite neposredno na vašo trgovino pohvale.

RO Servisul nostru direct pentru furnituri
In cazul in care va lipseste o piesa de furnitura puteti sa trimiti direct acest card de servis pe fax la numarul de mai jos. Noi nu putem sa trimitem piesa de furnitura direct pe aceasta cale. Daca aveți altă reclamație referitoare la piesa de mobilier, atunci vă rugăm să vă adresați direct la magazinul din care ați cumpărat.

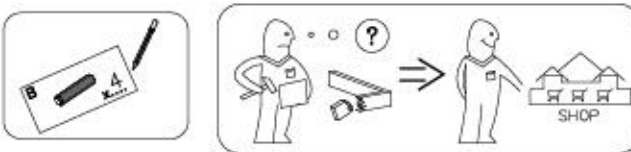
RUS Наш прямой сервис для поставки фурнитуры
Если отсутствует какая-либо деталь, которую необходимо заменить, просим Вас направить эту карту на наш адрес. Мы не сможем доставить детали напрямую по факсу. Если у Вас есть претензия или требование относительно приобретенной мебели, пожалуйста, обращайтесь непосредственно в организацию, осуществляющую продажу.

S Vår direkte service för beslagpapper
Om du saknar en beslagpapper från din färdiga servicekart direkt till nummer som anges nedan. Tänk på att detta är den enda möjligheten att skicka beslagpapper till dig. Om du vill reklamera din möbel är en annan anledning måste du kontakta ditt möbelslag direkt.

ES Nuestro servicio directo para accesorios
Si le falta algún accesorio, puede enviar esta tarjeta de servicio directamente al siguiente dirección. No obstante, por este medio solo podemos enviar accesorios. Si tiene alguna otra objeción sobre su mueble, consulte directamente con su mueblera.

TR Donatilan için doğrudan servisi için
Bir aksesuar eksikse bu servisi kartını doğrudan aşağıdaki butun numaraya doğrudan mail vasıtasıyla gönderebilirsiniz. Ancak bu yolla diğer şikayetlerinizi, mobilyanızla ilgili şikayetlerinizi veya diğer doğrudan mobilya satışına danışabilirsiniz.

K4 Ø12x10 x... 	G9 4x35 x... 	U7 x...
H22 x... 	G20 5x13 x... 	U8 Ø10x60 x...
H35-300mm x... 	K10 x... 	M1 x...
K1 Ø15x12 x... 	B1 Ø8x35 x... 	A1 Ø7x50 x...
E79 x... 	G34 3,5x16 x... 	A6 Ø7x40 x...
P4 x... 	U1 x... 	W1 x...
W2 x... 	G35 6x9 x... 	N15 M4x22 x...



Schalfzimmer **WESTMINSTER**

— —

37

D Unser Dienstleistungen für Beschädigte
Sollte Ihnen ein Beschädigter fehlen, können Sie diese Servicekarte direkt an die unterstehende Nummer senden. Wir können allerdings nur Beschädigte auf diesem Weg verschicken. Sollen Sie eine andere Beanstandung an Ihrem Möbelstück haben, so wenden Sie sich bitte direkt an Ihr Möbelhaus.

GB Our direct order service for fitting
If a fitting should be missing to you, you know this service map directly following number boxes. We can in this way send away however only fitting. If you should have another objection to your piece of furniture, then they turn please to your furniture house.

CZ Neřeší problém s vaším nábytkem
Chybí-li vám nějaký díl z nábytku, můžete tuto službu rovnou odeslat přímo na náš ústřední nář. Tuto službu však můžeme poskytnout jen díky nář. Pokud byste rádi navštívili jiný díl nábytku, obraťte se přímo na svého prodejce nábytku.

F Bien servir le notice de montage
Rappelez les pièces manquantes votre meuble. Rappelez et contactez le fournisseur. Montez - vous de l'outillage nécessaire. Amenez - vous une zone de montage. Procédez au montage. Ne jamais forcer les assemblages. Rappelons les 15 jours suivants après le montage. Garder votre notice de montage et une pièce venue et manquée, elle sera le plus clair moyen de communiquer avec votre magasin.

I Il nostro servizio diretto per l'ordine delle forniture
Nel caso di mancanza del pezzo, potete spedire per questa carta di servizio direttamente al seguente numero. Per altri problemi al vostro mobile, potete rivolgervi al vostro mobilificio.

BG Изпълнение отговори за повреден обект
Ако отбави някоя от частите, доставчиците трябва да ги изпрати до нас директно или директно - изобщо, директно до нас. До нас трябва да бъде изпратен и някоя отбавен обект. Ако изпратите някоя отбавен обект, ще изпратим във вашето жилище количеството, от който не е изпратен обект.

NL Directe aanvragen voor losse onderdelen
Wanneer er een onderdeel mist kunt u deze servicekaart direct aan onderstaand telefoonnummer sturen. Wij kunnen alleen langere tijd weg onderdelen verspreiden. Indien u een ander probleem aan uw meubel hebt dan vermeldt u in contact op de manier met uw meubelmaker.

PL Usługi bezpośredni serwis części meblarskich
Zestęli brakuje części koniecznych do montażu, prosimy o przesłanie nam tej karty serwisowej na niniejszym numerze faxu. Materiały w ten sposób przesyłane powinny byćto brakuje części. W przypadku innych skarg dotyczących mebli, prosimy o zgłoszenie ich do naszego meblowego w którym został dokonany zakup.

HR Servis za stolice
U slučaju da nedostaje neki od dijelova meblima vas de ne dijelje nekadni. Bez tog dijelova ovaj servisni obrazac. Na ovaj način mogu se dostaviti samo dijelovi. U slučaju da imate dodatne prigovore vezane uz montaž, napominjete meblima vas de se obratite izravno izravno montažerima gdje je kupili.

HU Direktrendelésűr, részletek csopón
Ha nem kapja valamely darabot a károsított tárgyhoz az alábbi telefonszámra. Azonban csak a részletek szállítását fogadjuk. Amennyiben másféle reklamációt kíván bejelenteni, forduljon közvetlenül a boltvezetőnek.

SK Náš priamy servis pre Vaše problémy
Ak by Vám chýbalo nejaké zariadenie, môžete poslať túto službu kartu priamo priamo na náš ústredný nář. Naše služby však poskytujeme iba priamo. Ak by ste mali iné námietky ohľadom Vašeho nábytku, obráťte sa priamo na Vašu predajnú miestu.

SLO Naše direktno službo za stolice
Če vam manjka kakikoli delov, lahko to storite kar direktno po faxu direktno na spodnje šifre. Če pa kaj vam hkrati padne na misel, obratite se na našo prodajno mesto direktno. Če boste imeli kakikoli dodatni drug del pohvale, se obrnite neposredno na vašo trgovino pohvale.

RO Servisul nostru direct pentru furnituri
In cazul in care va lipseste o piesa de furnitura puteti sa trimiti direct acest card de servis pe fax la numarul de mai jos. Noi nu putem sa trimitem piesa de furnitura direct pe aceasta cale. Daca aveți altă reclamație referitoare la piesa de mobilier, atunci vă rugăm să vă adresați direct la magazinul din care ați cumpărat.

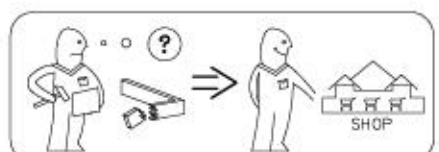
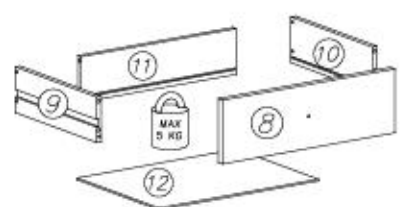
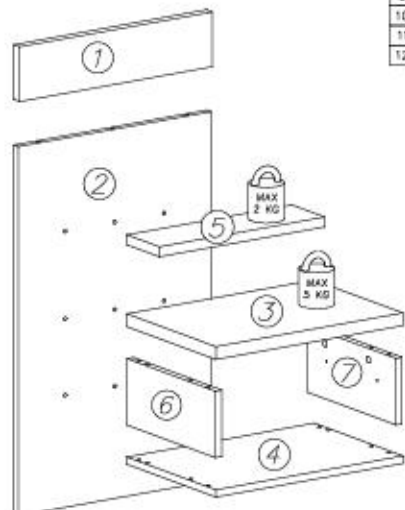
RUS Наш прямой сервис для поставки фурнитуры
Если отсутствует какая-либо деталь, которую необходимо заменить, просим Вас направить эту карту на наш адрес. Мы не сможем доставить детали напрямую по факсу. Если у Вас есть претензия или требование относительно приобретенной мебели, пожалуйста, обращайтесь непосредственно в организацию, осуществляющую продажу.

S Vår direkte service för beslagpapper
Om du saknar en beslagpapper från din färdiga servicekart direkt till nummer som anges nedan. Tänk på att detta är den enda möjligheten att skicka beslagpapper till dig. Om du vill reklamera din möbel är en annan anledning måste du kontakta ditt möbelslag direkt.

ES Nuestro servicio directo para accesorios
Si le falta algún accesorio, puede enviar esta tarjeta de servicio directamente al siguiente dirección. No obstante, por este medio solo podemos enviar accesorios. Si tiene alguna otra objeción sobre su mueble, consulte directamente con su mueblera.

TR Donatilan için doğrudan servisi için
Bir aksesuar eksikse bu servisi kartını doğrudan aşağıdaki butun numaraya doğrudan mail vasıtasıyla gönderebilirsiniz. Ancak bu yolla diğer şikayetlerinizi, mobilyanızla ilgili şikayetlerinizi veya diğer doğrudan mobilya satışına danışabilirsiniz.

nr	L[mm]	B[mm]	T[mm]	Menge	Ein
1	498	120	22	1	1/1
2	810	498	16	1	1/1
3	484	328	28	1	1/1
4	484	328	16	1	1/1
5	427	120	22	1	1/1
6	146	328	16	2	1/1
8	445	140	16	1	1/1
9	300	100	12	1	1/1
10	300	100	12	1	1/1
11	401	100	12	1	1/1
12	411	301	3	1	1/1

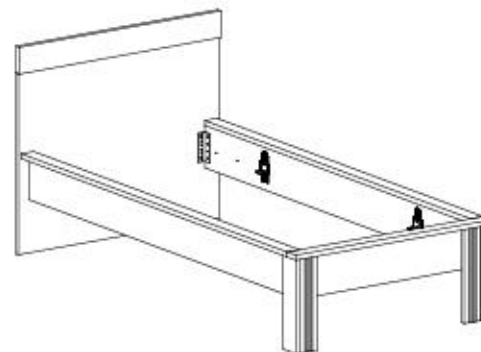




Achtung • Opgelet • Uwaga • Dikkat • Внимание • Attention • Upozorneni • Figyelem • Allenzione • Atentie

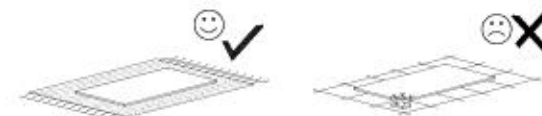
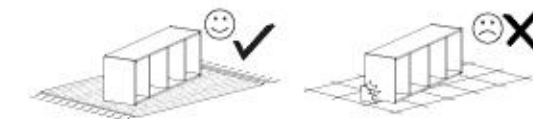
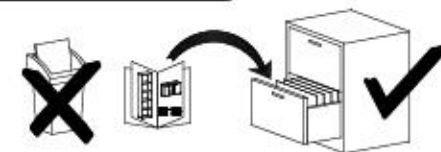
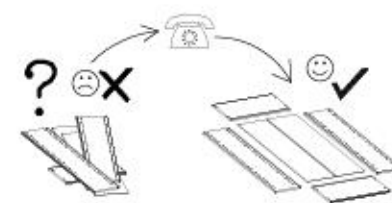
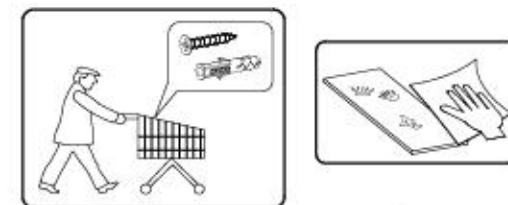
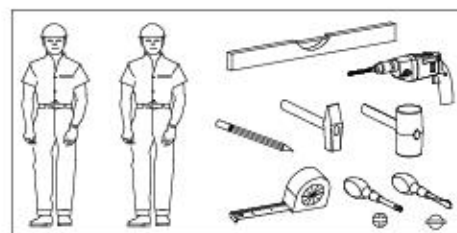
D	Überschreiten Sie die angegebenen Maximalbelastungen nicht. Andernfalls kann das Möbelstück beschädigt oder zerstört werden.
GB	Do not exceed the maximum loads specified. Otherwise, the furniture may sustain damage or be irreparably damaged.
NL	Overschrijd de aangegeven maximale belastingen niet. Anders kan het meubelstuk worden beschadigd of vernield.
PL	Nie wolno przekraczać podanych maksymalnych wartości obciążenia. W innym przypadku można mebel uszkodzić lub zniszczyć.
TR	Belirtilen azami yuk degerini asmayınız, aksi takdirde mobilya parçaları zarar görebilir veya kullanılamaz hale gelebilir.
RU	Не допускается превышение указанных максимальных нагрузок. В противном случае возможно повреждение или разрушение мебели.
FR	Ne dépassez pas les charges maximum indiquées. Sinon, le meuble peut être endommagé ou détruit.
CZ	Nepřekračujte uvedená maximální zatížení. V opačném případě může dojít k poškození nebo zničení nábytku.
HU	Tartsa be az engedélyezett maximális terhelhetőséget/teljesítményt. Különbön a bútor és annak alkotórészei megsérülhetnek, tönkře mehetnek.
IT	Non superare il carico massimo indicato. Altrimenti il mobile rischia di rovinarsi o frantumarsi.
RO	Nu depășiți solicitările maxime specificate. Altfel puteți să deteriorați sau să distrugeți piesa de mobilier.
SK	Neprekráčať uvedené maximálne zaťaženia. V opačnom prípade sa môže nábytok poškodiť alebo zničiť.

D	Die Befestigung des Möbelstückes an der Wand muss von einer fachkundigen Person vorgenommen werden, da für die Montage an die Wand angepasste Dübel erforderlich sind.
GB	A qualified professional is required when mounting furniture to the wall since dowels corresponding to the wall are required for this.
NL	Een vakkundige persoon dient het meubelstuk aan de muur te bevestigen; voor de montage aan de muur zijn immers aangepaste pluggen vereist.
PL	Montaż mebli do ściany mogą przeprowadzić wyłącznie wykwalifikowane osoby, z uwagi na zastosowanie odpowiednio dopasowanych kotków do rodzaju ściany.
TR	Mobilya parçasının duvara sabitlenmesi, duvar mantajı için özel uyulanmış dübeller gerektirdiğinden bu iş sadece bu konuda uzman bir kişi tarafından gerçekleştirilmelidir.
RU	Поскольку для монтажа на стене необходимо использовать специальные дюбели, мебель должна быть закреплена на стене квалифицированным персоналом.
FR	La fixation du meuble contre le mur doit être effectuée par une personne compétente car, pour le montage mural, il faut utiliser des chevilles adaptées.
CZ	Montáž nábytku na stěnu musí provést odborník, protože k montáži na stěnu jsou zapotřebí upravené hmoždinky.
HU	A bútorelemek faira rögzítését szakembernek kell végeznie, mert a rögzítéshez megfelelő típít kell használni.
IT	Il fissaggio del mobile alla parete deve essere eseguito esperte, dato che occorrono tasselli adeguati.
RO	Fixarea la perete a piesei de mobilier se realizează numai de către personal competent, deoarece montajul de perete necesită dibluri adecvate.
SK	Upevnenie nábytku na stenu musí vykonať odborník, nakoľko sú pre montáž na stenu potrebné vhodné hmoždinky.



- D** Montageanleitung
- NL** Handleiding voor de montage
- TR** Montaj talimatı
- F** Notice de montage
- CZ** Montážní návod
- HU** Szerelési útmutató
- GB** Assembly Instructions

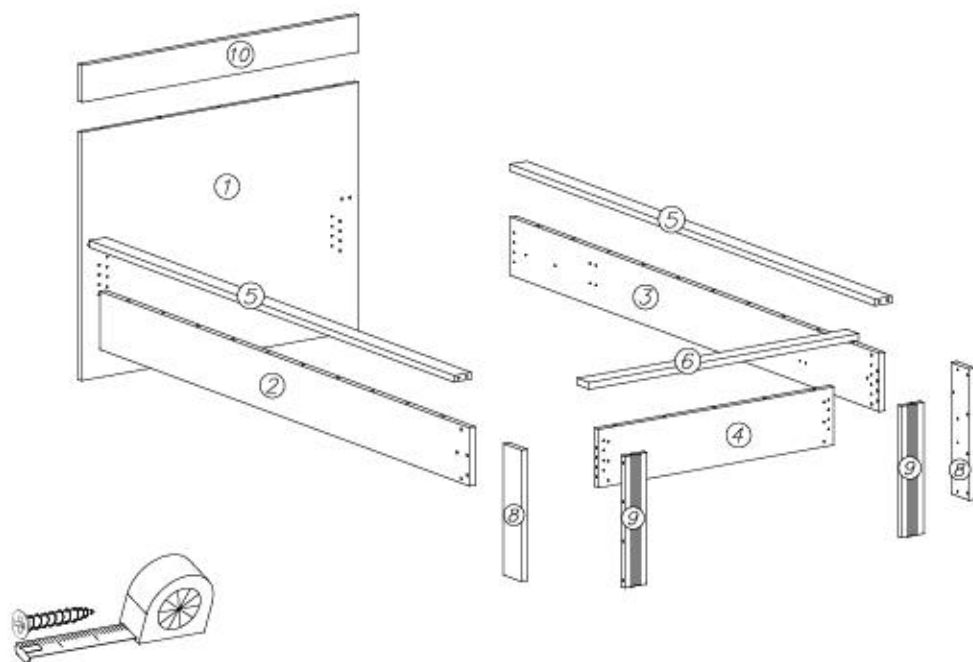
- PL** Instrukcja montażu
- RU** Инструкция по монтажу
- IT** Istruzioni di montaggio
- SK** Návod na montáž
- RO** Instrucțiuni de montaj
- ES** Instrucciones de montaje
- TR** Montaj Talimatı





nr	L[mm]	B[mm]	T[mm]	Menge	Coll
1	1063	810	16	1	2/2
2	2027	190	22	1	1/2
3	2027	190	22	1	1/2
4	905	190	22	1	2/2
5	2004	65	22	2	1/2

nr	L[mm]	B[mm]	T[mm]	Menge	Coll
6	1035	65	22	1	2/2
8	428	100	22	2	2/2
9	428	85	18	2	2/2
10	1063	120	22	1	2/2



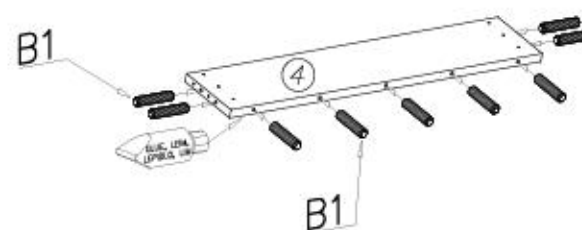
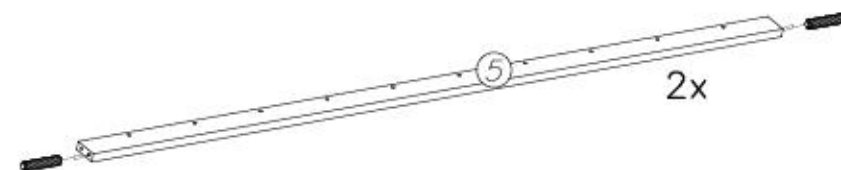
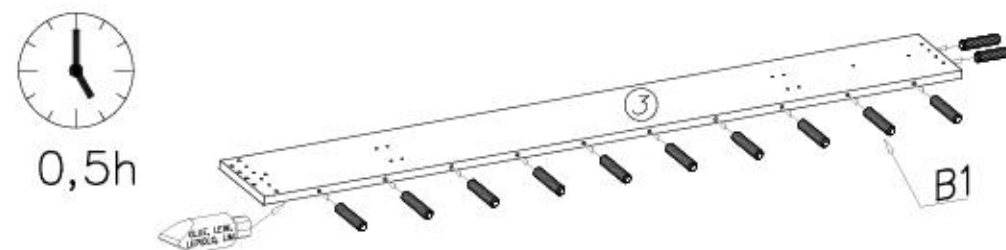
G10 6,3x13 x48	A6 Ø7x40 x6	W2 x1	M31 x4	W1 x10
A1 Ø7x50 x10	M33 x4	B1 Ø8x35 x50	P4 x7	G9 4x35 x6
				M32 x4



I



W1 	x5
B1 Ø8x35 	x50

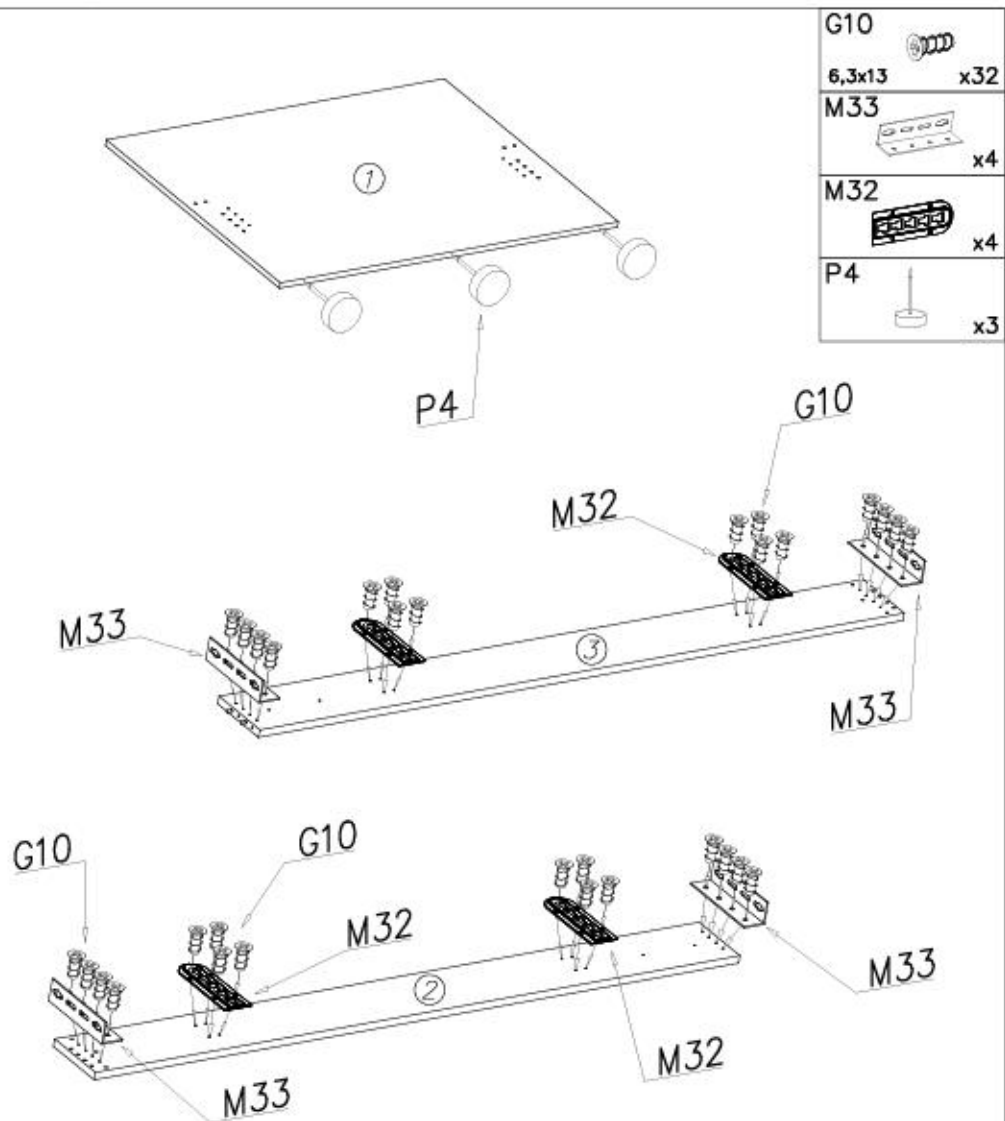


4/11

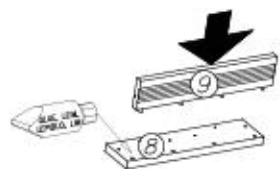
Schlafzimmer WESTMINSTER 90



II



III



2x



0,5h

W1



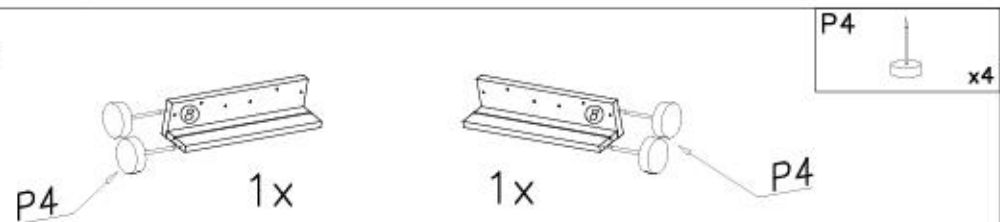
x1

5/11

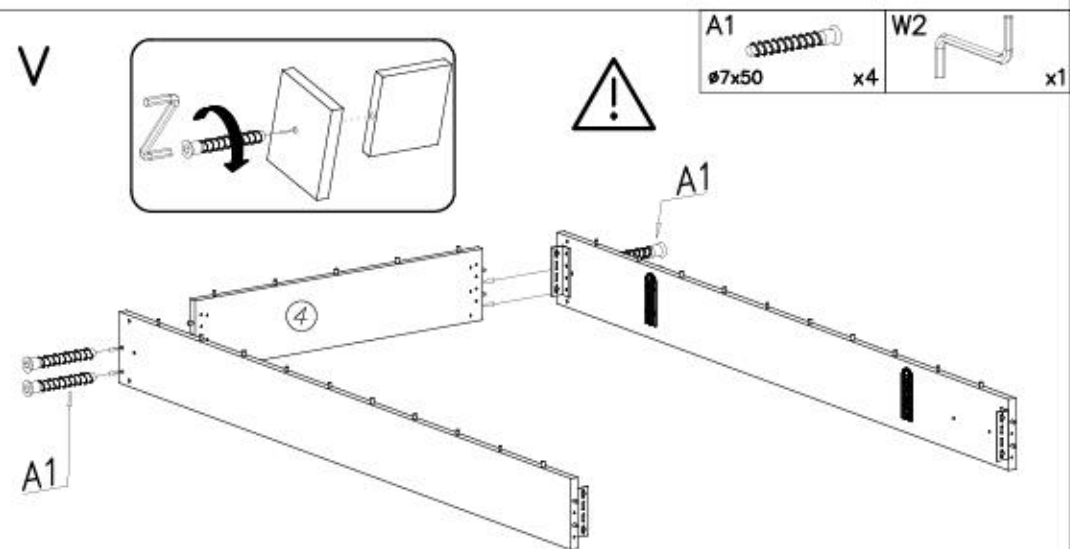
Schlafzimmer WESTMINSTER 90



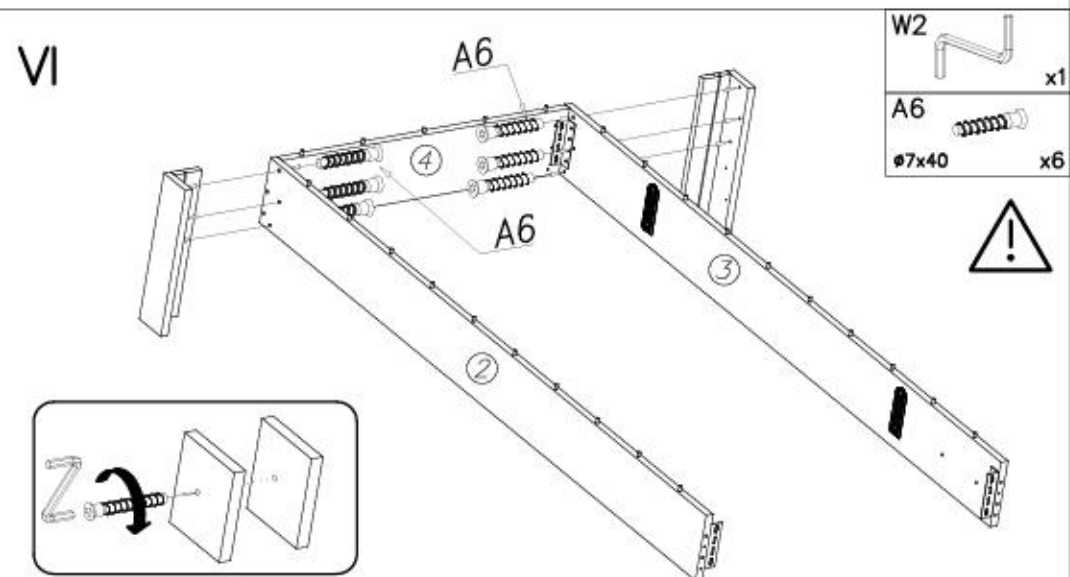
IV



V

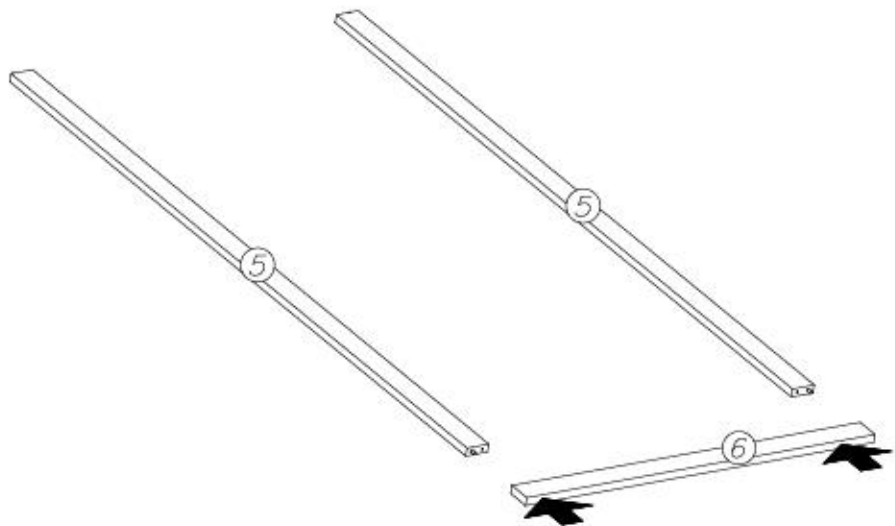


VI

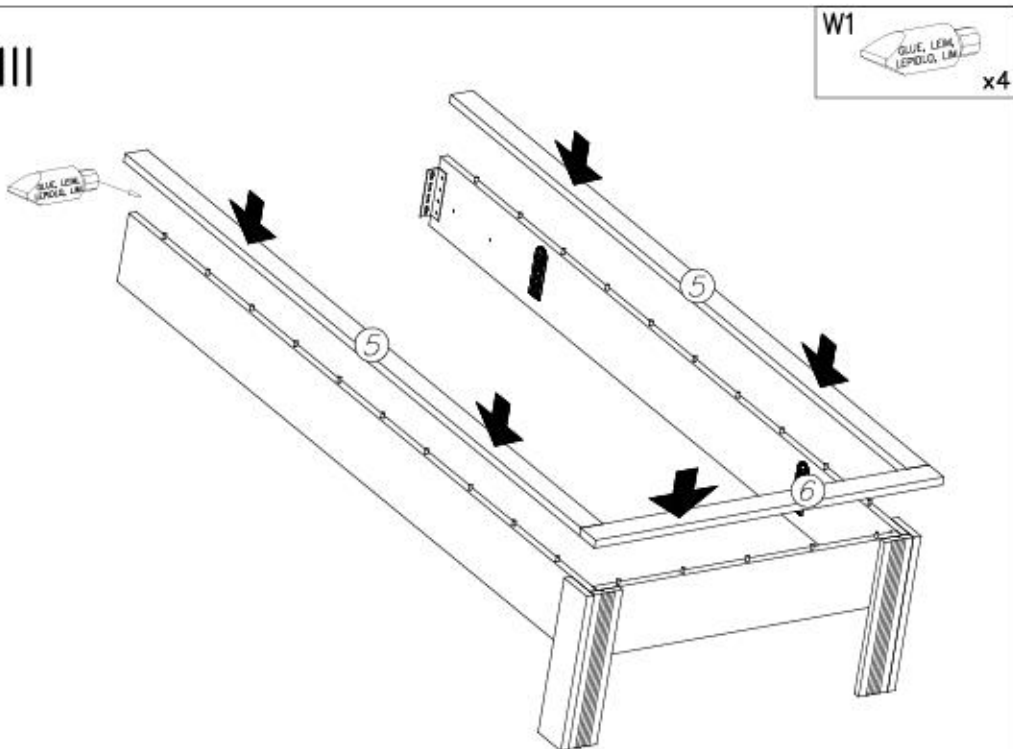




VII



VIII

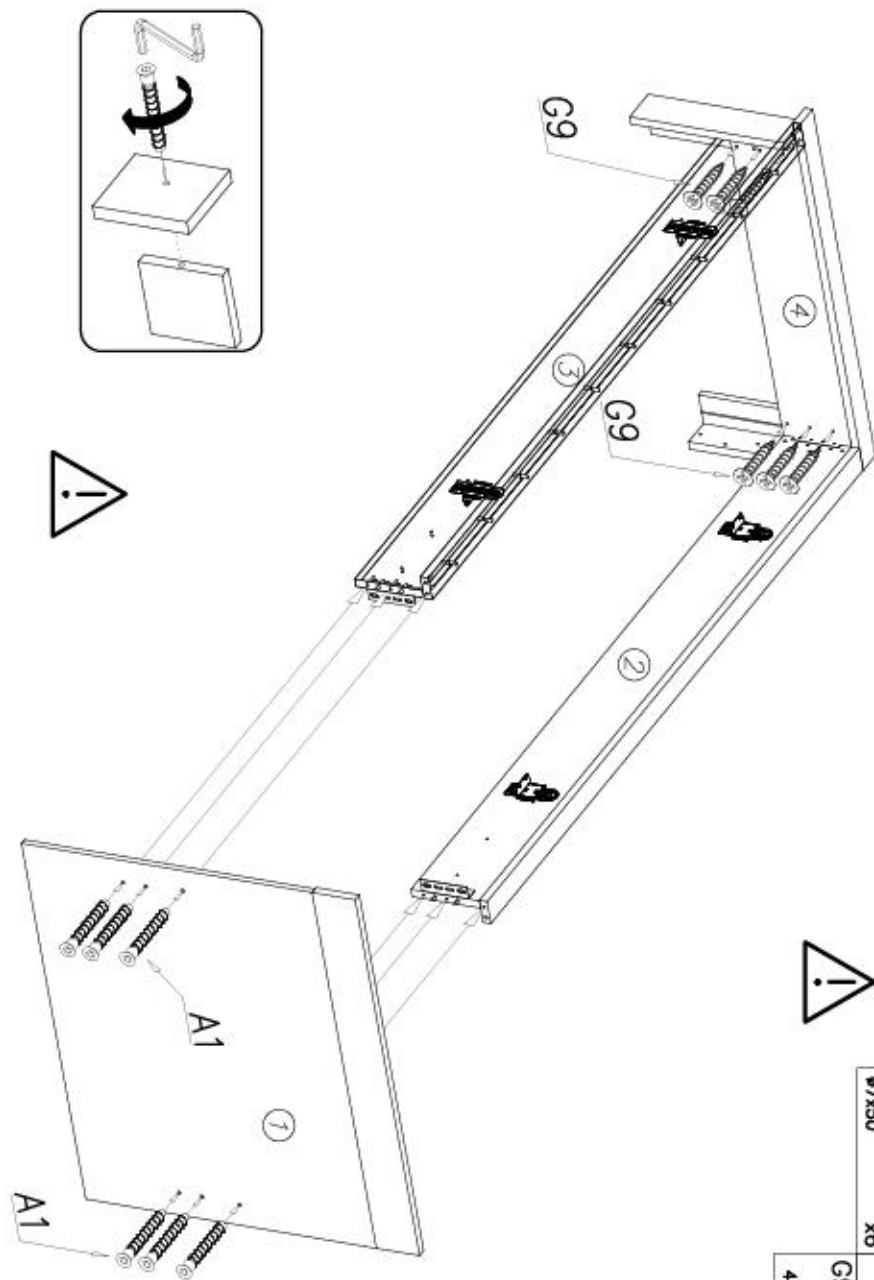


W1



x4

IX

A1
ø7x50
x6W2
4x35
x1

9/11

Schlafzimmer WESTMINSTER 90



XI

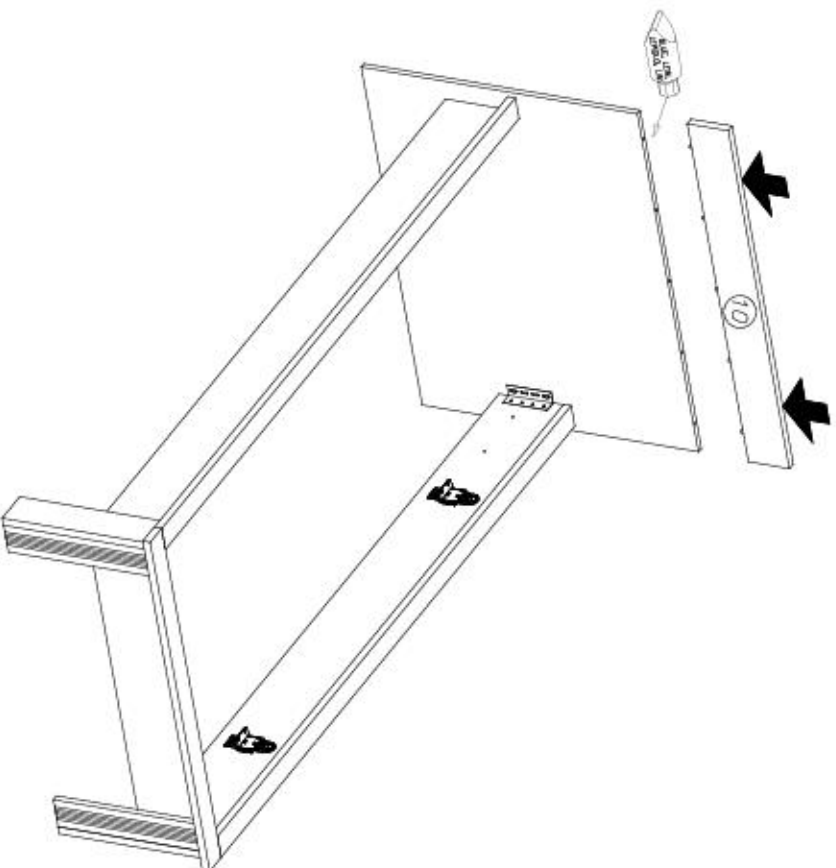
W1



x1



0,5h



8/11

Schlafzimmer WESTMINSTER 90



X

G10

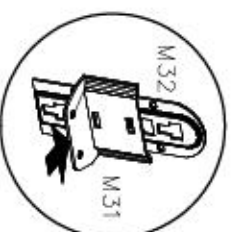
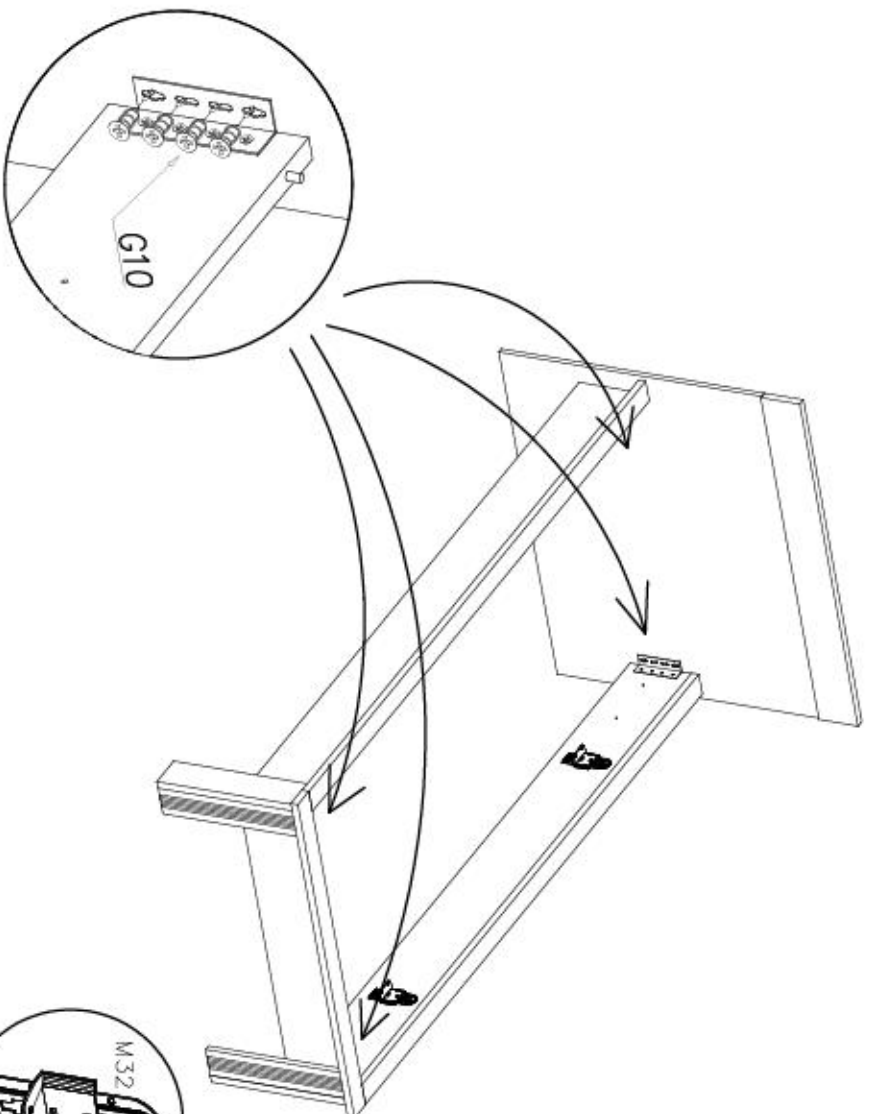
6,3x13

M31

x16



x4



10/11 Service • Assistenza • Dienstverlening • Serwis • Servis • Szerviz • Сервисная служба

Name • Nom • Nome • Naom • Nazwa • Имяно • **Názov • Név • Denumire • Isim • Имяние** Nr • No • N° • Номер • Č • Sz Typ • Type • Tip • Típus • Тип • Tun
Schlafzimmer **WESTMINSTER** -- **90**

D Unser Dienstleistungen für Beschädigte
Sollte Ihnen ein Beschädigter fallen, können Sie diese Serviceleistungen direkt an die unterstehende Nummer senden. Wir können allerdings nur Beschädigte auf diesem Weg verschicken. Sollen Sie eine andere Bestimmung an Ihrem Möbelstück haben, so wenden Sie sich bitte direkt an Ihr Möbelhaus.

GB Our direct order service for fitting
If a fitting should be missing to you, you know this service may do it. Following number boxes, you can in this way send away however only fitting. If you should have another objection to your piece of furniture, then they turn please to your furniture house.

CZ Naše přímé služby pro instalaci
Chybí-li vám nějaký díl z instalace, můžete tuto službu rovnou poslat přímo na níže uvedenou adresu. Pokud byste měli nějaké jiné nároky, obraťte se přímo na svého prodejce nábytku.

F Bien étudier le notice de montage
Après les pièces constitutives votre meuble, regroupées et contrôlées la quincaillerie. Veuillez - vous de l'ordre de montage. Attention: vous une zone de montage. Procéder au montage. Ne jamais forcer les assemblages. Respecter les vis selon quelques temps d'usage. Garder votre notice de montage, si une pièce venait à manquer, elle serait la plus sûr moyen de communiquer avec votre magasin.

I Il nostro servizio diretto per l'ordine della ferramenta
Nel caso vi mancassero dei pezzi, potete spedire per questo canale di servizio direttamente al seguente numero. Per altri reclami al vostro mobile, potete rivolgervi al vostro mobilificio.

BG Директно обслужаване за изгубени части "Добавка"
Ако ви липне някоя от частите, доставени с мебел, моля да ни пишете или да ни позвъните на адреса, посочен в табелата под номер 1. Ако искате да направите други изисквания, моля да се свържете директно с вашия магазин за мебели.

NL Directe dienstverlening voor losse onderdelen
Wanneer er een onderdeel niet komt u deze serviceaan direct aan onderstaand telefoonnummer sturen. Wij kunnen alleen langs deze weg onderdelen verspreiden. Mocht u een ander probleem aan uw meubel hebben verzoek wij u contact op te nemen met uw meubelmaker.

PL Nasz bezpośredni serwis części montażowych
Jeżeli brakuje części koniecznych do montażu, prosimy o przesłanie nam tej listy serwisowej na niżej podany numer faxu. Prosimy w ten sposób przesłać potrzebny listę brakujących części. W przypadku innych rodzajów dołączonych części, prosimy o zgłoszenie ich do naszego meblowego w którym został dokonany zakup.

HR Servis za oštećenje
U slučaju da nedostaje neki od dijelova meblu vas da ne dođe nevestati. Bez ovog posla (ova) ovaj servis obratiti. Na ovaj broj mogu se dostaviti samo dijelovi. U slučaju da imate dodatna prigovore vezane sa izradom namještaja molimo vas da se obratite izravno trgovini namještaja gdje je i kupili.

HU Direktrendelkezési szolgáltatás
Ha hiányzik egy részlet, azt a leírtak alávetendő ellenőrzésre az alább található felelősségre. Azonban csakis vesztésért tudunk így felelősséget vállalni. Amennyiben másféle reklamáció áll fenn bármilyen egyéb esetben, forduljon kéremmel a boltiáruházhoz.

SK Naše priamo služby pre časti kovanie
Ak by Vám chýbalo nejaké zariadenie, môžete poslať túto službu k tomu, čo je uvedená nižšie. Ak by ste mali inú požiadavku, obrátte sa priamo na Vašu predajňu nábytku.

SLO Naše direktno službe sestave in obrabe
Če vam manjka kakršne koli stvari, lahko do servisa lahko pošljete po faksu direktno na spodnjo številko. Po tej poti vam lahko pošljemo samo stvari. Če imate kakršne koli druge zahteve, se obrnite neposredno na vašo trgovino pohištva.

RO Serviciu-ul nostru direct pentru furnizarea
In cazul in care vi lipseste o piesa de furnitura puteti sa trimiti direct acest canal de servicii pe fax la numarul de mai jos. Noi nu putem expedia piesa de furnitura pe acest canal. Daca ai alti reclame referitoare la piesa de mobilier, atunci ti rugam sa vi adresati direct la magazinul dvs. de mobilu.




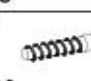
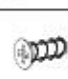
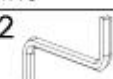
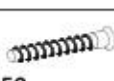

RUS Наш прямой сервис для поставки фурнитуры
Если обнаружено, что Вам не хватает той или иной детали мебели, Вы можете заказать ее доставкой на место на адрес, указанный в таблице под номером 1. Однако, только в том случае, когда требуется только фурнитура. Если же у Вас возникнут иные претензии относительно производства мебели, пожалуйста, обращайтесь непосредственно в магазин, где осуществлялся заказ.

S Vår direktservice för beslagställer
Om du saknar en beslagställa kan du färdig direkt servicean direkt till nummer som anges nedan. Tänk på att detta är den enda möbelfabriken som erbjuder direkt service. Om du vill reklamera din möbel är en annan anledning måste du kontakta ditt möbelfabriks direkt.

ES Nuestro servicio directo para accesorios
Si le falta algún accesorio, puede enviar esta tarjeta de servicio directamente a la siguiente dirección. No obstante, por este medio solo podemos enviar accesorios. Si tiene alguna otra objeción sobre su mueble, consulte directamente con su mueblera.

TR Direktler için doğrudan servisi
Bir aksesuar eksikse bu servisi karndi doğrudan enayite bulanan adrese doğrudan mail vasitelerle: Sadece bu yolla direktler gönderilebilir. Mobilya ile ilgili başka şikayetleriniz varsa lütfen doğrudan mobilya satıcınıza danışın.



	W1		G9	
		x...	4x35	x...
M32	P4		A6	
x...	x...	x...	ø7x40	x...
M31	G10		W2	
x...	6,3x13	x...	x...	x...
A1	M33		B1	
ø7x50	x...	x...	ø8x35	x...



11/11 Service • Assistenza • Dienstverlening • Serwis • Servis • Szerviz • Сервисная служба

Name • Nom • Nome • Naom • Nazwa • Имяно • **Názov • Név • Denumire • Isim • Имяние** Nr • No • N° • Номер • Č • Sz Typ • Type • Tip • Típus • Тип • Tun
Schlafzimmer **WESTMINSTER** -- **90**

D Unser Dienstleistungen für Beschädigte
Sollte Ihnen ein Beschädigter fallen, können Sie diese Serviceleistungen direkt an die unterstehende Nummer senden. Wir können allerdings nur Beschädigte auf diesem Weg verschicken. Sollen Sie eine andere Bestimmung an Ihrem Möbelstück haben, so wenden Sie sich bitte direkt an Ihr Möbelhaus.

GB Our direct order service for fitting
If a fitting should be missing to you, you know this service may do it. Following number boxes, you can in this way send away however only fitting. If you should have another objection to your piece of furniture, then they turn please to your furniture house.

CZ Naše přímé služby pro instalaci
Chybí-li vám nějaký díl z instalace, můžete tuto službu rovnou poslat přímo na níže uvedenou adresu. Pokud byste měli nějaké jiné nároky, obraťte se přímo na svého prodejce nábytku.

F Bien étudier le notice de montage
Après les pièces constitutives votre meuble, regroupées et contrôlées la quincaillerie. Veuillez - vous de l'ordre de montage. Attention: vous une zone de montage. Procéder au montage. Ne jamais forcer les assemblages. Respecter les vis selon quelques temps d'usage. Garder votre notice de montage, si une pièce venait à manquer, elle serait la plus sûr moyen de communiquer avec votre magasin.

I Il nostro servizio diretto per l'ordine della ferramenta
Nel caso vi mancassero dei pezzi, potete spedire per questo canale di servizio direttamente al seguente numero. Per altri reclami al vostro mobile, potete rivolgervi al vostro mobilificio.

BG Директно обслужаване за изгубени части "Добавка"
Ако ви липне някоя от частите, доставени с мебел, моля да ни пишете или да ни позвъните на адреса, посочен в табелата под номер 1. Ако искате да направите други изисквания, моля да се свържете директно с вашия магазин за мебели.

NL Directe dienstverlening voor losse onderdelen
Wanneer er een onderdeel niet komt u deze serviceaan direct aan onderstaand telefoonnummer sturen. Wij kunnen alleen langs deze weg onderdelen verspreiden. Mocht u een ander probleem aan uw meubel hebben verzoek wij u contact op te nemen met uw meubelmaker.

PL Nasz bezpośredni serwis części montażowych
Jeżeli brakuje części koniecznych do montażu, prosimy o przesłanie nam tej listy serwisowej na niżej podany numer faxu. Prosimy w ten sposób przesłać potrzebny listę brakujących części. W przypadku innych rodzajów dołączonych części, prosimy o zgłoszenie ich do naszego meblowego w którym został dokonany zakup.

HR Servis za oštećenje
U slučaju da nedostaje neki od dijelova meblu vas da ne dođe nevestati. Bez ovog posla (ova) ovaj servis obratiti. Na ovaj broj mogu se dostaviti samo dijelovi. U slučaju da imate dodatna prigovore vezane sa izradom namještaja molimo vas da se obratite izravno trgovini namještaja gdje je i kupili.

HU Direktrendelkezési szolgáltatás
Ha hiányzik egy részlet, azt a leírtak alávetendő ellenőrzésre az alább található felelősségre. Azonban csakis vesztésért tudunk így felelősséget vállalni. Amennyiben másféle reklamáció áll fenn bármilyen egyéb esetben, forduljon kéremmel a boltiáruházhoz.

SK Naše priamo služby pre časti kovanie
Ak by Vám chýbalo nejaké zariadenie, môžete poslať túto službu k tomu, čo je uvedená nižšie. Ak by ste mali inú požiadavku, obrátte sa priamo na Vašu predajňu nábytku.

SLO Naše direktno službe sestave in obrabe
Če vam manjka kakršne koli stvari, lahko do servisa lahko pošljete po faksu direktno na spodnjo številko. Po tej poti vam lahko pošljemo samo stvari. Če imate kakršne koli druge zahteve, se obrnite neposredno na vašo trgovino pohištva.

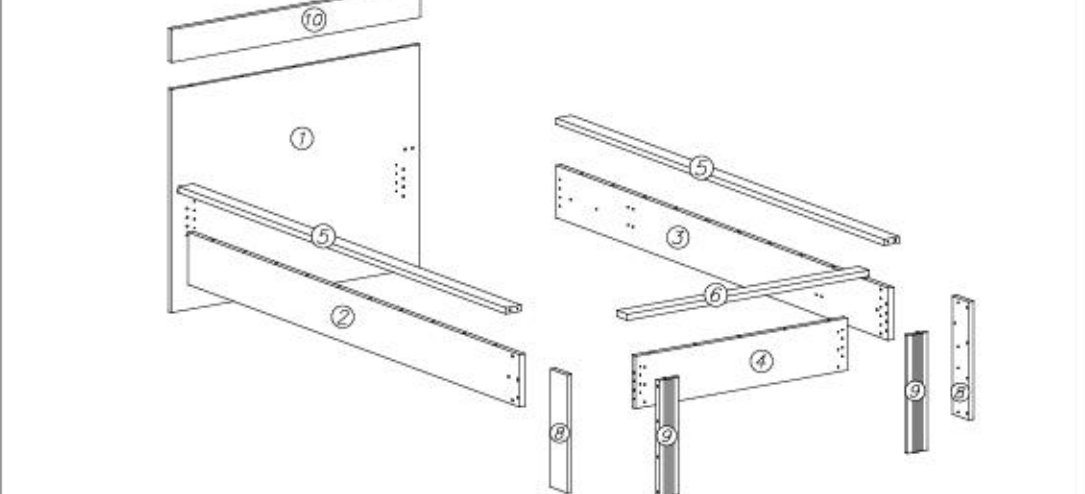
RO Serviciu-ul nostru direct pentru furnizarea
In cazul in care vi lipseste o piesa de furnitura puteti sa trimiti direct acest canal de servicii pe fax la numarul de mai jos. Noi nu putem expedia piesa de furnitura pe acest canal. Daca ai alti reclame referitoare la piesa de mobilier, atunci ti rugam sa vi adresati direct la magazinul dvs. de mobilu.

RUS Наш прямой сервис для поставки фурнитуры
Если обнаружено, что Вам не хватает той или иной детали мебели, Вы можете заказать ее доставкой на место на адрес, указанный в таблице под номером 1. Однако, только в том случае, когда требуется только фурнитура. Если же у Вас возникнут иные претензии относительно производства мебели, пожалуйста, обращайтесь непосредственно в магазин, где осуществлялся заказ.

S Vår direktservice för beslagställer
Om du saknar en beslagställa kan du färdig direkt servicean direkt till nummer som anges nedan. Tänk på att detta är den enda möbelfabriken som erbjuder direkt service. Om du vill reklamera din möbel är en annan anledning måste du kontakta ditt möbelfabriks direkt.

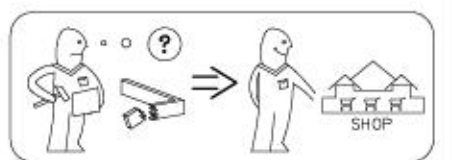
ES Nuestro servicio directo para accesorios
Si le falta algún accesorio, puede enviar esta tarjeta de servicio directamente a la siguiente dirección. No obstante, por este medio solo podemos enviar accesorios. Si tiene alguna otra objeción sobre su mueble, consulte directamente con su mueblera.

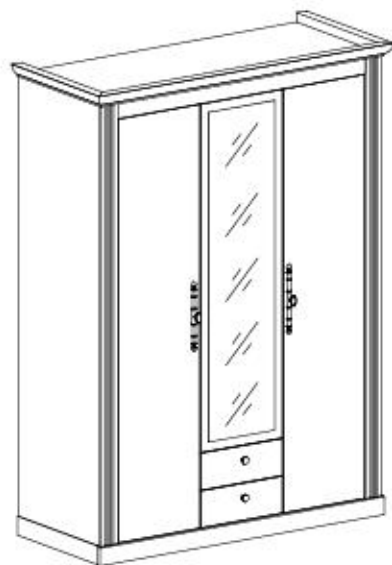
TR Direktler için doğrudan servisi
Bir aksesuar eksikse bu servisi karndi doğrudan enayite bulanan adrese doğrudan mail vasitelerle: Sadece bu yolla direktler gönderilebilir. Mobilya ile ilgili başka şikayetleriniz varsa lütfen doğrudan mobilya satıcınıza danışın.



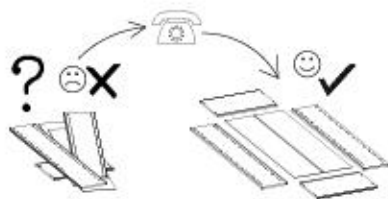
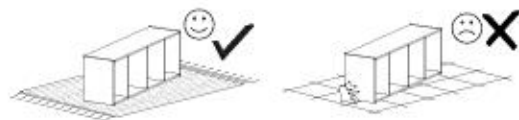
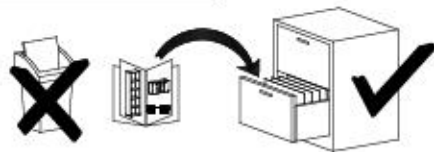
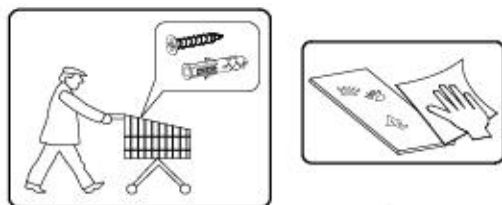
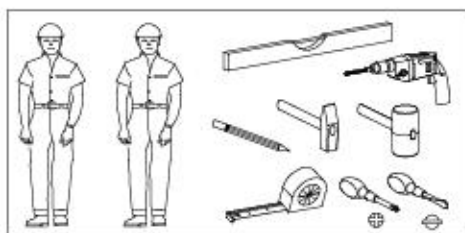
nr	L[mm]	B[mm]	T[mm]	Menge	Coef
1	106,3	81,0	16	1	2/2
2	202,7	190	22	1	1/2
3	202,7	190	22	1	1/2
4	80,5	190	22	1	2/2
5	200,4	65	22	2	1/2

nr	L[mm]	B[mm]	T[mm]	Menge	Coef
6	103,5	65	22	1	2/2
8	42,8	100	22	2	2/2
9	42,8	85	18	2	2/2
10	106,3	120	22	1	2/2





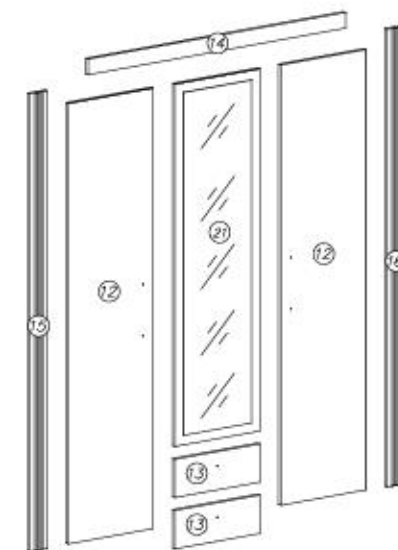
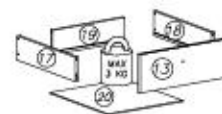
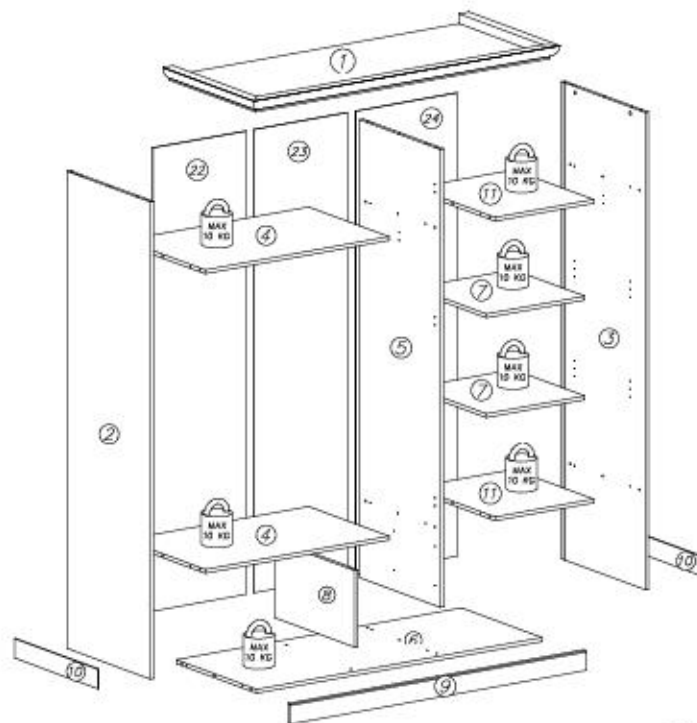
- ⓓ **Montageanleitung**
- ⓃⓁ **Handleiding voor de montage**
- ⓉⓇ **Montaj talimatı**
- ⓕ **Notice de montage**
- ⒸⓏ **Montážní návod**
- ⓗⓤ **Szereelési útmutató**
- ⓖⓔ **Assembly Instructions**
- Ⓟ **Instrukcja montażu**
- Ⓡⓤ **Инструкция по монтажу**
- Ⓡⓐ **Istruzioni di montaggio**
- ⓈⓀ **Návod na montáž**
- Ⓡⓐ **Instrucțiunile de montaj**
- ⓔⓢ **Instrucciones de montaje**
- ⓉⓇ **Montaj Talimatı**

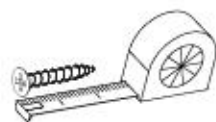
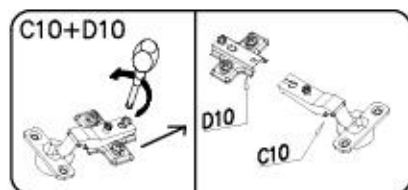
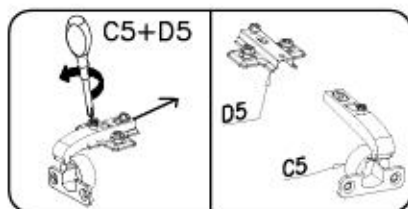


nr	L[mm]	B[mm]	T[mm]	Menge	Coll.
1	1487	630	58	1	1/4
2	1964	577	16	1	2/4
3	1964	577	16	1	2/4
4	892	557	16	2	1/4
5	1885	557	16	1	3/4

nr	L[mm]	B[mm]	T[mm]	Menge	Coll.
6	1384	557	16	1	3/4
7	476	496	16	2	1/4
8	316	557	16	1	2/4
9	1432	80	22	1	2/4
10	577	80	6	2	1/4

nr	L[mm]	B[mm]	T[mm]	Menge	Coll.
11	476	557	16	2	1/4
12	1813	412	16	2	4/4
13	412	158	16	2	4/4
14	1248	65	16	1	2/4
15	1884	85	18	1	2/4
16	1884	85	18	1	2/4
17	400	100	12	2	1/4
18	400	100	12	2	1/4
19	350	100	12	2	1/4
20	360	401	3	2	1/4
21	1491	412	20	1	4/4
22	1907	490	3	1	3/4
23	1907	415	3	1	3/4
24	1907	490	3	1	3/4

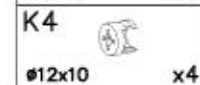
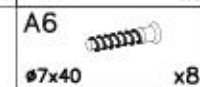
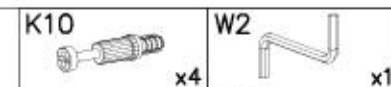
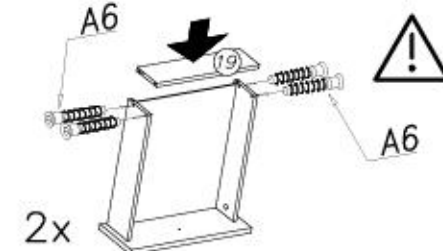
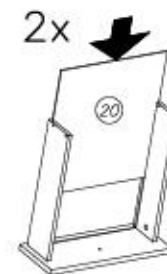
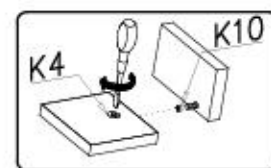
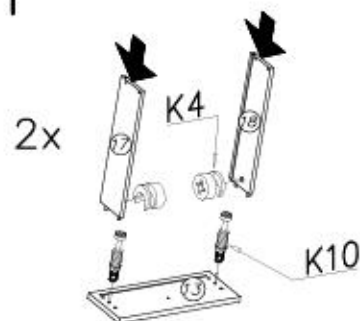




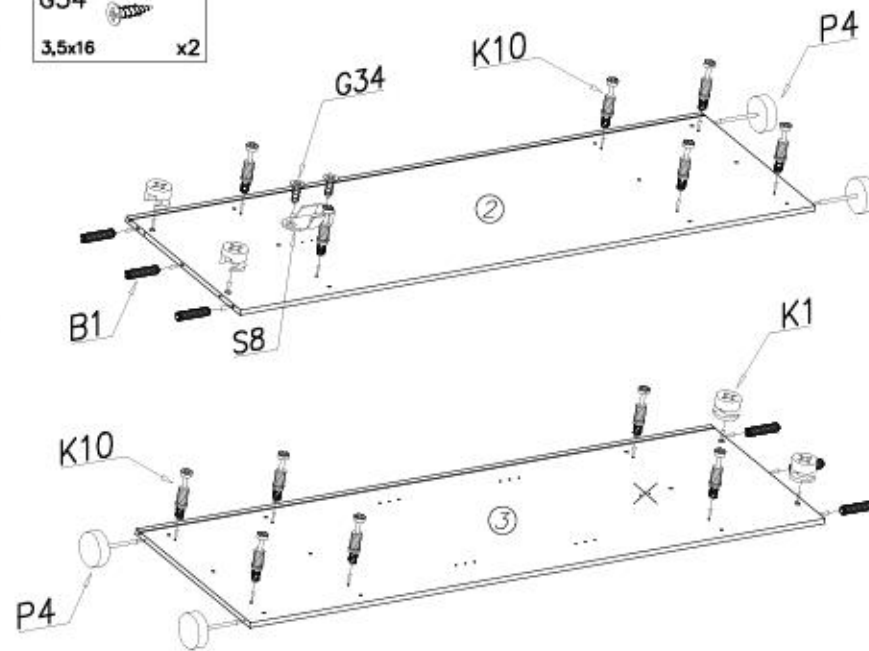
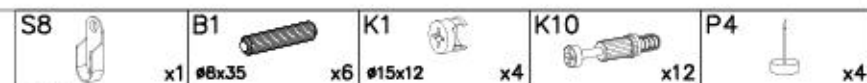
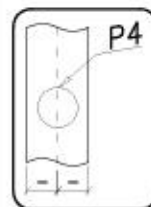
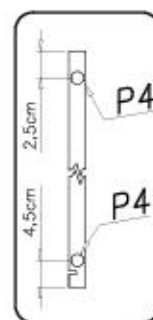
N14 M4x22 x6	S1 1552mm x1	S5 883mm x1	S8 x2	P27 x2
C10+D10 x3	C5+D5 x8	K4 Ø12x10 x4	S2 x20	F2 x8
E98 x2	A6 Ø7x40 x8	H24 H35-400mm x2	G20 5x13 x16	I11 Ø8 x2
E99 x2	K1 Ø15x12 x26	W2 x1	I7 Ø18 x26	M11 x2
A1 Ø7x50 x4	K10 x30	B1 Ø8x35 x44	I1 x16	P4 x7
		G34 3,5x16 x174		F12 x20



I



II






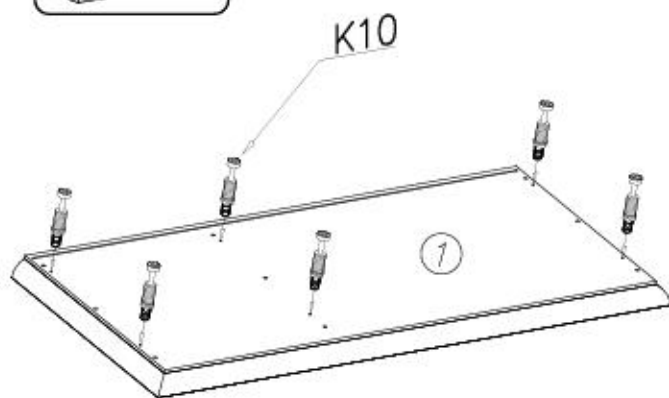
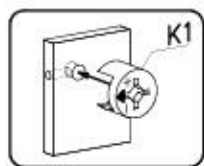
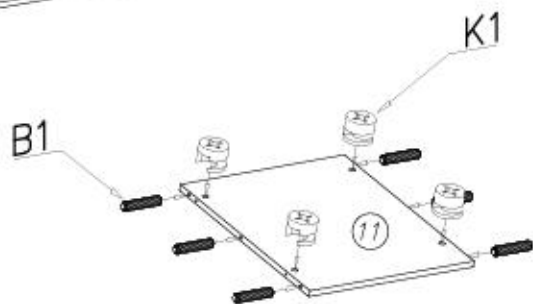
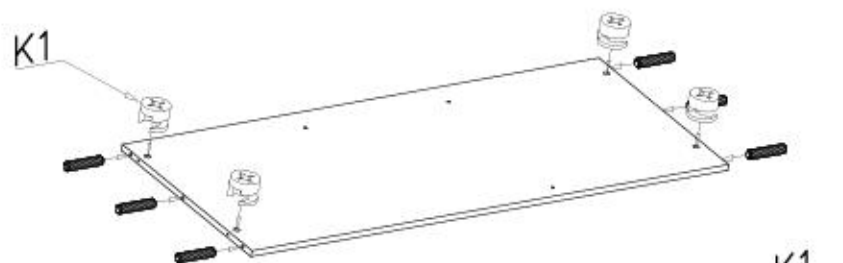
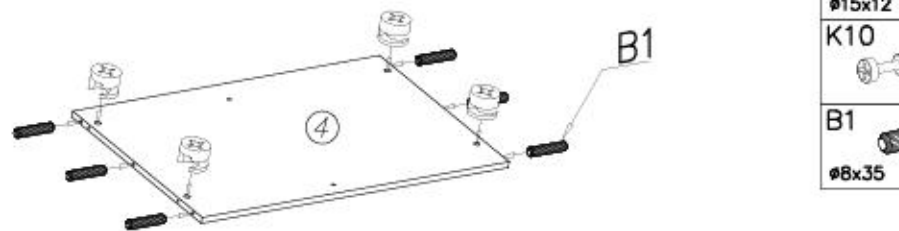
5/21

Schlafzimmer WESTMINSTER 83



III

K1  x12
 #15x12 x12
 K10  x6
 #8x35 x6
 B1  x18
 #8x35 x18



6/21

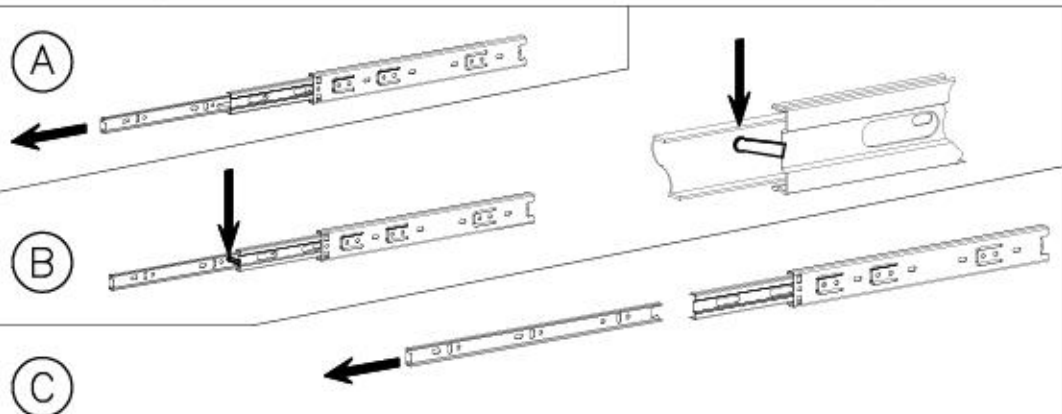
Schlafzimmer WESTMINSTER 83




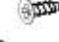


A

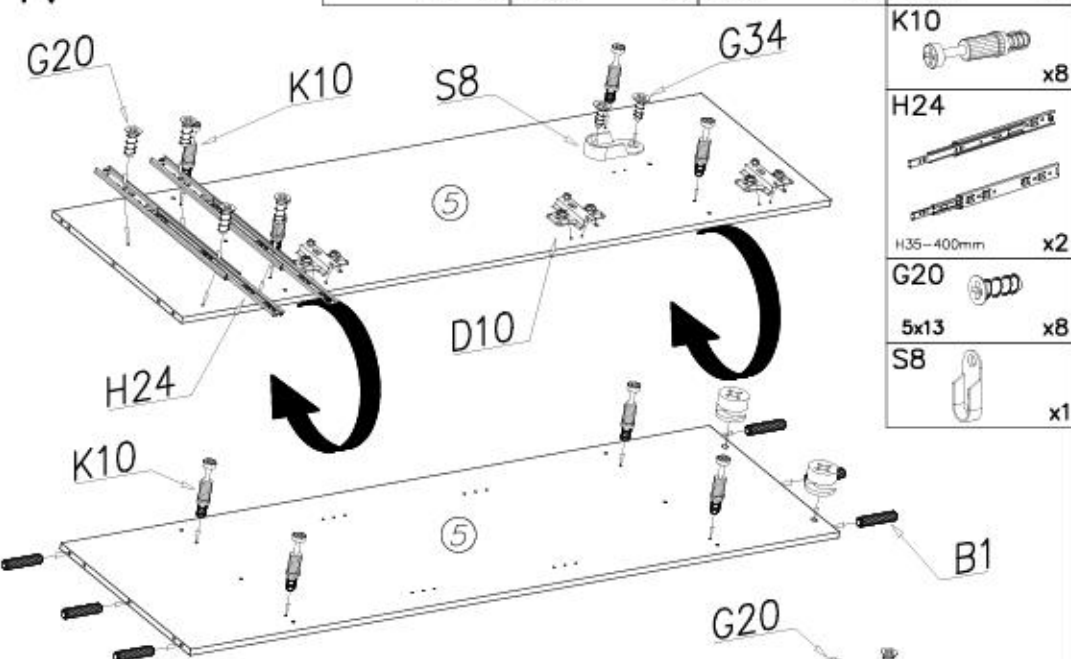
B

C

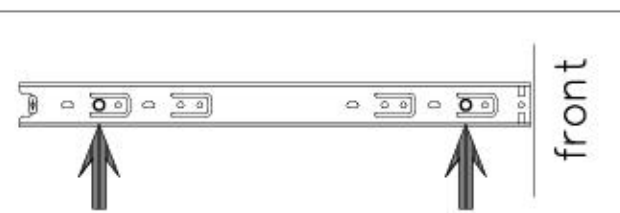


IV

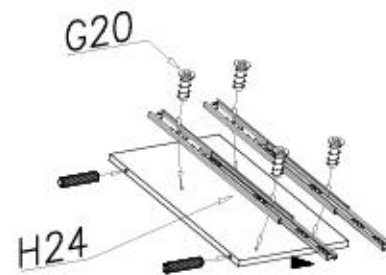
D10  x3
 G34  3,5x16 x2
 B1  #8x35 x8
 K1  #15x12 x2



K10  x8
 H24  x2
 H35-400mm
 G20  5x13 x8
 S8  x1



front

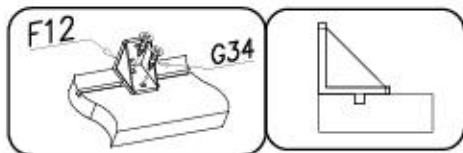
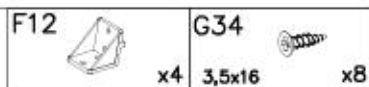
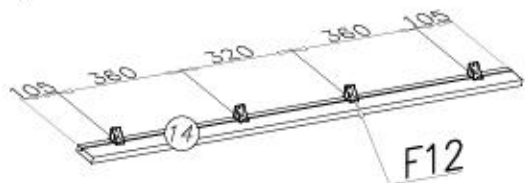


7/21

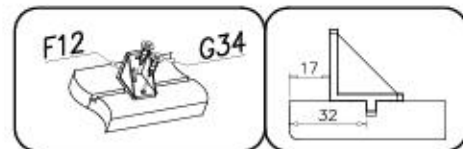
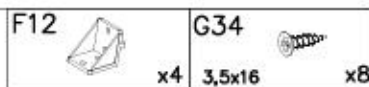
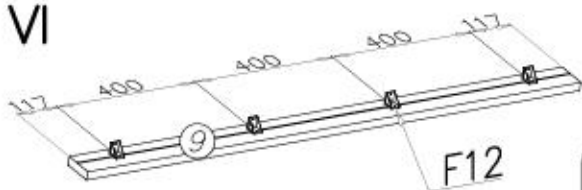
Schlafzimmer WESTMINSTER 83



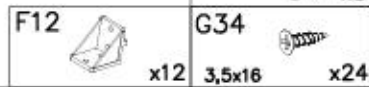
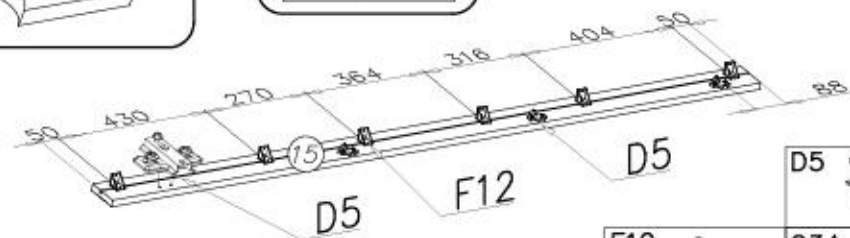
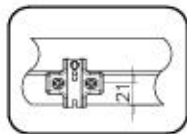
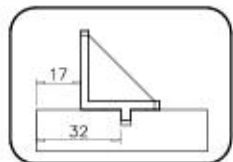
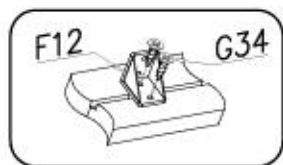
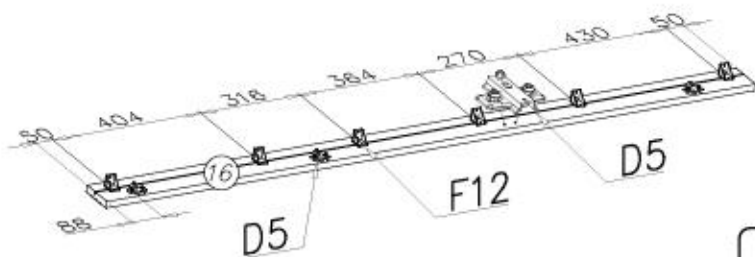
V



VI



VII

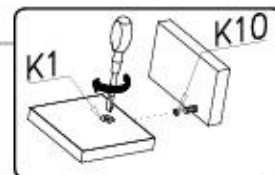
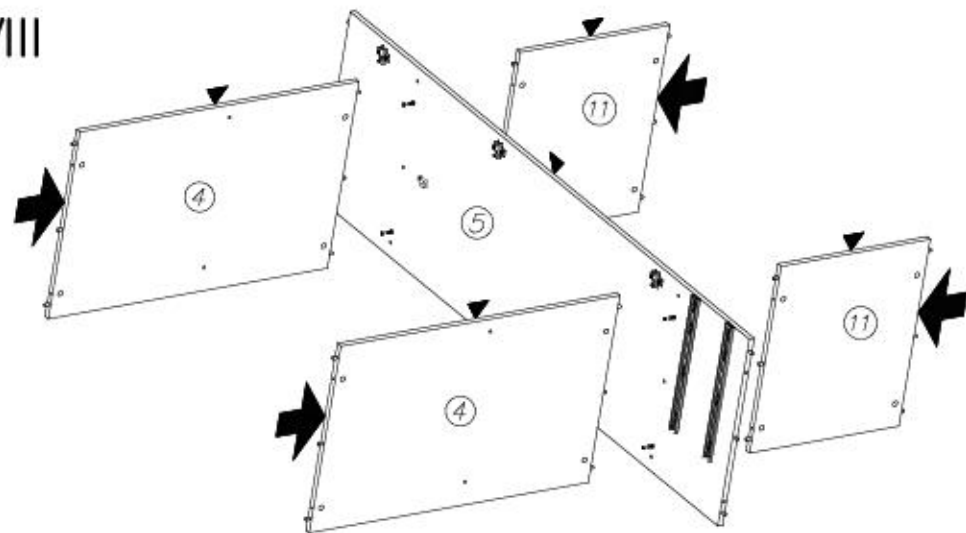


8/21

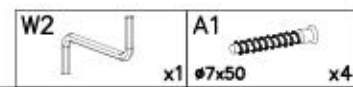
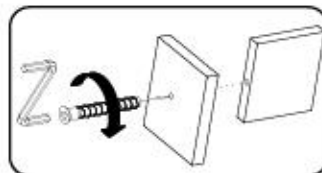
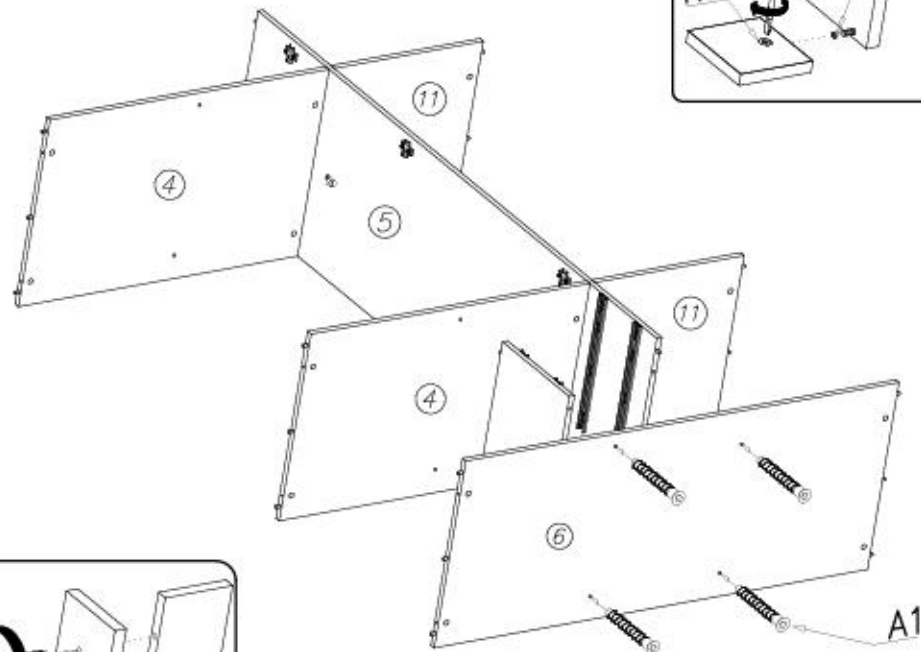
Schlafzimmer WESTMINSTER 83



VIII



IX





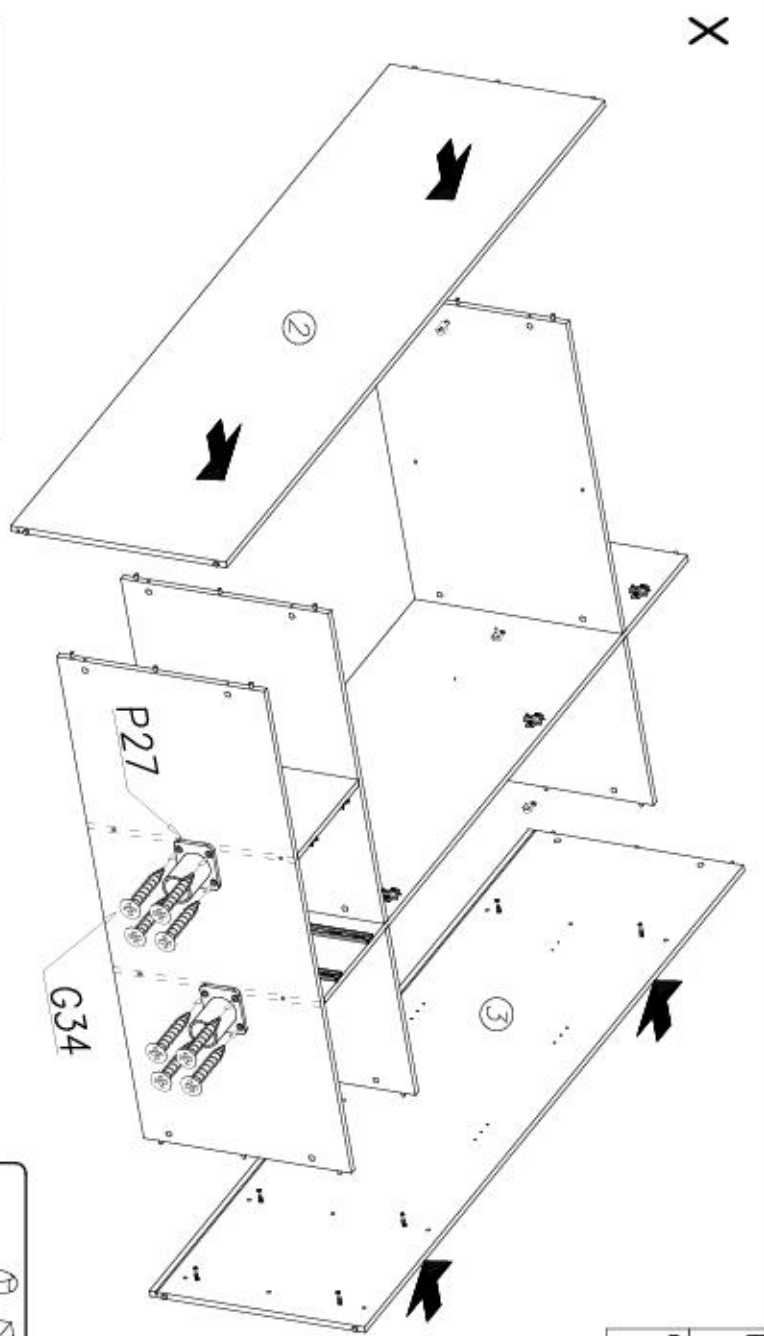
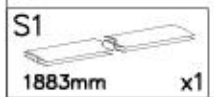
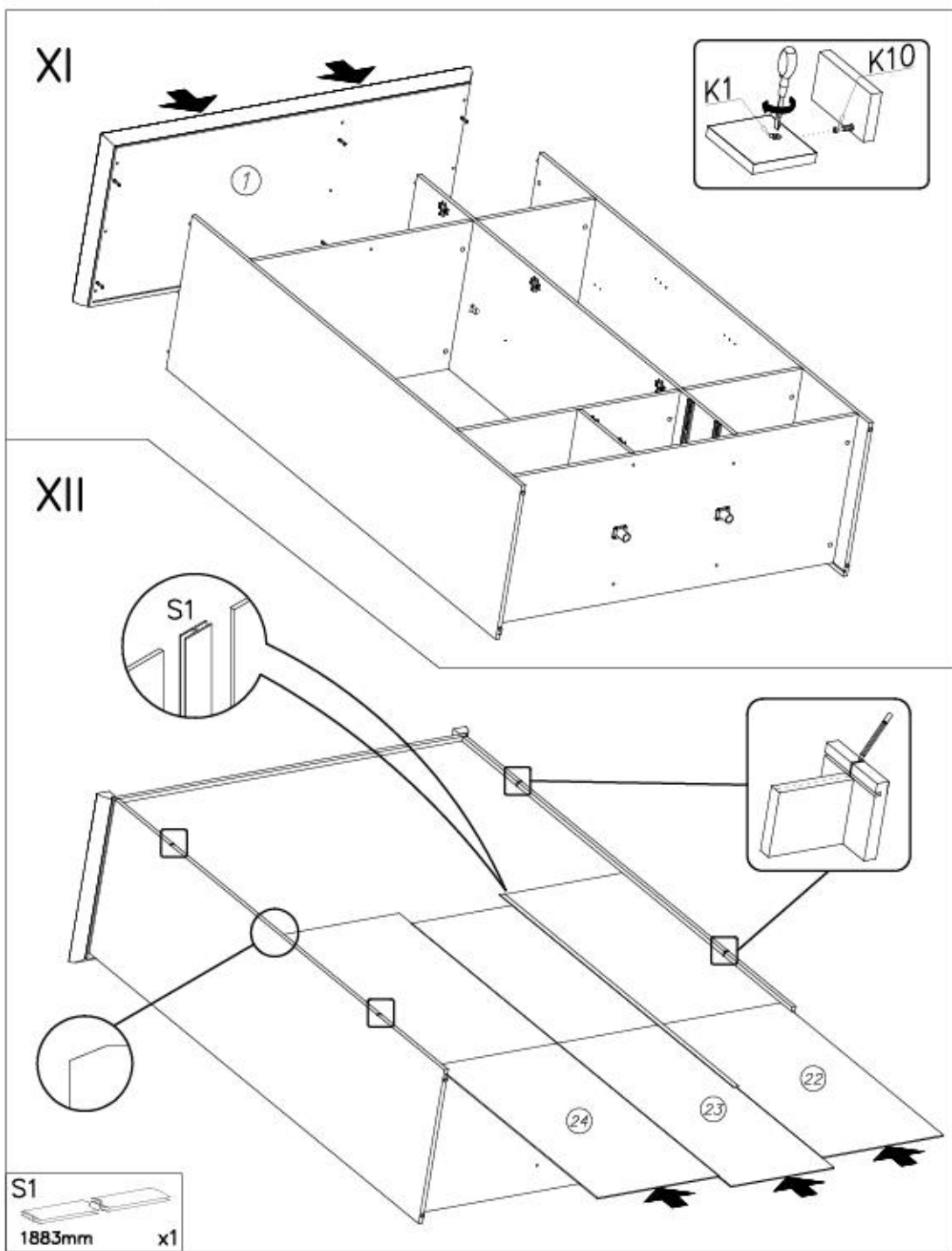
83

Schlafzimmer WESTMINSTER

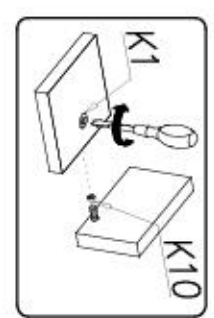
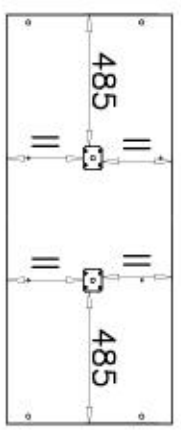
10/21

9/21

Schlafzimmer WESTMINSTER 83



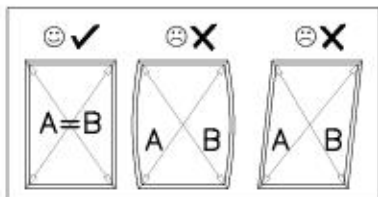
P27		x2
G34		x8
3.5x16		



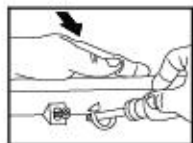
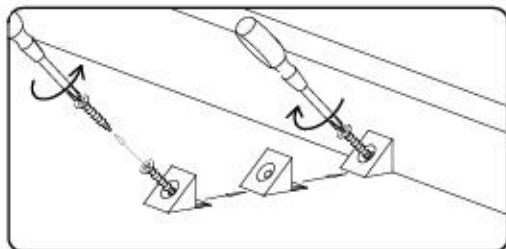
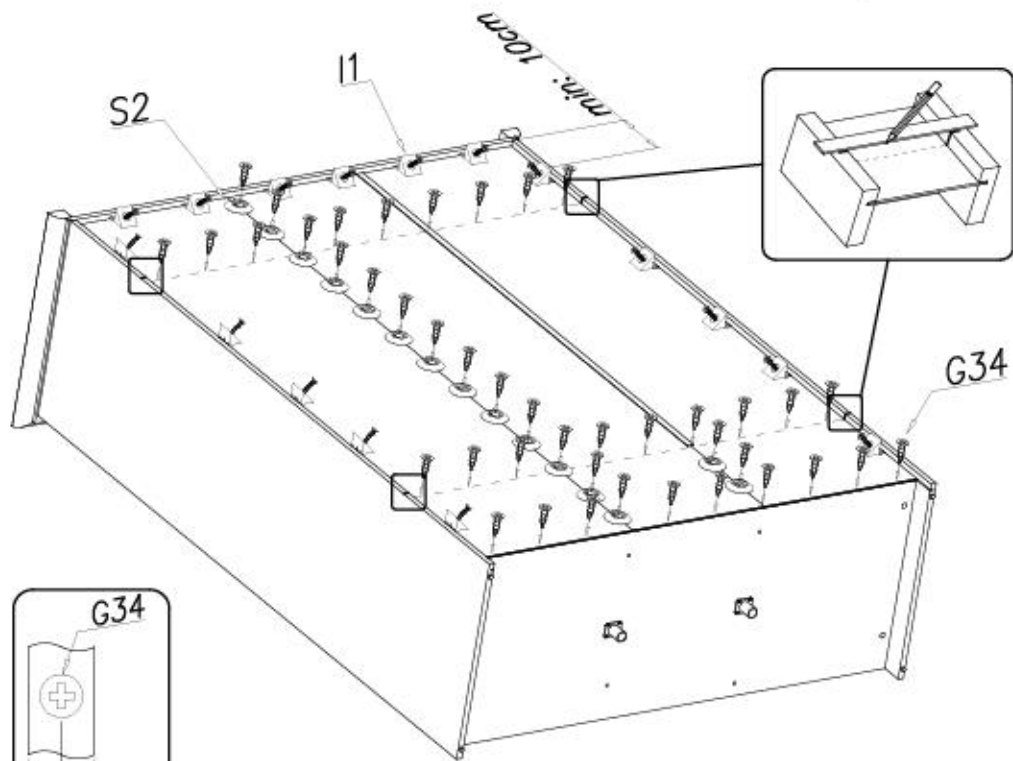


XIII

A=B

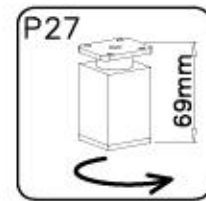
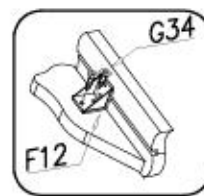
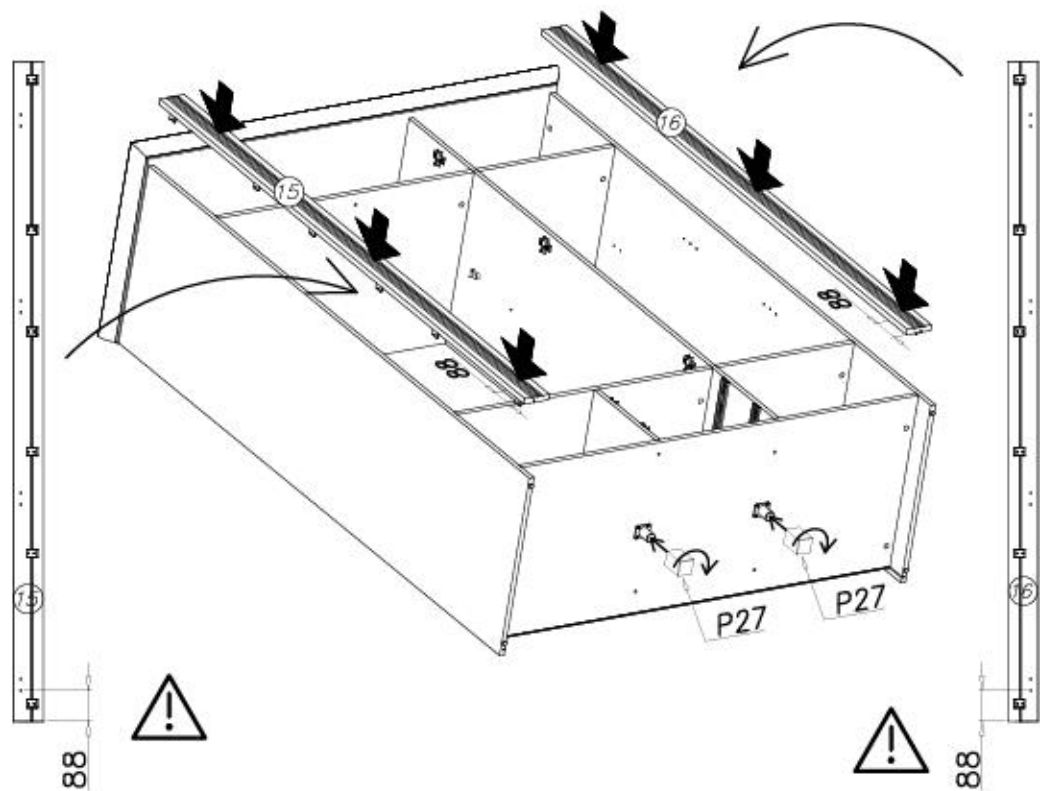


- G34 3,5x16 x62
- I1 x16
- S2 x20



XIV

- P27 x2
- G34 3,5x16 x24



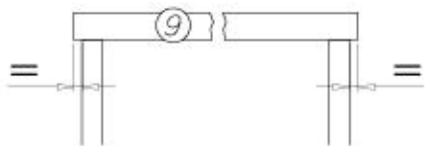
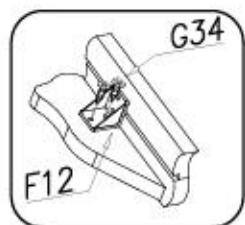
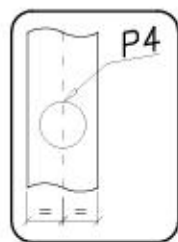
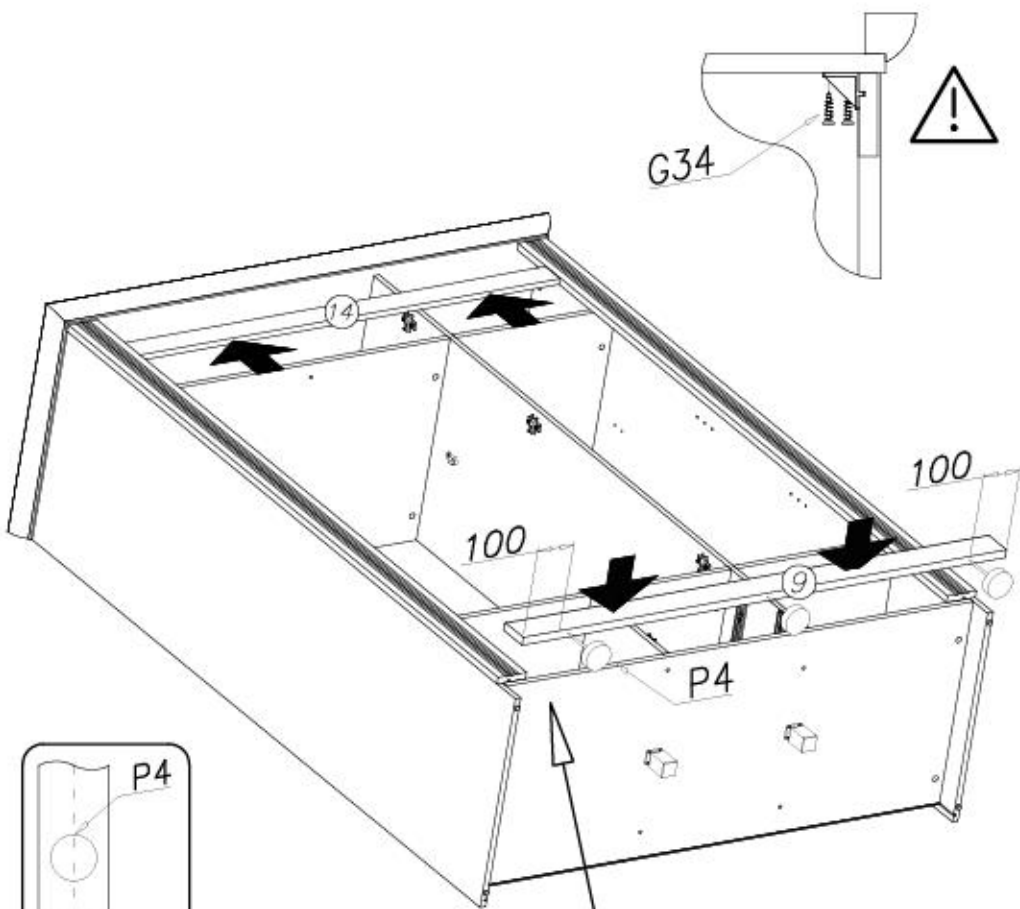
13/21

Schlafzimmer WESTMINSTER 83



XV

G34 3,5x16 x16 P4 x3



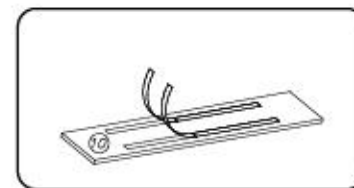
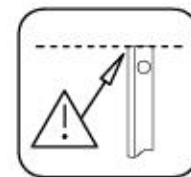
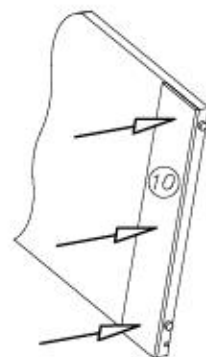
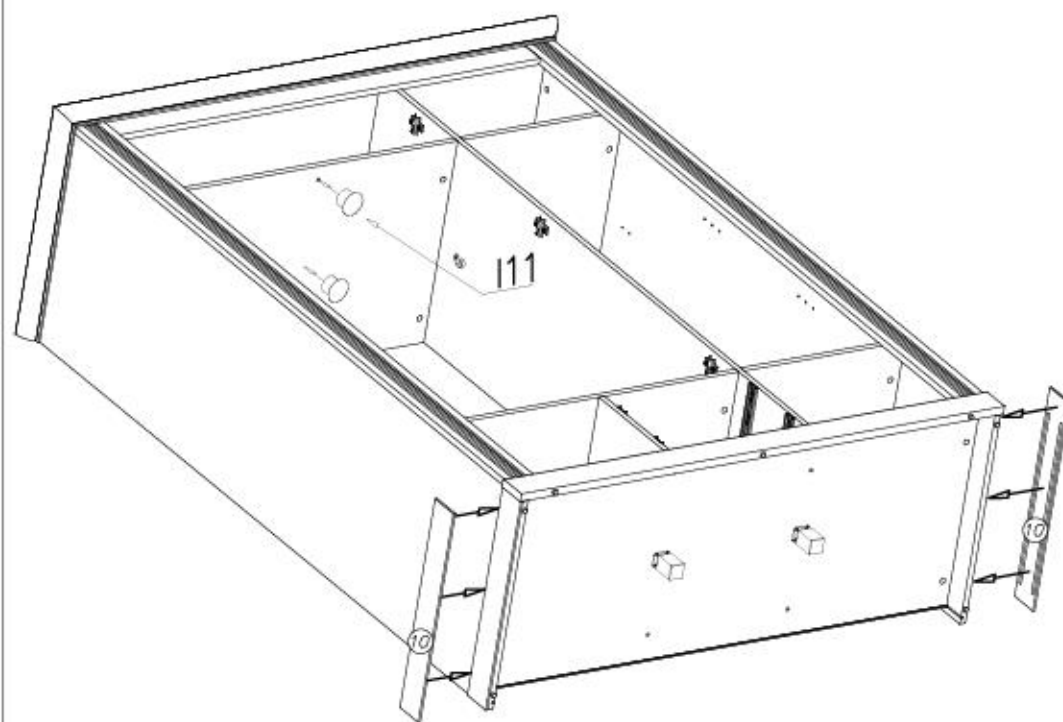
14/21

Schlafzimmer WESTMINSTER 83



XVI

I11 Ø8 x2

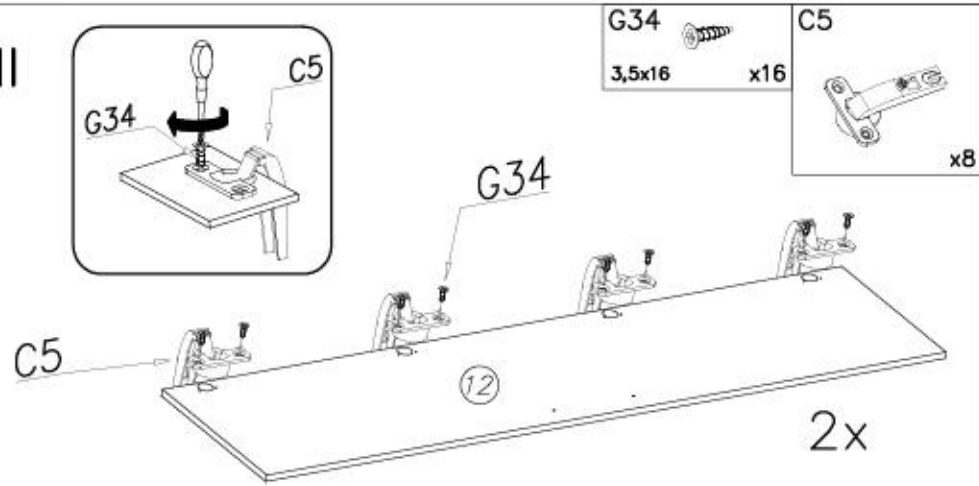


15/21

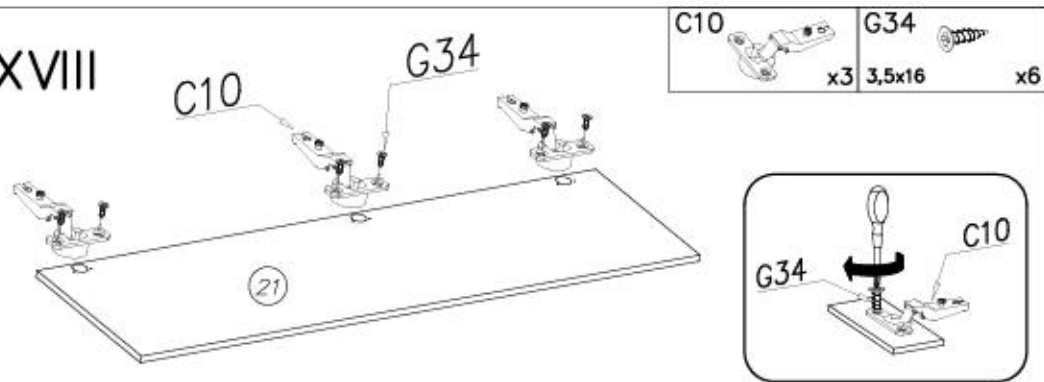
Schlafzimmer WESTMINSTER 83



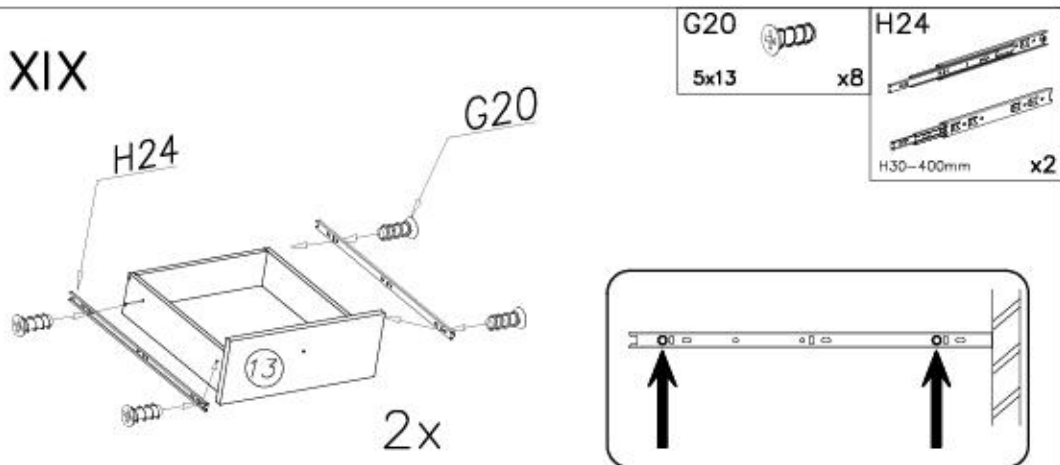
XVII



XVIII



XIX

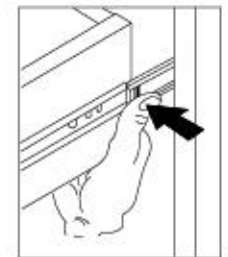
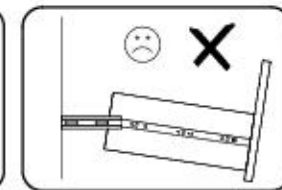
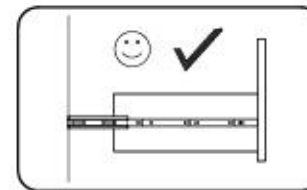
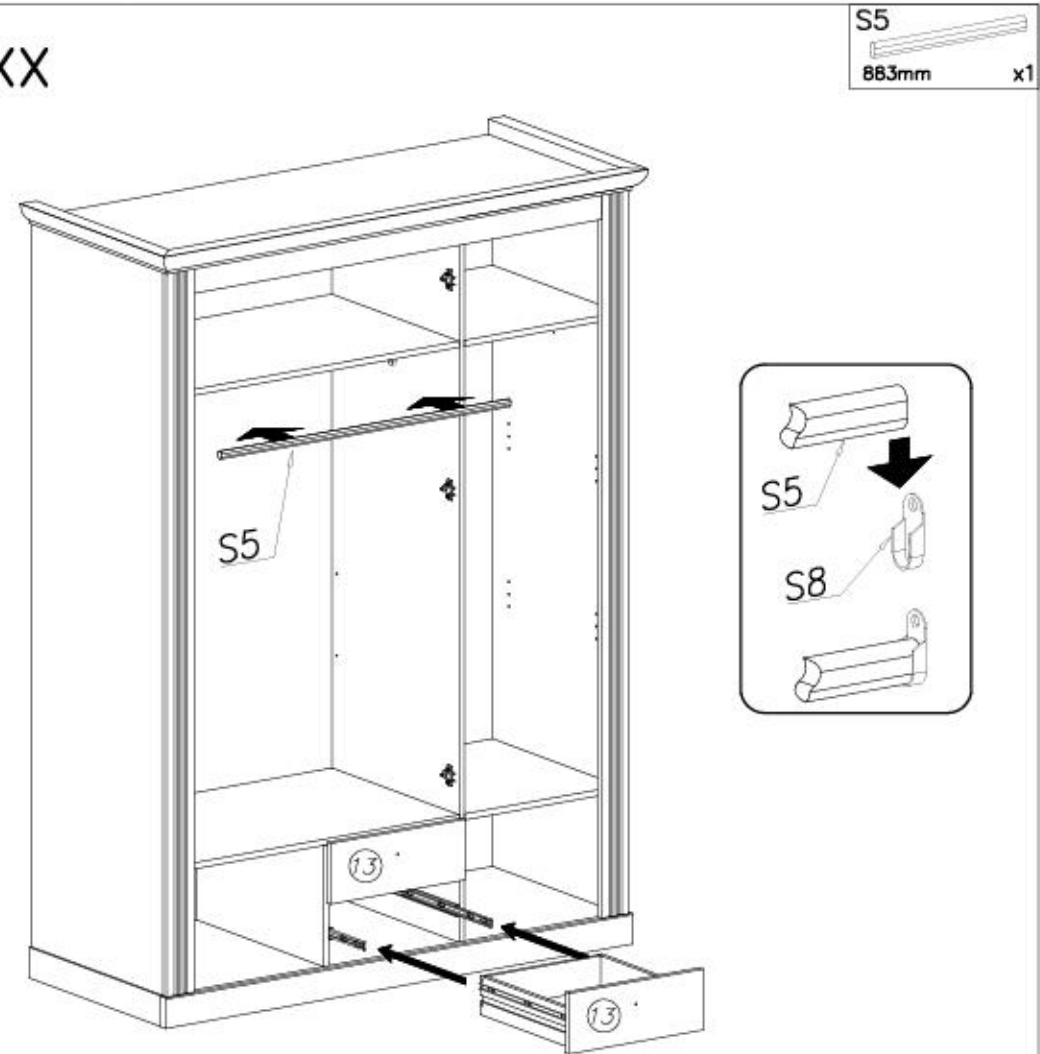


16/21

Schlafzimmer WESTMINSTER 83

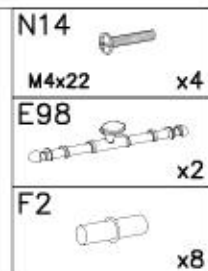
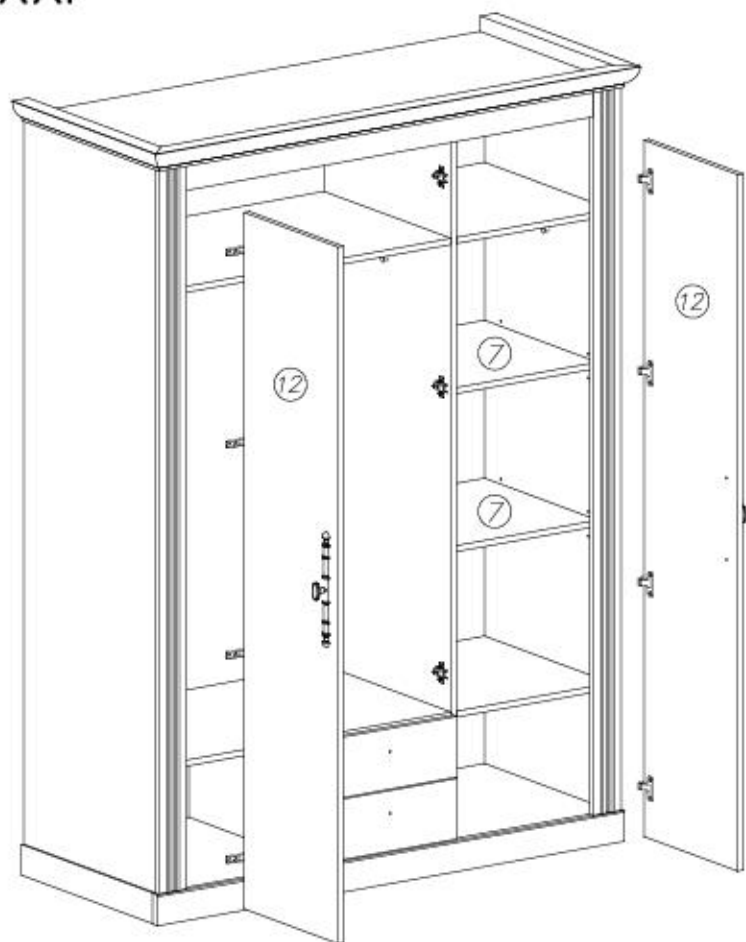


XX

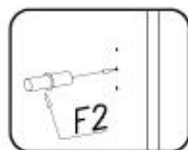




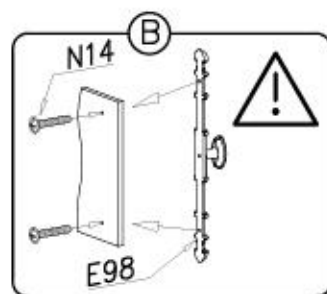
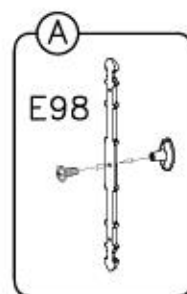
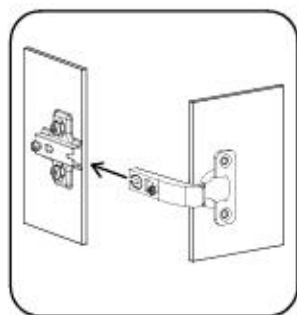
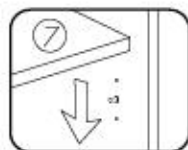
XXI



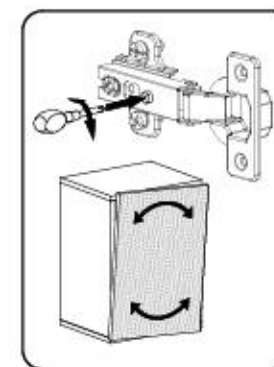
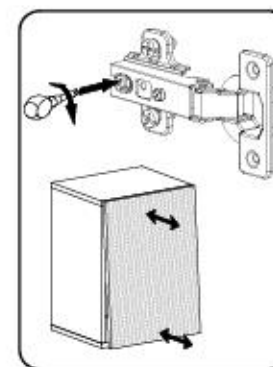
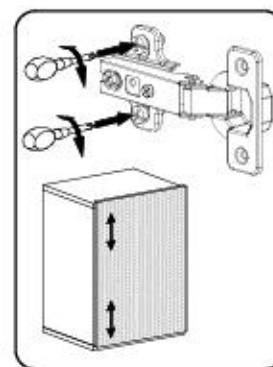
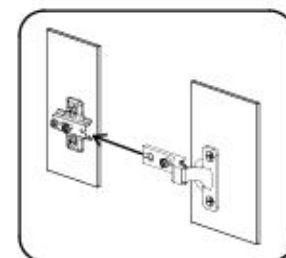
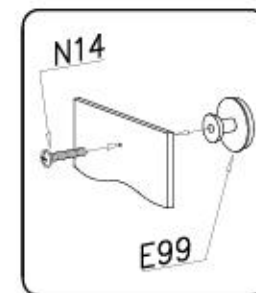
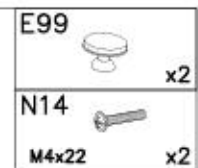
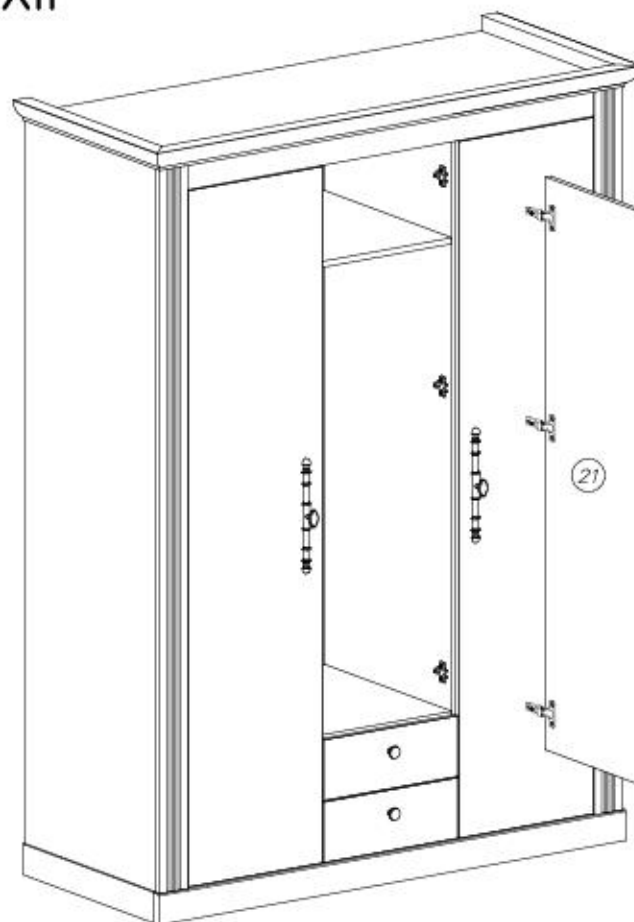
1



2



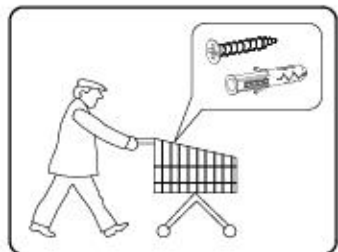
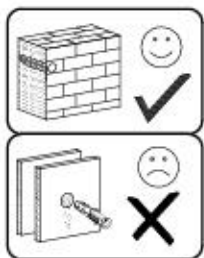
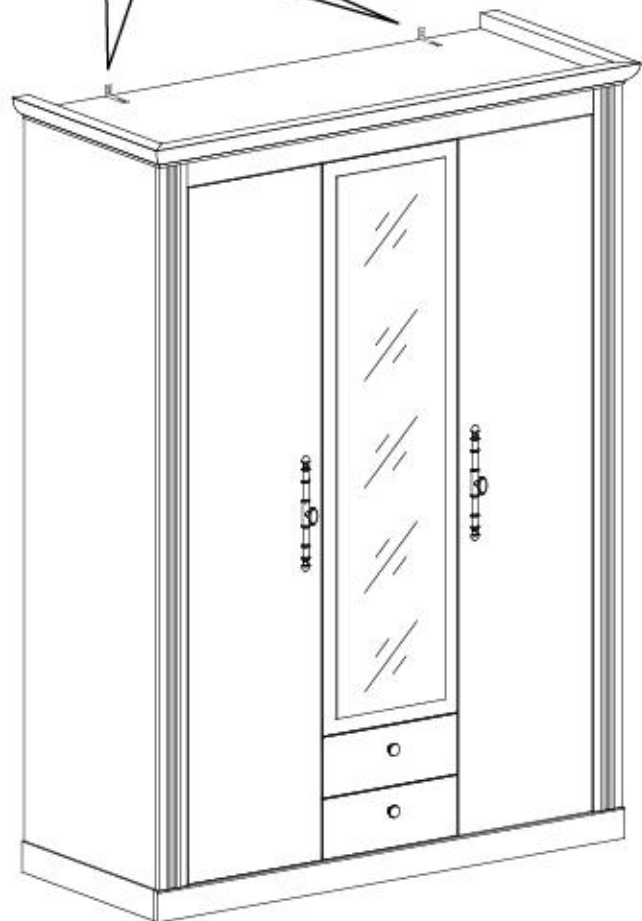
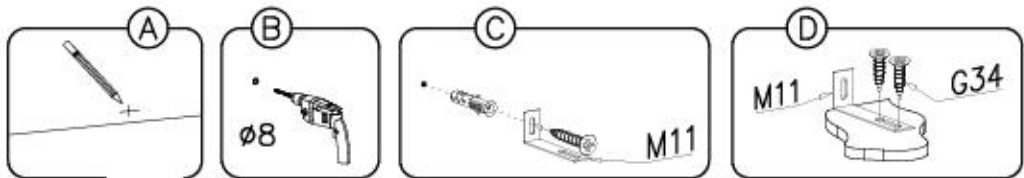
XXII





XXIII

I7 ø18 x26	M11 x1	G34 3,5x16 x2
------------------	-----------	---------------------



Name • Nom • Nome • Naam • Nazwa • Jméno • •Νόζον • Νέυ • Denimire • Isim • Название	Nr • No • N° • Номер • Č • Sz	Typ • Type • Tip • Típus • Тíро • Tun
Schlafzimmer WESTMINSTER	--	83

D Unser Dienstleister für Beschädigte
 Sotto il nome di Beschädigte, fornirei a voi il mio servizio diretto ad un'azienda specializzata. Vi chiedo di non dare il vostro indirizzo a nessuno. Se non siete un'azienda specializzata, vi chiedo di non dare il vostro indirizzo a nessuno. Se non siete un'azienda specializzata, vi chiedo di non dare il vostro indirizzo a nessuno.

GB Our direct order service for fitting
 If a fitting should be missing to you, you know this service may directly following number below. We can in this way send away however any fitting. If you should have another objection to your piece of furniture, then they turn please to your furniture house.

CZ Naše přímé služby pro lavání
 Pokud Vám nějaký díl chybí, můžete tuto službu využít. Pokud Vám nějaký díl chybí, můžete využít naši přímou službu. Pokud byste měli nějaký jiný problém, obraťte se přímo na svého prodejce nábytku.

F Bien vouloir le notice de montage
 Recevoir les pièces manquantes vous rendra. Réglez-les et contactez le fournisseur. Montez - vous de l'aide si nécessaire. Amenez - vous une zone de montage. Procédez au montage. Ne jamais forcer les assemblages. Remarque: les vis sont fournies dans le colis. Garder votre notice de montage, si une pièce venait à manquer, elle serait le plus sûr moyen de communiquer avec votre magasin.

I Il nostro servizio diretto per l'ordine delle forniture
 Nel caso vi mancassero dei pezzi, potete spedire per questo canale di servizio direttamente al seguente numero. Per altri problemi il vostro mobile, potete rivolgervi al vostro installatore.

BG Директно обслужаване от квалифициран персонал
 Ако ви липсва някаква част, можете да използвате директната ни услуга. Не давайте адреса си на никого. Ако имате друг проблем с мебелта си, моля, свържете се директно с вашия магазин.

NL Onze directieservice voor het bestellen
 Wanneer er een onderdeel mist kunt u deze directieservice direct aan ons aanbieden. Het nummer hieronder is een langere dienst voor andere problemen. Neem u een ander probleem aan uw installateur hebben verzeiden wij u contact op te nemen met uw installateur.

PL Nasz bezpośredni serwis części montażowych
 Jeżeli brakuje części koniecznych do montażu, prosimy o przesłanie nam tej karty serwisowej na niżej podany numer faxu. Materiały w ten sposób przesyłane powinny być zabezpieczone. W przypadku innych awarii dotyczących mebla, prosimy o skierowanie ich do naszego montażowca w którym został dokonany zakup.

HR Servis za direkt
 U slučaju da nedostaje neki od dijelova molimo vas da ne dajete adres! Bez tog podataka ovaj servisni centar. Na ovaj način mogu se dostaviti samo dijelovi. U slučaju da imate dodatne prigovore vezane uz montažu namolimo molimo vas da se obratite tvornici iz koje ste dobili namještaj.

HU Direktrendelési, vesztelési szolgálat
 Ha hiányzik egy alkatrész, akkor a következő telefonszámon az azóta csatlakozó faxszámon, az esetben csatolva vesztelési kártyát így küldhet. Amennyiben másféle problémát áll fel, kézzel kell fordulni a forgalmazó hivatalához a boltihez.

SK Naše priamo servisne služby
 Ak by Vám chýbala niekaka časť, môžete poslať túto službu. Kartu poslať bez toho, aby ste nám dali adresu. Táto služba vám poskytne iba potrebné diely. Ak by ste mali iný problém s nábytkom, obráťte sa priamo na vášho predajcu nábytku.

SLO Naše direktno službovanje za delce
 Če vam manjka kakšen del, lahko to storimo kar direktno pošljemo na našo direktno na spodnji številki. Ne pošljite nam nobenih podatkov o svoji hiši. Če imate kakšen koli drug del problema, se obrnite na prodajalca na vašem trgovini mestu.

RO Servisul nostru direct pentru furnituri
 În cazul în care vă lipsesc o piesă de mobilier, puteți să trimiteți direct această card de servicii pe fax la numărul de mai jos. Noi nu putem să trimitem piese de mobilier decât pe această cale. Dacă aveți o altă reclamație referitoare la piesa de mobilier, atunci vă rugăm să vă adresați direct la magazinul dvs. de mobilă.

RUS Наш прямой сервис для заказа деталей
 Если вам не хватает какой-либо детали, вы можете заказать ее напрямую по телефону. Мы не сможем отправить детали по почте. Пожалуйста, не пишите претензий по поводу. Однако, если у вас возникнет какой-либо другой вопрос по поводу приобретенной мебели, пожалуйста, обращайтесь непосредственно в организацию, осуществляющую продажу.

S Vår direkteordre för beslagpårter
 Om du saknar en beslagpårter kan du följa detta servicekort direkt till nummer som anges nedan. Det är så enkelt för dig att få hjälp med att skicka beslagpårter till dig. Om du vill reklamera din möbel är en annan anledning måste du kontakta din möbelslagare.

ES Nuestro servicio directo para accesorios
 Si le falta algún accesorio, puede enviar esta tarjeta de servicio directamente a la siguiente dirección. No obstante, por otro motivo solo podemos enviar accesorios. Si tiene alguna otra objeción sobre su mueble, consulte directamente con su muebista.

TR Doğrudan için siparişleriniz için
 Bir aksesuar eksikse bu servisi kullanarak doğrudan siparişinizi bizimle doğrudan mail vasıtasıyla yapabilirsiniz. Sadecce bu yolla doğrudan gönderilebilir. Mobilyanızla ilgili diğer sorularınız varsa, lütfen doğrudan mobilya satışçınıza danışın.

P27 x...		
F2 x...	G20 5x13 x...	I11 ø8 x...
S8 x...	I7 ø18 x...	M11 x...
S2 x...	I1 x...	P4 x...
S1 1883mm x...	G34 3,5x16 x...	F12 x...
N14 M4x22 x...	G56 4x16 x...	S5 883mm x...
C10+D10 x...	C5+D5 x...	K4 ø12x10 x...
E98 x...	A6 ø7x40 x...	H24 H30-400mm x...
E99 x...	K1 ø15x12 x...	W2 x...
A1 ø7x50 x...	K10 x...	B1 ø8x35 x...



Name • Nom • Nome • Naam • Nazwa • Имя
 •Názov • Név • Denumire • Isim • Название
 Schlafzimmer **WESTMINSTER** Nr • No • N° • Номер • Č • Sz Typ • Type • Tip • Тип • Tipo • Tun **83**

D Unser Dienstleistungen für Beschädigte
 Sollte Ihnen ein Beschädigter fallen, können Sie diese Serviceleistung direkt an die zuständige Nummer senden. Wir können allerdings nur Beschädigte auf diesem Weg verschicken. Bitten Sie eine andere Bekanntschaft an Ihrem Wohnort haben, so werden Sie sich bitte direkt an Ihr Wohnort.

GB Our direct order service for fitting
 If a fitting should be missing to you, you know this service map directly following number boxes. We can in this way send away however only fitting. If you should have another objection to your piece of furniture, then they turn please to your furniture house.

CZ Nežte přímé služby pro lesnění
 Pokud Vám někdy přijde do ruky nějaká tato služba, můžete tuto službu přímo ne řídit uvědomit. Pokud byste měli nějakou jinou věc, kterou byste chtěli řešit, obraťte se přímo na svého výrobce nábytku.

F Nos direct service pour les dommages
 Reportez les pièces manquantes votre maison. Rappelez et contactez le fournisseur. Veuillez - vous de l'adresse postale. Attention: vous une zone de montage. Procédez au montage. Ne jamais forcer les assemblages. Rappelez: les vis sont fournies dans d'origine. Garder votre notice de montage, si une pièce venait à manquer, elle servir le plus clair moyen de communiquer avec votre magasin.

I Il nostro servizio diretto per l'ordine delle forniture
 Nel caso di mancanza del pezzo, potete spedire nei quattro carte che sono direttamente al seguente numero. Per altri problemi al vostro mobile, potete rivolgerci al vostro mobilificio.

BG Прямият обслужаване за повреден обект
 Ако някога имате проблем с някое от мебелите, можете директно да се свържете с номерите на мебелите. Можем да ви изпратим само на този начин повредените части. Ако имате друга молба, моля да се свържете директно с вашия магазин.

NL Directe dienstverlening voor losse onderdelen
 Wanneer er een onderdeel mist kunt u deze servicekaart direct aan de betreffende nummer sturen. Wij kunnen alleen langs deze weg onderdelen verspreiden. Houdt u een ander probleem aan uw meubel hebben verzoek wij u contact op te nemen met uw meubelzaak.

PL Usługi bezpośredni serwis części meblowych
 Jeżeli brakuje części koniecznych do montażu, prosimy o przesłanie nam tej karty serwisowej na niniejszy numer faxu. Ponieważ w ten sposób przesyłamy wyłącznie tylko brakujące części, w przypadku innych składek dotyczących mebli, prosimy o skierowanie ich do naszego meblowego w którym został dokonany zakup.

HR Servis za oštećenje
 U slučaju da nedostaje neki od dijelova meblu vas de ne dajte narediti! Per broj pozivnice ovaj servis obradit. Na ovaj način mogu se dostaviti samo dijelovi. U slučaju da imate dodatne prigovore vezane sa tim, kontaktirajte molimo vas da se obratite izravno trgovini namještaja gdje je i kupili.

HU Közvetlen szolgáltatás károsított részekre
 Ha némi idő múlva észleli, hogy hiányzik valamilyen alkatrész, azonnal jelemezze a megfelelő számra. Azonban csak a károsított részeket tudjuk így kiküldeni. Amennyiben másféle problémát áll fel, bizalmasan kérjük, forduljon közvetlenül a boltjához.

SK Naše priame služby pre škodené objekty
 Ak by Vám niekedy našiel nedostatok, môžete poslať túto službu priamo našim faxom priamo na číslo uvedené formou č. 83. Dajú služby máme poskytovať iba na škodené objekty. Ak by ste mali inú požiadavku ohľadom vášho nábytku, obráťte sa priamo na vášho predajcu nábytku.

SLO Nežte direktno službe za škodevanje objekta
 Če vam kdaj pri nakupu ali pri uporabi manjkajoči delci, se lahko obrnite na našo direktno na spodnje številke. Po tej poti vam lahko pošljemo samo delce. Če imate kakršnakoli drugo prošnjo, se obrnite neposredno na vašo trgovino pohištva.

RO Serviciu-ul nostru direct pentru furnitură
 În cazul în care vă lipsește o piesă de mobilier, puteți să trimiteți direct această carte de servicii pe fax la numărul de mai jos. Noi nu putem expedia piese de mobilier decât pe această cale. Dacă aveți o altă reclamație referitoare la piese de mobilier, atunci vă rugăm să vă adresați direct la magazinul dvs. de mobilier.

RUS Наши прямые услуги для поврежденных объектов
 Если обнаружится, что не хватает какой-либо детали мебели, вы можете отправить сервисную карту по факсу на адрес, указанный на этой карточке. Однако, только поврежденные детали мебели мы можем доставить только таким образом. Если у вас есть другие претензии относительно приобретенной мебели, пожалуйста, обращайтесь непосредственно в магазин, где осуществлялся заказ.

S Vår direkte service för beskadigade
 Om du ser eller hittar ett fel på dina köpta möbelsaker direkt till oss, kan vi hjälpa dig. Vi kan endast skicka ut fel på köpta möbelsaker på detta sätt. Om du vill rapportera ett annat fel eller en annan anledning till oss kontakta ditt möbelsaks företag.

ES Nuestro servicio directo para averías
 Si la pieza aún escasea, puede enviar esta tarjeta de servicio directamente a la siguiente dirección. No obstante, por este método solo podemos enviar piezas. Si tiene alguna otra objeción sobre su mueble, consulte directamente con su mueblería.

TR Doğrudan hizmetler için
 Bir mobilya parçasının ya da servisi parçanın doğrudan teslimatını isterseniz, lütfen bu kartı aşağıdaki numaraya faks ile gönderin. Sadece bu yolla doğrudan parçaları gönderebiliriz. Mobilyanızla ilgili diğer sorunlarınızı veya diğer doğrudan mobilya sorunlarınızı bizimle iletişime geçin.

nr	L=mm	K=mm	T=mm	hänge	coll
1	1487	630	56	1	1/4
2	1064	577	16	1	2/4
3	1064	577	16	1	2/4
4	892	557	16	2	1/4
5	1065	557	16	1	3/4

nr	L=mm	K=mm	T=mm	hänge	coll
6	1384	557	16	1	3/4
7	476	496	16	2	1/4
8	316	557	16	1	2/4
9	1432	80	22	1	2/4
10	577	80	6	2	1/4

nr	L=mm	K=mm	T=mm	hänge	coll
11	476	557	16	2	1/4
12	1813	412	16	2	4/4
13	412	158	16	2	4/4
14	1248	80	16	1	2/4
15	1894	80	16	1	2/4
16	1894	80	16	1	2/4
17	400	100	12	2	1/4
18	400	100	12	2	1/4
19	350	100	12	2	1/4
20	360	401	3	2	1/4
21	1491	412	20	1	4/4
22	1807	490	3	1	3/4
23	1807	418	3	1	3/4
24	1807	490	3	1	3/4

