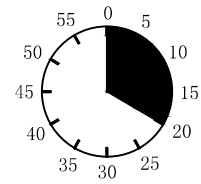
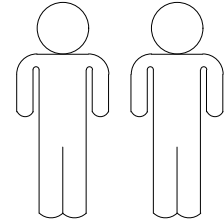
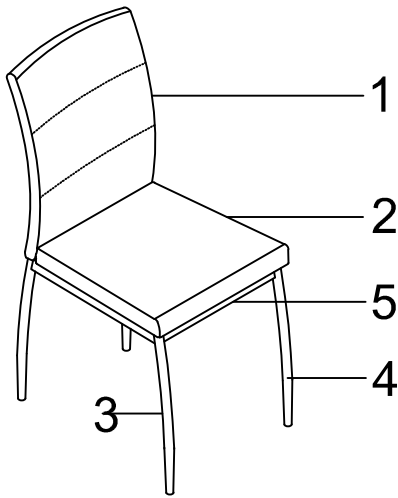


Pluto



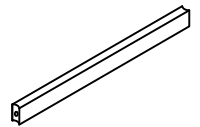
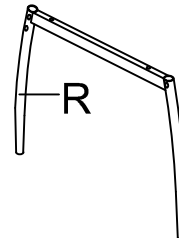
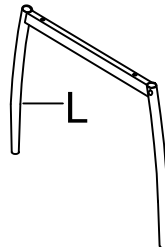
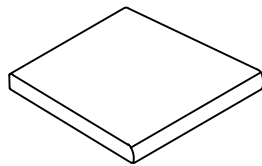
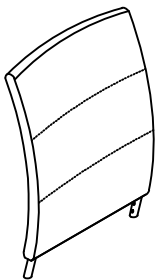
1

2

3

4

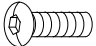
5

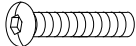



1	1X
2	1X
3	1X
4	1X
5	1X

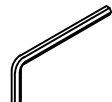


1/1

A M6*10

 4X

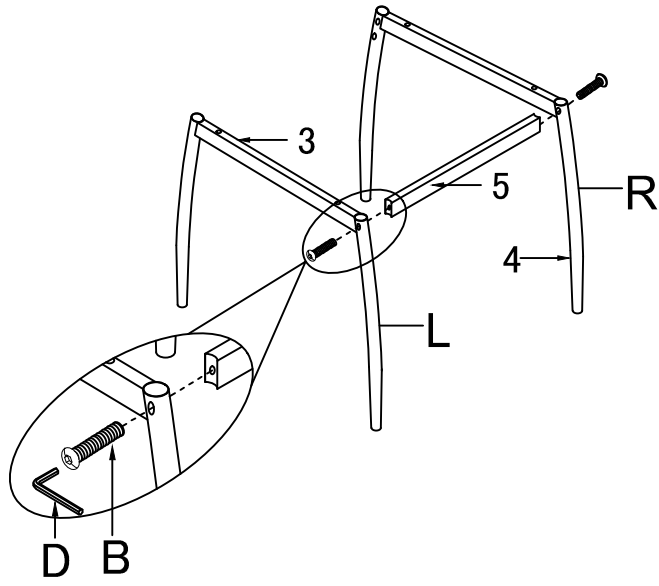
B M6*40

 2X

C M4*45

 4X

D 4mm

 1X

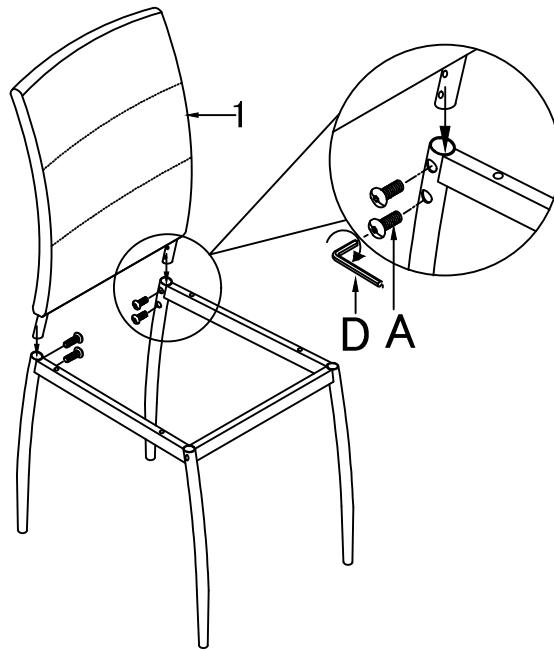
I.

1.



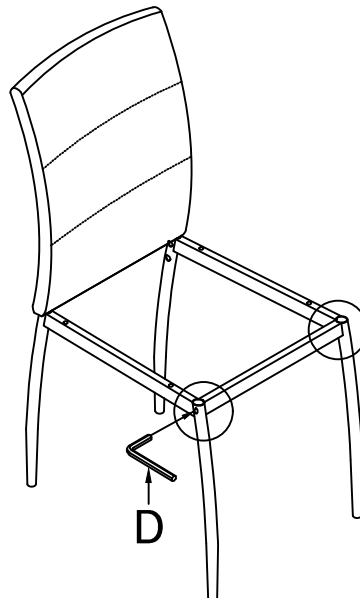
B	M6*40
	2X
D	4mm
	1X

2.



A	M6*10
	4X
D	4mm
	1X

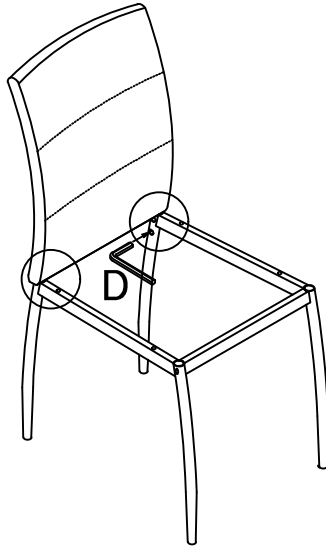
3.



D	4mm
	1X

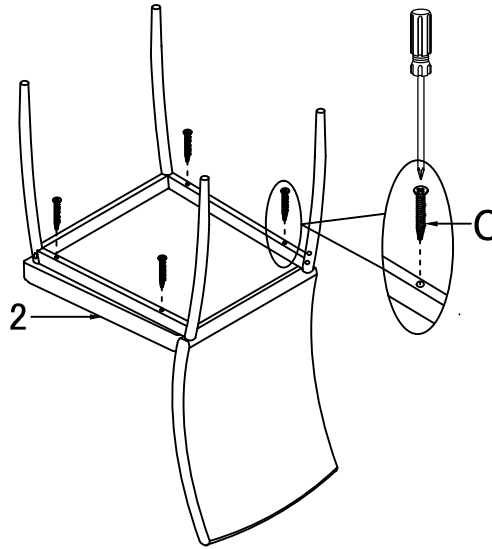
II.

4.



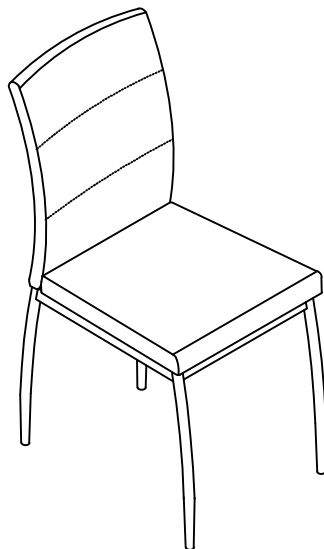
D 4mm
1X
100%

5.



C M4*45
4X
100%

6.



LE TRI
+ FACILE



Séparez les éléments avant de trier