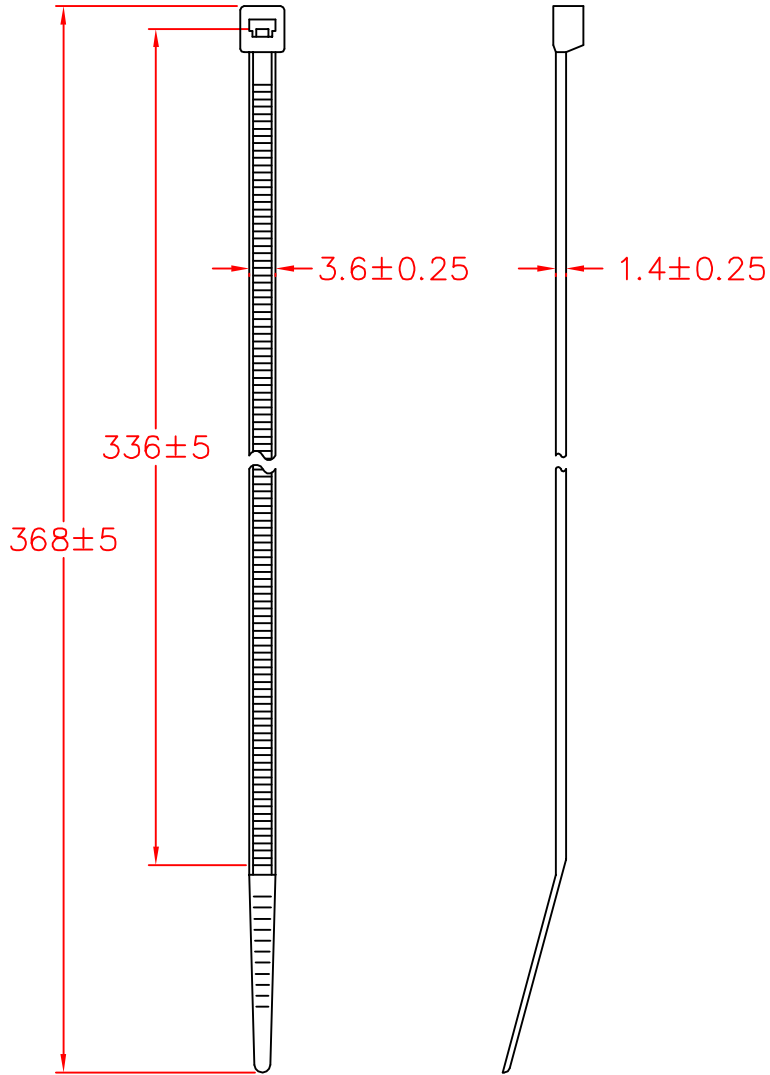




CV-368SW



承認

 96.03.22
 邱平裕

審查

製圖

 96.03.22
 謝文通

設計

中文名 抗UV繫線帶		MATERIAL UL 94V-2 NYLON 66	ITEM NO. CV-368SW
SCALE mm		FINISH	NAME UV Resistant Nylon Cable Tie
△ ()	TOLERANCE AS FIGURE	△ 03-22-2007 DATE	REVISIONS K001
使用機種			R.NO.



凱士士企業股份有限公司

請勿實測圖面