

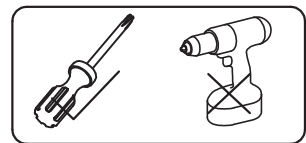
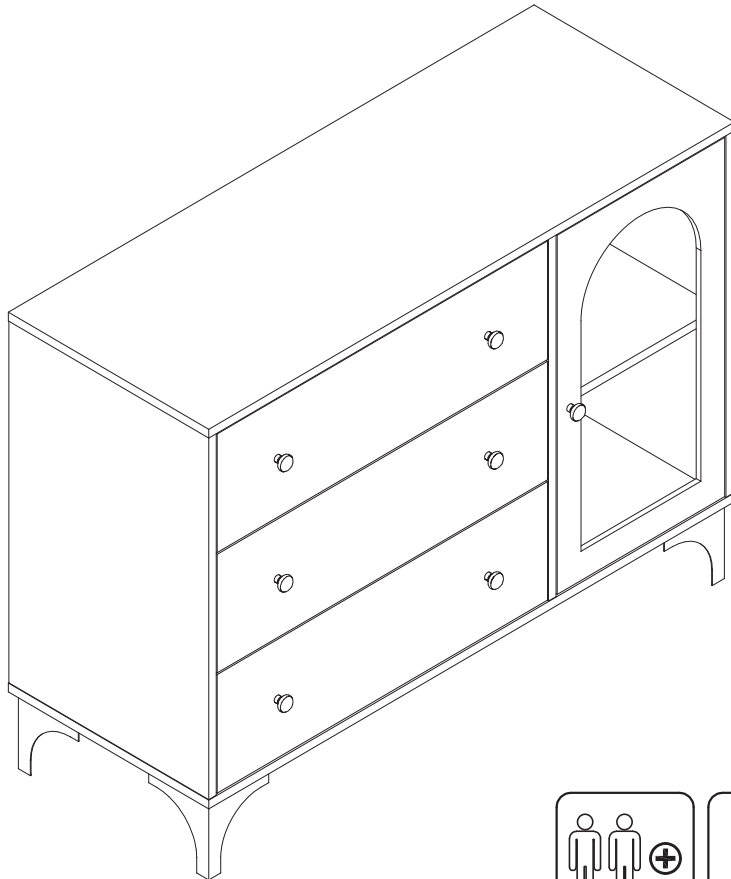
SKU WF325788WAA-WF325789WAA

Our product will be delivered to you in 2 packages.
The delivery times of these 2 packages may differ,
please be patient and thank you for your understanding.

Unser Produkt wird Ihnen in 2 Paketen geliefert.

Die Lieferzeiten dieser 2 Pakete können abweichen,
bitte haben Sie etwas Geduld und vielen Dank für Ihr Verständnis.
Notre produit vous sera livré en 2 colis.

Les délais de livraison de ces 2 colis peuvent différer,
soyez patient et merci de votre compréhension.



EN

Dear customer,

Thank you for purchasing this product. So that your appliance serves you well, please read all the instructions in this user's manual. If you have any questions, please contact our customer care center.

FR

Cher client,

Nous vous remercions d'avoir acheté ce produit. Afin que vous puissiez profiter pleinement de votre appareil, veuillez lire toutes les instructions de ce manuel d'utilisation. Si vous avez la moindre question, veuillez contacter notre centre d'assistance à la clientèle.

DE

Sehr geehrter Kunde,

Vielen Dank, dass Sie dieses Produkt erworben haben. Damit Ihr Gerät Ihnen gute Dienste leistet, lesen Sie bitte alle Hinweise in diesem Benutzerhandbuch. Wenn Sie Fragen haben, wenden Sie sich bitte an unser Kundendienstzentrum.

ES

Queridos clientes,

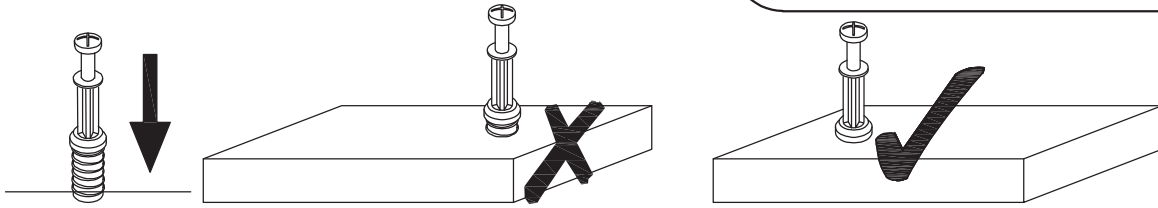
Gracias por comprar este producto. Para que su electrodoméstico le sirva mejor, lea todas las instrucciones de este manual del usuario. Si tiene alguna pregunta, comuníquese con nuestro Centro de Atención al Cliente.

IT

Caro Cliente,

Grazie per aver acquistato questo prodotto. Per servirti meglio con questo apparecchio ti prego di leggere tutte le istruzioni in presente manuale utente. In caso di dubbio, si prega di contattare il nostro centro assistenza clienti.

USING CAM LOCK AND QUICKFIT



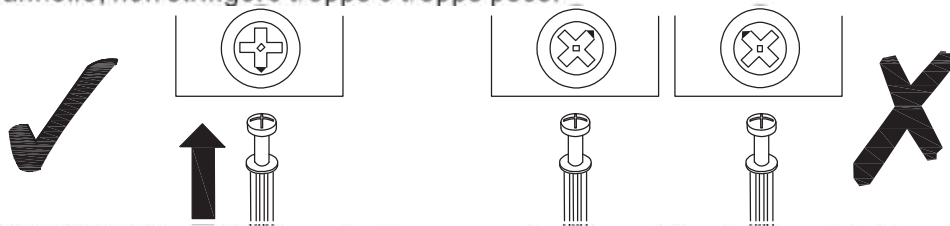
EN_QUICKFIT: Tighten quickfit until shoulder is flush with panel. Do not overtighten or undertighten.

FR_RACCORD RAPIDE: Faites serrer le raccord rapide jusqu'à ce que l'épaulement soit parfaitement encastré dans le panneau. Il ne faut ni trop serrer ni insuffisamment serrer.

ES_QUICKFIT: Apriete quickfit hasta que el hombro se descargue con el panel. NO lo sobreapriete ni lo apriete poco.

DE_QUICKFIT: Ziehen Sie den Quickfit fest, bis die Schulter mit der Platte bündig ist. Bitte nicht zu fest oder zu schwach anziehen.

IT_MONTAGGIO RAPIDO: Stringere il montaggio rapido fino a quando la spalla è a filo con il pannello, non stringere troppo o troppo poco.



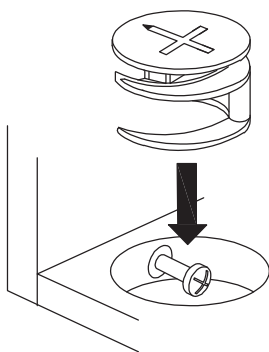
EN_CAM LOCK: When fitting cam lock, ensure starting position is correct before you insert connecting quickfit.

FR_SERRURE BATTEUSE: Avant d'insérer la serrure batteuse, veillez à la bonne orientation avant d'insérer le raccord rapide.

ES_CIERRE DE LA CÁMARA: Cuando instale el cierre de la cámara, asegúrese de que la posición de inicio es correcta antes de que inserte el quickfit conector.

DE_CAM-LOCK: Achten Sie bei der Montage des Cam-Locks auf die richtige Ausgangsposition, bevor Sie den Quickfit einsetzen.

IT_BLOCCAGGIO A CAMMA: Quando si monta il bloccaggio a camma, assicurarsi che la posizione iniziale sia corretta prima di inserire il montaggio rapido di collegamento.



EN_Quickfit head should be in the centre of the cam lock when the two panels are joined.

Cam lock should be inserted before quickfit.

FR_Lorsque les deux panneaux sont assemblés, la tête du raccord rapide doit reposer au centre de la serrure batteuse. Il faut insérer la serrure batteuse avant le raccord rapide.

ES_El cabezal del quickfit debe estar en el centro del cierre de la cámara cuando se unan los dos paneles.

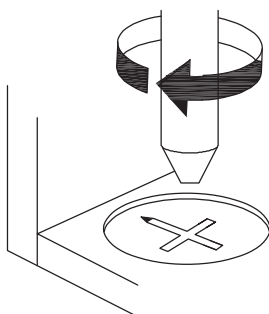
Se debe insertar el cierre de la cámara antes que el quickfit.

DE_Der Quickfit-Kopf sollte sich in der Mitte des Cam-Locks befinden, wenn die beiden Platten zusammengefügt sind.

Der Cam-Lock sollte vor dem Quickfit eingesetzt werden.

IT_La testa del montaggio rapido deve trovarsi al centro del bloccaggio a camma quando i due pannelli sono uniti.

Il Bloccaggio a Camma deve essere inserito prima del montaggio rapido.



EN_Turn cam lock clockwise to tighten.

FR_Faites tourner la serrure batteuse dans le sens des aiguilles d'une montre pour la resserrer.

ES_Gire el cierre de la cámara en sentido horario para apretarlo.

DE_Drehen Sie den Cam-Lock im Uhrzeigersinn, um ihn festzuziehen.

IT_Ruotare il bloccaggio a camma in senso orario per stringere.

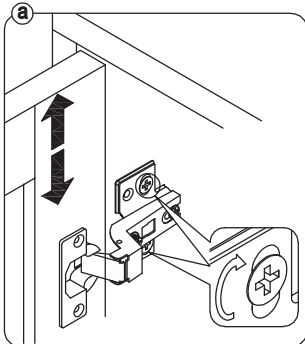
EN It may be necessary to adjust the hinges so that the doors align. Use the instructions below as a guide.

FR Il est parfois nécessaire d'ajuster les charnières pour un meilleur alignement des portes. Servez-vous des instructions ci-dessous comme guide.

ES Puede que sea necesario ajustar los quicios de forma que se alineen las puertas. Use las instrucciones que aparecen debajo como guía.

DE Möglicherweise müssen Sie die Scharniere so einstellen, dass die Türen ausgerichtet sind. Verwenden Sie die nachstehenden Anweisungen als Leitfaden.

IT Potrebbe essere necessario regolare le cerniere in modo che le porte siano allineate. Per fare ciò attenersi alle istruzioni sottostanti.



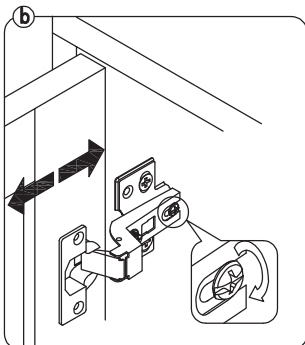
EN To adjust the door vertically loosen the screw as shown and move up and down as needed.

FR Si vous souhaitez régler la porte **verticalement**, desserrez la vis comme indiqué et déplacez la porte de haut en bas selon les besoins.

ES Para ajustar la puerta **verticalmente** afloje el tornillo tal y como se muestra y muévelo hacia arriba o hacia abajo según sea necesario.

DE Um die Tür **vertikal** auszurichten, lösen Sie die Schraube wie abgebildet und bewegen Sie sie nach Bedarf nach oben oder nach unten.

IT Per allineare la porta **verticalmente** allentare la vite come mostrato e spostarla in alto o in basso secondo necessità.



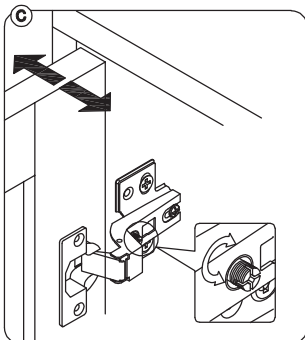
EN To adjust the gap from the door to the main frame turn the screw clockwise or anti-clockwise as needed.

FR Si vous souhaitez ajuster l'**écart** entre la porte et le cadre principal, tournez la vis dans le sens des aiguilles d'une montre ou dans le sens inverse, si nécessaire.

ES Para ajustar el **espacio** desde la puerta al marco principal, gire el tornillo en sentido horario o antihorario, según se necesite.

DE Um den **Abstand** von der Tür zum Hauptrahmen auszurichten, drehen Sie die Schraube je nach Bedarf im oder gegen den Uhrzeigersinn.

IT Per regolare lo **spazio** tra la porta e il telaio principale, avvitare o svitare la vite secondo necessità.



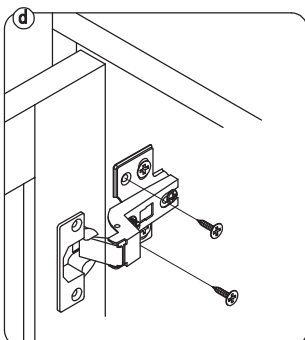
EN To adjust the door laterally adjust the screw as shown by turning clockwise or anti-clockwise.

FR Si vous souhaitez ajuster la porte **latéralement**, ajustez la vis comme indiqué en tournant dans le sens des aiguilles d'une montre ou dans le sens inverse des aiguilles d'une montre.

ES Para ajustar la puerta **lateralmente** ajuste el tornillo tal y como se muestra girándolo en sentido horario y antihorario.

DE Um die Tür **seitlich** auszurichten, stellen Sie bitte die Schraube wie abgebildet durch Drehen im oder gegen den Uhrzeigersinn ein.

IT Per allineare la porta **lateralmente** regolare la vite come mostrato, avvitandola o svitandola.



EN Please fix other screws

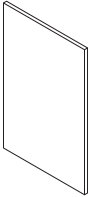
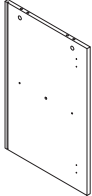
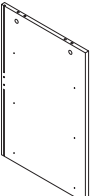
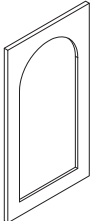
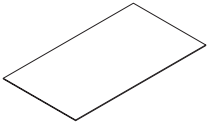
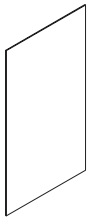
FR Merci de serrer les autres vis.

ES Fije los demás tornillos

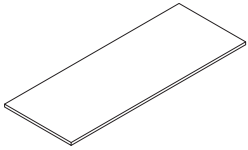
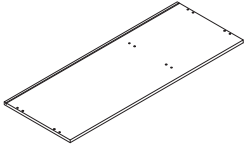
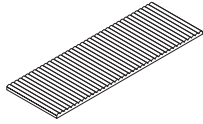
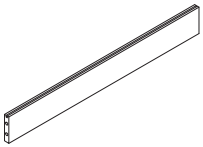
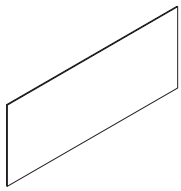
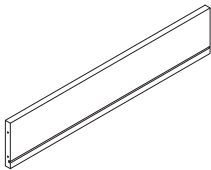
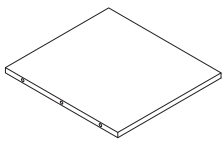
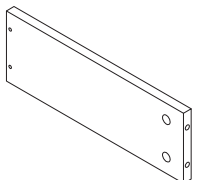
DE Befestigen Sie bitte die anderen Schrauben

IT Fissare le altre viti

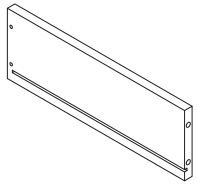

BOX-1/2
(WF325789WAA)

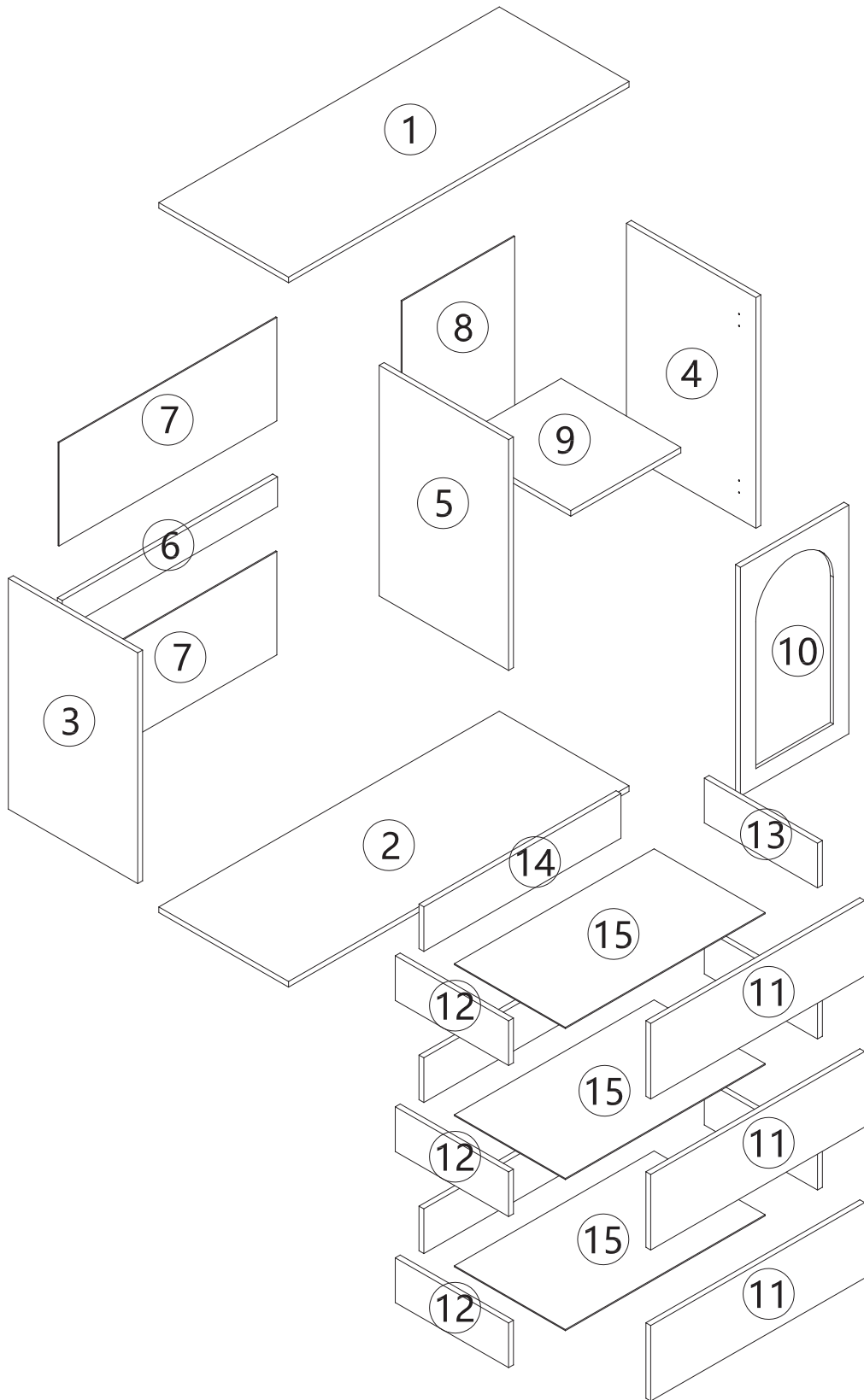
NO.	PARTS	QTY
3		1
4		1
5		1
10		1
15		3
8		1

BOX-2/2
(WF325788WAA)

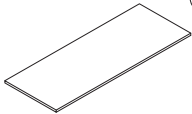
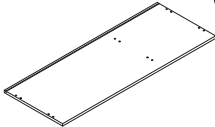



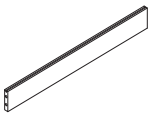
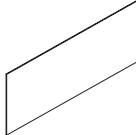
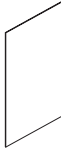
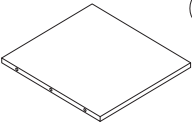
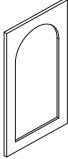
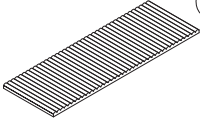
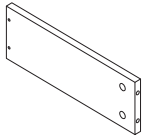
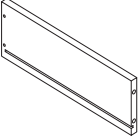
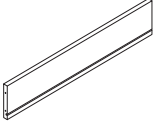
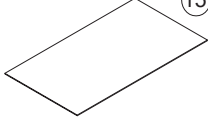
NO.	PARTS	QTY
1		1
2		1
11		3
6		1
7		2
14		3
9		1
12		3

BOX-2/2
(WF325788WAA)

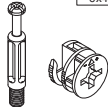
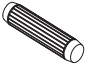





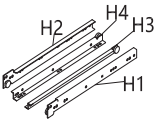

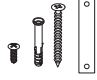



NO.	PARTS	QTY
13		3
 Hardware Kit		



PARTS

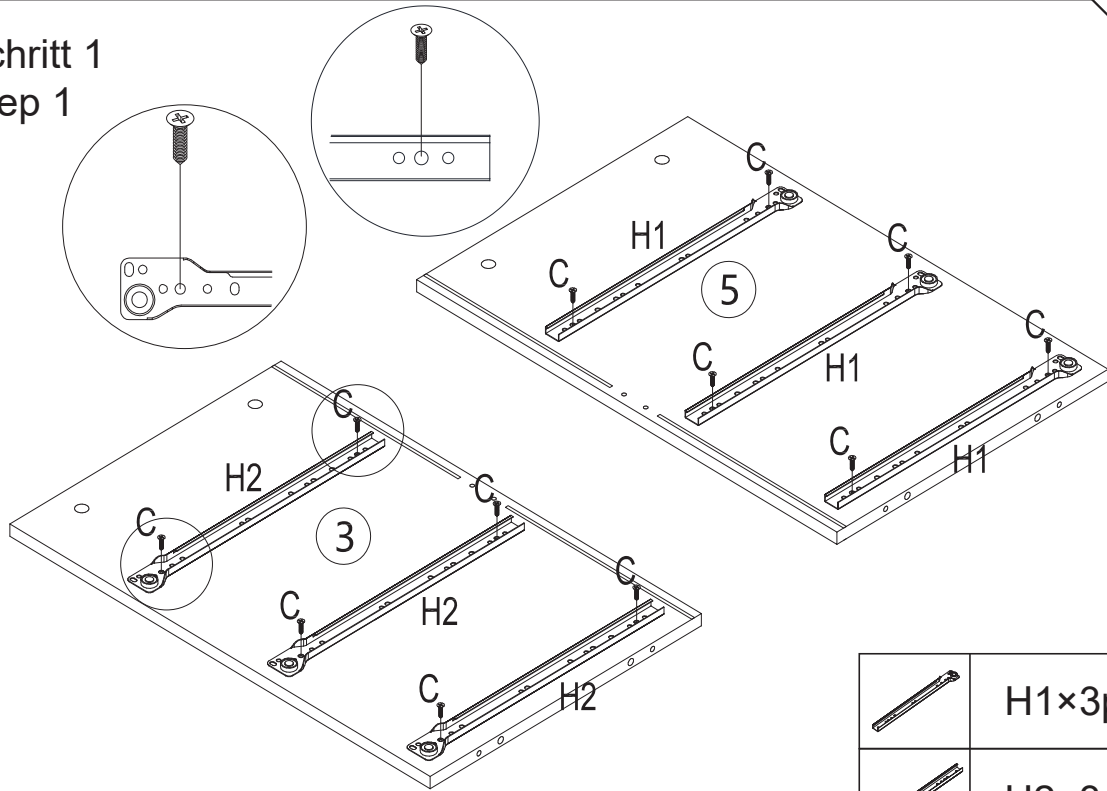
 1 X1	 2 X1	 3 X1	 4 X1
 5 X1	 6 X1	 7 X2	 8 X1
 9 X1	 10 X1	 11 X3	 12 X3
 13 X3	 14 X3	 15 X3	




HARDWARE

 A 26 6x40mm	 B 14 8x40 mm	 C 52 3.5x14mm	 D 12 3.5x35mm	 E 6 7x50mm	 F 7	 G 7
 H 3	 I 12	 J 2	 K 5	 L 2	 M 26	

Schritt 1
Step 1

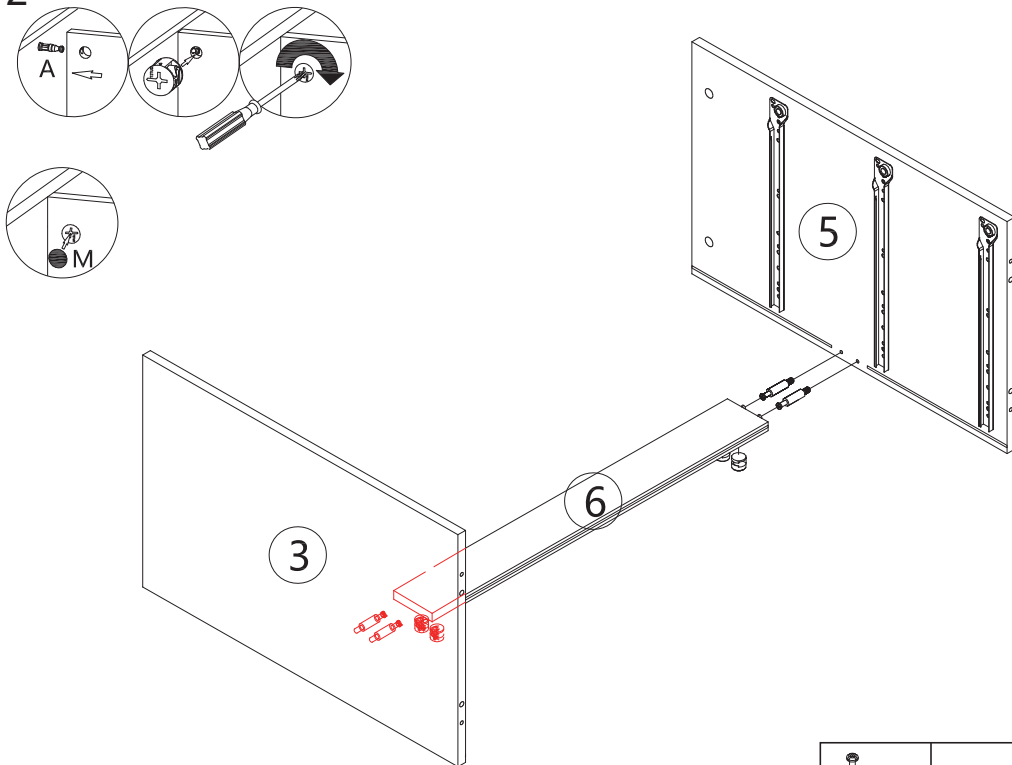
1




	H1×3pcs
	H2×3pcs
	C×12pcs

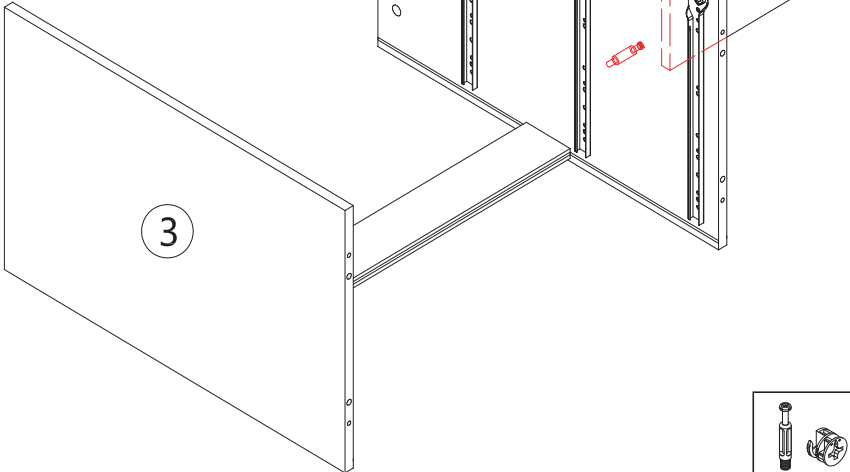
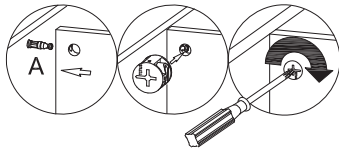
Schritt 2
Step 2



2



	A×4pcs
---	--------

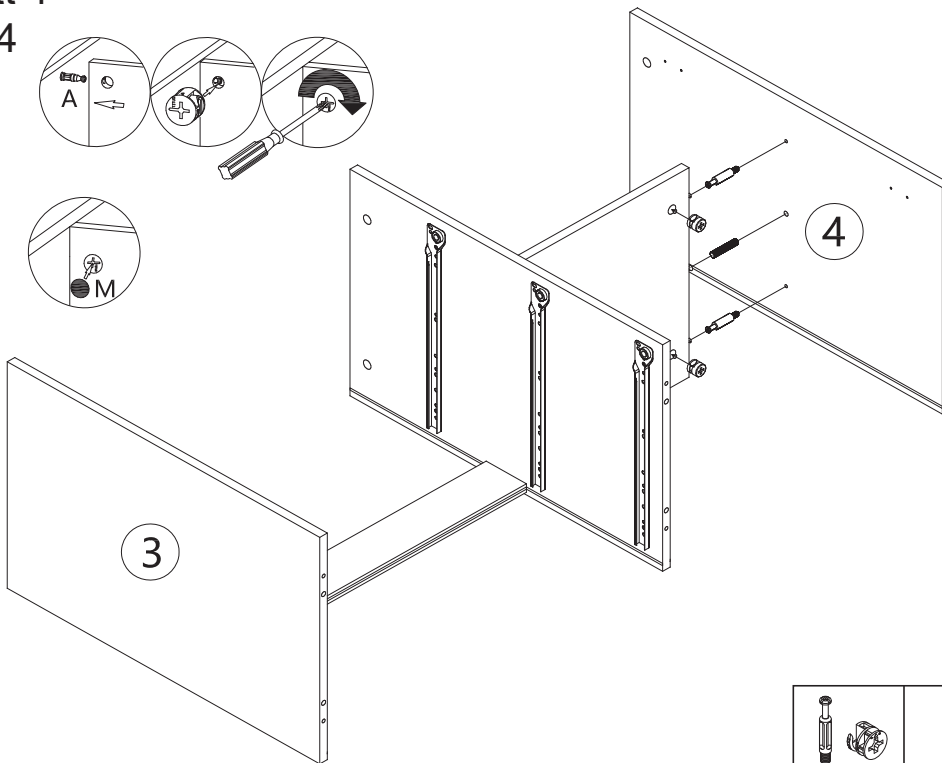
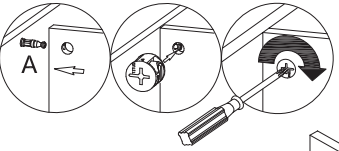
Schritt 3
Step 3

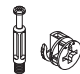



	A×2pcs
	B×1pcs

3

Schritt 4
Step 4

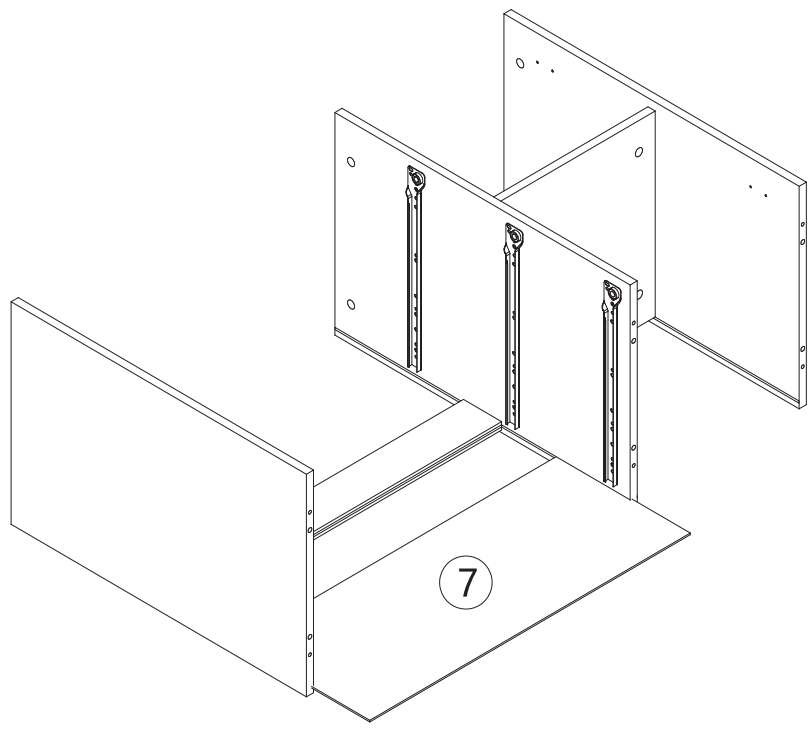


	A×2pcs
	B×1pcs

4

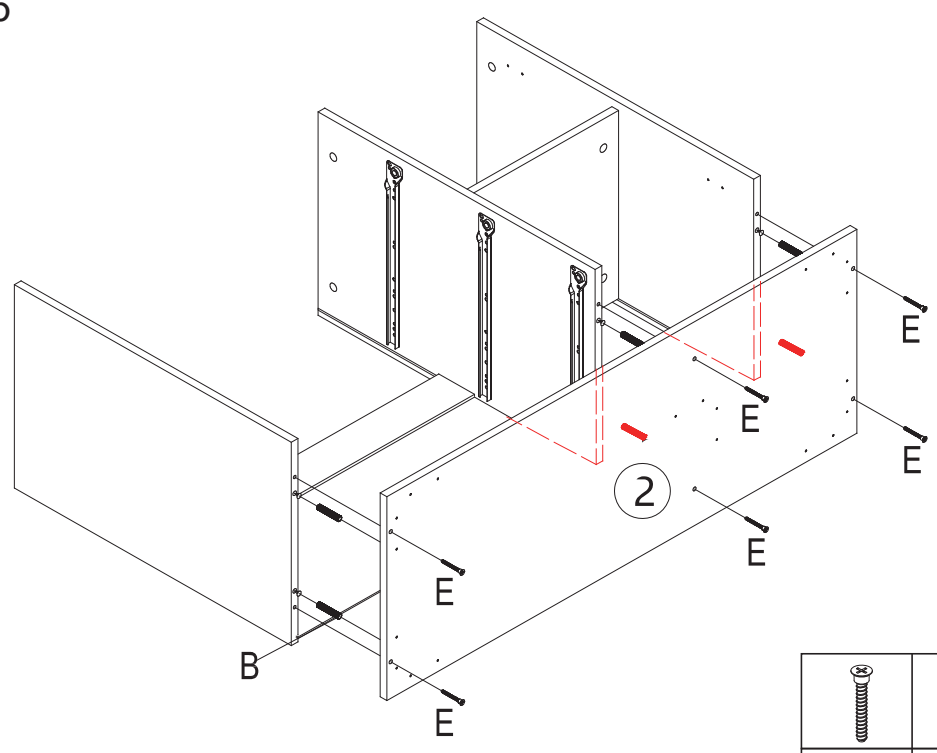
5



Schritt 5
Step 5



6

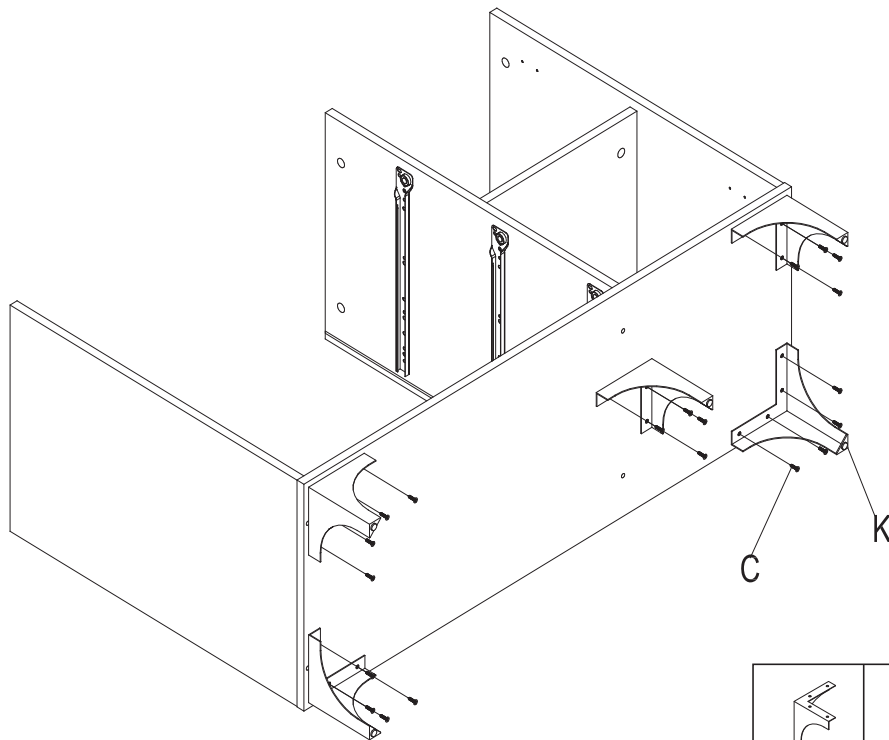
Schritt 6
Step 6





	E×6pcs
	B×6pcs

Schritt 7
Step 7

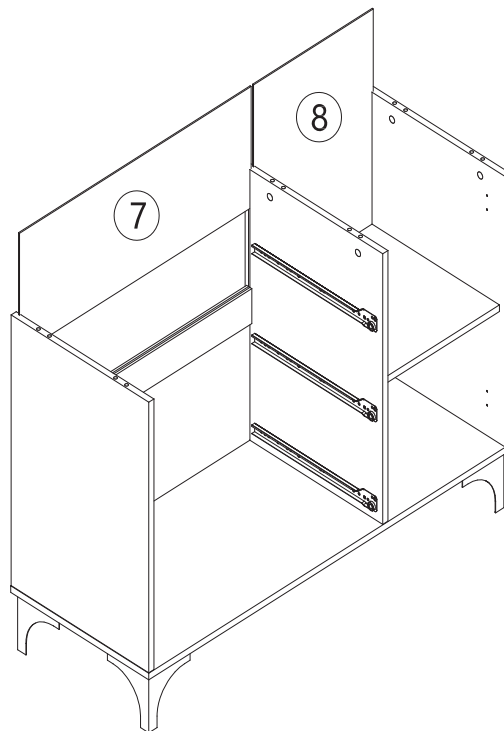
7



	K×5pcs
	C×20pcs

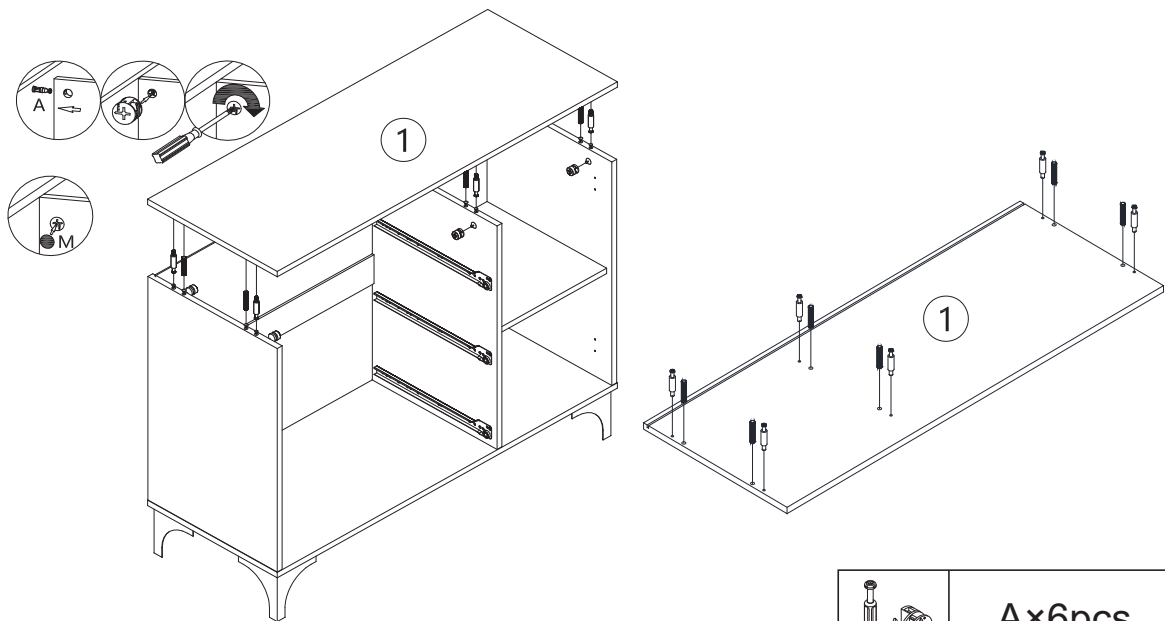
Schritt 8
Step 8

8



Schritt 9
Step 9

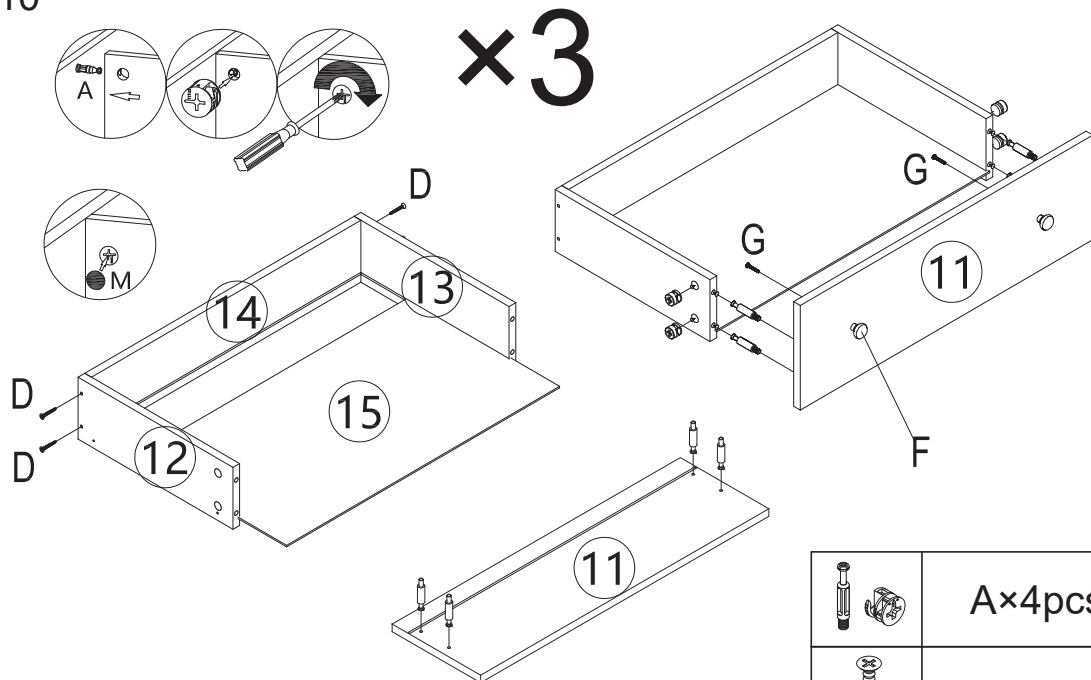
9



	A×6pcs
	B×6pcs

Schritt 10
Step 10

10

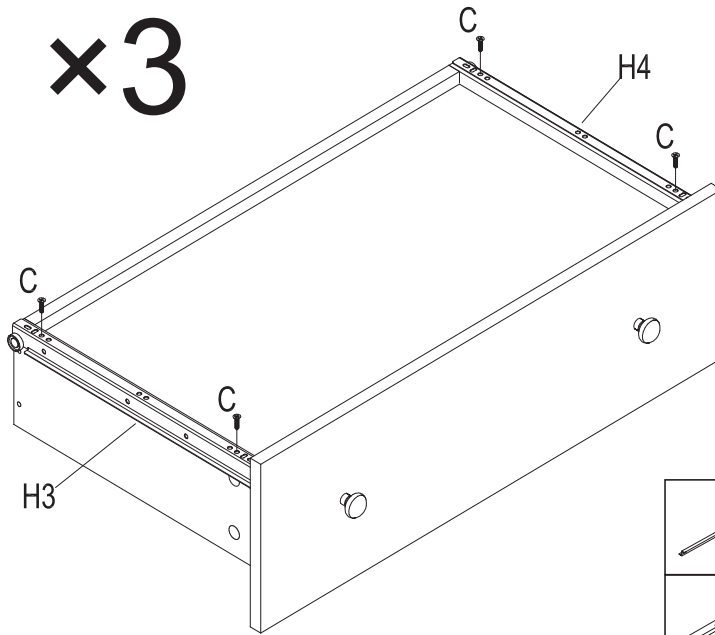


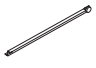
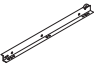

x3

	A×4pcs		D×4pcs
	G×2pcs		F×2pcs

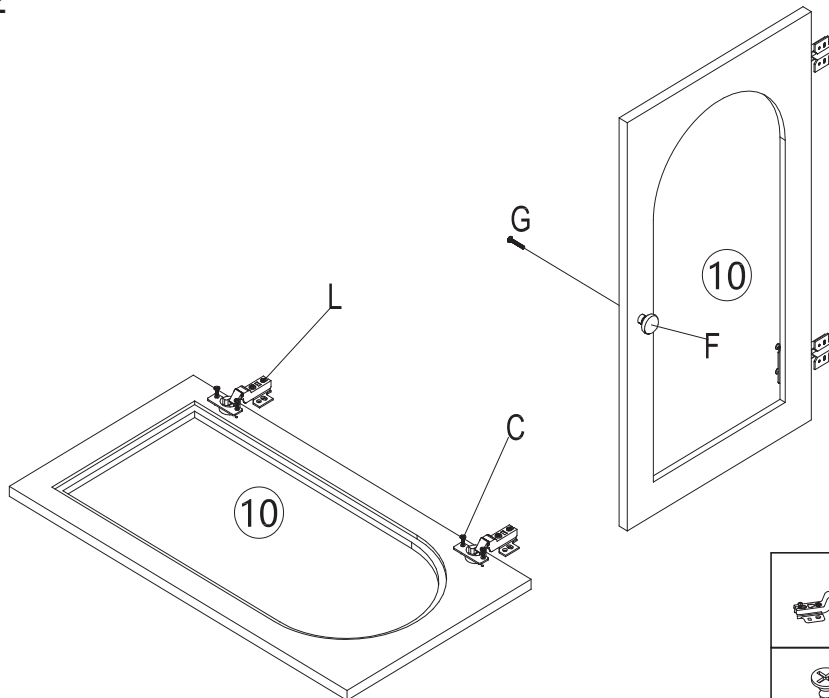
Schritt 11
Step 11





x3



	H3×1pcs
	H4×1pcs
	C×4pcs

Schritt 12
Step 12



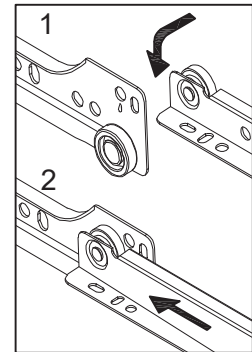
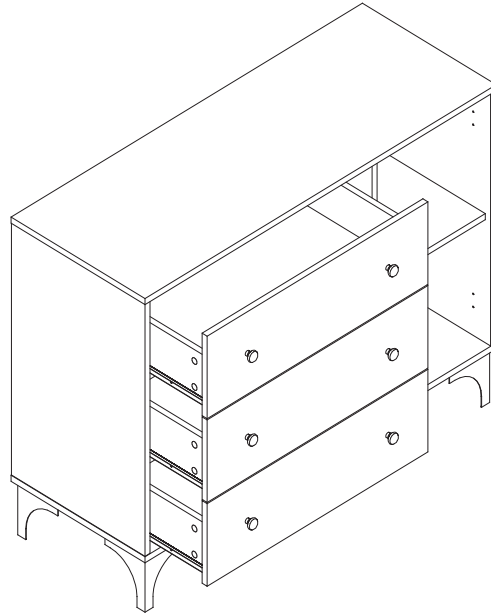
	L×2pcs
	C×4pcs
	G×1pcs
	F×1pcs

Schritt 13 Step 13

13

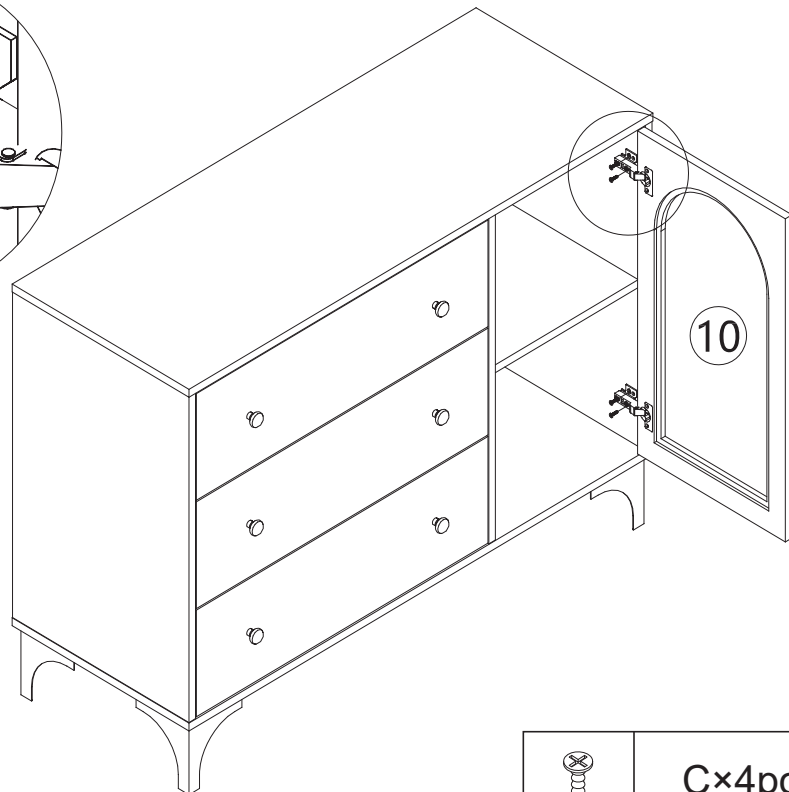
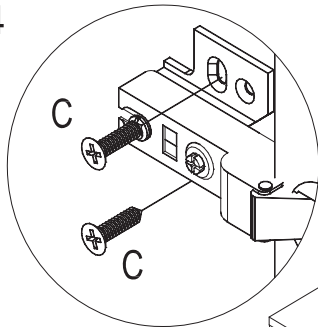
If the drawer is skewed, please remove the drawer and check whether the screws fixing the slide rails are installed on the same horizontal line. If they are not on the same horizontal line, please readjust the installation.

Wenn die Schublade schief ist, entfernen Sie bitte die Schublade und prüfen Sie, ob die Schrauben, mit denen die Gleitschienenbefestigt sind, auf derselben horizontalen Linie installiert sind. Wenn sie nicht auf derselben horizontalen Linie liegen, passen Sie die Installation bitte neu an.



Schritt 14 Step 14

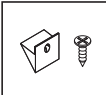
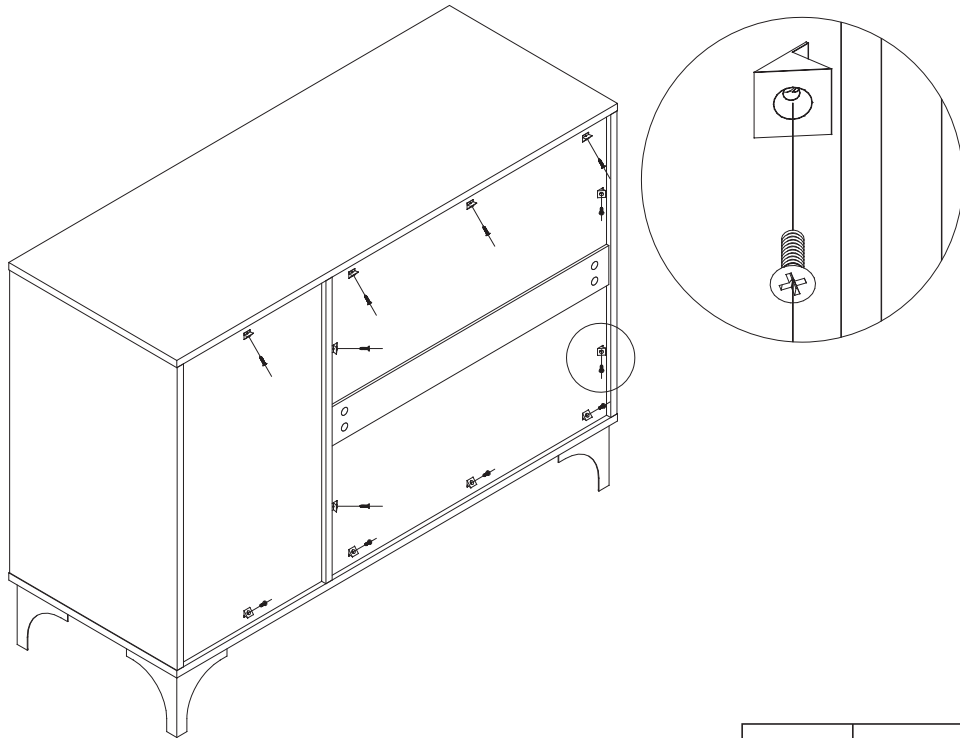
14



Cx4pcs

15

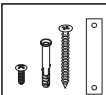
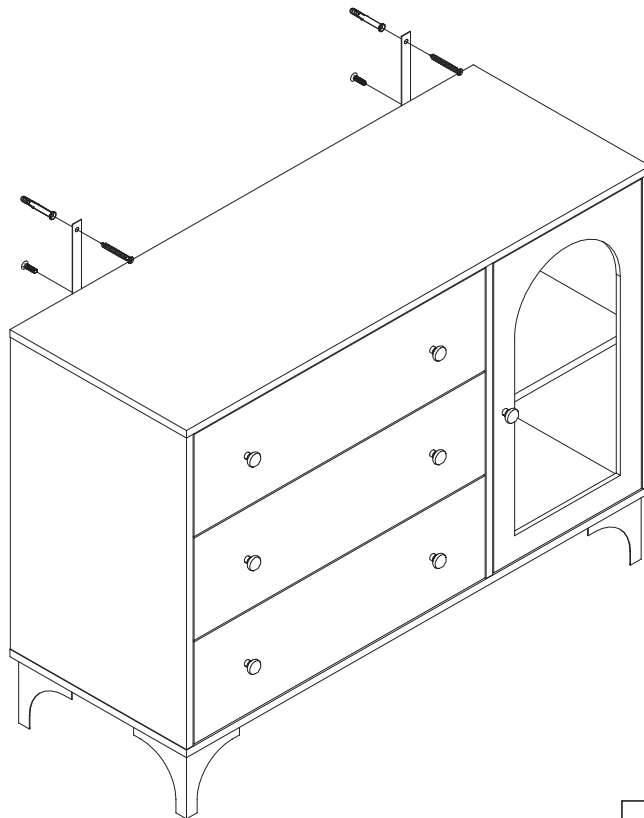
Schritt 15
Step 15



I×12pcs

16

Schritt 16
Step 16



J×2pcs