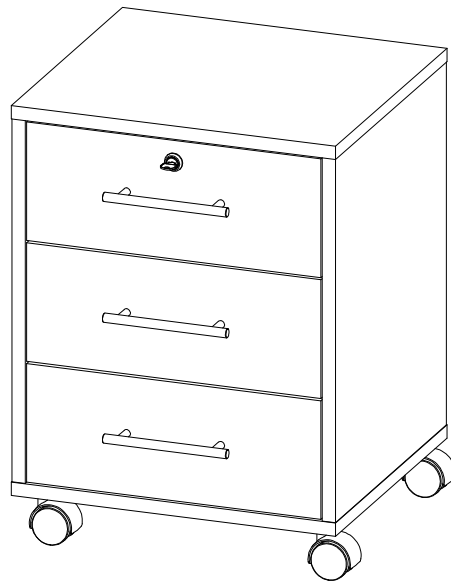


Montageanleitung



Sehr geehrte Kundin, sehr geehrter Kunde,
wir gratulieren Ihnen zum Erwerb Ihres neuen Möbelstückes.
Trotz größter Sorgfalt kann es aber vorkommen, dass in einem
Beschlagbeutel oder an einem Fertigungsteil ein Mangel ist.
Sollte dies bei Ihrem Möbelstück der Fall sein, kennzeichnen
Sie dieses deutlich auf der Skizze und geben Sie bitte die
fehlende Stückzahl an.

Für evtl. auftretende Rückfragen zum Artikel oder zur Montage
senden Sie uns bitte eine E-Mail:

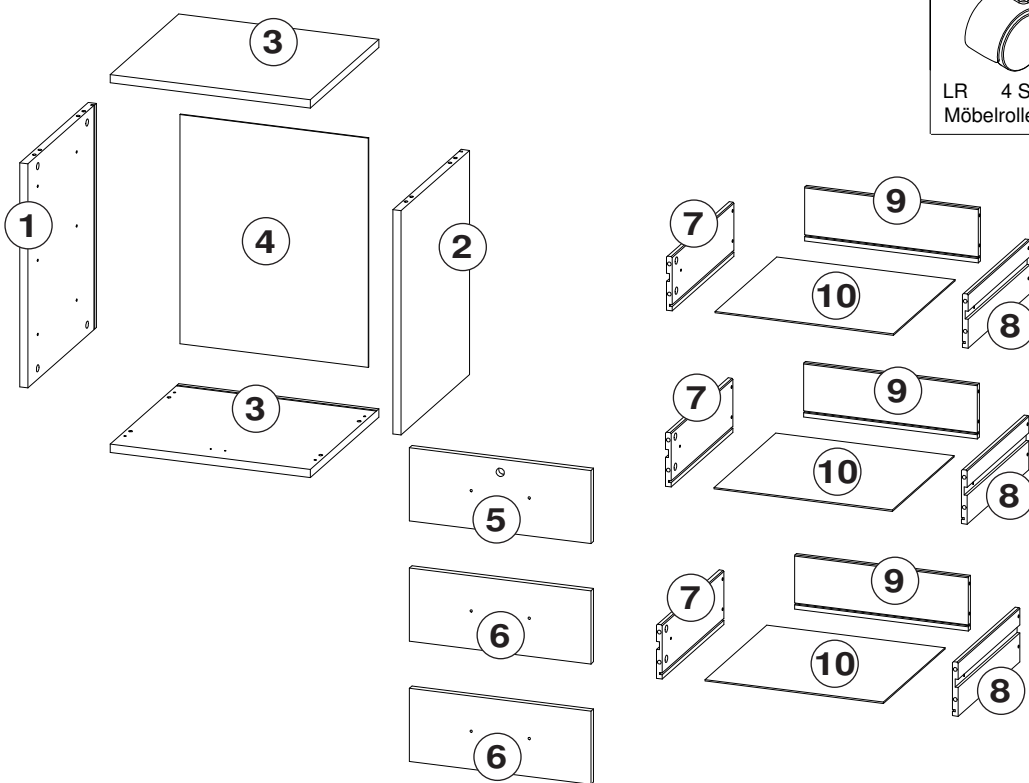
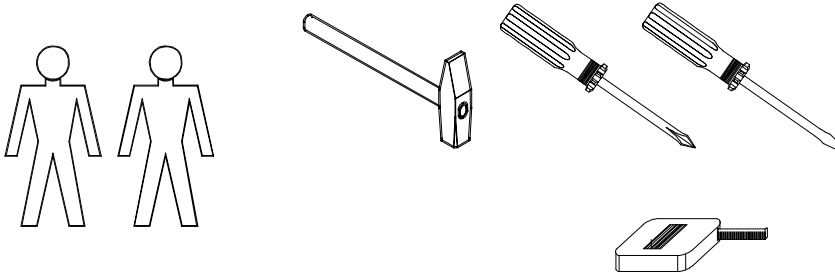
support@bmg-moebel.de

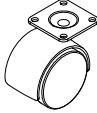

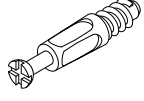
Bitte lesen Sie diese Montageanleitung gut durch, da wir für
Fehler, die durch falsche Montage entstehen keine Haftung
übernehmen!

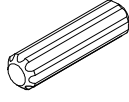
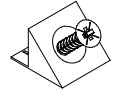
Office


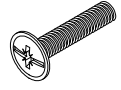
Rollcontainer

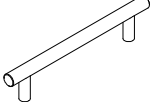

Für die Montage dieser Type benötigen Sie:

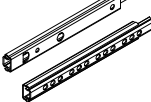
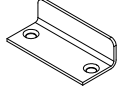




		
LR 4 Stück Möbelrolle	AA 8 Stück Excenter	BD 8 Stück Spannbolzen

	
DA 8 Stück Holzdübel 30mm	H 4 Stück Rückwandkeil

	
SA 18 Stück Schraube 3,5x15	VR 6 Stück Schraube 4,0x22

	
GF 3 Stück Griff	ZS 1 Stück Zylinderschloss

	
SK 6 Stück Schiene SKV	AW 1 Stück Anschlagwinkel

	
MS 6 Stück Schraube M4x9	SS 12 Stück Schraube 5,8x11

Name

Straße

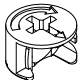
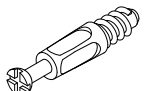
PLZ, Ort


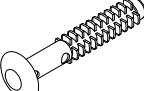
Telefon für Rückfragen

E-Mail für Rückfragen

Gekauft bei

Datum

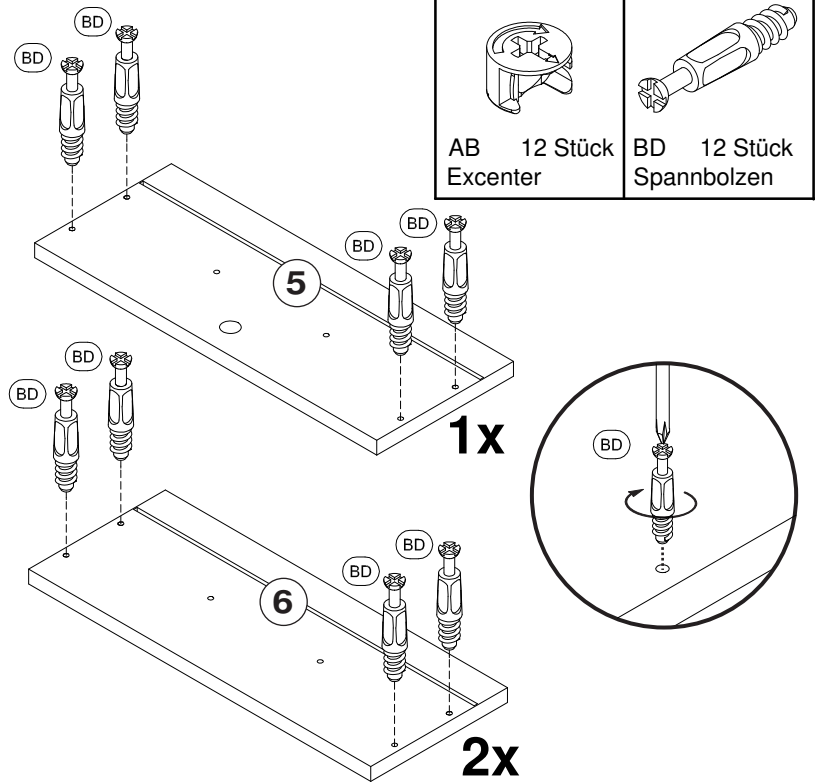
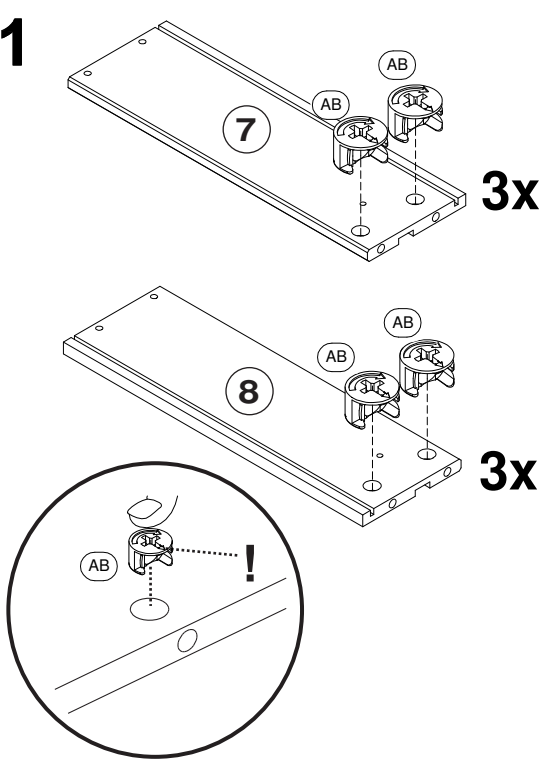
	
AB 12 Stück Excenter	BD 12 Stück Spannbolzen

	
AK 12 Stück Abdeckkappe	KD 12 Stück Kunststoffdübel

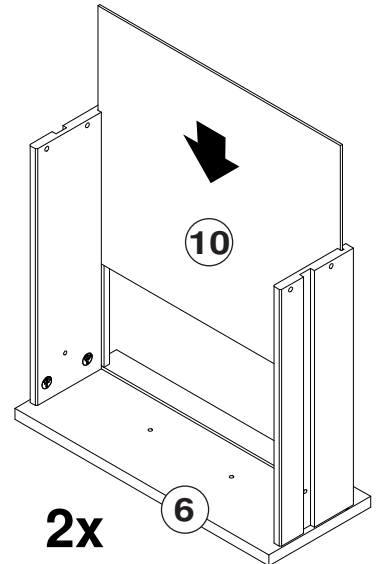
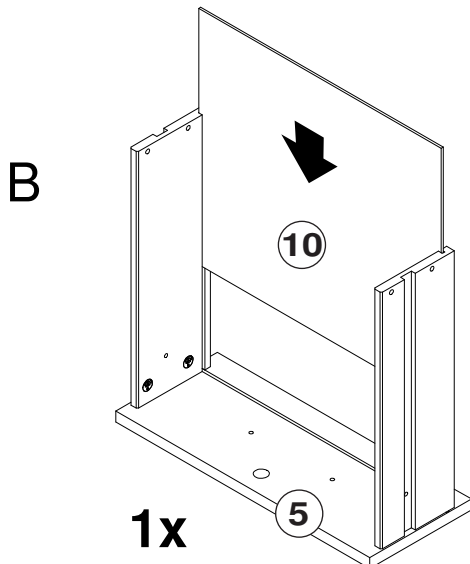
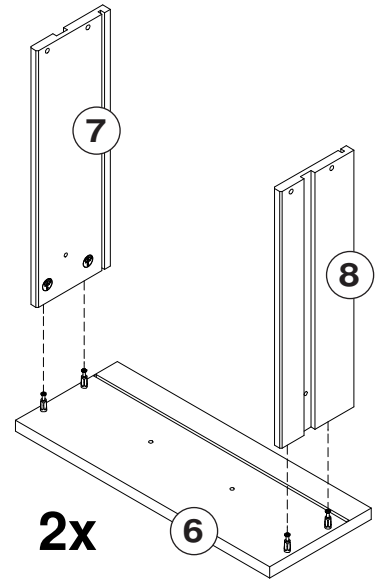
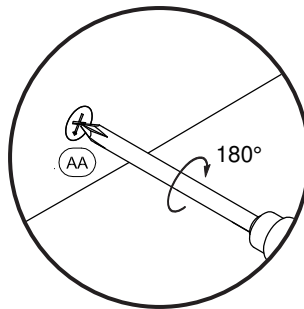
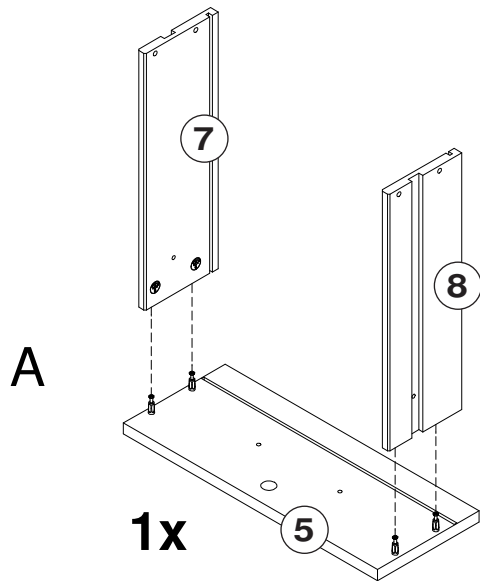
Office

Rollcontainer

1



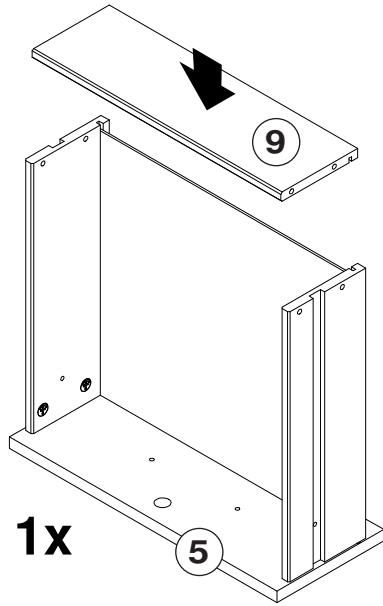
2



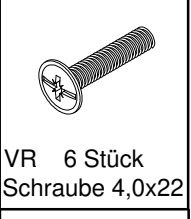
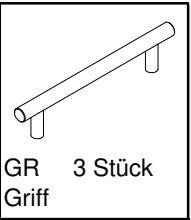
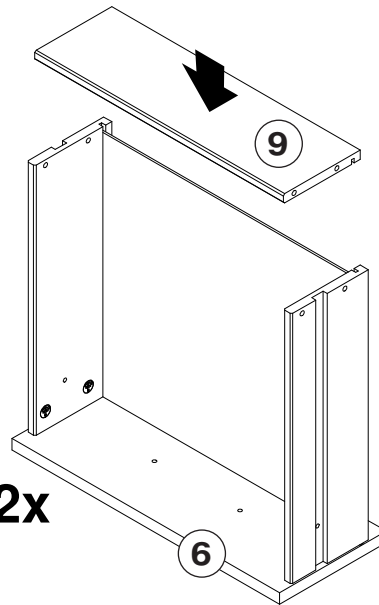
Office

Rollcontainer

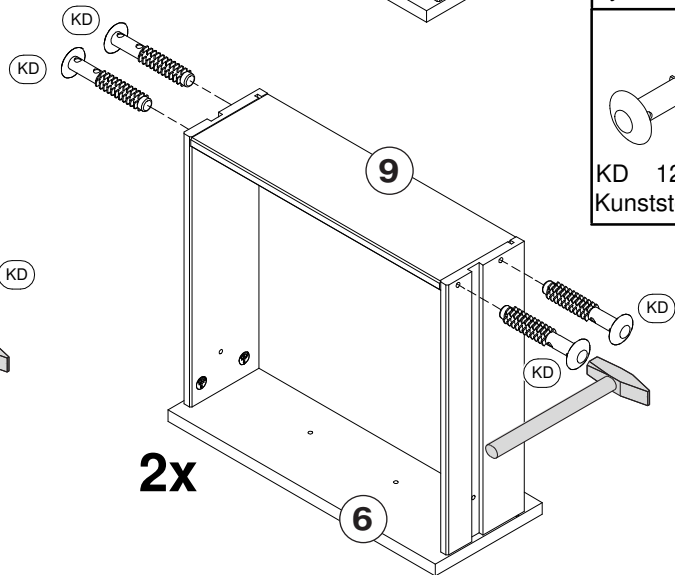
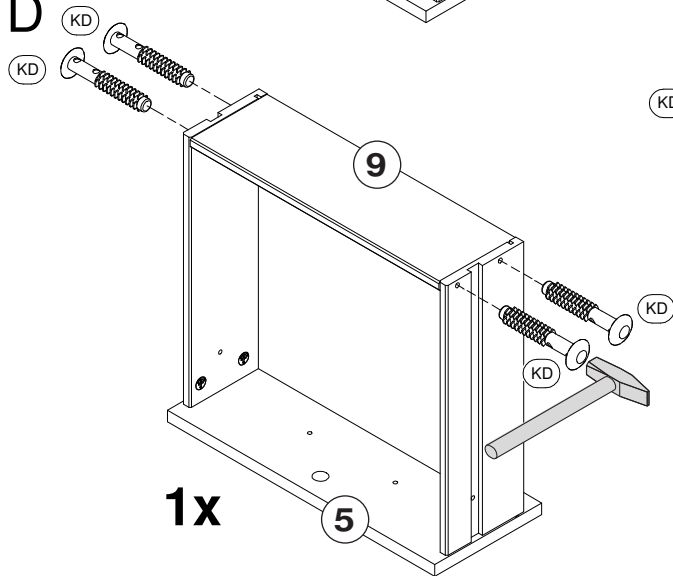
C



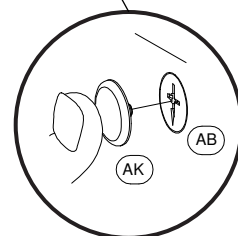
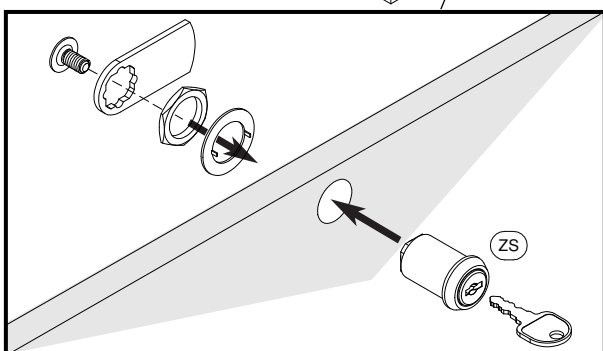
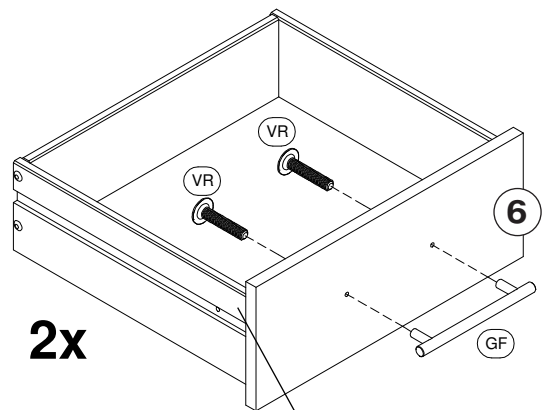
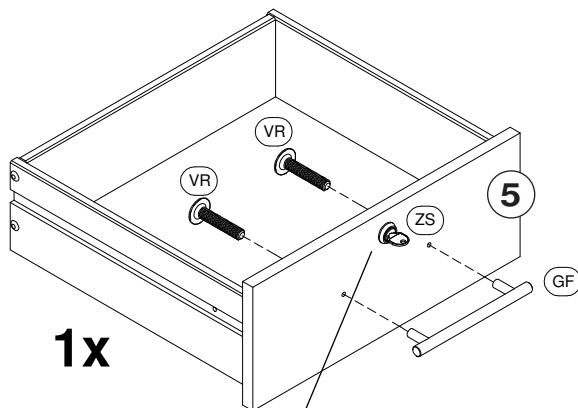
2x



D



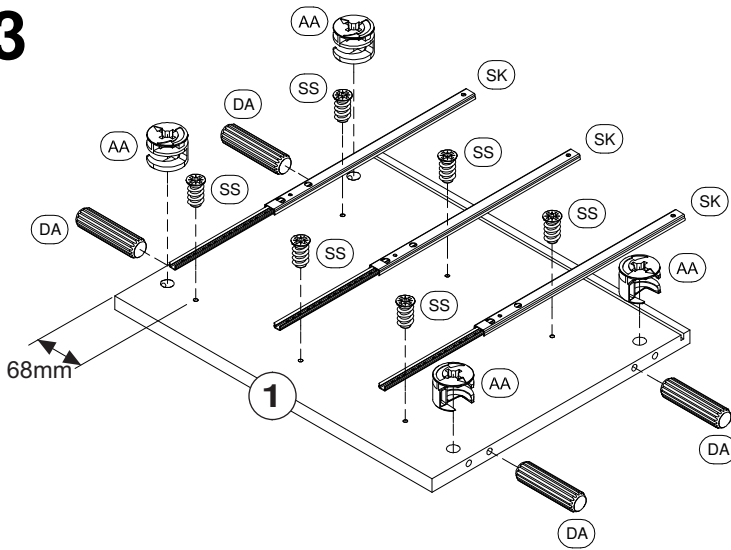
E



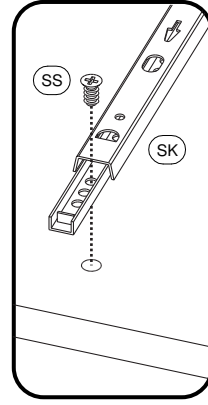
Office

Rollcontainer

3



AA 8 Stück Excenter	BD 8 Stück Spannbolzen	DA 8 Stück Holzdübel 30mm

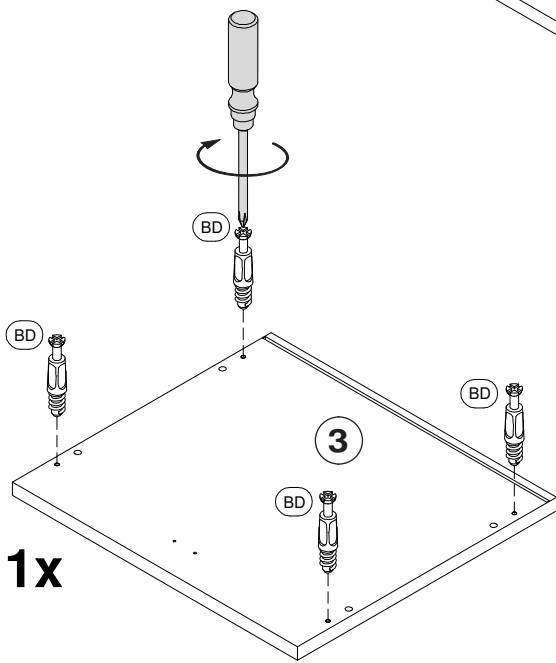
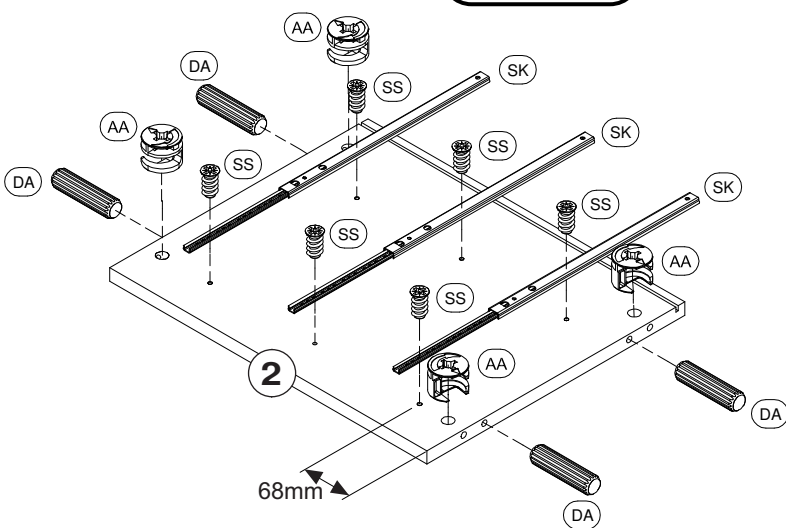
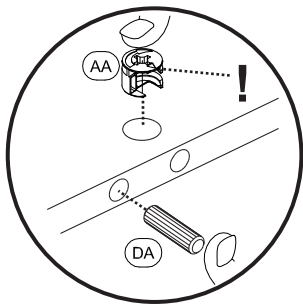


AW 1 Stück Anschlagwinkel

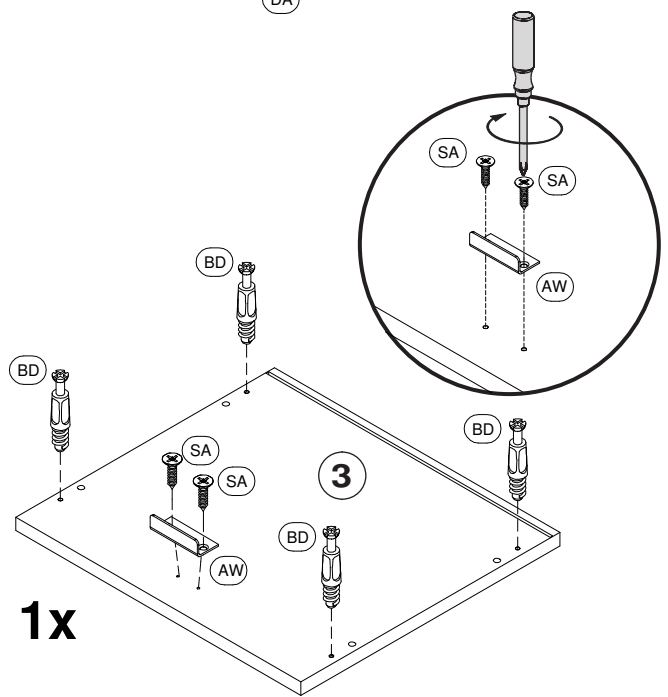
SA 2 Stück Schraube 3,5x15

SS 12 Stück Schraube 5,8x11

SK 6 Stück Schiene SKV

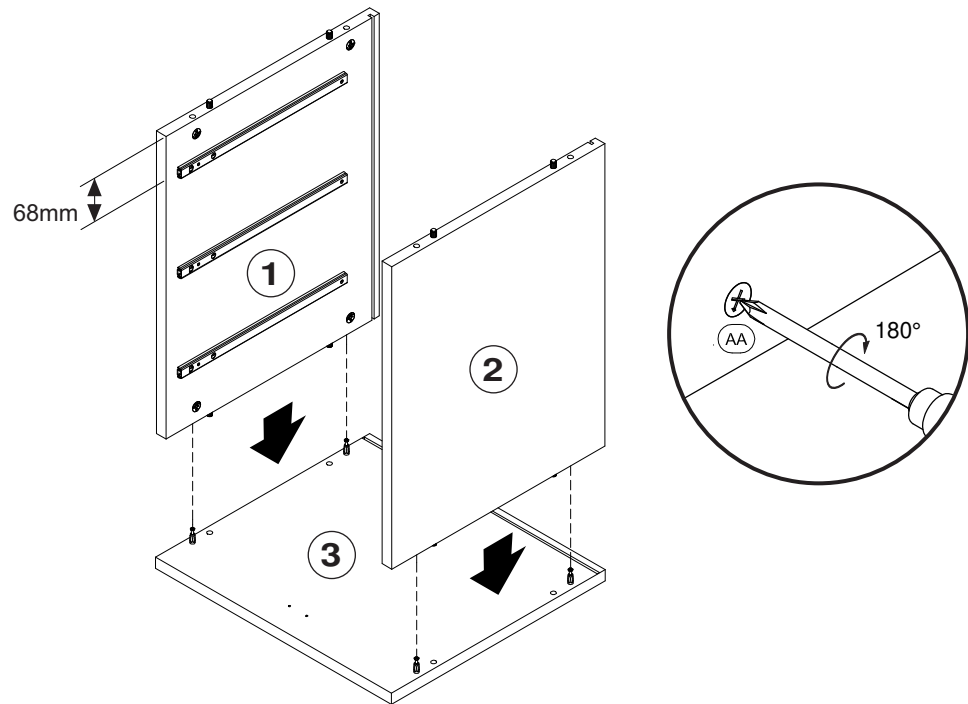


1x

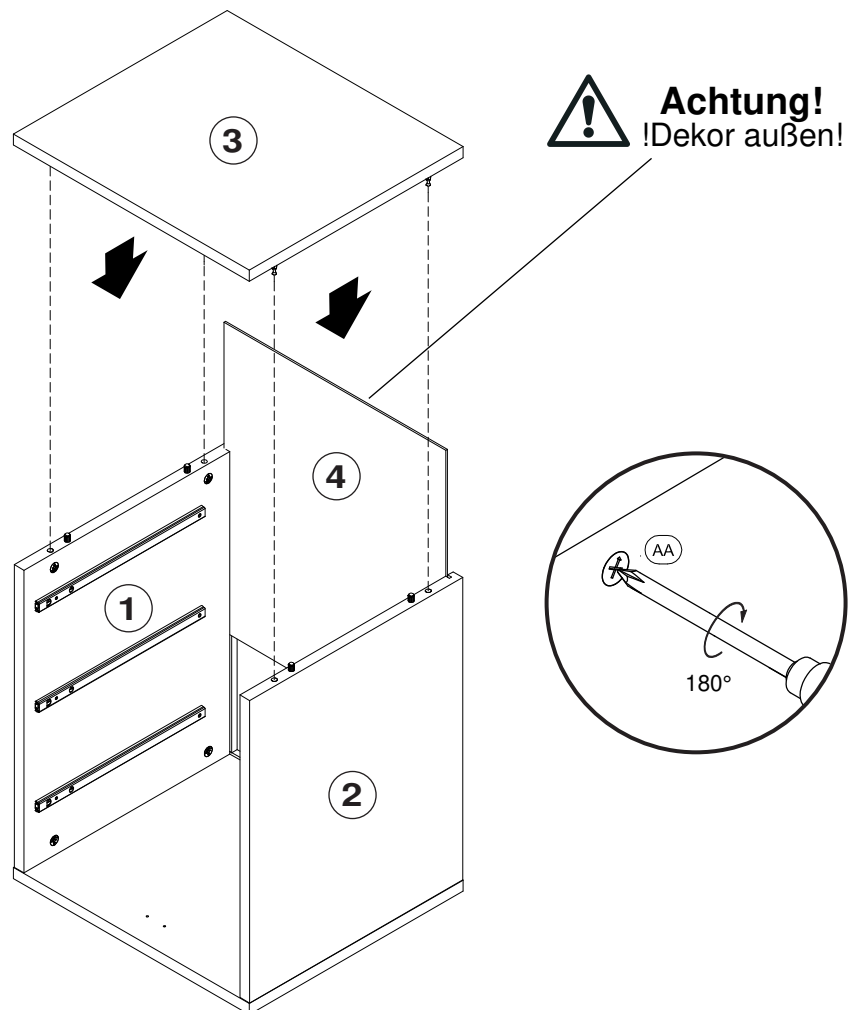


1x

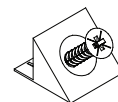
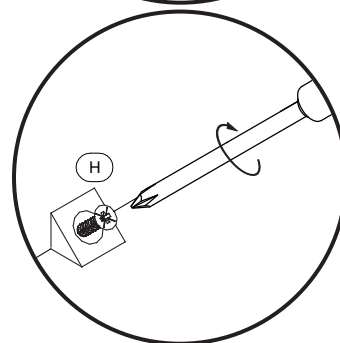
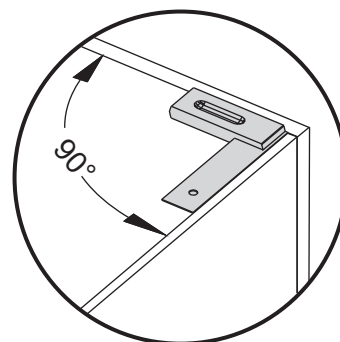
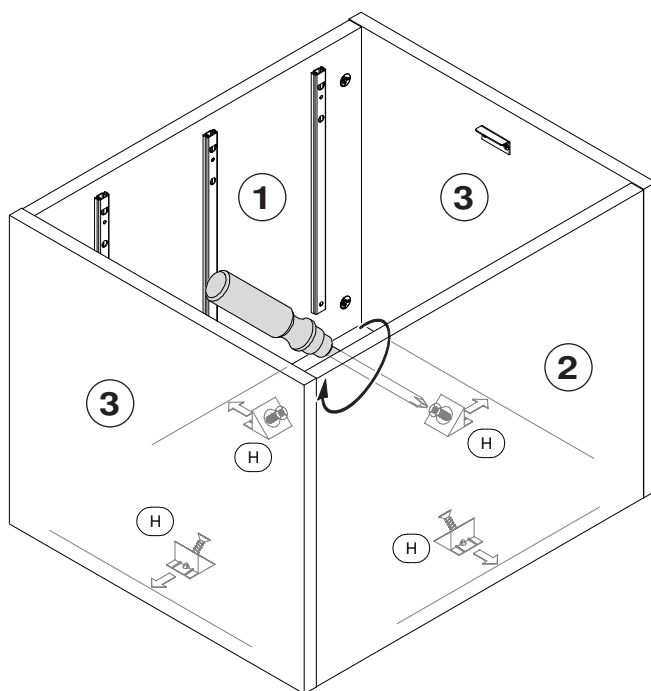
4



5

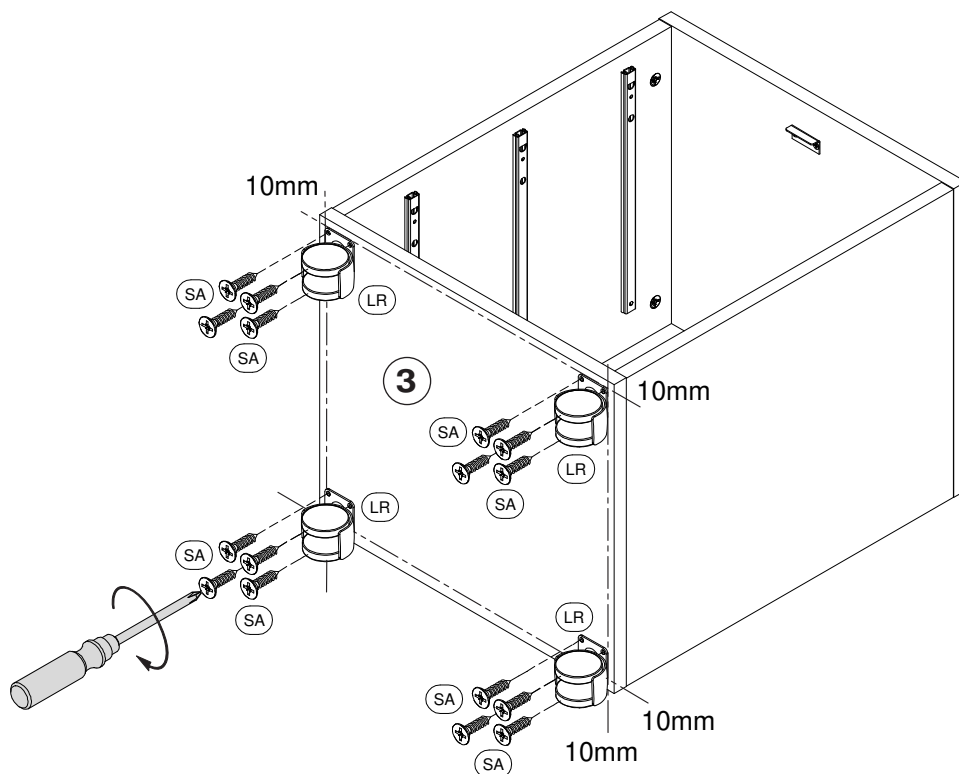


6

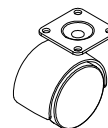


H 4 Stück
Rückwandkeil

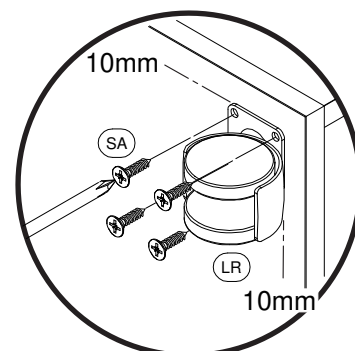
7




SA 16 Stück
Schraube 3,5x15



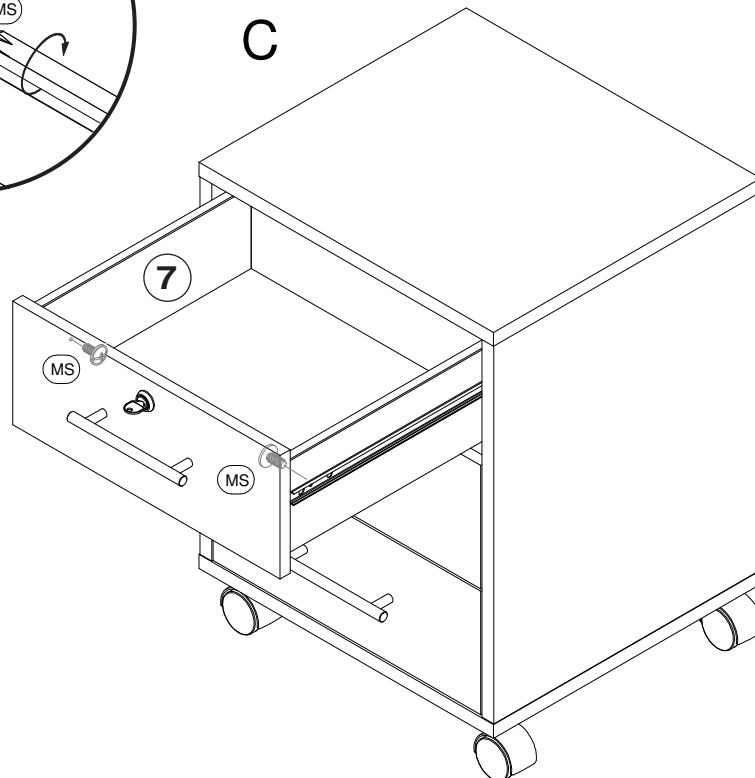
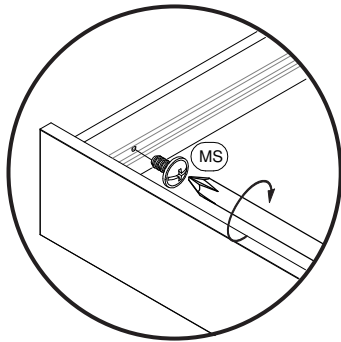
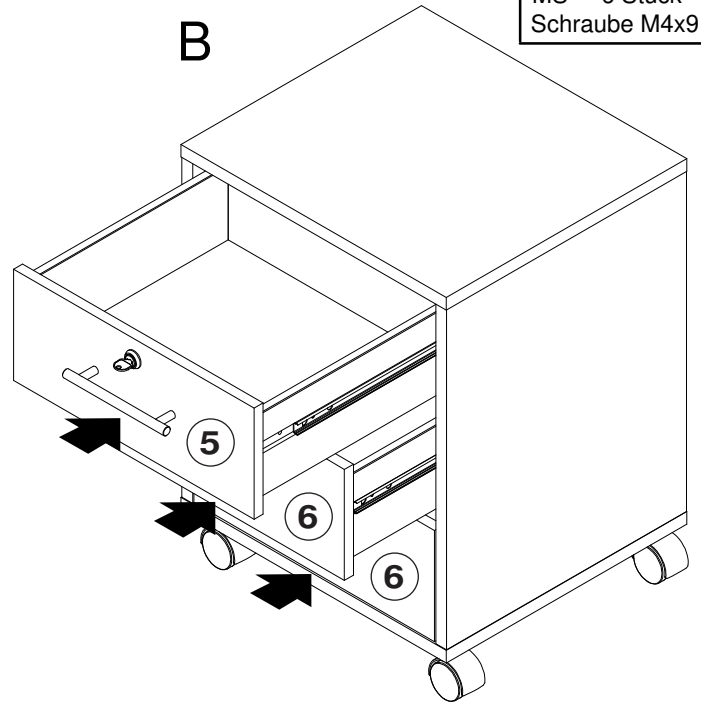
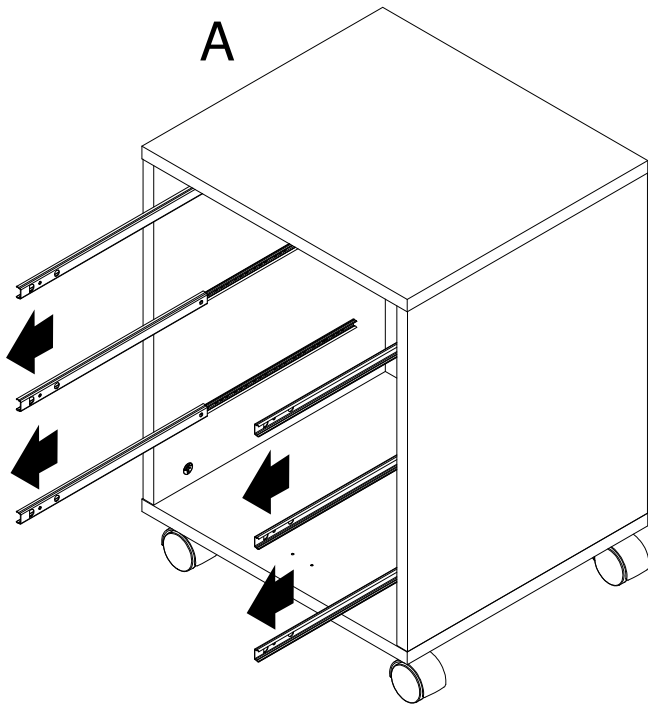
LR 4 Stück
Möbelrolle



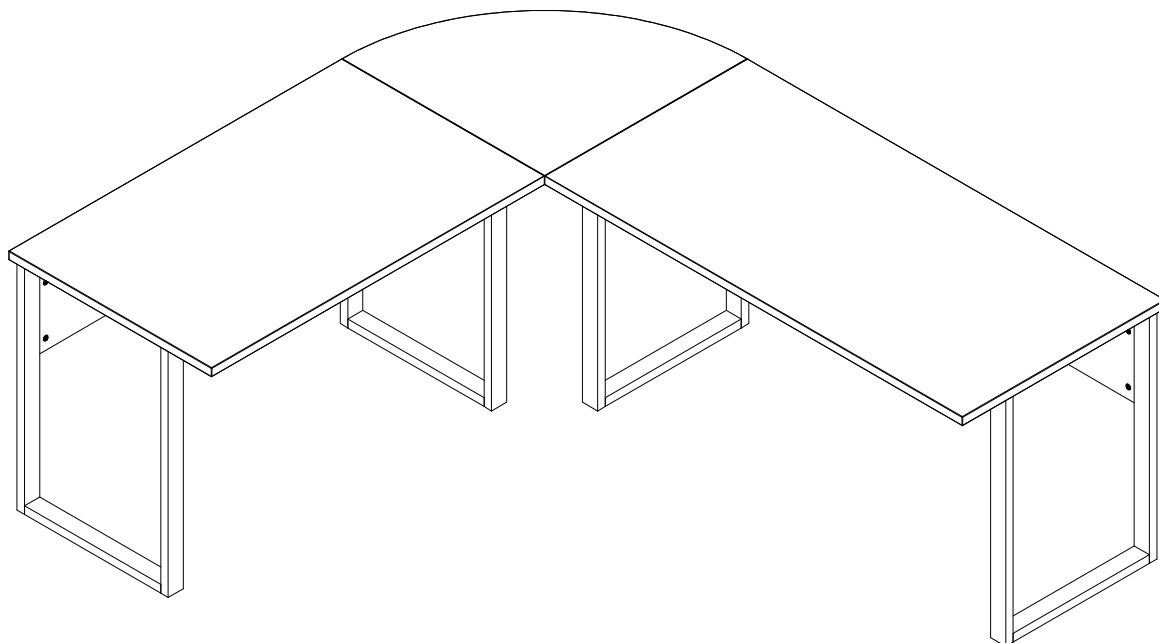
8



MS 6 Stück
Schraube M4x9



Montageanleitung



Sehr geehrte Kundin, sehr geehrter Kunde,
wir gratulieren Ihnen zum Erwerb Ihres neuen Möbelstückes.
Trotz größter Sorgfalt kann es aber vorkommen, dass in einem
Beschlagbeutel oder an einem Fertigungsteil ein Mangel ist.
Sollte dies bei Ihrem Möbelstück der Fall sein, kennzeichnen
Sie dieses deutlich auf der Skizze und geben Sie bitte die
fehlende Stückzahl an.

Für evtl. auftretende Rückfragen zum Artikel oder zur Montage
senden Sie uns bitte eine E-Mail:

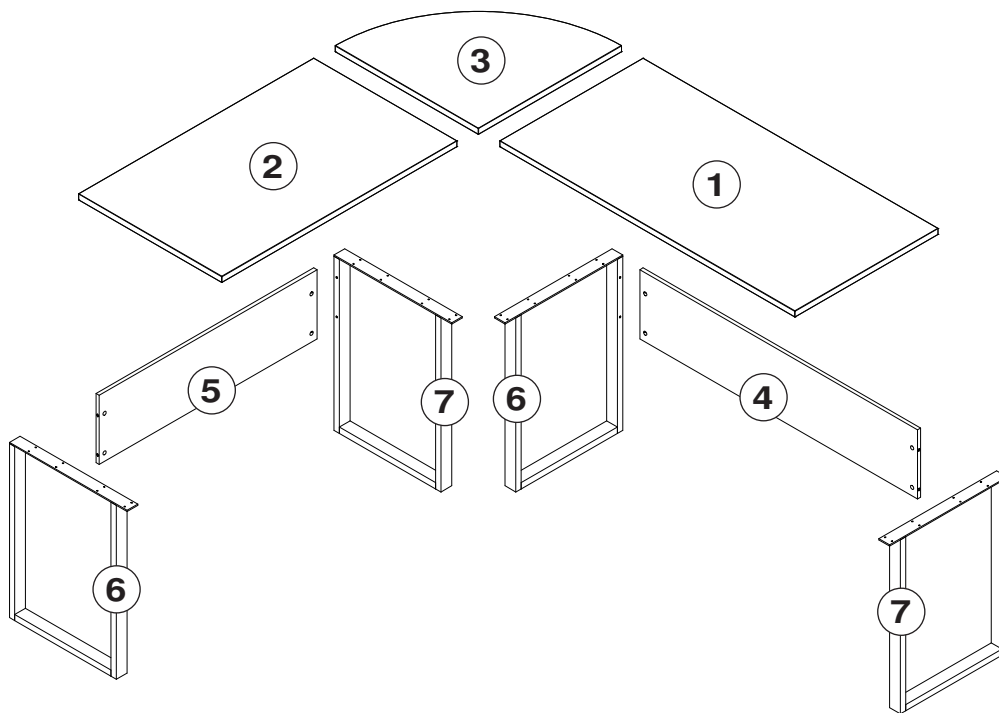
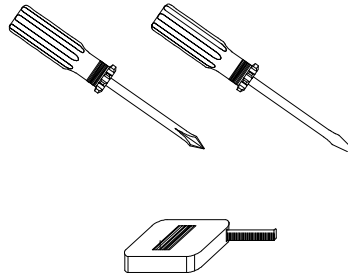
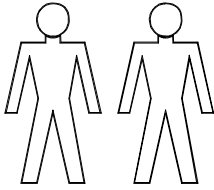
support@bmg-moebel.de

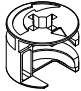
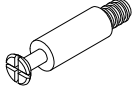

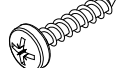
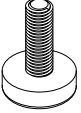
Bitte lesen Sie diese Montageanleitung gut durch, da wir für
Fehler, die durch falsche Montage entstehen keine Haftung
übernehmen!

Office

Schreibtisch

Für die Montage dieser Type benötigen Sie:



 AA 8 Stück Excenter	 BD 8 Stück Spannbolzen
 AK 8 Stück Abdeckkappe	 SA 32 Stück Schraube 4,5x20
 SF 8 Stück Stellfuß	

Name

.....

Straße

.....

PLZ, Ort

.....

Telefon für Rückfragen

.....

E-Mail für Rückfragen

.....

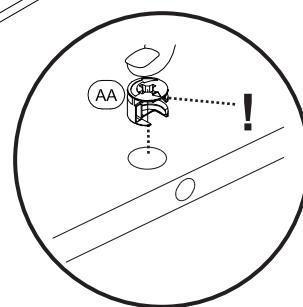
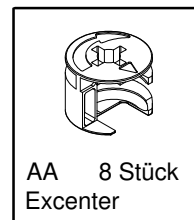
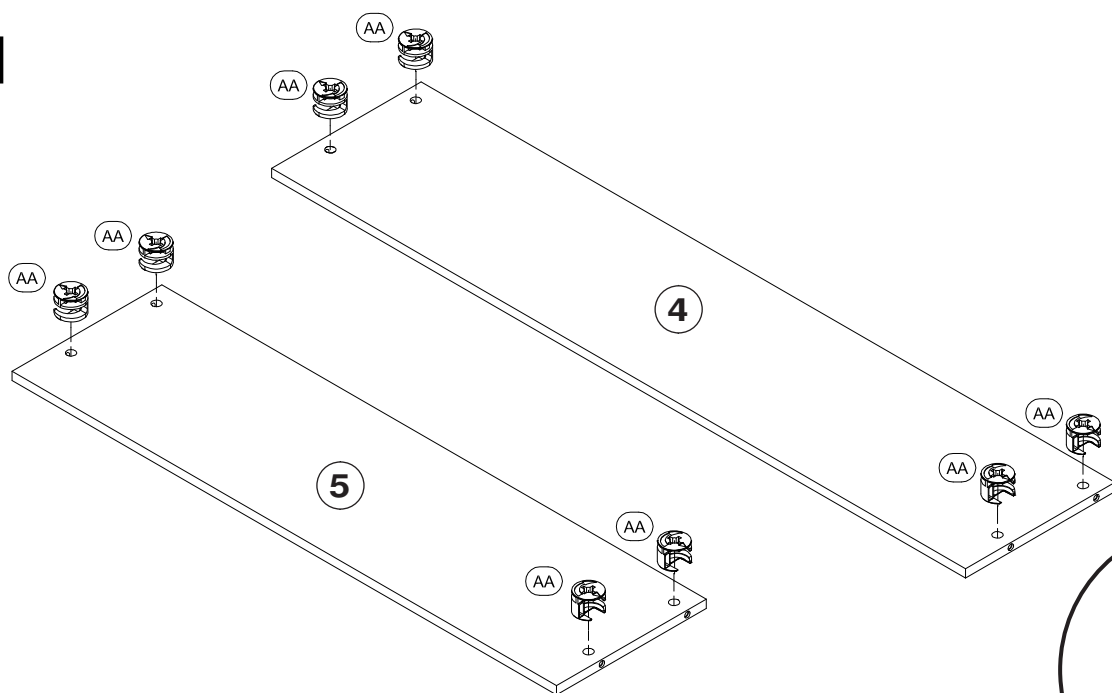
Gekauft bei

.....

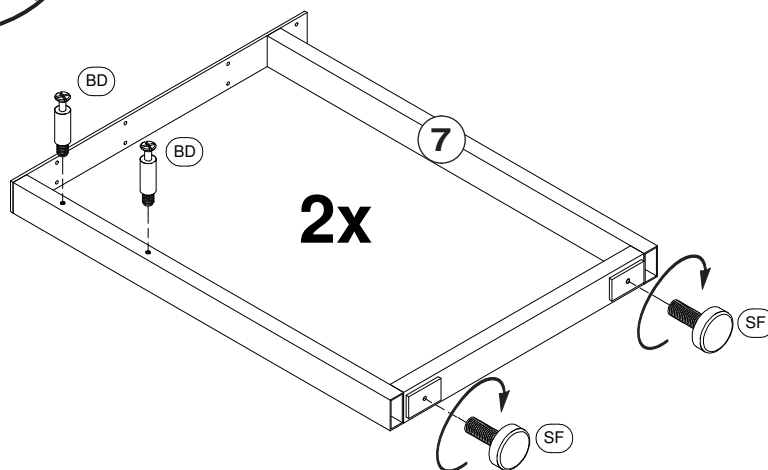
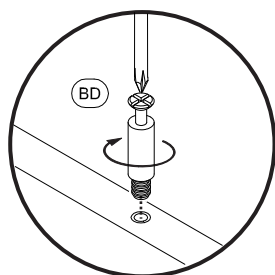
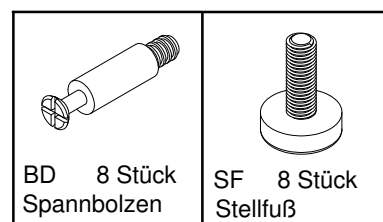
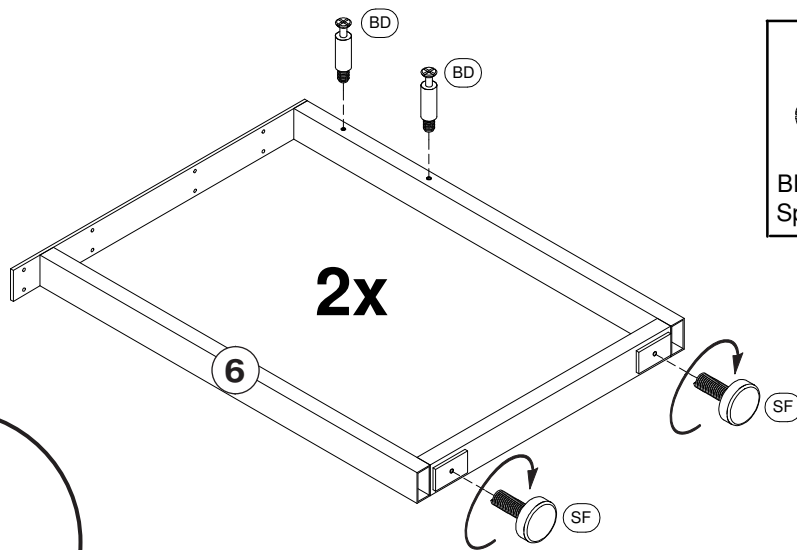
Datum

.....

1



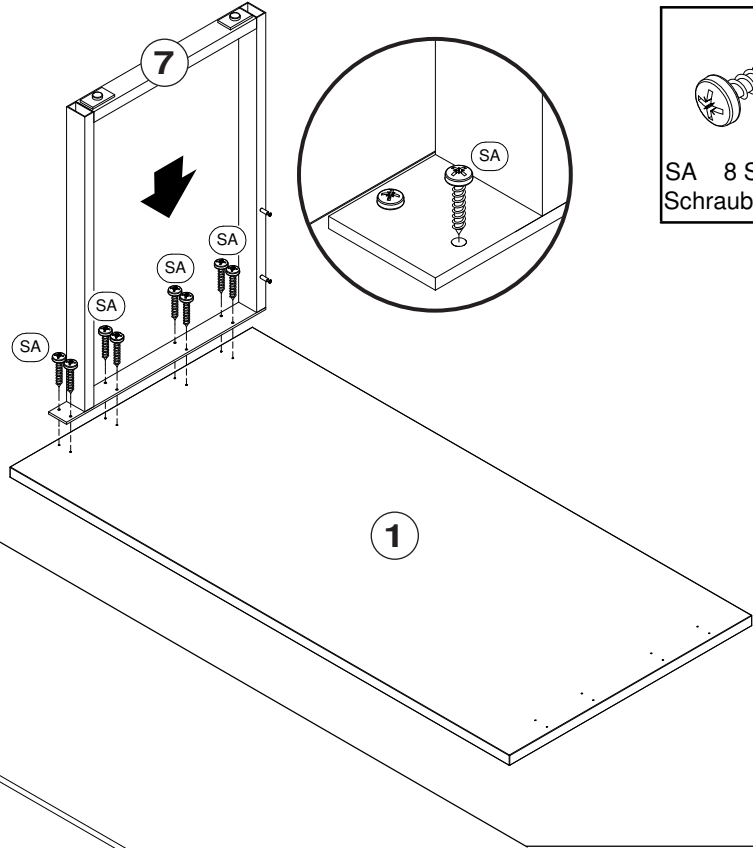
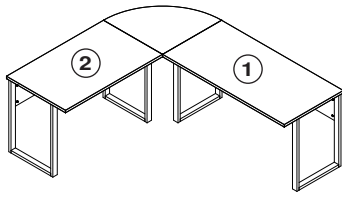
2



Office

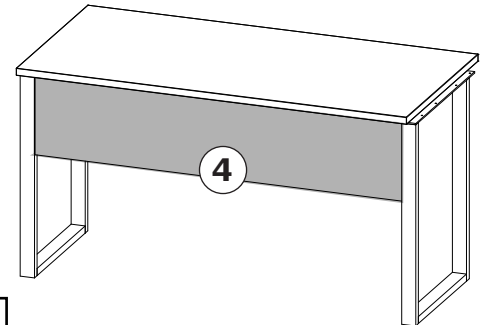
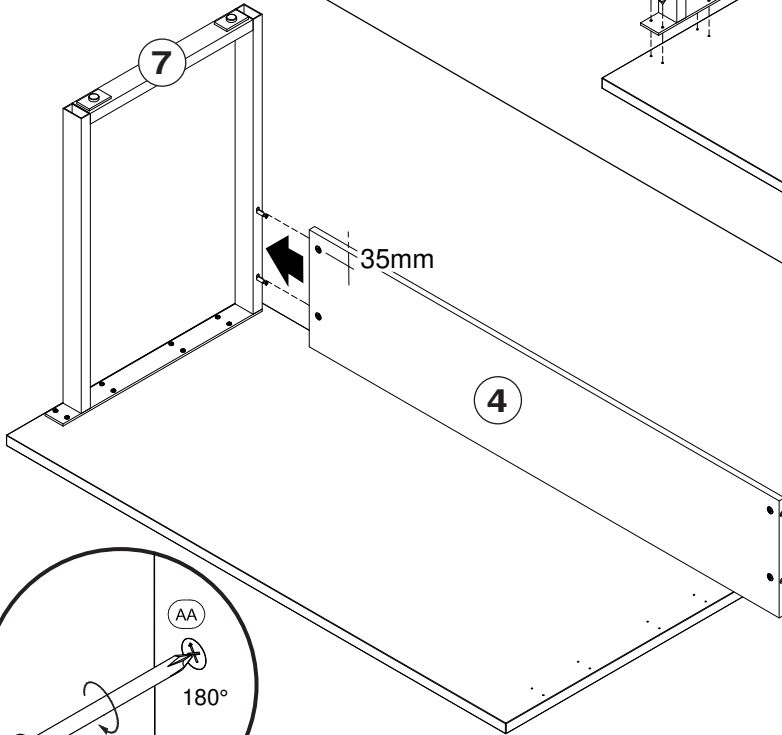
Schreibtisch

3A



SA 8 Stück
Schraube 4,5x20

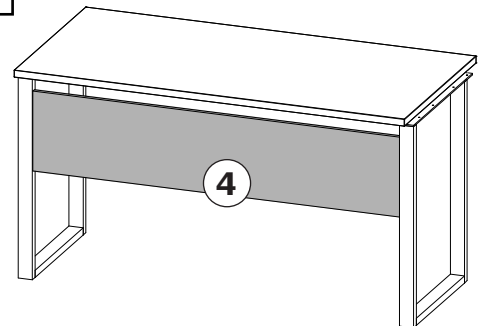
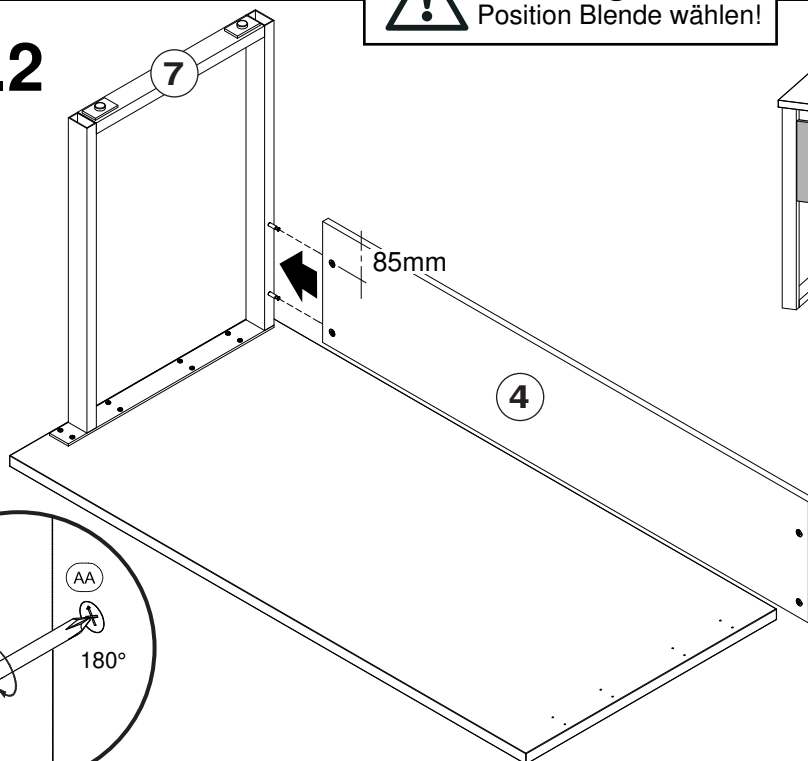
4A.1



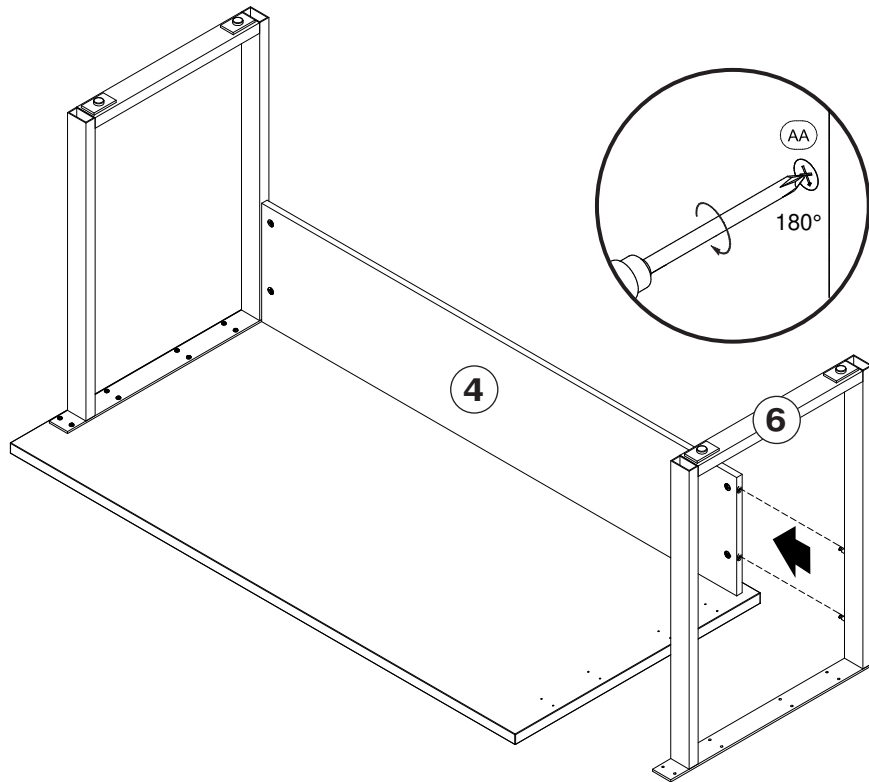
Achtung!
Position Blende wählen!

oder

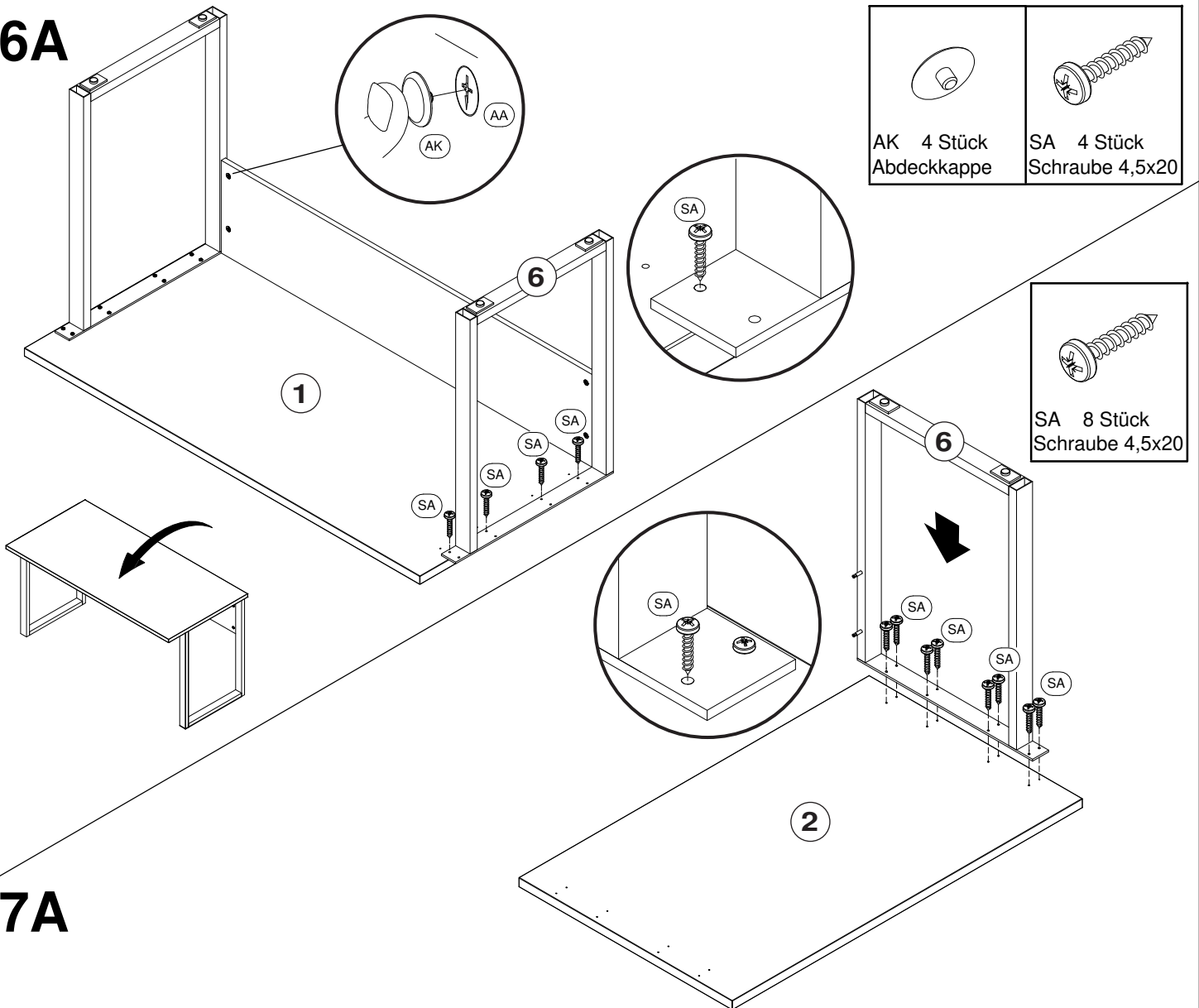
4A.2



5A

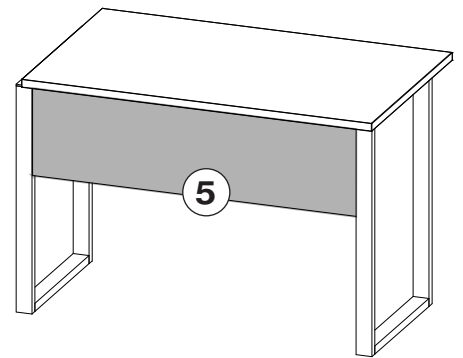
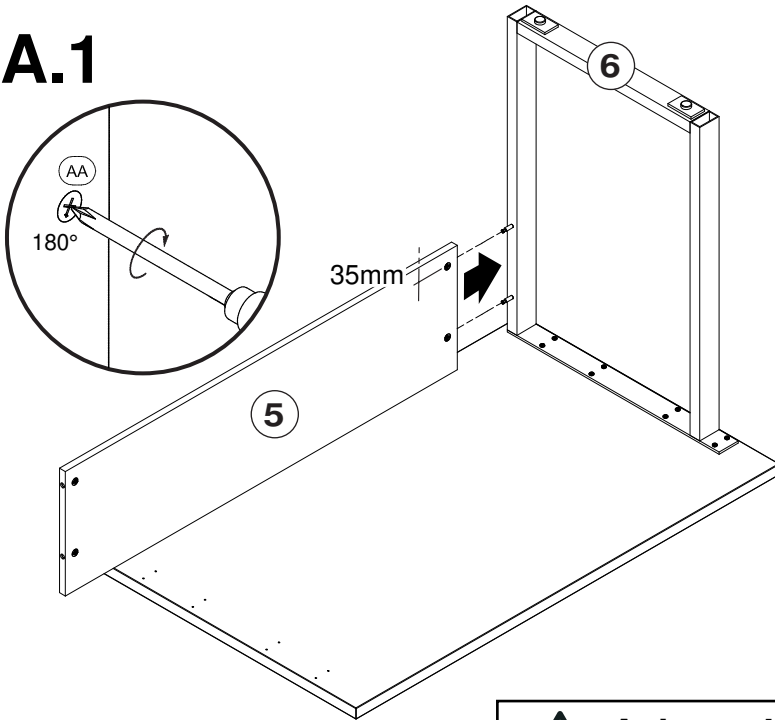


6A



7A

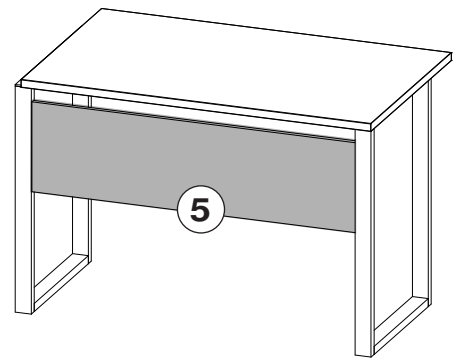
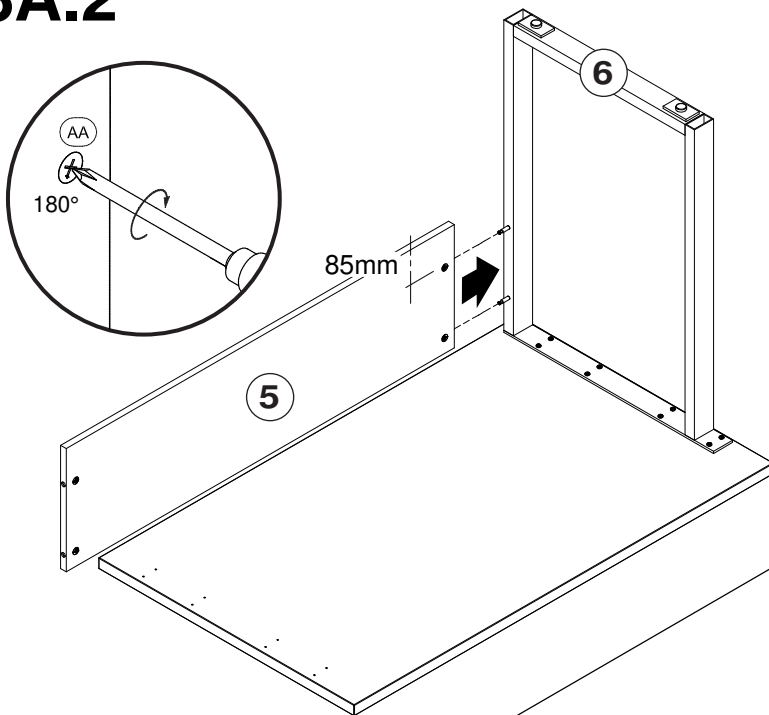
8A.1



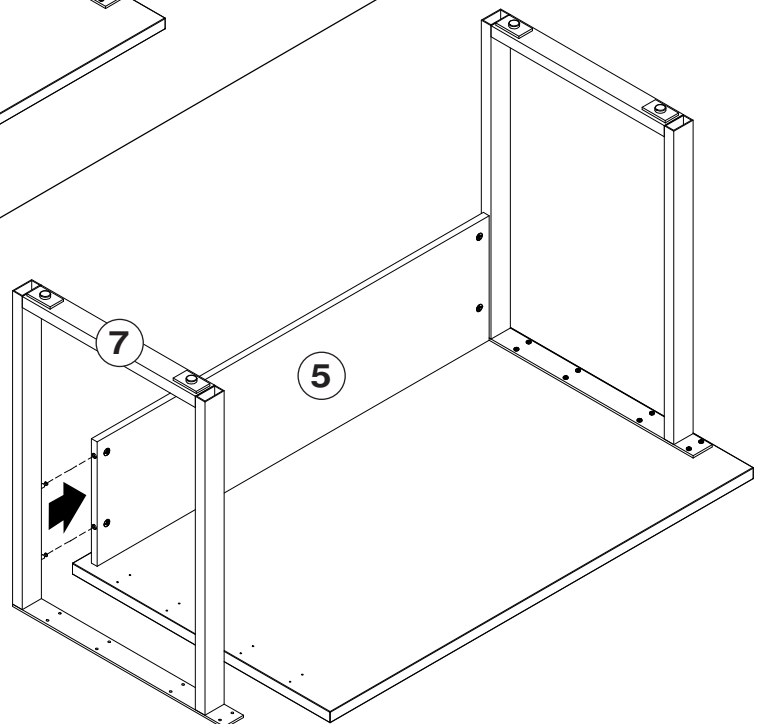
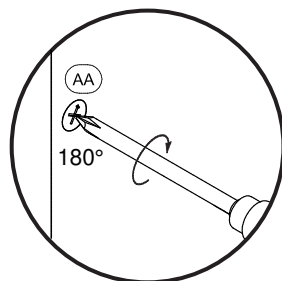
Achtung!
Position Blende wählen!

oder

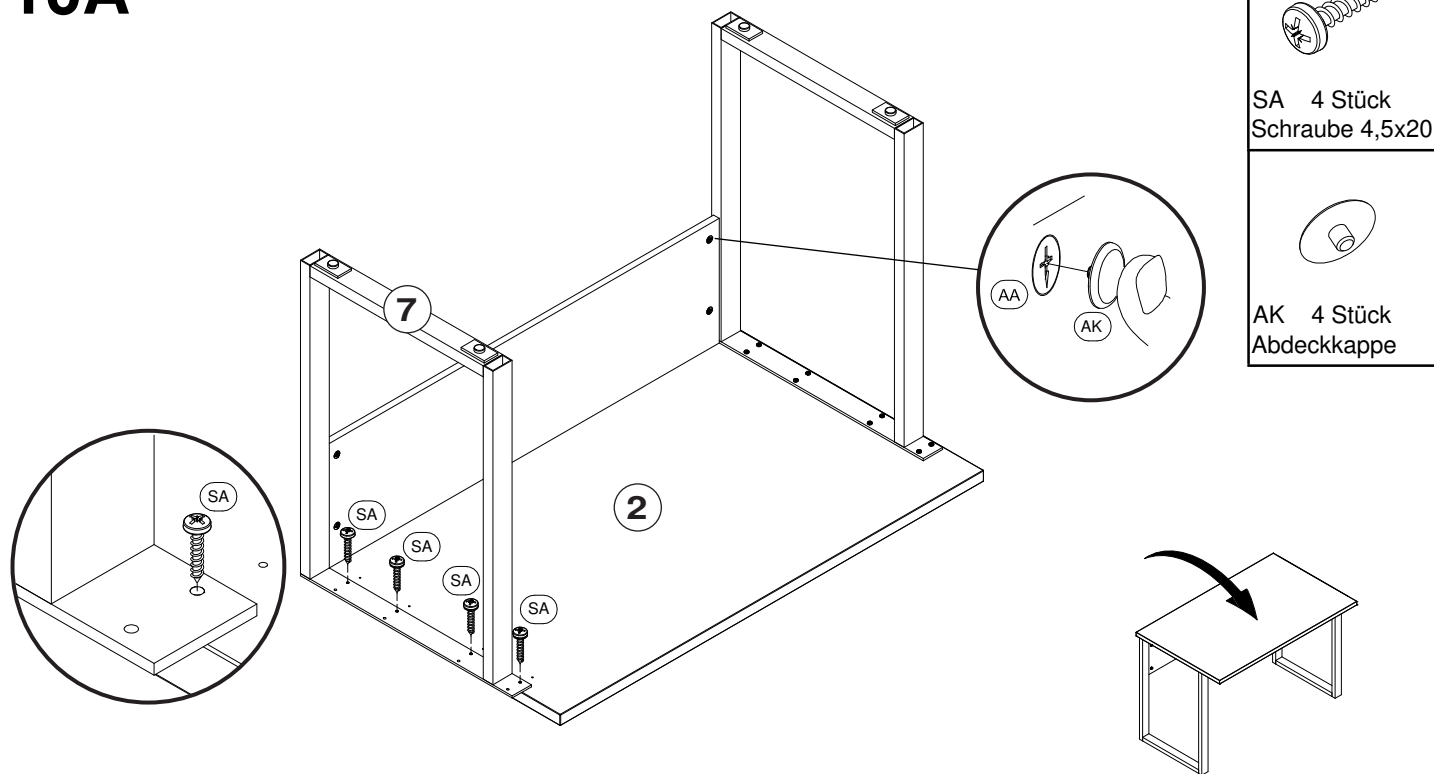
8A.2



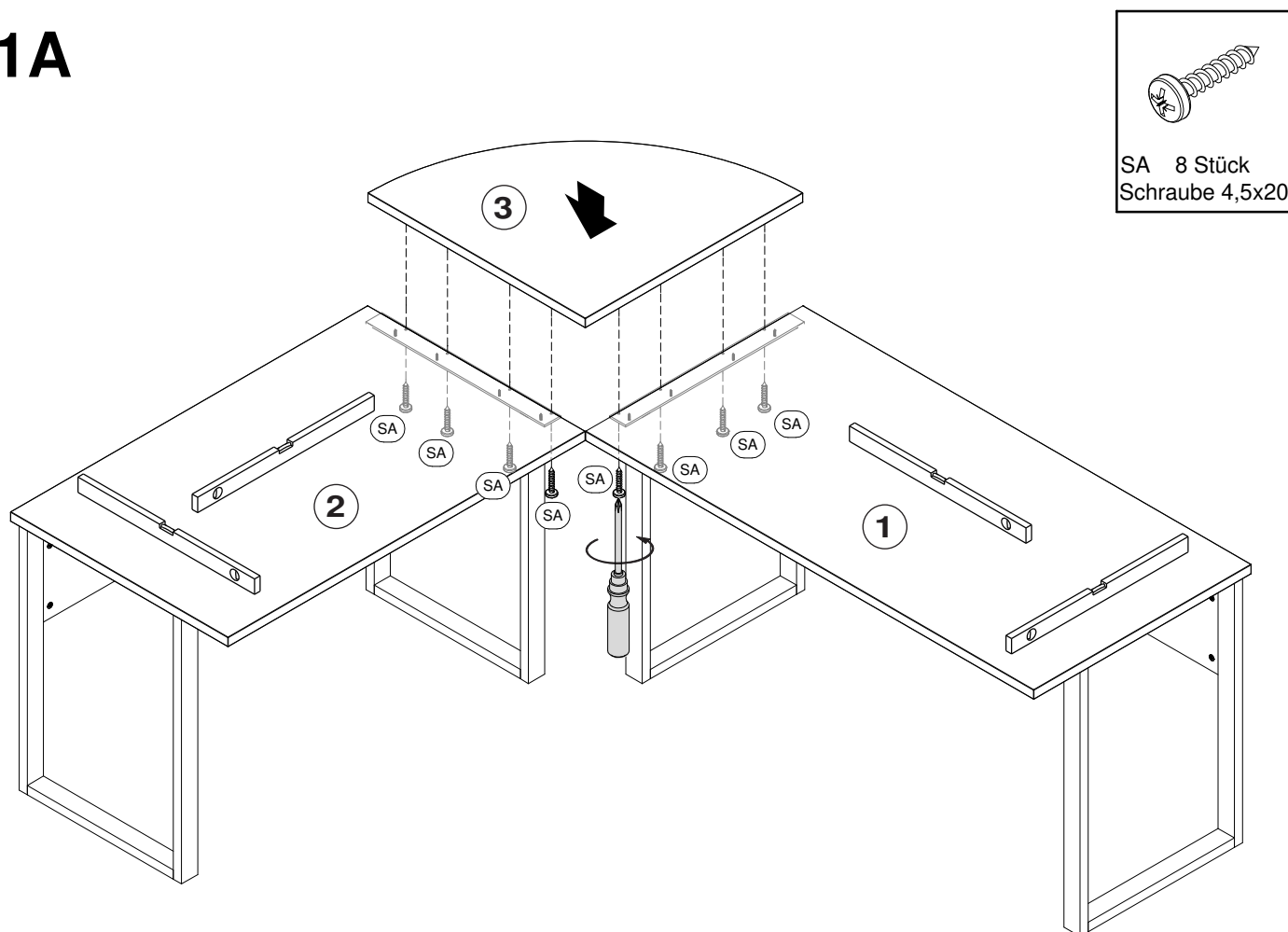
9A



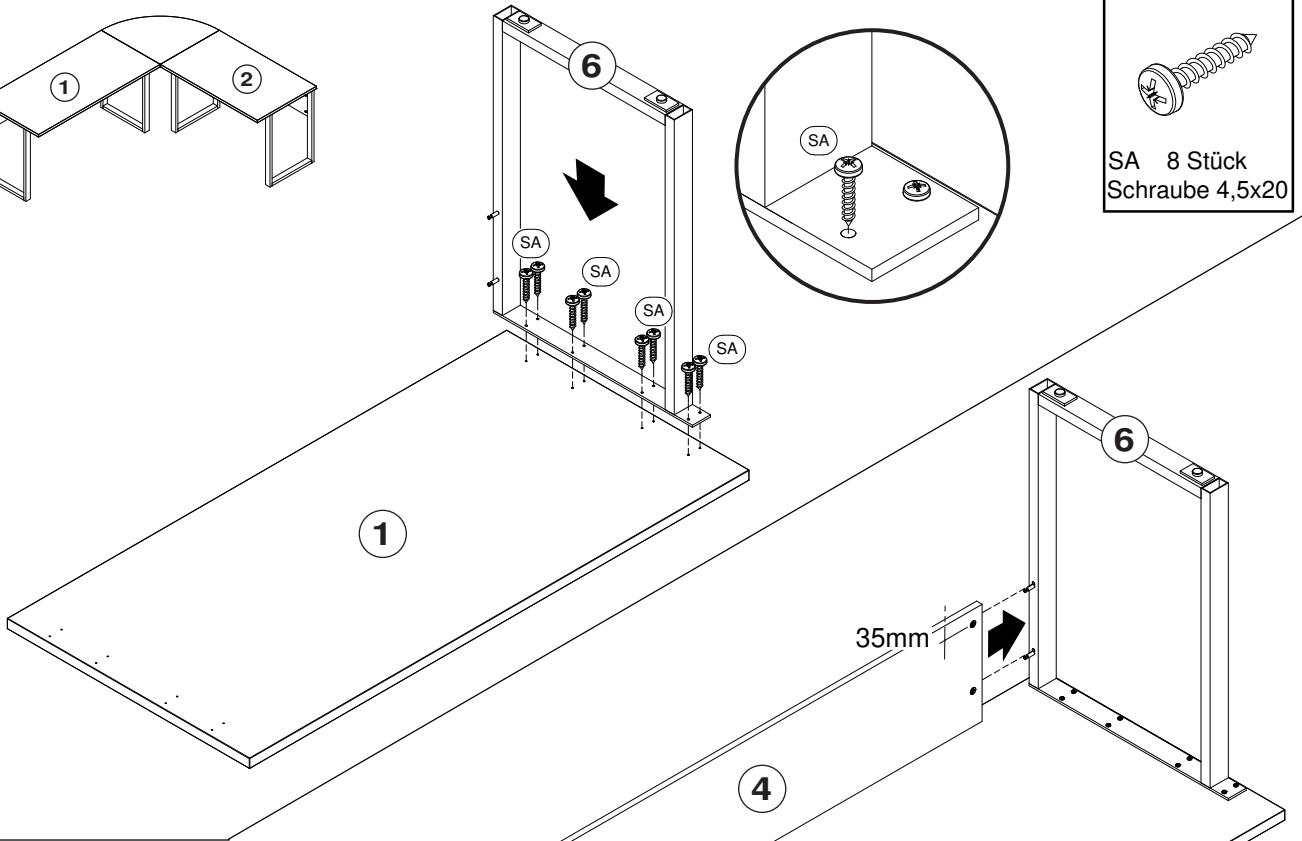
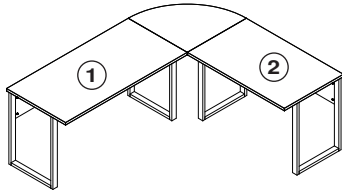
10A



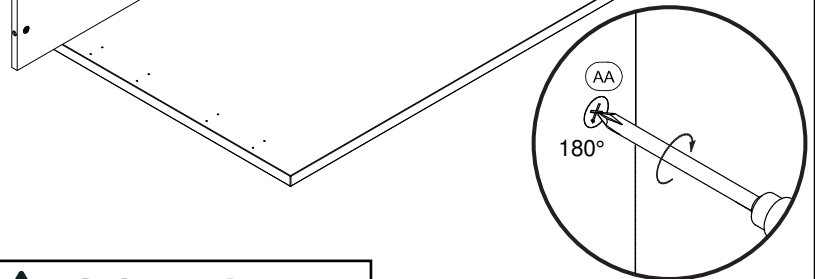
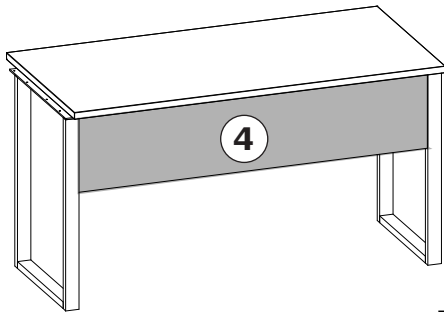
11A



3B



4B.1

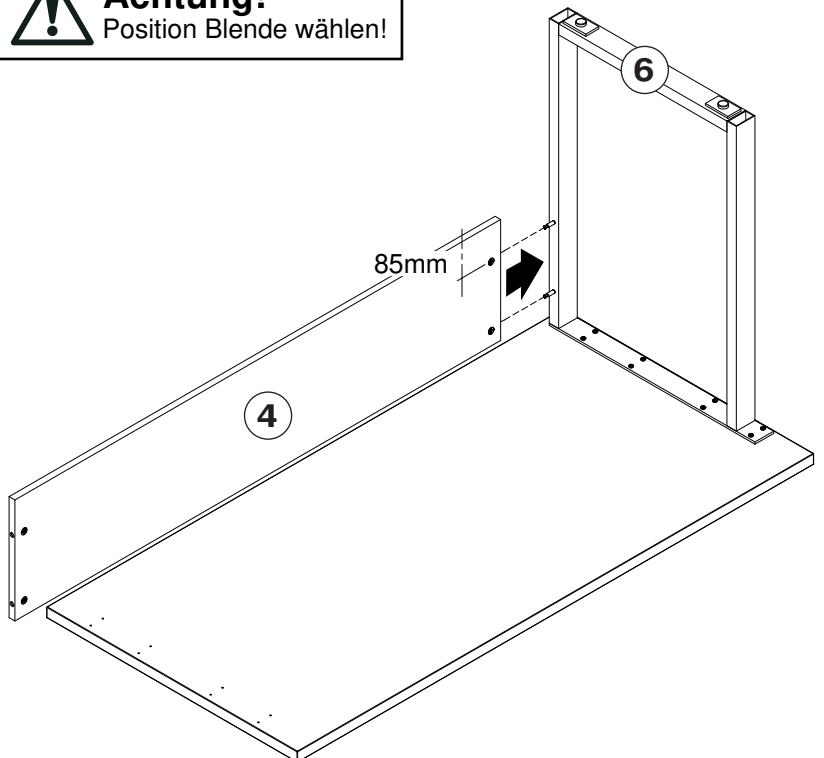
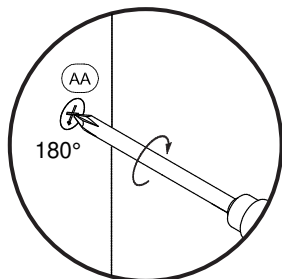
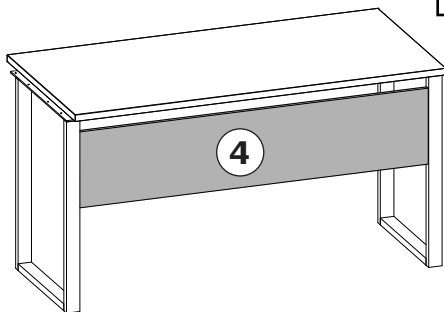


oder

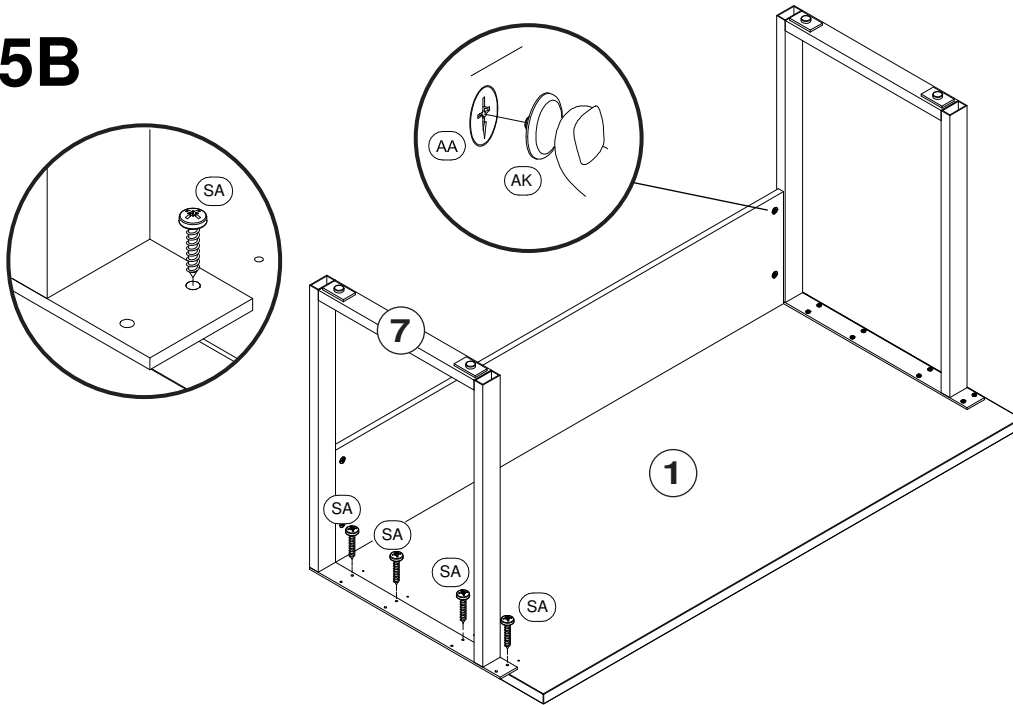


Achtung!
Position Blende wählen!

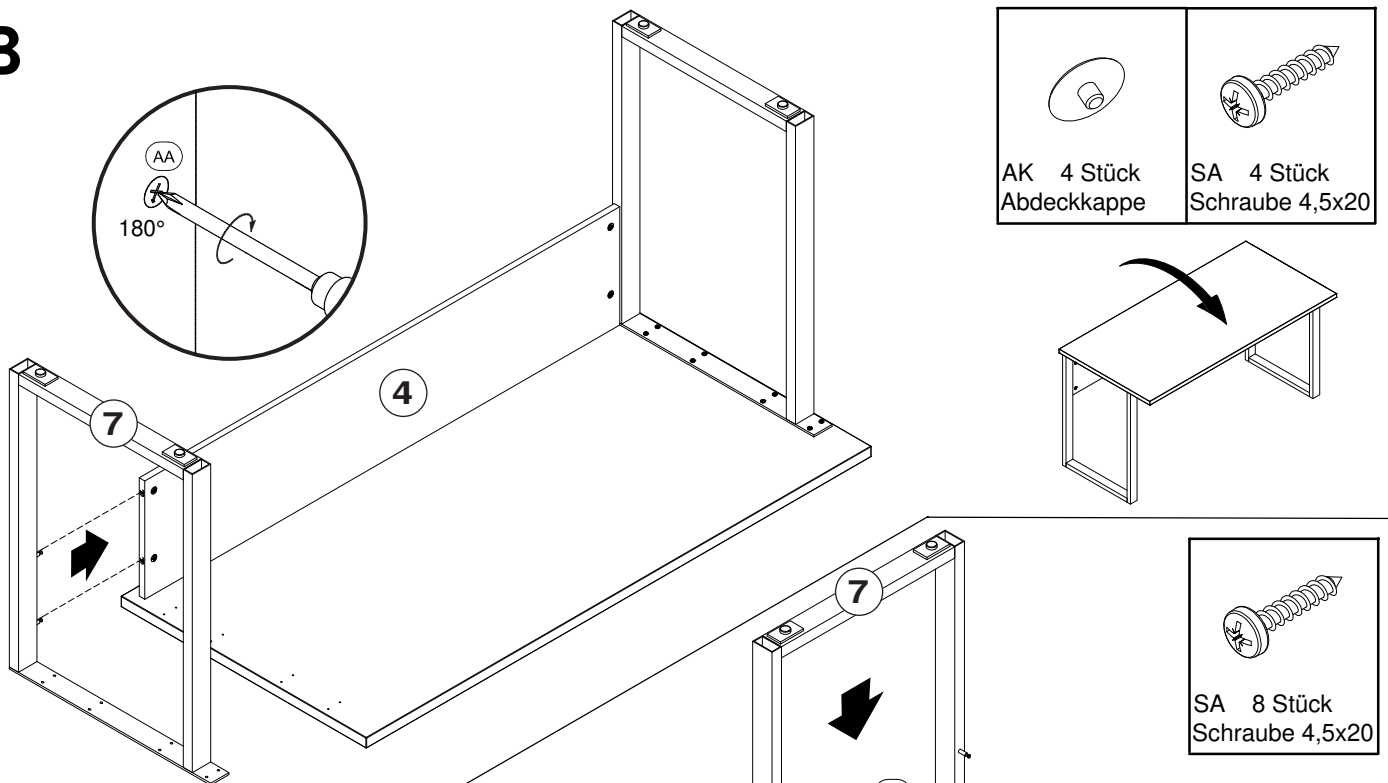
4B.2



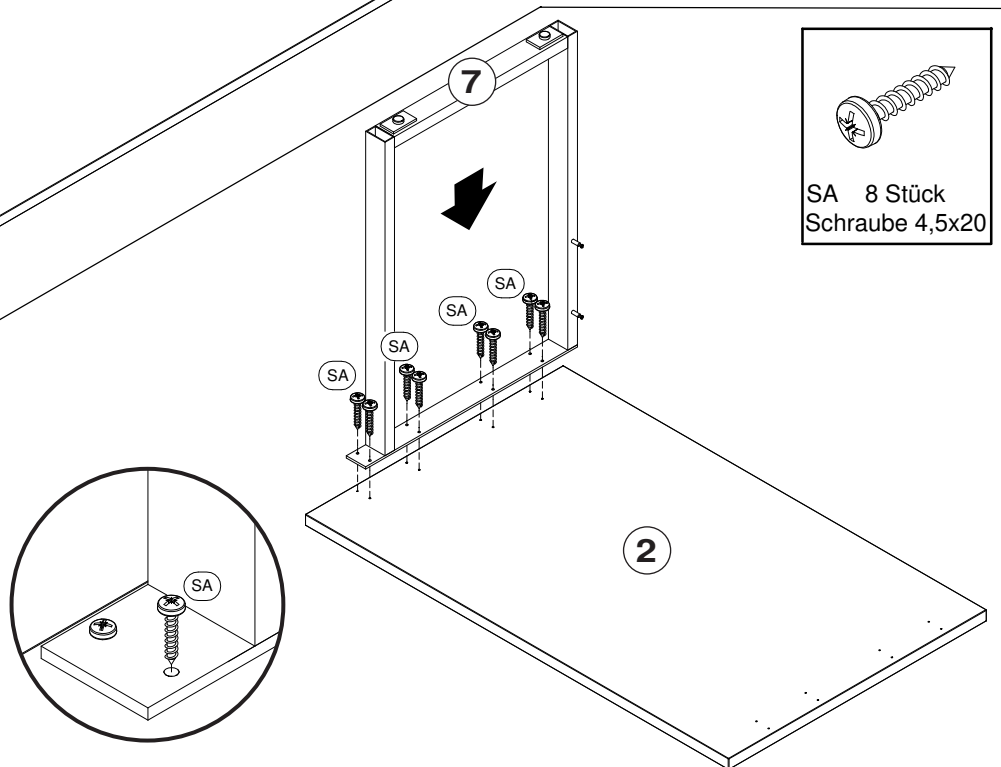
5B



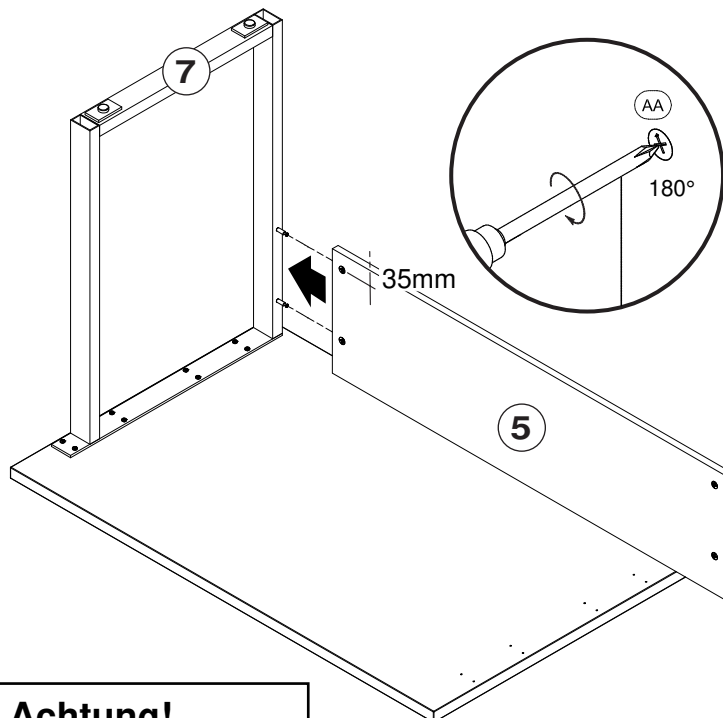
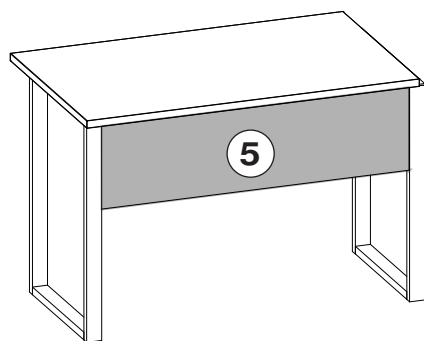
6B



7B



8B.1



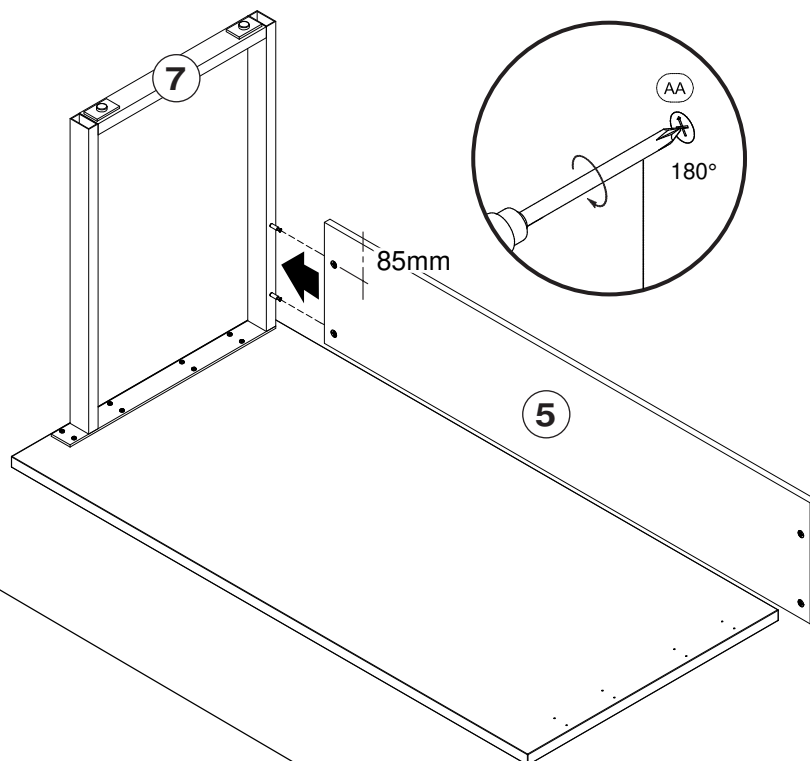
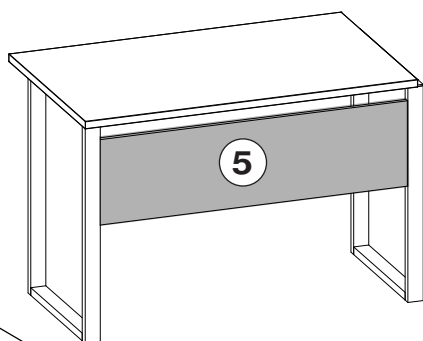
oder



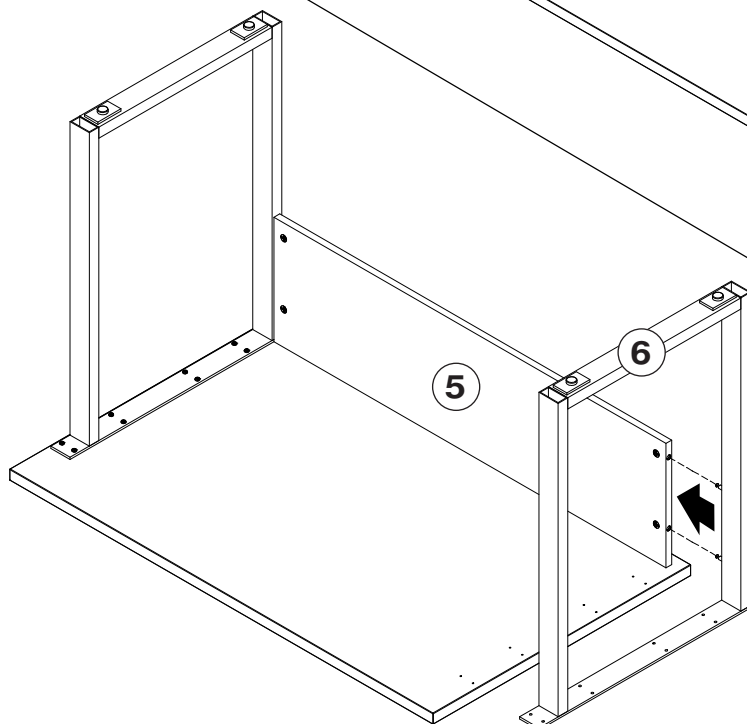
Achtung!

Position Blende wählen!

8B.2



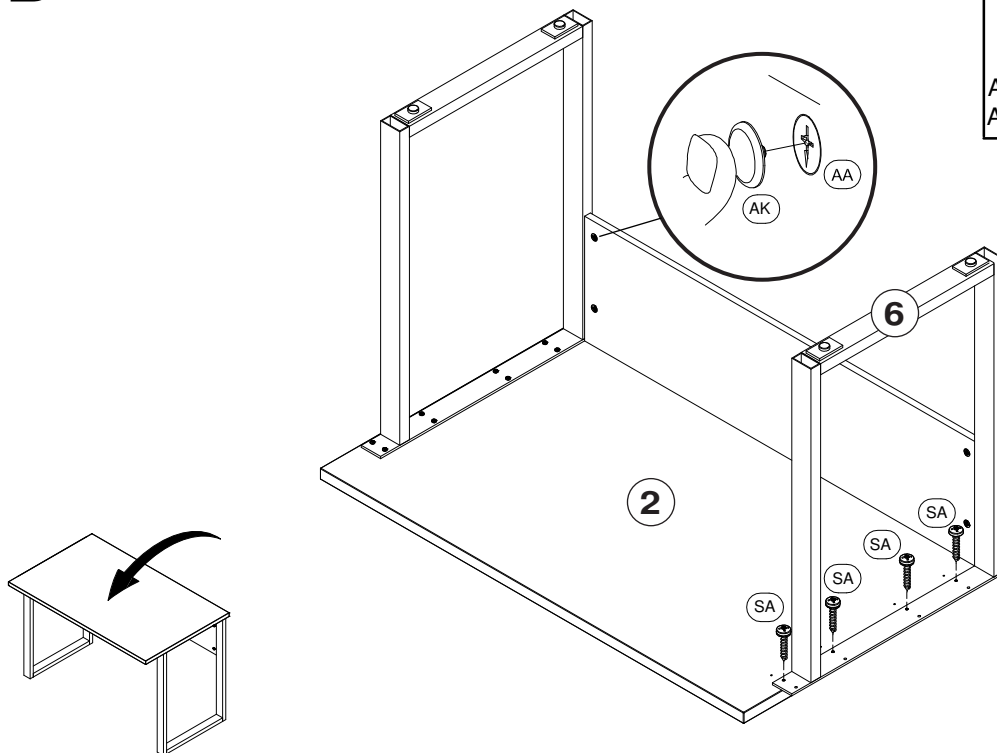
9B

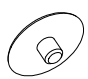
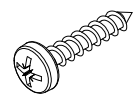


Office

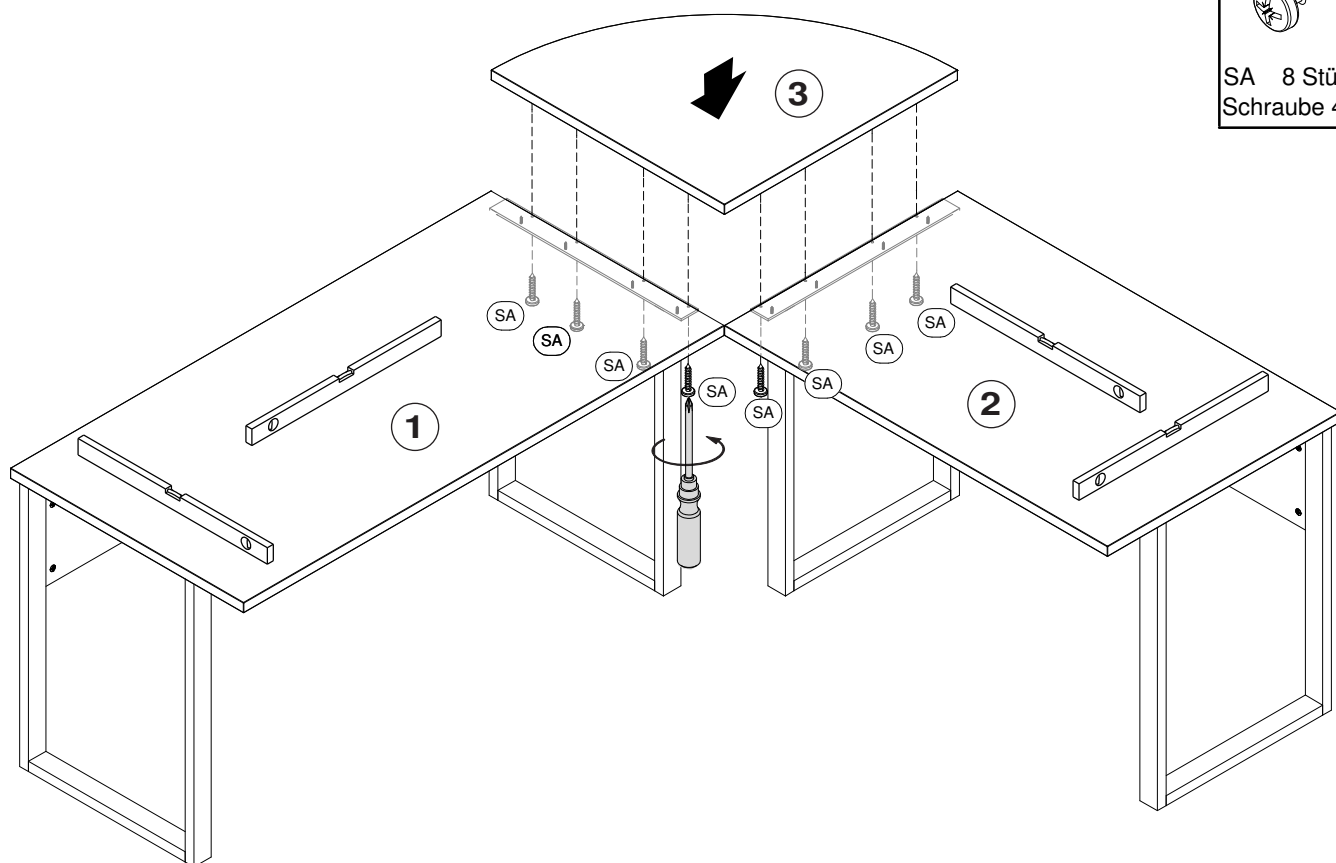
Schreibtisch

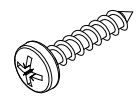
10B



- | | |
|---|---|
|  |  |
| AK 4 Stück
Abdeckkappe | SA 4 Stück
Schraube 4,5x20 |

11B



- | |
|---|
|  |
| SA 8 Stück
Schraube 4,5x20 |