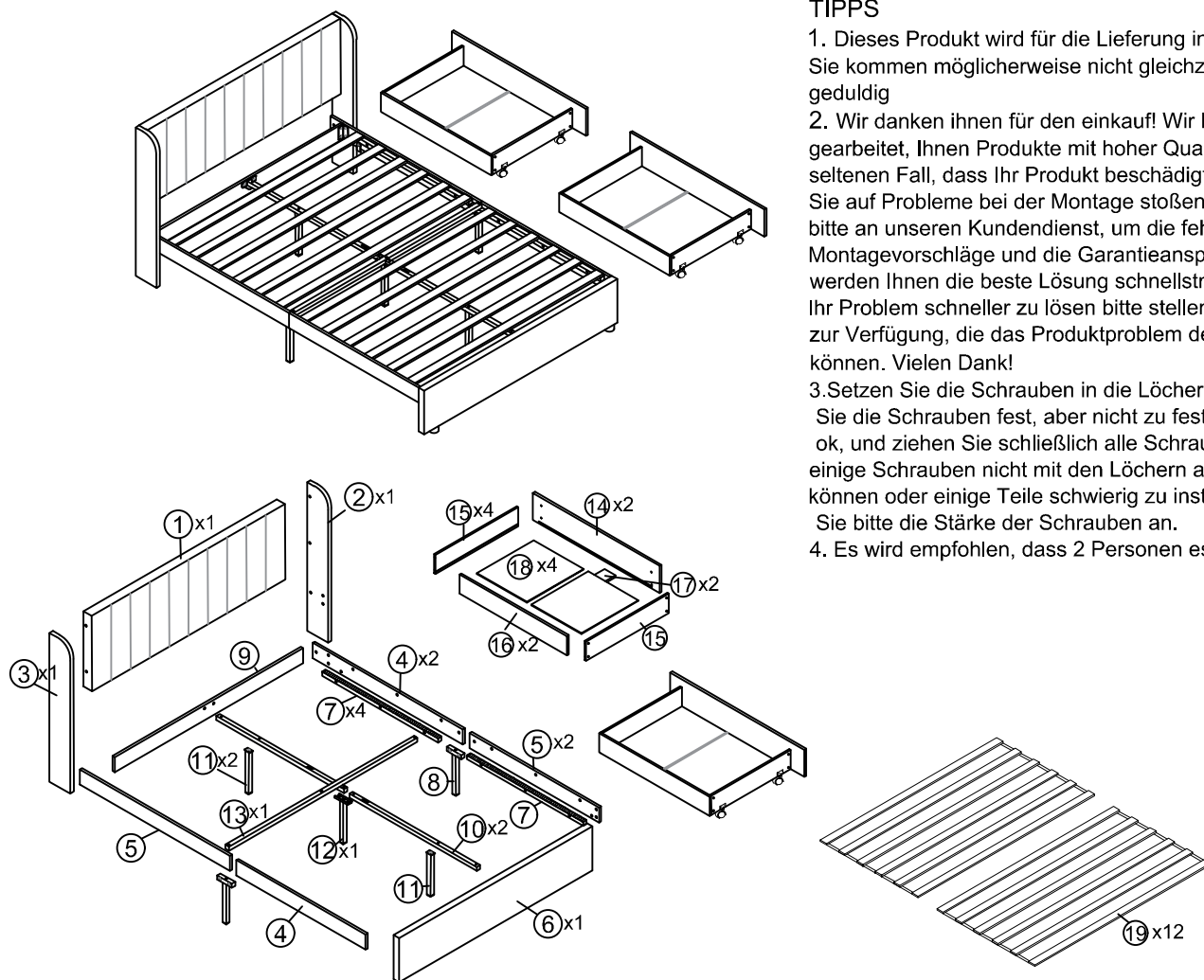







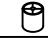
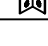







BAUANLEITUNG

Artikelnummer : WF299850AAG / WF299850AAS
WF299851AAG / WF299851AAS

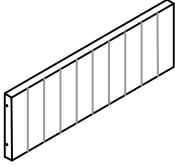
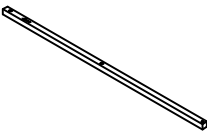

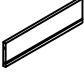


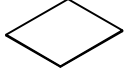
TIPPS

1. Dieses Produkt wird für die Lieferung in 2 Pakete aufgeteilt. Sie kommen möglicherweise nicht gleichzeitig an. Bitte warte geduldig
2. Wir danken ihnen für den einkauf! Wir haben daran gearbeitet, Ihnen Produkte mit hoher Qualität anzubieten. Im seltenen Fall, dass Ihr Produkt beschädigt ist, Teile fehlen oder Sie auf Probleme bei der Montage stoßen, wenden Sie sich damit bitte an unseren Kundendienst, um die fehlendes Teile, die Montagevorschläge und die Garantieansprüche zu erreichen. Wir werden Ihnen die beste Lösung schnellstmöglich anbieten. Um Ihr Problem schneller zu lösen bitte stellen Sie uns einige Bilder zur Verfügung, die das Produktproblem deutlich widerspiegeln können. Vielen Dank!
3. Setzen Sie die Schrauben in die Löcher ein und ziehen Sie die Schrauben fest, aber nicht zu fest, 70 % ~ 80 % ist ok, und ziehen Sie schließlich alle Schrauben fest. Wenn einige Schrauben nicht mit den Löchern ausgerichtet werden können oder einige Teile schwierig zu installieren sind, passen Sie bitte die Stärke der Schrauben an.
4. Es wird empfohlen, dass 2 Personen es fertig machen.



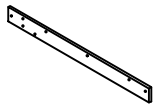
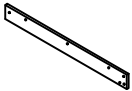
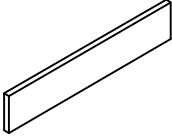

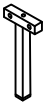
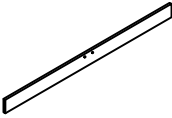



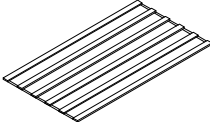


Parts List			Hardware List		
NO	ITEM	QTY	NO	ITEM	QTY
1	Kopfplatte	1	A	Inbusschlüssel 	1
2	Seitliche schilde	1	B	Schrauben (M8x40mm) 	35
3	Seitliche schilde	1	C	Unterlegscheibe 	10
4	Seitenschienen	2	D	Schrauben (M8x18mm) 	18
5	Seitenschienen	2	E	Nägeln(M4x50mm) 	2
6	Fußbrett	1	F	Bettbeine 	2
7	Seitenschienen-Stützstange	4	G	"7" Steckverbinde 	4
8	Seitenschienen Stützbeine	2	H	Halterung für Mittelstütze 	2
9	Querbord	1	I	Schubladenbeschläge 	24
10	Die mittleren streben	2	J	Schubladenbeschläge 	24
11	Das mittlere bein	2	K	Nägeln (M3x12mm) 	24
12	Verbundenes Stützbein	1	L	Schubladenrad 	8
13	Querbalken	1	M	Stopper 	2
14	Äußere schublade	2	N	Dichtungsband 	2
15	Schubladenbrett	4			
16	Schubladenbrett	2			
17	Schubladen	2			
18	Brett für die schublade	4			
19	Lamellen	12			

Liste der Einzelteile WF299850AAG / WF299850AAS

<p>1</p>  <p>Kopfplatten -1Stück</p>	<p>10</p>  <p>Die mittleren streben-2Stück</p>	<p>14</p>  <p>Äußere schublade - 2Stück</p>
<p>15</p>  <p>Schubladenbrett - 4Stück</p>	<p>16</p>  <p>Schubladenbrett - 2Stück</p>	<p>17</p>  <p>Schubladen-2Stück</p>
<p>18</p>  <p>Brett für die schublade-4Stück</p>		

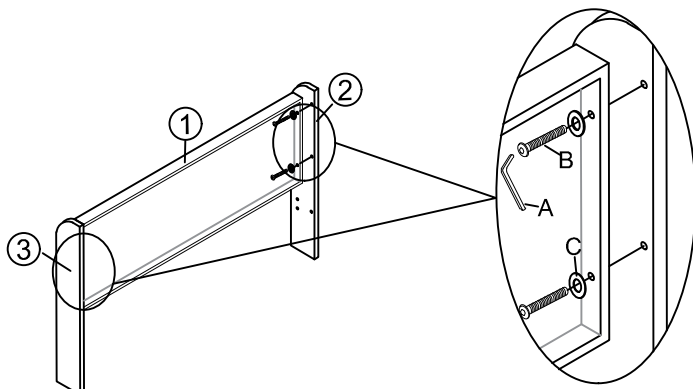
Hardwareliste+WF299851AAG / WF299851AAS




<p>2</p>  <p>Seitliche schilde-1Stück</p>	<p>3</p>  <p>Seitliche schilde-1Stück</p>	<p>4</p>  <p>Seitenschienen-2Stück</p>
<p>5</p>  <p>Seitenschienen-2Stück</p>	<p>6</p>  <p>Fußbrett-1Stück</p>	<p>7</p>  <p>Seitenschienen-Stützstange-4Stück</p>
<p>8</p>  <p>Seitenschienen stützen Bein-2Stück</p>	<p>9</p>  <p>Querbord-1Stück</p>	<p>11</p>  <p>Das mittlere bein-2Stück</p>
<p>12</p>  <p>Verbundenes Stützbein-1Stück</p>	<p>13</p>  <p>Querbalken-1Stück</p>	<p>19</p>  <p>Lamellen-12Stück</p>

Achtung: Ziehen Sie die Schrauben nicht an, bevor Sie die gesamte Installation abgeschlossen haben. Wenn Sie Schwierigkeiten mit der Installation haben, können Sie sich gerne an uns wenden.

Schritt 1 x2

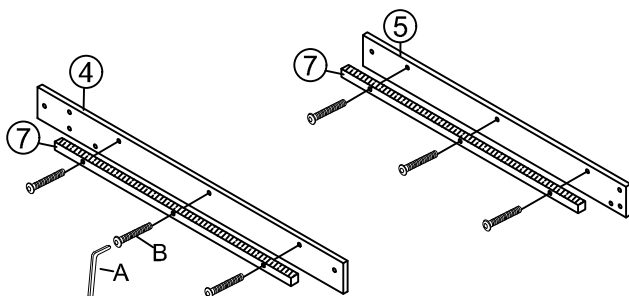
Befestigen Sie das seitliche Kopfteil ② und ③ mit den Schrauben B und Unterlegscheiben C am Kopfteil ① mit dem Inbusschlüssel A





A Inbusschlüssel	B Schrauben x 4 M8X40mm	C Unterlegscheibe x 4
		

Schritt 2 x2

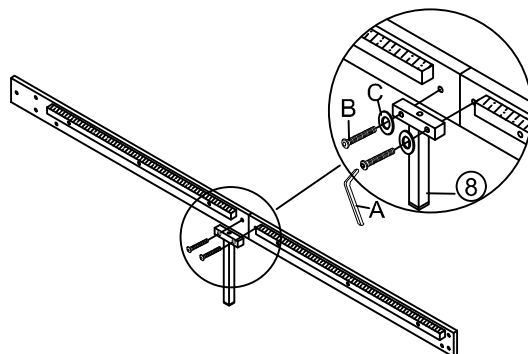
Mit dem Inbusschlüssel A an der Seitenschienen-Stützstange ⑦ Seitenschienen ④ und ⑤ mit den Schrauben B verbinden.






B Schrauben x12 M8X40mm	A Inbusschlüssel
	

Schritt 3 x2

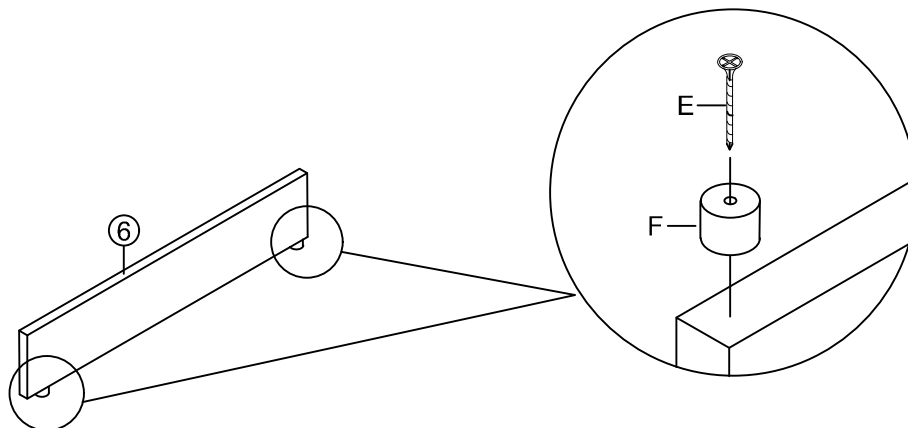
Befestigen Sie das Stützbein der Seitenschienen ⑧ an der zusammengebauten Seitenschiene mit den Schrauben B und der Unterlegscheibe C, indem Sie den Inbusschlüssel A verwenden



A Inbusschlüssel	B Schrauben x 4 M8X40mm	C Unterlegscheibe x 4
		

Schritt 4 x2

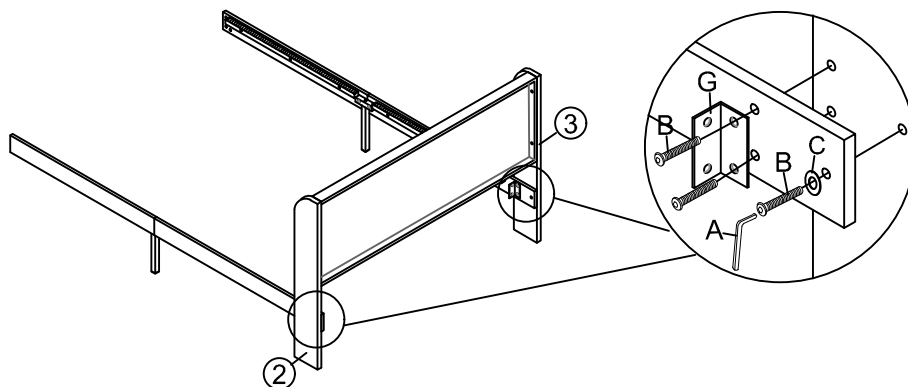
Befestigen Sie die Beine F am Fußbrett ⑥ mit Nägeln E, indem Sie eine elektrische Bohrmaschine oder einen Schraubendreher verwenden.



E Nägel x2 M4X50mm	F Bettbeine x2
-----------------------	----------------

Schritt 5 x2

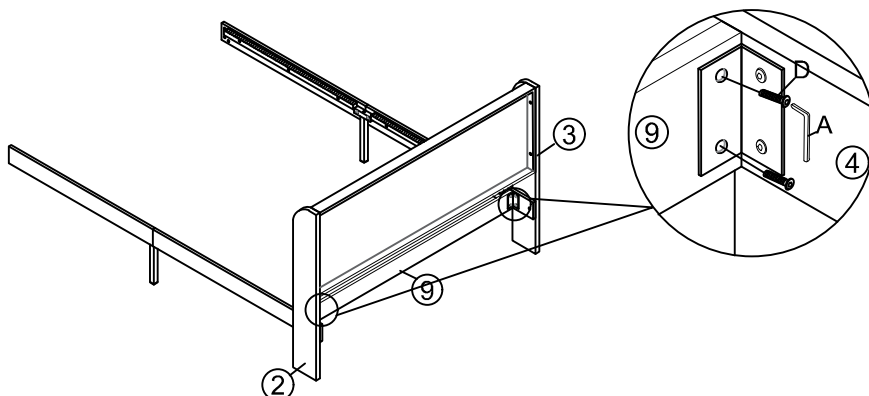
Befestigen Sie die zusammengebaute Seitenschiene am seitlichen Kopfteil ② und ③ mit dem "7"-Anschluss G, den Schrauben B und der Unterlegscheibe C mit dem Inbusschlüssel A.



A Inbusschlüssel	B Schrauben x 6 M8X40mm	C Unterlegscheibe x 2	G "7" Steckverbinder x 2
------------------	----------------------------	-----------------------	--------------------------

Schritt 6 x2

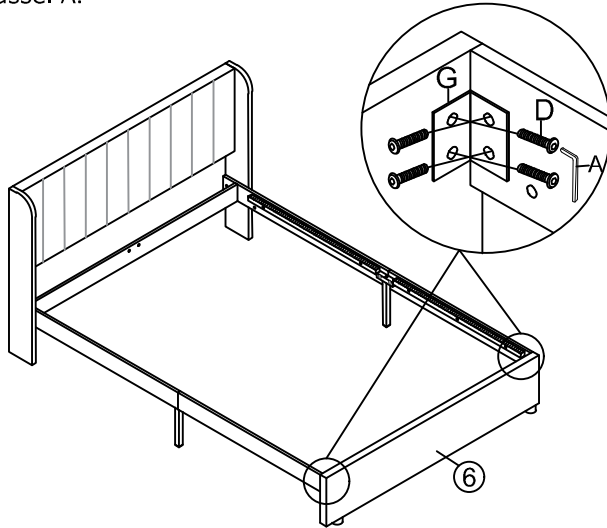
Befestigen Sie das Querbrett ⑨ am seitlichen Kopfteil ② und ③ mit "7"-Verbindungsstück G und Schrauben D, indem Sie Inbusschlüssel A verwenden.





A Inbusschlüssel	D Schrauben x 4 M8X18mm
------------------	----------------------------

Schritt 7

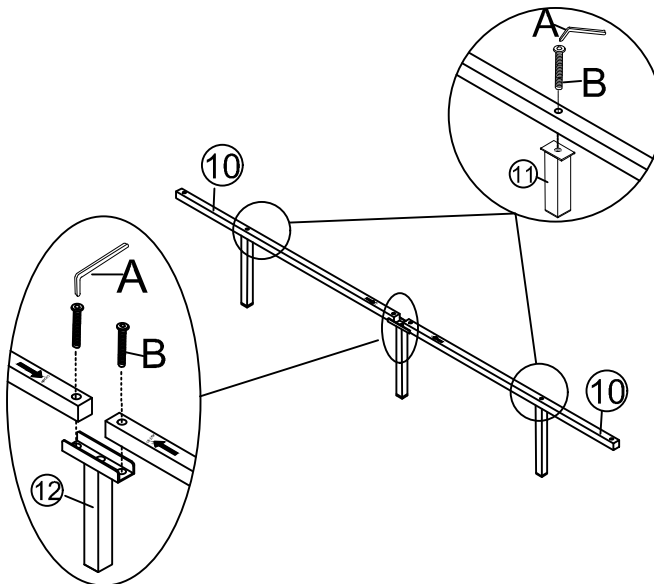
Befestigen Sie die zusammengebaute Seitenschiene am Fußbrett ⑥ Mit den Schrauben D und dem "7"-Anschluss G mit dem Inbusschlüssel A.





A Inbusschlüssel	D Schrauben x8
	 M8X18mm

Schritt 8

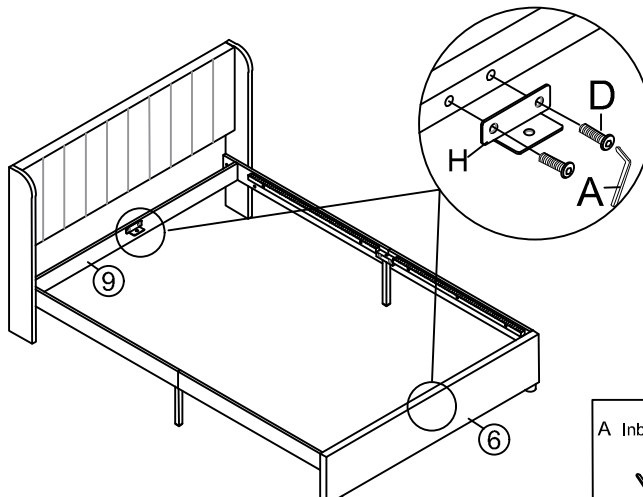
Fixieren Sie das mittlere Stützbein ⑪ an der mittleren Stützleiste ⑩ Mit Schrauben B mit Inbusschlüssel A. Fixieren Sie das verbundene Stützbein ⑫ an der mittleren Stützleiste mit Schrauben B mit Inbusschlüssel A.






A Inbusschlüssel	B Schrauben x 4
	 M8X40mm

Schritt 9

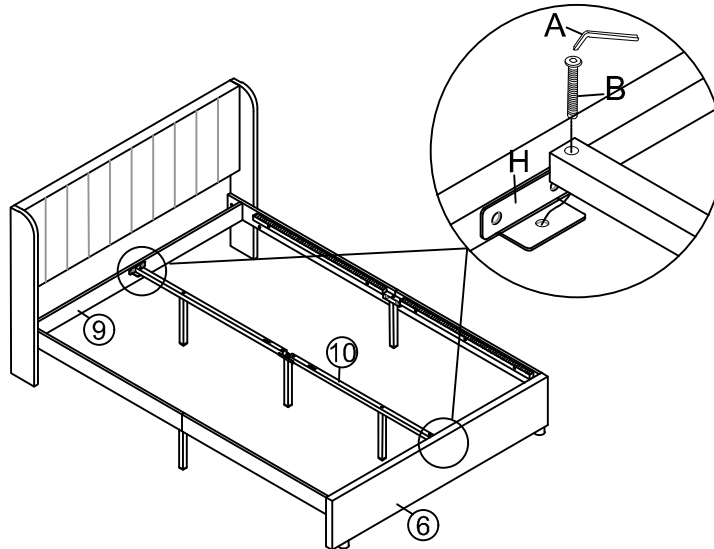
Befestigen Sie die mittleren Stützstangenbeschläge H an der Querstange des Kopfteils ⑨ und der Fußplatte ⑥ mit den Schrauben D, indem Sie den Inbusschlüssel A verwenden.



A Inbusschlüssel	D Schrauben x4	H Halterung für Mittelstütze x2
	 M8X18mm	

Schritt 10

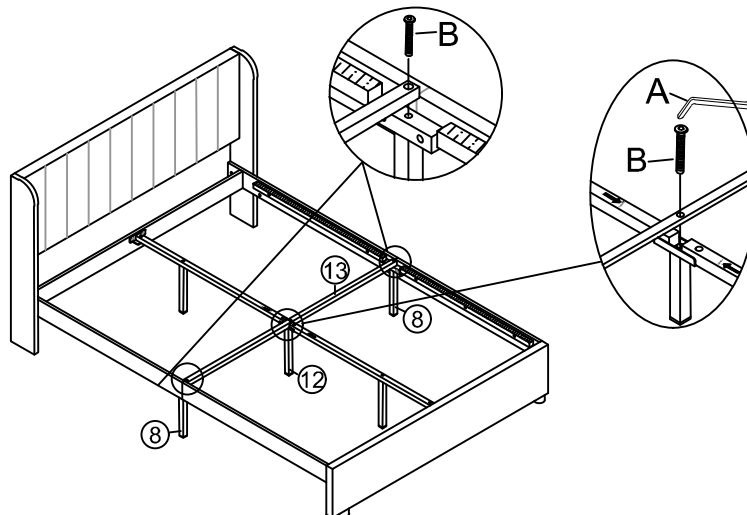
Befestigen Sie die mittlere Stützstange ⑩ an der Querstange des Kopfteils (⑨) und Fußteil(⑥) mit den Schrauben B, indem Sie den Inbusschlüssel A verwenden.



B Schrauben x 2 M8X40mm	A Inbusschlüssel
----------------------------	------------------

Schritt 11

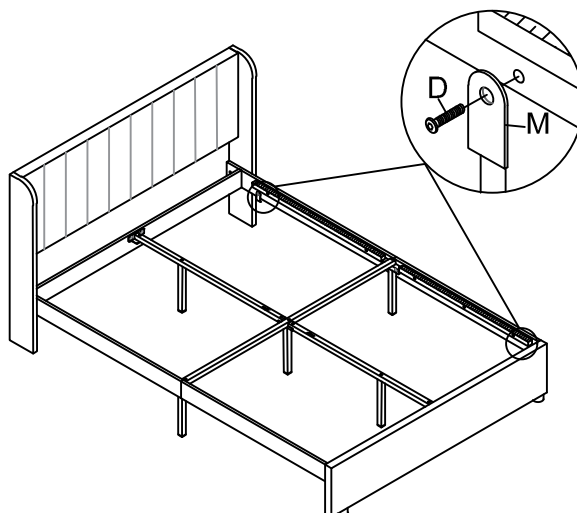
Befestigen Sie die Querstange ⑬ an den Seitenschiene-Stützbeinen ⑧ und den verbundenen Stützbeinen ⑫ mit den Schrauben B, indem Sie den Inbusschlüssel A verwenden.



B Schrauben x 3 M8X40mm	A Inbusschlüssel
----------------------------	------------------

Schritt 12

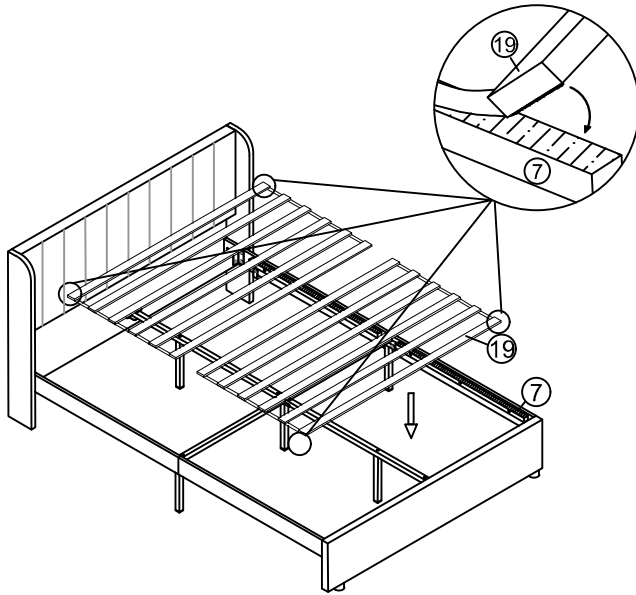
Befestigen Sie den Stopper M mit den Schrauben D an den Seitenschiene, indem Sie den Inbusschlüssel A verwenden. Sie können je nach Bedarf die rechte oder linke Seite wählen.



A Inbusschlüssel	D Schrauben x 2 M8X18mm	M Stopper x 2
------------------	----------------------------	---------------

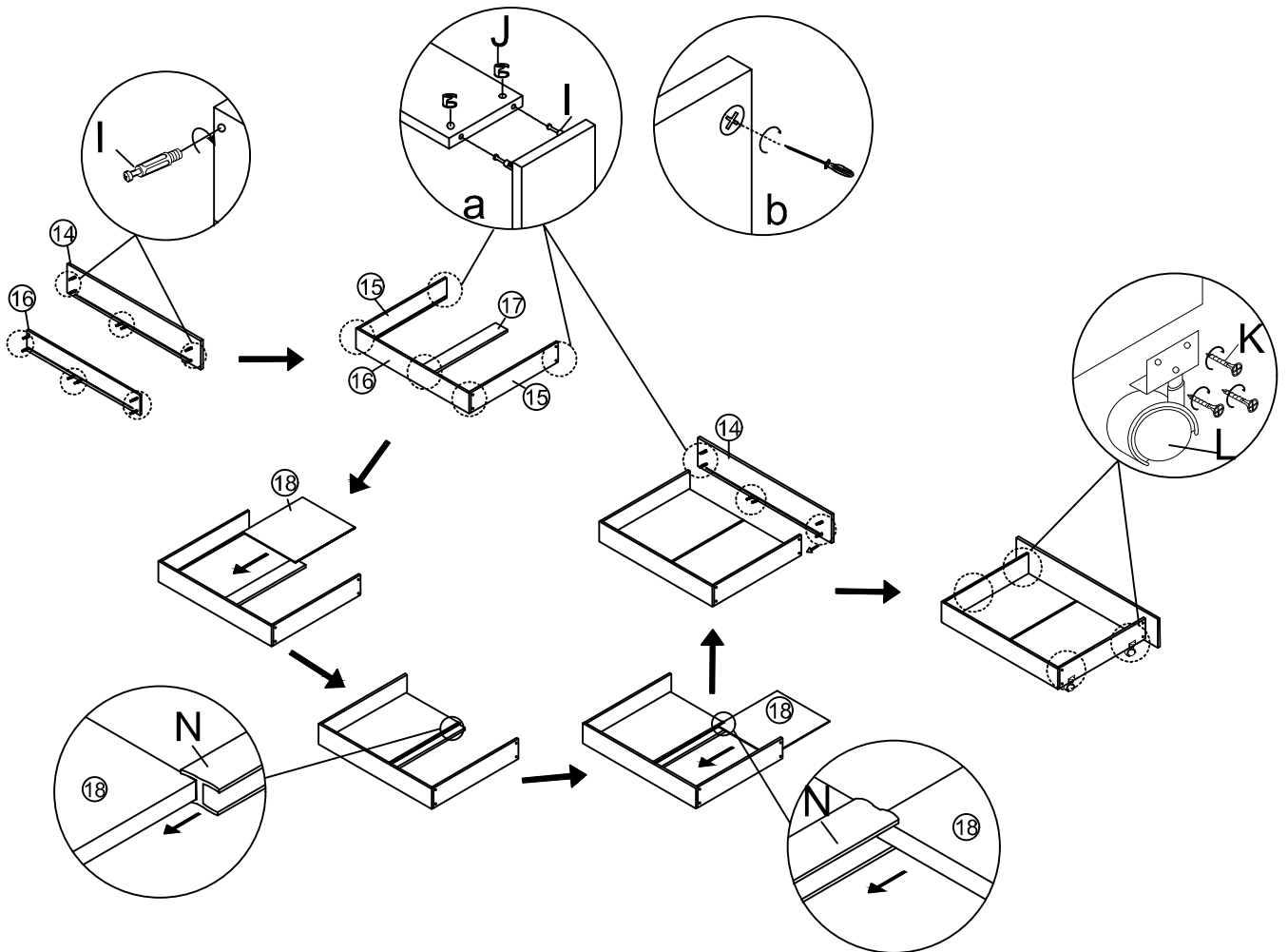
Schritt 13






Befestigen Sie die Latten 19 an der seitlichen Stützstange 7



Schritt 14 x2

Bauen Sie die Schublade mit den Schubladenbeschlägen I und J zusammen, verbinden Sie sie mit der Schubladenbodenplatte 18 mit Dichtungstreifen N, befestigen Sie das Schubladenrad L mit Nägeln K mit einer elektrischen Bohrmaschine oder einem Schraubendreher



I Schubladenbeschläge x 24	J Schubladenbeschläge x 24	K Nägel x 24 M3x12mm	L Schubladenrad x 8	N Dichtungsband x2
				

Schritt 15

Schieben Sie die beiden Schubladen in das Bett, dann ist der Zusammenbau fertig, jetzt bitte alle Beschläge festziehen und das Bett genießen.

