

Sehr geehrter Kunde,

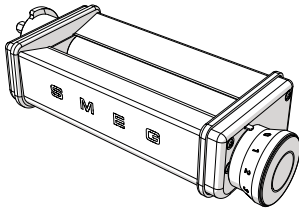
Wir danken Ihnen herzlich für den Kauf eines Produktes von Smeg.

Mit der Wahl eines unserer Produkte haben Sie sich für ein Gerät entschieden, das durch die Verbindung des ikonischen Stils, einer innovativen Entwurfstechnik und der Liebe zum Detail entstand.

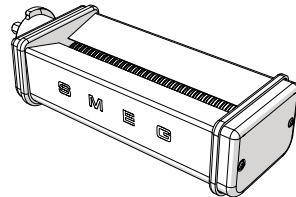
Dieses Gerät kann mit allen anderen Smeg-Produkten auf harmonische Weise kombiniert werden oder verleiht der Küche einen einzigartigen Stil.

Wir hoffen, dass Sie Ihr neues Haushaltsgerät voll und ganz schätzen werden.

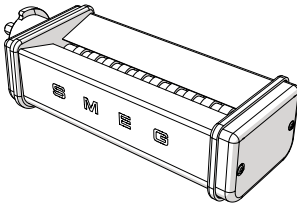
Für weitere Informationen zu den Produkten: www.smeg50style.com oder www.smeg.com.



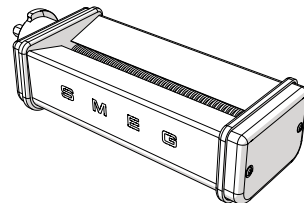
SMPR01
Pasta-Roller



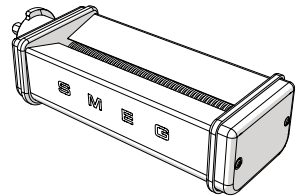
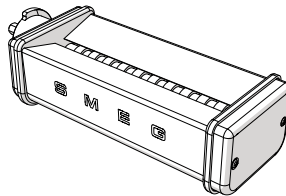
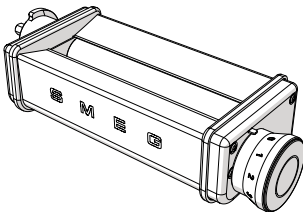
SMSC01
Zubehörteil für Spaghetti



SMFC01
Zubehör für Fettuccine



SMTC01
Zubehör für Tagliolini



SMPC01
Pasta-Roller und Schneide-Set für Nudeln (Fettuccine und Tagliolini)

Inhaltsverzeichnis

1 Hinweise	64
1.1 Einleitung	64
1.2 Dieses Bedienungshandbuch	64
1.3 Zweckbestimmung	64
1.4 Allgemeine Sicherheitshinweise	65
1.5 Haftung des Herstellers	67
1.6 Entsorgung	67
2 Beschreibung	68
2.1 Produktbeschreibung	68
2.2 Mitgeliefertes Zubehör	69
3 Gebrauch	70
3.1 Vor dem ersten Gebrauch	70
3.2 Montage des Pasta-Rollers und des Schneide-Sets für Nudeln	70
3.3 Bedienung des Pasta-Rollers	72
3.4 Verwendung der Zubehörteile für lange Nudeln	74
4 Reinigung und Wartung	76
4.1 Hinweise	76
4.2 Reinigung der Oberflächen	76
4.3 Tägliche Reinigung	76
4.4 Flecken oder Speiserückstände	76
4.5 Schmierung der Räderwerke	76
4.6 Außergewöhnliche Wartung	77
5 Rezepte	78

Wir empfehlen Ihnen, dieses Bedienungshandbuch sorgfältig durchzulesen. Hier finden Sie wichtige Hinweise, um die Ästhetik und Funktionalität Ihres Gerätes erhalten zu können.

Weitere Informationen zu den Produkten sind auf der Internetseite www.smeg.com verfügbar.

Der Hersteller behält sich vor, ohne vorherige Benachrichtigung alle Änderungen vorzunehmen, die er zur Verbesserung seiner Produkte für nützlich erachtet. Die in diesem Handbuch enthaltenen Illustrationen und Beschreibungen sind daher unverbindlich und dienen nur zur Veranschaulichung.



1 Hinweise

1.1 Einleitung

Wichtige Hinweise für den Benutzer:

Hinweise



Allgemeine Informationen über dieses Bedienungshandbuch, die Sicherheit und die Entsorgung.

Beschreibung



Beschreibung der Zubehörteile

Gebrauch



Informationen zur Verwendung der Zubehörteile.

Reinigung und Wartung



Anweisungen zur richtigen Reinigung und Wartung der Zubehörteile.

Rezepte



Rezeptliste zur Zubereitung unterschiedlicher Nudelarten.



Sicherheitshinweise



Information



Empfehlung

1.2 Dieses Bedienungshandbuch

Das vorliegende Bedienungshandbuch ist ein fester Bestandteil der Zubehörteile und ist deshalb für die ganze Lebensdauer der Zubehörteile sorgfältig und in Reichweite aufzubewahren.

1.3 Zweckbestimmung

- Die Zubehörteile sind ausschließlich für den Hausgebrauch bestimmt.
- Die Zubehörteile nur zusammen mit der Küchenmaschine des Herstellers verwenden.
- Die Zubehörteile nur in geschlossenen Räumen verwenden und vor Witterungseinflüssen schützen.
- Der Pasta-Roller kann zum Ausrollen von Teigstücken von gewünschter Dicke verwendet werden.
- Die Zubehörteile für lange Nudeln können zum Schneiden von unterschiedlichen Nudelformaten verwendet werden (Tagliatelle, Tagliolini, Fettucine und Spaghetti).
- Die Zubehörteile nicht zu anderen, ihrer Bestimmung nicht entsprechenden Zwecken verwenden.
- Die Verwendung dieser Zubehörteile ist Personen mit eingeschränkten körperlichen und geistigen Fähigkeiten (sowie Kindern) oder Personen, die keine Erfahrung im Umgang mit Elektrogeräten haben, nicht erlaubt, es sei denn, sie werden von Erwachsenen, die für ihre Sicherheit verantwortlich sind, angewiesen und beaufsichtigt.



1.4 Allgemeine Sicherheitshinweise

Die Sicherheitshinweise für eine sichere Verwendung der Zubehörteile befolgen.

- Diese Bedienungsanleitung und die Bedienungsanleitung der Küchenmaschine vor der Verwendung der Zubehörteile sorgfältig lesen.
- Tauchen Sie das Gerät, dessen Stromkabel oder den Netzstecker niemals in Wasser oder andere Flüssigkeiten.
- Verwenden Sie das Gerät niemals, wenn das Stromkabel oder der Netzstecker Schäden aufweisen oder nachdem das Gerät zu Boden gefallen ist oder anderweitig beschädigt wurde.
- Die Zubehörteile nicht verwenden, wenn das Versorgungskabel oder der Stecker der Küchenmaschine beschädigt sind oder wenn die Küchenmaschine auf den Boden gefallen ist oder aus irgendeinem Grund beschädigt wurde.
- Im Schadensfall darf das Gerät nur von einem qualifizierten Techniker repariert werden.
- Das Stromkabel ist absichtlich kurz, um Unfälle zu vermeiden. Verwenden Sie kein Verlängerungskabel.
- Schützen Sie das Stromkabel vor dem Kontakt mit spitzen Kanten.
- Ziehen Sie niemals an dem Kabel, um den Stecker aus der Steckdose zu entfernen.
- Stellen Sie das Gerät niemals in die Nähe von eingeschalteten Gas- oder Elektroherden, in den Backofen oder in die Nähe von Wärmequellen.
- Schalten Sie das Gerät nach dem Gebrauch immer sofort aus.
- Lassen Sie das Gerät während des Gebrauchs niemals unbeaufsichtigt.
- Beschädigte Zubehörteile nicht verwenden.
- Die Zubehörteile während des Gebrauchs niemals unbeaufsichtigt lassen.
- Die Zubehörteile nicht abändern.
- Niemals versuchen, die Zubehörteile ohne den Eingriff eines qualifizierten Technikers zu reparieren.
- Trennen Sie das Gerät vor der Reinigung oder nach dem Gebrauch immer von der Stromversorgung.
- Versuchen Sie niemals, Flammen oder einen Brand mit Wasser zu löschen. Schalten Sie das Gerät aus, ziehen Sie den Netzstecker aus der Steckdose und decken Sie die Flamme mit einer Abdeckung oder einer Decke aus nicht brennbarem Material zu.
- Modifizieren Sie das Gerät niemals.
- Bewahren Sie das Gerät außerhalb der Reichweite von Kindern auf.



Hinweise

Für das Gerät und für die Zubehörteile

- Nach jedem Gebrauch und vor jeder Reinigung den Netzstecker des Geräts aus der Steckdose ziehen.
- Niemals bei gelöster Sicherheitsverriegelung (abgesenkter Motorkopf) Zubehör entfernen oder austauschen.
- Während des Betriebs den Kontakt mit den sich bewegenden Geräteteilen vermeiden. Hände, Haare, Kleider, Schaber und andere Gegenstände niemals in die Nähe der Zubehörteile bringen, um Verletzungen an Personen und Schäden an der Küchenmaschine und den Zubehörteilen selbst zu vermeiden.
- Niemals die Rühr- oder Knetwerkzeuge während des Betriebs entfernen.
- Vor dem Gebrauch des Geräts immer sicherstellen, dass die Rührschüssel korrekt eingesetzt und arretiert wurde.
- Die Rührschüssel niemals während des Betriebs entfernen.
- Das maximale Fassungsvermögen der Rührschüssel niemals überschreiten.
- Vor der Reinigung warten, bis sich das Gerät abgekühlt hat.
- Immer nur die vom Hersteller vorgesehenen und mitgelieferten Zubehörteile verwenden. Die Verwendung von nicht originalen Bauteilen, Rühr- und Knetwerkzeugen und Zubehörteilen kann zu Verletzungen an Personen oder Schäden an der Küchenmaschine und den Zubehörteilen führen.
- Keine Gegenstände auf dem Gerät ablegen.
- Keine aggressiven Reinigungsmittel oder scharfen Gegenstände für die Entfernung eventueller Speisereste in der Rührschüssel oder an den Rühr- und Knetwerkzeugen sowie Zubehörteilen verwenden.
- Kinder niemals mit dem Gerät spielen lassen.
- Vor dem Einsetzen oder Entfernen der Zubehörteile die Küchenmaschine ausschalten.
- Niemals die Zubehörteile während des Betriebs der Küchenmaschine entfernen. Sicherstellen, dass der Geschwindigkeitsregler auf der Position 0 (OFF) steht.
- Die Zubehörteile vor der Reinigung auskühlen lassen.
- Keine aggressiven Reinigungsmittel oder scharfen Schaber für die Reinigung der Zubehörteile verwenden.
- Keine Gegenstände auf den Zubehörteilen ablegen.



1.5 Haftung des Herstellers

Der Hersteller haftet nicht für Personen- und Sachschäden, die auf die folgenden Ursachen zurückzuführen sind:

- die zweckwidrige Verwendung der Zubehörteile;
- die Missachtung der Informationen in der Bedienungsanleitung;
- unbefugte Änderungen auch nur einzelner Zubehörteile;
- die Verwendung von nicht originalen Ersatzteilen;
- die Missachtung der Sicherheitshinweise.

1.6 Entsorgung

Elektroaltgeräte gehören nicht in den Hausmüll! In Übereinstimmung mit den geltenden Gesetzen müssen Elektroaltgeräte am Ende ihrer Lebenszeit in speziellen Recyclinghöfen abgegeben werden. Auf diese Weise können wertvolle Materialien, die in den Altgeräten enthalten sind, wiederverwertet werden. Gleichzeitig leisten Sie einen Beitrag zum Umweltschutz. Detaillierte Informationen über die Entsorgung von Altgeräten erhalten Sie bei Ihrer Gemeindeverwaltung.

Die Verpackung der Zubehörteile ist aus recyclingfähigem und umweltfreundlichem Material gefertigt.

- Die Verpackungsmaterialien bei geeigneten Sammelstellen abgeben.



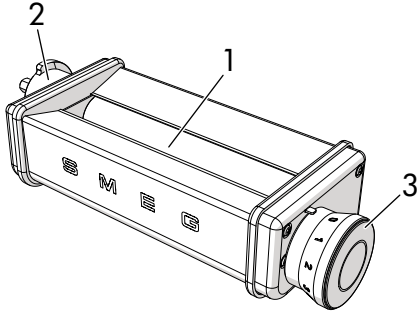
Verpackungen aus Plastik Erstickungsgefahr

- Die Verpackung oder Teile davon nicht unbeaufsichtigt lassen.
- Kinder dürfen nicht mit den Plastiktüten der Verpackung spielen.

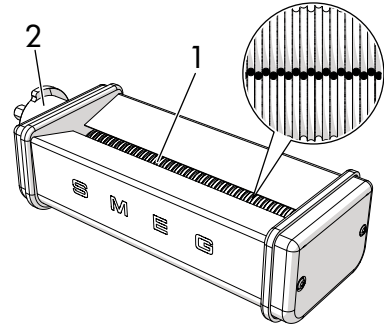


2 Beschreibung

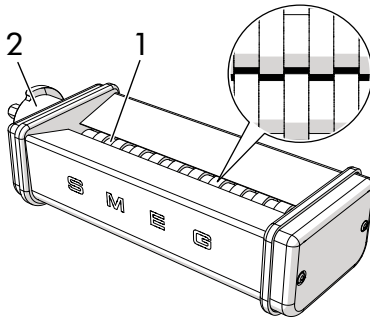
2.1 Produktbeschreibung



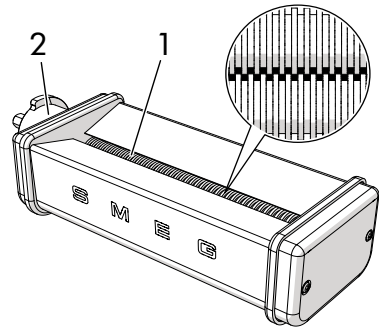
SMPR01 - Pasta-Roller



SMSC01 - Zubehörteil für Spaghetti



SMFC01 - Zubehör für Fettuccine



SMTC01 - Zubehör für Tagliolini

1 Rollen

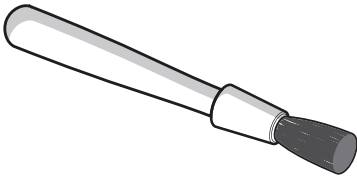
2 Anschluss

3 Drehknebel zur Auswahl der Teigdicke



2.2 Mitgeliefertes Zubehör

Bürste



Zur Entfernung eventueller trockener Teigreste von den Zubehörteilen und den Rollen.



Das Zubehör, das mit den Lebensmitteln in Berührung kommen kann, ist aus Materialien gefertigt, die den einschlägigen gesetzlichen Bestimmungen entsprechen.



3 Gebrauch



Stromschlaggefahr

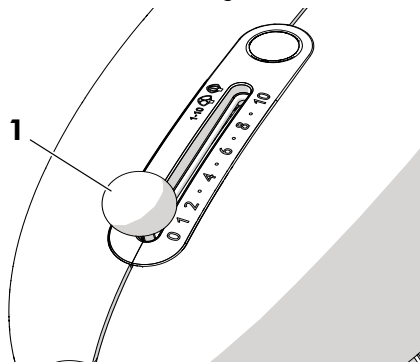
- Den Stecker der Küchenmaschine in eine geeignete Steckdose mit Erdung einstecken.
- Die Erdung niemals verändern.
- Keine Adapter verwenden.
- Keine Verlängerungskabel verwenden.
- Die Missachtung dieser Vorschriften kann zu Tod, Brand oder Elektroschock führen.

3.1 Vor dem ersten Gebrauch

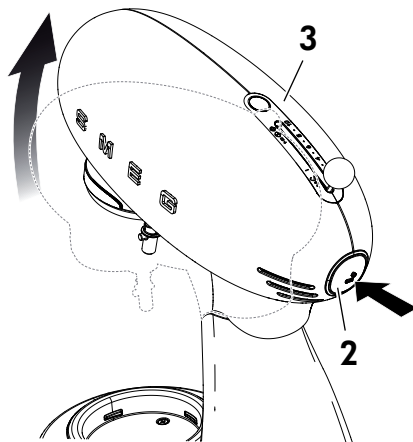
1. Eventuelle Schutzfolien auf den Außen- oder Innenflächen der Zubehörteile entfernen.
2. Eventuelle Etiketten von den Zubehörteilen entfernen.
3. Reinigung der Zubehörteile (siehe „4 Reinigung und Wartung“).
4. Den Teig zubereiten, der mit dem Pasta-Roller ausgerollt oder mit dem Schneide-Set für lange Nudeln geschnitten werden soll.

3.2 Montage des Pasta-Rollers und des Schneide-Sets für Nudeln

1. Die Küchenmaschine ausschalten, wobei der Hebel (1) der Küchenmaschine auf die Position '0' (OFF) gestellt werden muss.

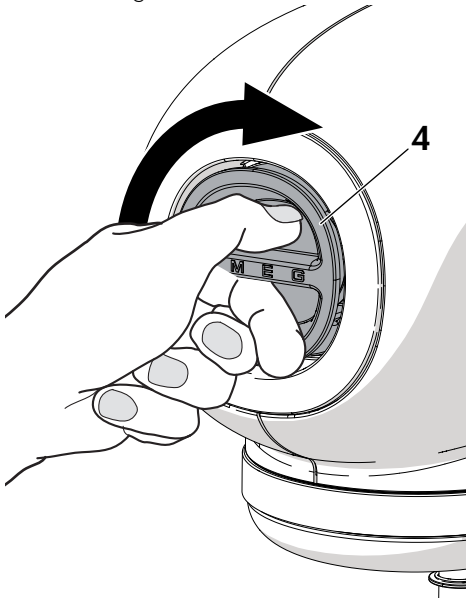


2. Den Netzstecker aus der Steckdose ziehen.
3. Den Entriegelungsknopf (2) drücken.
4. Den Knopf gedrückt halten und den Motorkopf (3) anheben. Den Kopf dabei mit der Hand stützen.
5. Eventuelle Standard-Zubehörteile (Kneithaken, Schneebesens, Flachrührer) - sofern vorhanden - entfernen.

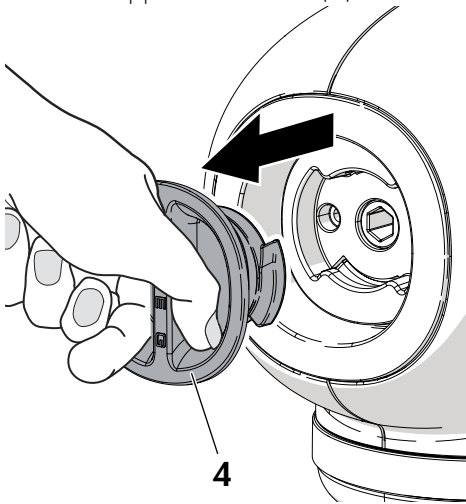




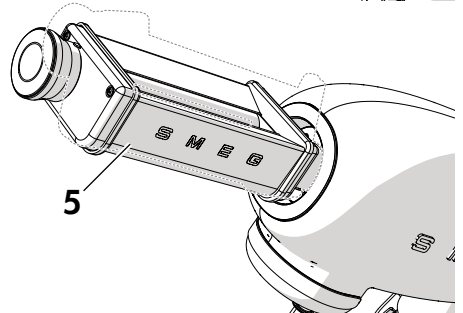
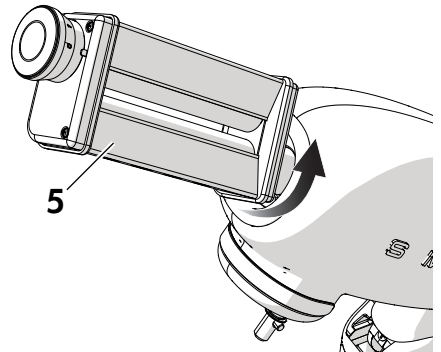
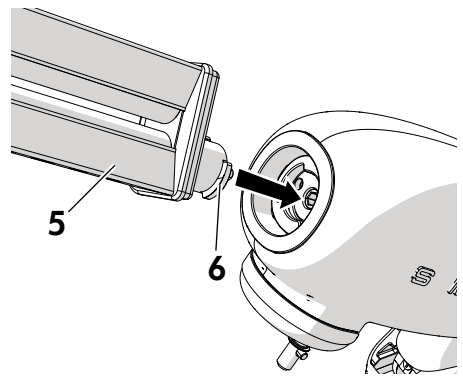
6. Die Schutzkappe für vorderen Anschluss (4) in der Mitte ergreifen und im Uhrzeigersinn drehen.



7. Nach außen hin ziehen, um die Schutzkappe zu entfernen (4).



8. Das Zubehörteil (5) unter Befolgung der Anleitung des Anschlusses (6) einsetzen und um 60° drehen.



9. Den Küchenmaschinenkopf senken, wobei der Entriegelungsknopf gedrückt gehalten werden muss. Den Kopf mit der Hand stützen.



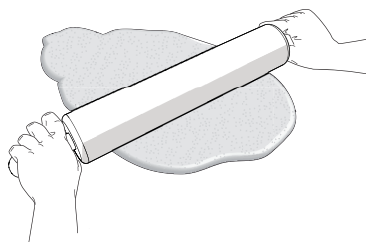
Gebrauch

3.3 Bedienung des Pasta-Rollers

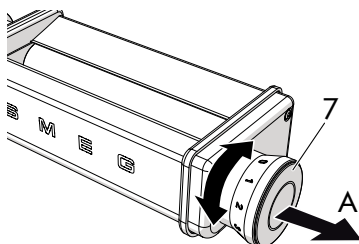
Einstellung der Rollen des Pasta-Rollers

Einstellung	Geeignet zum
2	Kneten, Ausrollen
3	Dicke Eiernudeln
4	Eiernudeln
4 oder 5	Teig für Lasagne, Fettuccine, Spaghetti, Tagliolini
6 oder 7	Teig für Tortellini, dünne Fettuccine
7 oder 8	Sehr dünner Teig

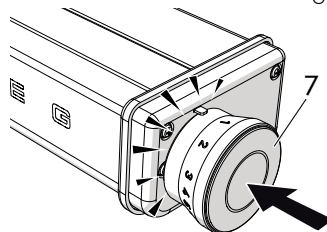
1. Den Teig unter Befolgung der im Abschnitt „Ratschläge für perfekte Teigblätter“ angeführten Ratschläge zubereiten.



2. Rund 1 cm dicke Teigstücke ausrollen.
3. Den Drehknebel (7) zur Entriegelung in die vom Pfeil A angezeigte Richtung drehen und auf die Stufe '1' drehen.



4. Den Drehknebel (7) loslassen und sicherstellen, dass er fest eingerastet ist. Hierbei muss sichergestellt werden, dass er korrekt in seine Aufnahme eingesetzt ist.



5. Den Stecker des Netzkabels der Küchenmaschine in die Steckdose stecken.

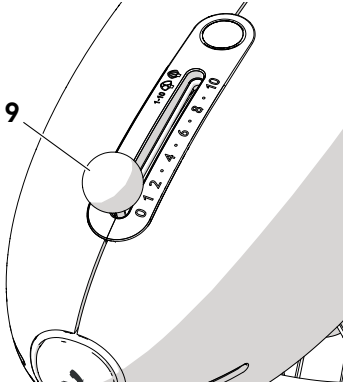


Lebensmittelvergiftungsgefahr

- Verderbliche Zutaten, wie Eier, Käseprodukte, etc., nicht länger als eine Stunde außerhalb des Kühlschranks aufbewahren.



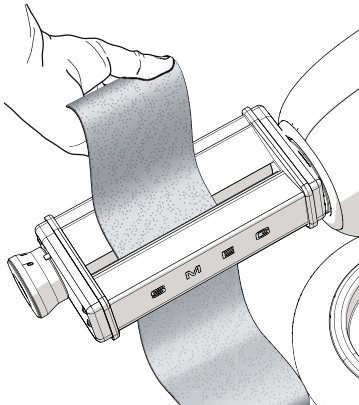
6. Den Geschwindigkeitsregler (9) der Küchenmaschine auf die Stufe '1' stellen, um die Rollen in Betrieb zu setzen.



Bewegliche Geräteteile Gefahr von Personen- oder Geräteschäden

- Die Zubehöerteile während des Betriebs niemals berühren.
- Die Zubehöerteile nicht zu anderen, als den angezeigten Zwecken verwenden.

7. Beide Teigseiten mit Mehl bestreuen und dann zum Ausrollen etwas Teig durch die Rollen laufen lassen.



8. Den Teig einmal falten und in die Rollen einführen.
9. Die Position '2' auf dem Drehknebel einstellen. Den Teig zwischen die Rollen einführen, um ihn noch dünner auszurollen. Die Öffnung der Rollen nach und nach verringern, bis die gewünschte Teigdicke erreicht ist. (Für weitere Erklärungen siehe „Einstellung der Rollen des Pasta-Rollers“).
10. Den Geschwindigkeitsregler der Küchenmaschine auf '0' (OFF) stellen, um den Vorgang zu beenden.



Unsachgemäßer Gebrauch Gefahr von Schäden an den Zubehöerteilen

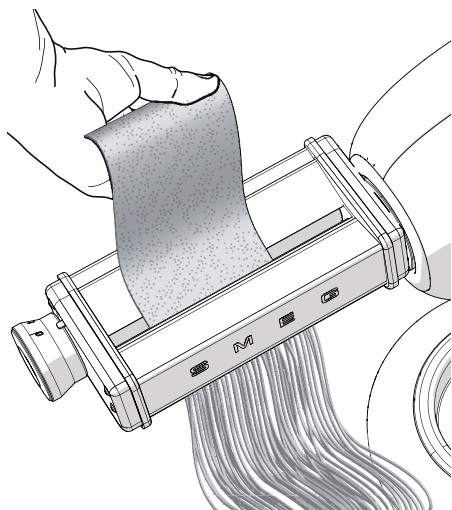
- Den Pasta-Roller nicht zum Ausrollen oder Schneiden von anderen Teigmassen als Nudelteig verwenden.
11. Nach Verwendung des Zubehöerteils den Stecker herausziehen, das Zubehöerteil vom Anschluss trennen und die Anschlussbuchse mit ihrer Schutzkappe verschließen.



3.4 Verwendung der Zubehörteile für lange Nudeln

Mit dem Pasta-Roller können Teigblätter von der Dicke, die sich für die zu schneidenen Nudeln am besten eignet, ausgerollt werden, wie im Abschnitt „3.3 Bedienung des Pasta-Rollers“ beschrieben.

1. Das gewünschte Zubehörteil für lange Nudeln auswählen.
2. Für die Montage des Zubehörteils für lange Nudeln muss der im Abschnitt „3.2 Montage des Pasta-Rollers und des Schneide-Sets für Nudeln“ beschriebene Vorgang befolgt werden.
3. Den Teig durch das zum Schneiden der Nudeln ausgewählte Zubehörteil **(1)** ziehen, um ihn in dem gewünschten Format zu schneiden.



Bewegliche Geräteteile Gefahr von Personen- oder Geräteschäden

- Die Zubehörteile während des Betriebs niemals berühren.
 - Die Zubehörteile nicht zu anderen, als den angezeigten Zwecken verwenden.
4. Den Geschwindigkeitsregler der Küchenmaschine auf '0' (OFF) stellen, um den Vorgang zu beenden.



Ratschläge für perfekte Teigblätter

- Feuchtigkeit, die gewählte Mehlmärke und die Größe der Eier können die Konsistenz des Teigs beeinflussen.
- Der Teig muss fest und rau sowie formbar sein. Er darf nicht an den Fingern kleben bleiben, zerkrümeln oder zerbröckeln.
- An einer Seite des Teigs zupfen, um seine Konsistenz zu prüfen. Wenn der Teig kompakt und nicht an den Fingern kleben bleibt, ist er perfekt. Andernfalls muss noch etwas Mehl hinzugefügt werden. Damit der Teig nicht zerbröckelt, sollte etwas Wasser zugegossen werden.
- Bevor die Teigblätter zu Fettuccine, Tagliolini oder Spaghetti geschnitten werden, sollten sie halbiert oder in mehrere Teile unterteilt werden, da zu lange Teigblätter nur schwierig in das gewünschte Format geschnitten werden können.
- Die Nudeln können unverzüglich nach dem Schneiden gekocht werden.

Ratschläge zum Aufbewahren der Nudeln

Die zubereiteten Nudeln können sofort verzehrt oder für eine spätere Verwendung getrocknet oder eingefroren werden.

- Zum Trocknen müssen die Nudeln ausgebreitet und nicht übereinander geschichtet auf ein Tuch oder ein Tablett gelegt werden und etwa eine Stunde lang an der Luft getrocknet werden. Die getrockneten Nudeln können in einem hermetisch geschlossenen Behälter aufbewahrt werden.
- Zum Einfrieren der Nudeln müssen diese etwa eine Stunde lang an der Luft getrocknet werden, mit Mehl bestäubt und zu kleinen Nestern geformt werden. Die Nester in einen hermetisch geschlossenen Behälter legen und in die Tiefkühltruhe geben.



4 Reinigung und Wartung

4.1 Hinweise



Unsachgemäßer Gebrauch Stromschlaggefahr

- Vor der Reinigung des Geräts und seiner Rührwerkzeuge sowie der Zubehörteile den Netzstecker von der Stromversorgung trennen.



Unsachgemäßer Gebrauch Gefahr von Schäden an den Oberflächen

- Die Zubehörteile nicht in Wasser tauchen.
- Nicht im Geschirrspüler waschen.
- Die Zubehörteile nicht mit einem Dampfstrahl reinigen.
- Bei der Reinigung keine chlor-, ammoniak- oder bleichmittelhaltige Produkte verwenden.
- Keine scheuernden oder ätzenden Reinigungsmittel (z. B. Scheuerpulver, Fleckenlöser und Metallschwämme) verwenden.
- Keine rauen oder scheuernden Materialien bzw. scharfkantige Metallschaber verwenden.

4.2 Reinigung der Oberflächen

Um die Oberflächen in bestem Zustand zu erhalten, sollten sie nach jedem Gebrauch regelmäßig gereinigt werden.

4.3 Tägliche Reinigung

Zur Reinigung der Oberflächen einen weichen Lappen oder ein Tuch aus Mikrofaser verwenden.

4.4 Flecken oder Speiserückstände

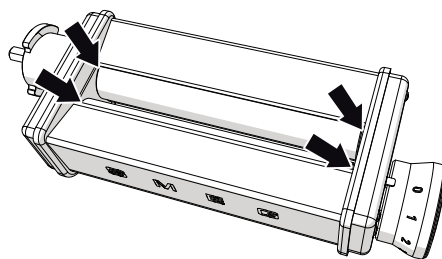
Vor dem Entfernen eventueller Teigreste den Pasta-Roller und die Zubehörteile für lange Nudeln mindestens eine Stunde lang trocknen lassen. Trockene Teigreste mit der mitgelieferten Bürste entfernen.

Niemals Messer oder scharfe Schaber, die die Oberflächen beschädigen können, verwenden.

Bei der Reinigung der Rollen niemals Lappen oder Tücher zwischen dieselben einfügen.

4.5 Schmierung der Räderwerke

Die Räderwerke mindestens einmal im Jahr oder nach 50 Inbetriebnahmen schmieren. Hierzu eine leichtes Mineralöl verwenden. Einen Tropfen Mineralöl auf die vier Ecken der Rollen auftragen.

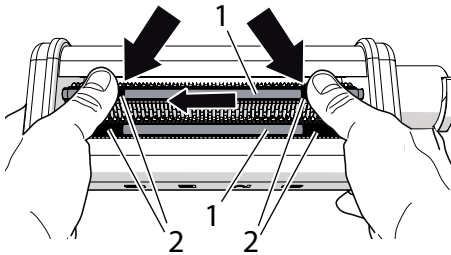




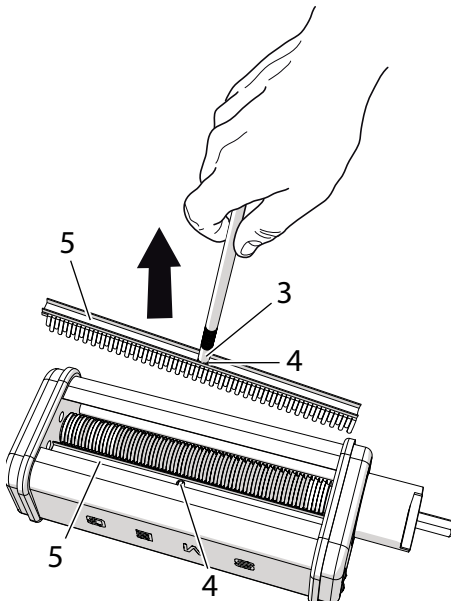
4.6 Außergewöhnliche Wartung

Für eine sorgfältige Reinigung und zum Vermeiden einer Verbreitung der Keime, die den Teig verderben könnten, die Schaber ausbauen und die Rollen der Zubehörteile für lange Nudeln wie im Folgenden beschrieben reinigen:

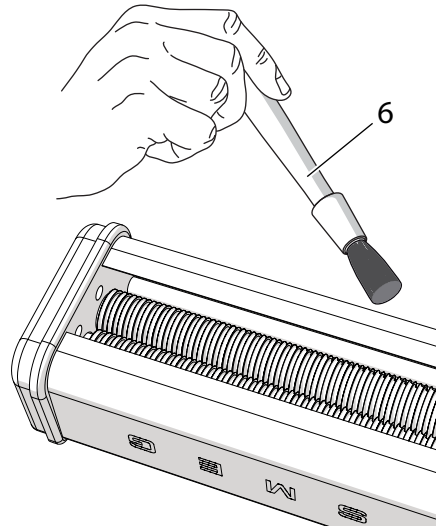
1. Die im unteren Teil angeordneten Schaber (1) herausziehen, hierzu mit den Fingern die gerändelten Teile (2) herunterdrücken und den Schaber seitlich versetzen.



2. Die Spitze (3) der Stange in die Öffnung (4) des Schabers (5) einfügen und nach oben ziehen.



3. Den Pasta-Roller und die Zubehörteile für lange Nudeln mit der mitgelieferten Bürste (6) reinigen.



4. Die Schaber in umgekehrter Reihenfolge wieder einsetzen.



Wichtig

- Vor der Reinigung die Zubehörteile zum Nudel-Schneiden eine Stunde lang trocknen lassen und dann die trockenen Teigreste mit der für die Reinigung vorgesehenen Bürste entfernen. Bei schwierig zu entfernenden Resten mit der Hand auf das Zubehörteil klopfen.



5 Rezepte

Vollkornfettuccine



Zutaten:

- 270 g Vollkornmehl
- 130 g Hartweizenmehl
- 4 Eier
- 2 - 3 Esslöffel Wasser (bei Bedarf)
- Salz
- Etwas Mehl, um den Teig zu rollen

Zubereitung

1. Mit dem Kneithaken die zwei Sorten Mehl, Eier und eine Prise Salz auf Geschwindigkeitsstufe 1-2 für drei bis fünf Minuten zu einem glatten Teig verkneten. Bei Bedarf etwas Wasser hinzugeben.
2. Den fertigen Teig in einer Frischhaltefolie für 30 Minuten in den Kühlschrank legen.
3. Den Teig in ca. 1 cm dicke Stücke schneiden und jedes Stück leicht flachdrücken. Danach die Teigstücke durch den Pasta-Roller mit etwas Zugabe von Mehl auf Stufe 0 bis 5 mehrmals ausrollen.
4. Anschließend die ausgerollten Teigstücke trocknen lassen und mit dem Schneide-Set der Smeg Küchenmaschine zurecht schneiden, um Fettuccine zu erhalten.
5. Zuletzt die Fettuccine bemehlen, im Nest zusammen tragen, gut trocknen lassen.

Teigblätter für Lasagne



Zutaten:

- 400 g Mehl
- 4 Eier
- 20 g Wasser
- Salz
- Etwas Mehl, um den Teig zu rollen

Zubereitung

1. Mit dem Kneithaken Mehl, Eier und eine Prise Salz auf Geschwindigkeitsstufe 1 für drei bis fünf Minuten zu einem glatten Teig verkneten. Bei Bedarf etwas Wasser hinzugeben.
2. Den fertigen Teig in einer Frischhaltefolie für 30 Minuten in den Kühlschrank legen.
3. Den Teig in ca. 1 cm dicke Stücke schneiden und jedes Stück leicht flachdrücken. Danach die Teigstücke durch den Pasta-Roller mit etwas Zugabe von Mehl auf Stufe 0 bis 3 mehrmals ausrollen.
4. Anschließend die Teigstücke erneut durch den Pasta-Roller auf Stufe 6 ausrollen. Die Teigblätter einige Minuten trocknen lassen und in gleichmäßige Rechtecke schneiden. Jetzt kann die Lasagne vorbereitet werden.



Tagliolini mit Spinat



Zutaten:

340 g Mehl

3 Eier

70 g frischen Spinat

Salz

Etwas Mehl, um den Teig zu rollen

Zubereitung

1. Zuerst den frischen Spinat kochen und anschließend mit einem Küchentuch trocken tupfen. Spinat mit dem Mixer cremig rühren. Mit den Knethaken Mehl, Eier, Spinat und eine Prise Salz auf Geschwindigkeitsstufe 1-2 für drei bis fünf Minuten zu einem glatten Teig verkneten.
2. Den fertigen Teig in einer Frischhaltefolie für 30 Minuten in den Kühlschrank legen.
3. Den Teig in ca. 1 cm dicke Stücke schneiden und jedes Stück leicht flachdrücken. Danach die Teigstücke durch den Pasta-Roller mit etwas Zugabe von Mehl auf Stufe 0 bis 5 mehrmals ausrollen.
4. Die ausgerollten Teigstücke einige Minuten ruhen lassen. Dann mit dem Tagliolini Schneide-Set und unter Verwendung von ausreichend Mehl zurecht schneiden.
5. Zuletzt die Tagliolini bemehlen, im Nest zusammen tragen und gut trocknen lassen.

Roter Teig für Cannelloni



Zutaten:

300 g Mehl

2 Eier

1 Eigelb

120 g Tomatenmark

1 - 2 Esslöffel Wasser (bei Bedarf)

Salz

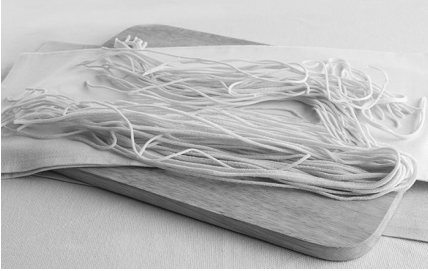
Etwas Mehl, um den Teig zu rollen

Zubereitung

1. Mehl und Salz in den Behälter der Küchenmaschine geben. Das Eigelb und Eiweiß mit dem Tomatenmark verrühren und auf das Mehl geben. Das Ganze mit dem Knethaken auf der Geschwindigkeitsstufe 1 oder 2 für drei bis fünf Minuten zu einem glatten Teig verkneten. Bei Bedarf etwas Wasser hinzugeben.
2. Den fertigen Teig in einer Frischhaltefolie für 30 Minuten in den Kühlschrank legen.
3. Die Teigstücke durch den Pasta-Roller mit etwas Zugabe von Mehl auf Stufe 0 bis 5 mehrmals ausrollen.
4. Anschließend die Teigstücke nochmal durch den Pasta-Roller auf Stufe 6 ausrollen.
5. Die Teigblätter in gleichmäßige Rechtecke schneiden. Die Rechtecke nur ein paar Sekunden ins kochende Wasser legen. Abschließend nach Wunsch befüllen und zu Cannelloni rollen.



Frische Spaghetti



Zutaten:

400 g Hartweizenmehl

230 g Heißes Wasser

6 g Salz

Etwas Mehl, um den Teig zu rollen

Zubereitung

1. Mit dem Knethaken das Mehl mit dem warmen gesalzenen Wasser bei Geschwindigkeitsstufe 1 vermengen.
2. 4 oder 5 Minuten lang vermengen, bis man einen gleichmäßigen Teig erhält.
3. Den fertigen Teig in einer Frischhaltefolie für 30 Minuten in den Kühlschrank legen.
4. Die Teigstücke durch den Pasta-Roller mit etwas Zugabe von Mehl zuerst auf Stufe 0, anschließend auf Stufe 1 ausrollen.
5. Den Teig 10 - 15 Minuten ruhen lassen und dann mit dem Spaghetti Schneide-Set unter Verwendung von etwas Mehl schneiden.
6. Die fertigen Spaghetti vor dem Kochen trocknen lassen.

