

HIMPROV9.22DE

HERGESTELLT IN SPANIEN
Manufacturas Gre, S.A. Artiz bidea n° 57
Belako industrialdea, apartado 69
48100 Munguia (Vizcaya) España
n° reg. Ind. 48-06762



Stahlwandbecken.

Bevor sie mit der montage anfangen lesen sie mit aufmerksamkeit die gebrauchsanweisungen von allen kitteilen. Bewahren sie bitte diese wichtigen hinweise zur späteren einsichtsnahme auf.

Montagevideos auf unserer Website.

Photos und bilder sind nicht vertraglich.

#1 03 - 04

Sicherheitshinweis.

#2 05 - 08

Vorbereitung
des bodens.

#3 09 - 11

Bestandteile.

#4 12 - 27

Installation.

#5 28 - 29

Wartung
und gebrauch.

#6 30

Accessoires.

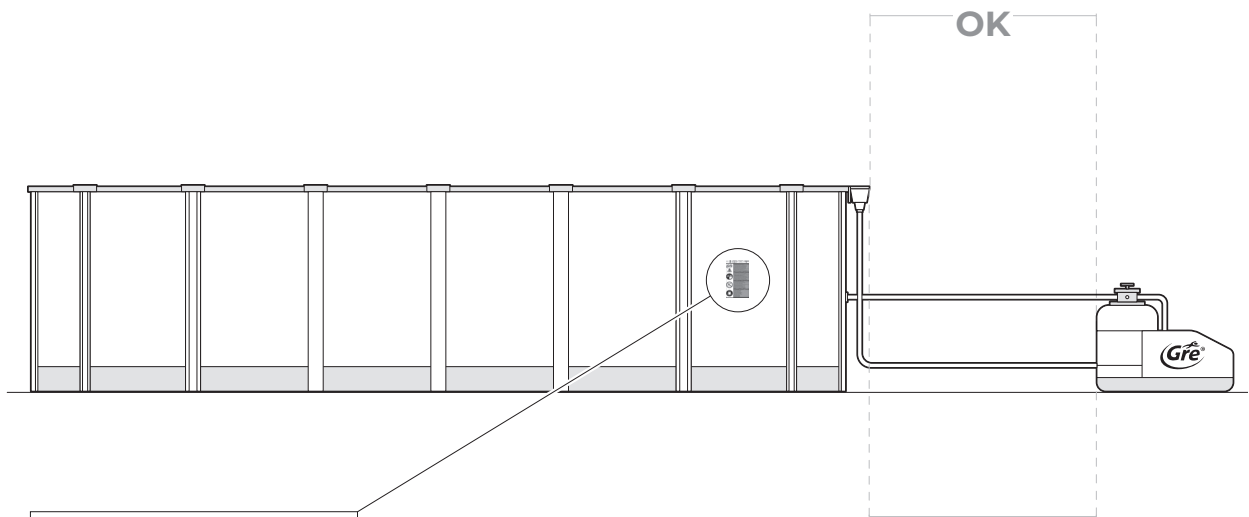
31

Garantie.

Bitte bewahren Sie diese
Seite für eventuelle spätere
Beanstandungen und/oder
Rücksendungen auf.

#1

Sicherheitshinweis.



ETOREGIS

The safety label features the Gre logo and a series of icons: a warning triangle, a person with a water tap, a crossed-out swimming pool, and a person with a lightning bolt. Below these icons is a dense block of text in multiple languages, including German, Spanish, and French, providing detailed safety instructions for the user.

Sicherheitshinweise.

Vor Einbau und Nutzung des Pools bitte aufmerksam die in diesem Handbuch aufgeführten Informationen lesen, verinnerlichen und einhalten. Die Sicherheitshinweise und -vorschriften beziehen sich auf einige der am häufigsten auftretenden Risiken in Zusammenhang mit Freizeit im Wasser, sie umfassen jedoch nicht alle Risiken und Gefahren, die auftreten können. Seien Sie vorsichtig, handeln Sie kritisch und mit gesundem Menschenverstand, wenn Sie sich im Wasser aufhalten. Bewahren Sie diese Informationen gut auf, um später darauf zurückgreifen zu können.

Die Sicherheit der Menschen, die nicht schwimmen können:

- Eine aufmerksame, aktive und kontinuierliche Überwachung der Kinder, die nicht oder noch nicht gut schwimmen können durch einen dafür zuständigen Erwachsenen ist stets erforderlich (bitte bedenken Sie, dass bei Kindern unter fünf Jahren das höchste Risiko zu ertrinken auftritt).
- Sorgen Sie dafür, dass ein dafür zuständiger Erwachsener den Pool stets überwacht, wenn dieser genutzt wird.
- Zweckmäßig ist, dass Kinder, die nicht oder noch nicht gut schwimmen können, bei der Benutzung des Pools eine eigene Schutzausrüstung tragen.
- Wenn der Pool nicht genutzt oder nicht überwacht wird, entfernen Sie alle Spielsachen daraus, um zu verhindern, dass sich die Kinder dem Pool nähern.

Sicherheitsvorrichtungen

- Es ist empfehlenswert, eine Sperre anzubringen (und in diesem Fall Sicherheitselemente an Türen und Fenstern anzubringen), um einen etwaigen nicht erlaubten Zugang zum Pool zu verhindern.
- Sperren, Abdeckungen, Alarmer für Pools oder analoge Sicherheitsvorrichtungen sind hilfreich, ersetzen jedoch nicht die ununterbrochene Überwachung durch einen dafür zuständigen Erwachsenen.

Sicherheitsausrüstung

- Es wird empfohlen, eine Rettungsausrüstung (beispielsweise eine Boje) nahe dem Pool zur Hand zu haben.
- Halten Sie am Pool ein einwandfrei funktionierendes Telefon und eine Liste mit den Notrufnummern bereit.

Sichere Nutzung des Pools

- Regen Sie alle Benutzer, vor allem Kinder, dazu an, schwimmen zu lernen.
- Erlernen Sie Rettungsmethoden (Herz-Lungen-Wiederbelebung) und bringen Sie Ihre Kenntnisse regelmäßig auf den neuesten Stand. Diese Handgriffe können im Notfall Leben retten.
- Erklären Sie den Nutzern des Pools, auch den Kindern, welche Vorgehensweise diese im Notfall zu befolgen haben.
- Springen Sie nie in flache Becken, da Sie dabei ernste oder sogar tödliche Verletzungen erleiden können.
- Nutzen Sie den Pool nicht nach dem Konsum von Alkohol oder der Einnahme von Medikamenten, bei denen die Gefahr besteht, dass Sie den Pool nicht in absoluter Sicherheit nutzen können.
- Ist der Pool mit einer Abdeckung bedeckt, entfernen Sie diese vor Betreten des Beckens vollständig.
- Bereiten Sie das Wasser Ihres Pools auf und legen Sie anerkannte Hygienemaßnahmen fest, um die Nutzer vor wasserbedingten Krankheiten zu schützen. Bitte entnehmen Sie dem Handbuch, wie man das Wasser richtig aufbereitet.
- Bewahren Sie chemische Produkte (beispielsweise Produkte zur Wasseraufbereitung, Reinigung oder Desinfektion) außerhalb der Reichweite von Kindern auf.
- Die beiliegenden Piktogramme müssen an einer gut sichtbaren Stelle weniger als 2 Meter vom Pool entfernt angebracht werden.
- Befestigen Sie die bewegliche Treppe an einer horizontalen Oberfläche.



WICHTIGER HINWEIS:

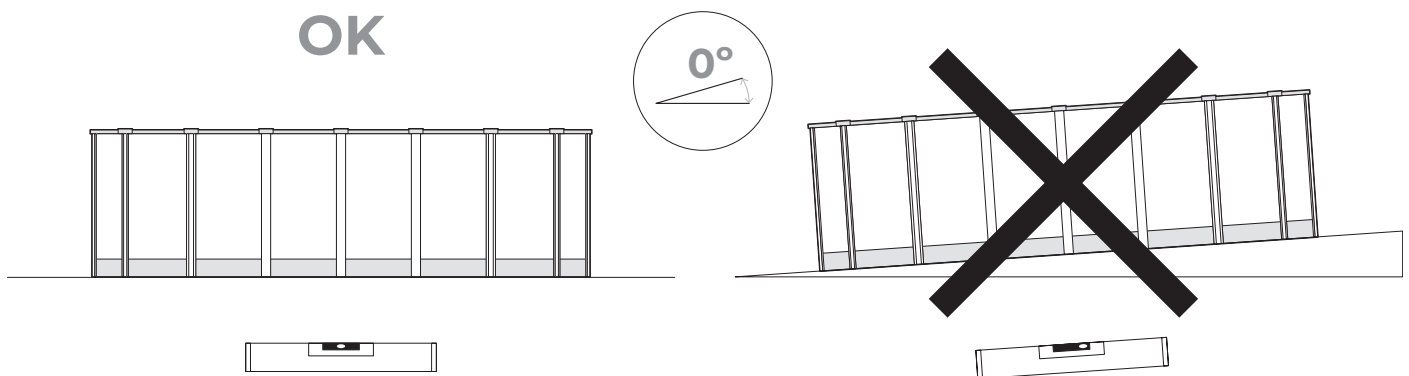
220 V-Geräte müssen mindestens 3,50 m von Schwimmbadrand entfernt liegen.

Das Gerät muss an einen wechselstromanschluß mit Erdung angeschlossen werden. Dieser muss durch ein Differential (RCD) mit höchstens 30 mA gesichert sein. Anleitung sorgfältig lesen und für spätere Zwecke aufbewahren.

Bei problemen können sie sich mit Uns unter der folgenden deutschen telefonnummer verbinden:

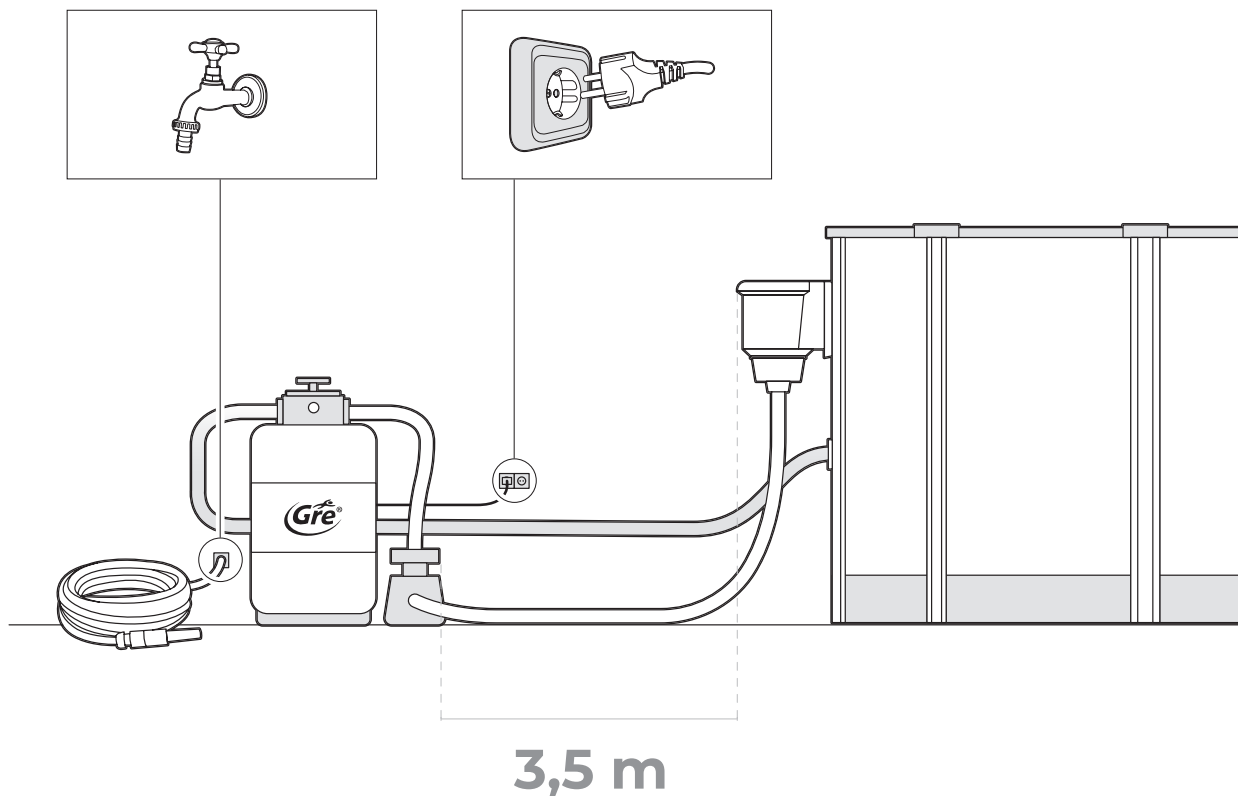
TELEFONNUMMER IN VERBINDUNG SETZEN:

Germany & Austria
Freie nummer : 0 800-952 49 72
e-mail: kundenservice@gre.es
web: www.grepool.com/de



#2

Vorbereitung des bodens.



Aufstellort

Unsere Schwimmbecken sind als Aufstellbecken für den Privatgebrauch im Freien konzipiert und müssen auf einem festen, ebenen und vollkommen waagrechten Untergrund stehen.

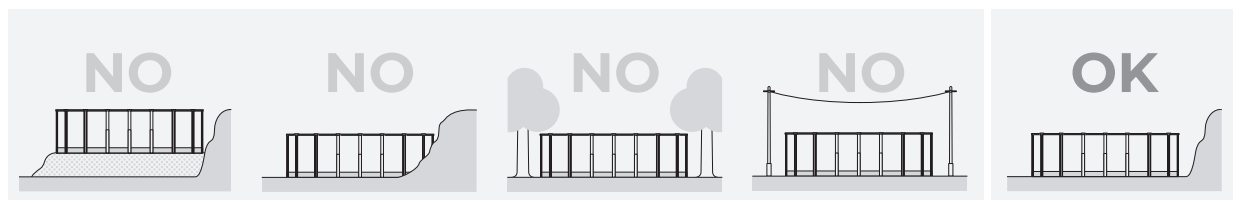
Bitte beachten: 1000 l. = 1m³ = 1000Kg
Verwenden Sie keine Gummi- oder ähnlichen Materialien oder solche, in denen sich das Blech festsetzen kann.

Empfehlungen für die Wahl des besten Beckenstandorts

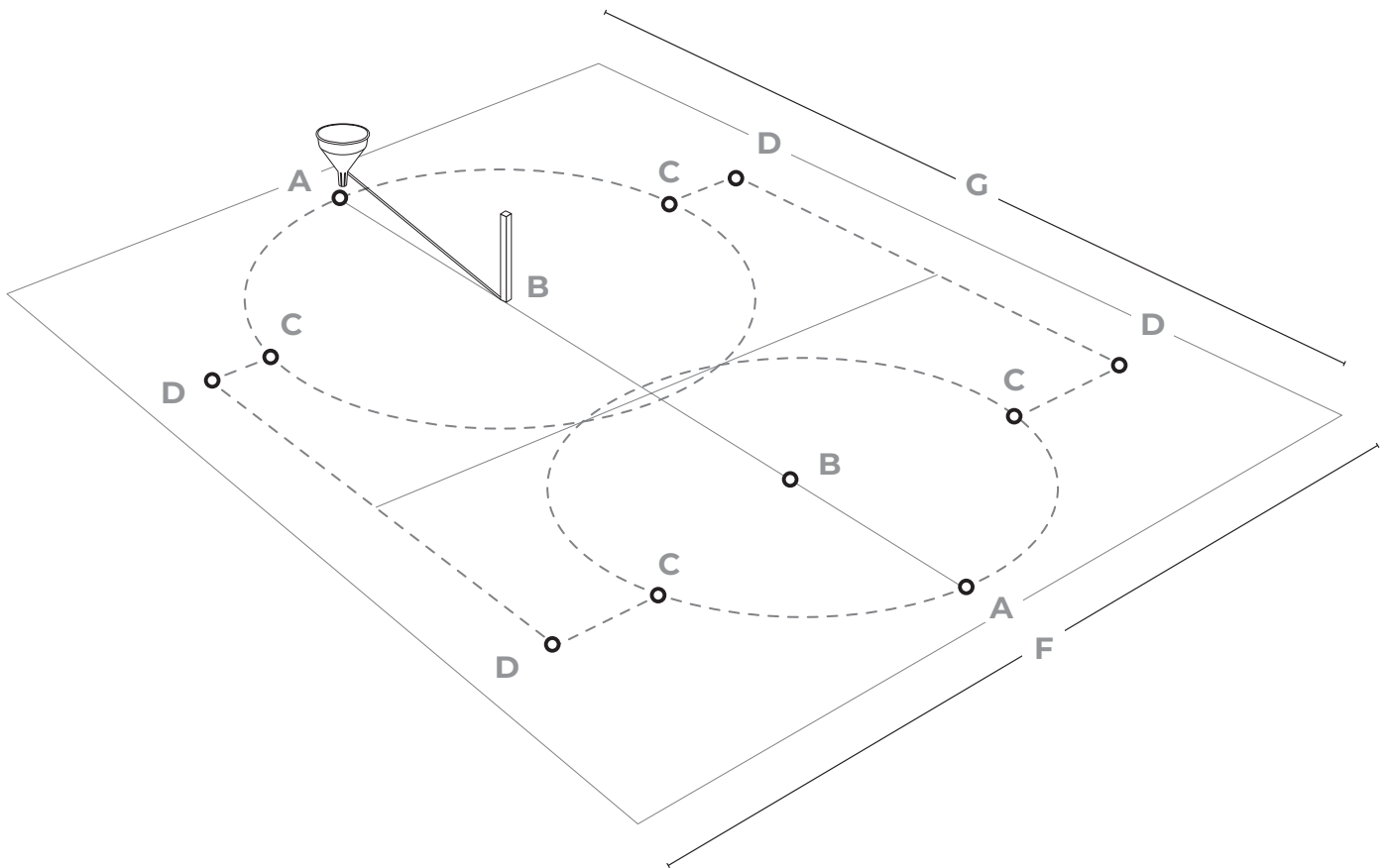
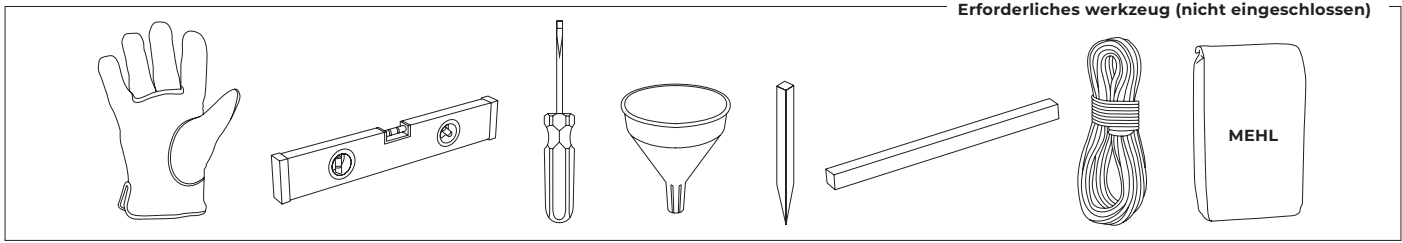
- Wählen Sie eine Stelle, an der zur Planung des Untergrunds möglichst wenig Erdarbeiten vorzunehmen sind
- Die bei Regen nicht überschwemmt wird.
- An der sich keine unterirdisch verlegten Leitungen (Wasser, Gas, Strom etc.) befinden.

- Nicht unter Stromleitungen aufstellen
- Windgeschützt und nicht in Baumnähe, da Pollen und Blätter das Becken verschmutzen
- Sonnige Stelle mit reichlich Morgensonne
- In der Nähe eines Stromanschlusses sowie Wasserzuflusses/-abflusses

NICHT auf abschüssigem, unebenem, sandigem, felsigem oder weichem Untergrund AUFSTELLEN.



2.1



Standort markieren:



Der für die Aufstellung des Pools gewählte (gut planierte) Ort wird anschließend markiert.

Dafür bieten sich Ihnen zwei Optionen:

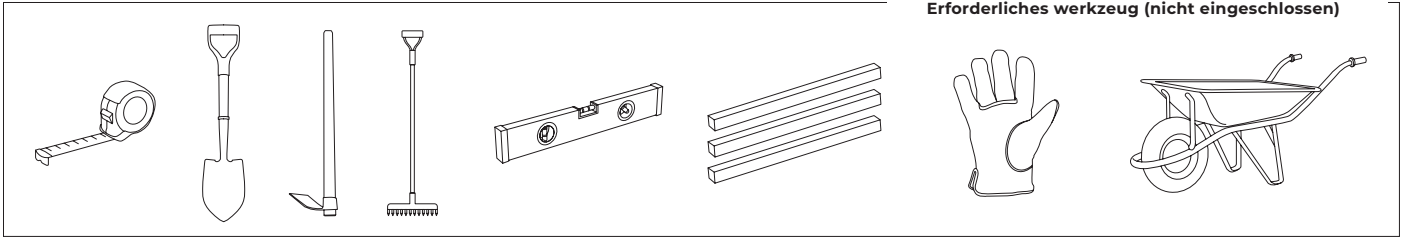
- Die Vorbereitung einer Betonplatte (aus Zement usw.) in den notwendigen Abmessungen für das Schwimmbad.
- Aufstellung direkt auf dem Boden: Boden mit Hilfe von Holzpflocken, Schraubenzieher, Trichter (oder Kunststoffflasche), Mehl oder Kalk und einer Kordel abstecken.

Es empfiehlt sich, vor dem Markieren den gesamten Platzbedarf zu nivellieren (ausgerichtet mittig zum Rechteck entsprechend der Poolausführung). Dadurch werden die Montagearbeiten erheblich erleichtert.

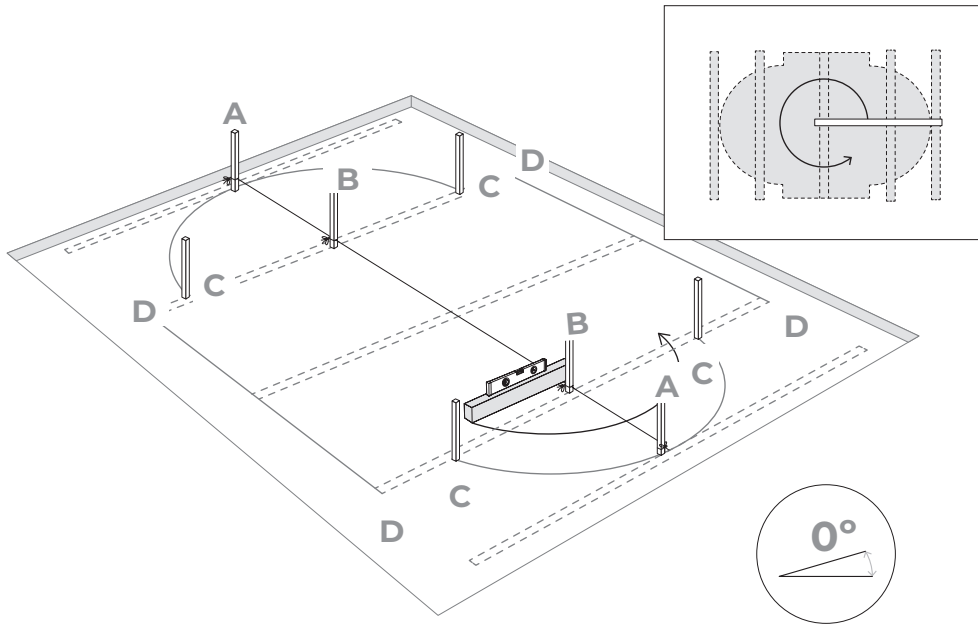
Erforderliche Fläche

		A-A	A-B=B-C	C-D	D-D
10,00 x 5,50 m.	10,40 x 6,70 m.	9,93 m.	2,750 m.	0,445 m.	4,87 m.
9,15 x 4,70 m.	9,55 x 5,90 m.	9,01 m.	2,350 m.	0,445 m.	4,87 m.
8,00 x 4,70 m.	8,50 x 5,90 m.	7,88 m.	2,350 m.	0,445 m.	3,75 m.
7,30 x 3,75 m.	7,70 x 4,95 m.	7,23 m.	1,875 m.	0,445 m.	3,75 m.
6,10 x 3,75 m.	6,50 x 4,95 m.	6,11 m.	1,875 m.	0,445 m.	2,62 m.
5,00 x 3,00 m.	5,40 x 4,20 m.	5,10 m.	1,500 m.	0,445 m.	2,62 m.

2.2



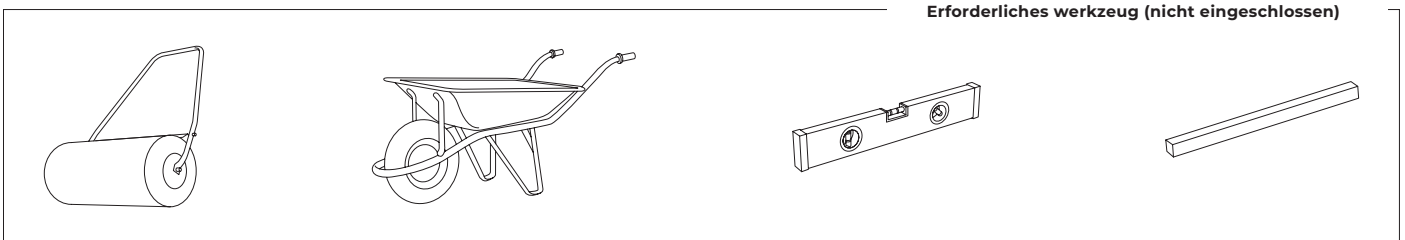
Erforderliches werkzeug (nicht eingeschlossen)



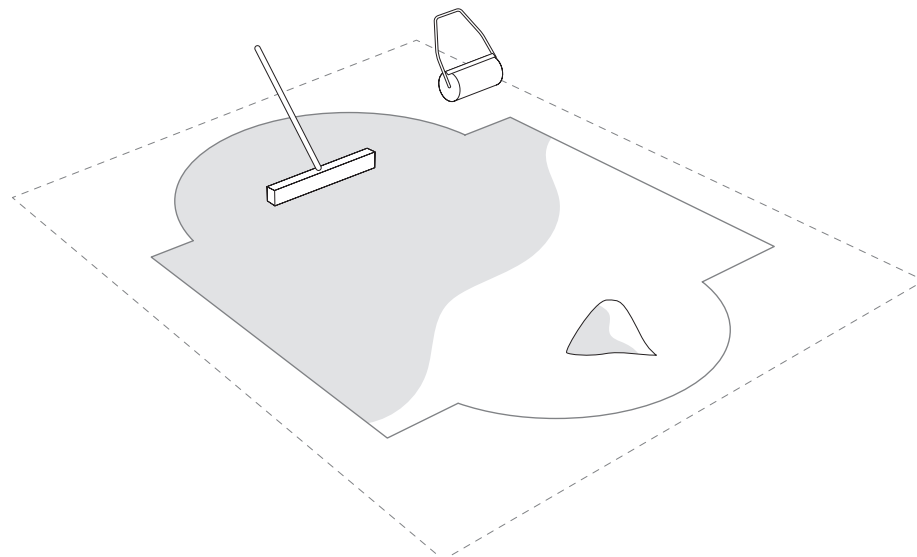
Nivellierung:

Zum Planieren des Boden darf niemals Erde aufgeschüttet werden, wo diese fehlt, sondern es darf nur überschüssige Erde ausgehoben werden. Nur so wird die Stabilität und Festigkeit des Boden gesichert. Laub, wurzeln, Steine usw. müssen natürlich entfernt werden. Wir weisen besonders darauf hin, dass die Bondennivellierung außerordentlich wichtig ist. Nehmen Sie sich daher Zeit und achten Sie darauf, dass das Pool einwandfrei auf dem gewählten Boden aufliegt. Sie sparen sich dadurch Probleme. Wie wird nivelliert: Mit Linealen oder Holzleisten. Graben Sie diese im ausgewählten, sauberen Bereich ein, indem Rechtecke (oder Quadrate) gebildet werden, die untereinander mit Hilfe eines Maurerlineals (aus Aluminium) und einer Wasserwaage nivelliert werden müssen. Wenn alle "Leisten" auf gleicher Höhe liegen und überflüssiges Erdreich entfernt ist, können die noch nicht nivellierten kleinen Zonen aufgefüllt werden (mit sauberem Erdreich oder Kiessand). Dabei muss jedoch immer verdichtet und anschließend nivelliert werden. Achten Sie darauf, dass der Untergrund fest ist un nicht absinkt, wenn das mit Wasser gefüllte Pool darauf steht. Wir empfehlen, einen Fachmann zu Rate zu ziehen: Bauunternehmer, Gärtner usw.

2.3



Erforderliches werkzeug (nicht eingeschlossen)



Finish:

Auf dem sauberen und nivellierten Untergrund wird eine feine Schicht (max.1 cm) gesiebter Sand verteilt.

Diese Schicht wird befeuchtet und verdichtet (mit einer Gartenwalze). Danach noch einmal auf einwandfreie Planierung prüfen.

Der Sand darf nicht zum Nivellieren des Boden benutzt werden. Das Finish muss einwandfrei sein.

#3

Bestandteile.

Bestandteile vor dem Aufbau des Schwimmbeckens überprüfen und einordnen.

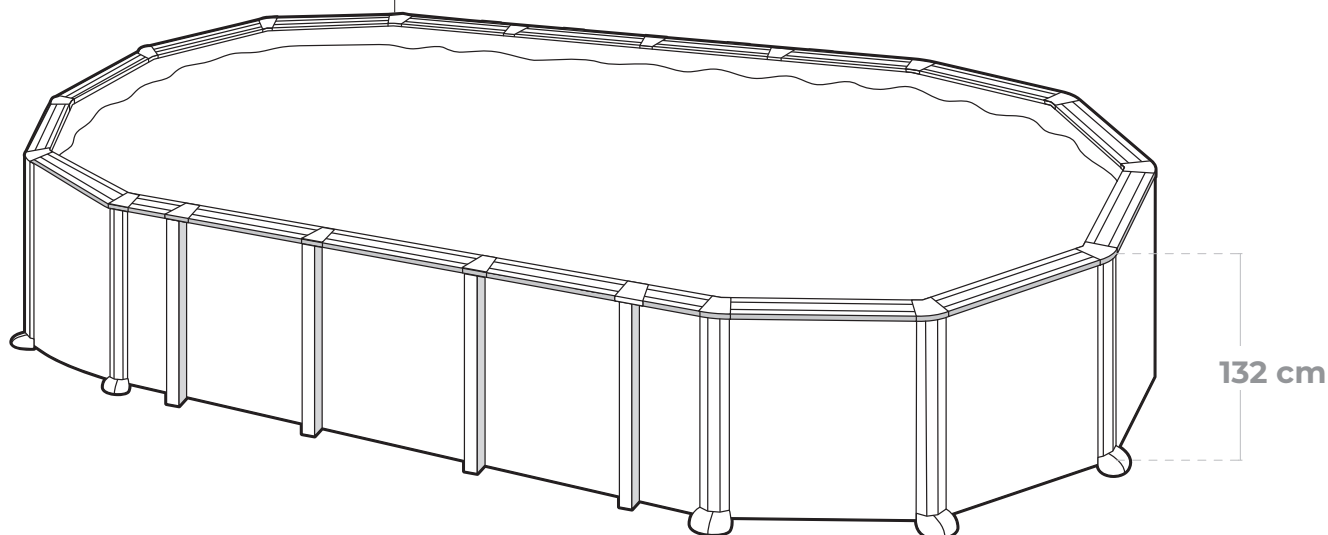
Wenn Sie einen KIT erworben haben, bauen sie jetzt die Leiter und Filteranlage ein. (Beachten Sie die Montageanweisungen). Spätestens 15 Tage nach dem Pool-Kaufdatum ist der Mangel an Kit-Bestandteilen dem Kundendienst

mitgeteilt zu werden. Andernfalls wird die Garantie unwirksam.

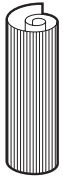
Ungeachtet der Materialien, die beim Bau von Pools eingesetzt werden, müssen zugängliche Oberflächen regelmäßig überprüft werden, um Verletzungen zu vermeiden.



TPL & TP



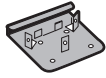
Bestandteile.



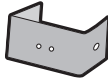
CH



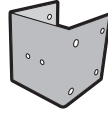
L LINER
PVC



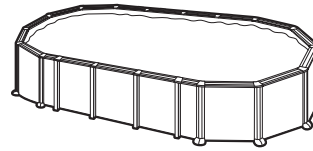
PU
(KITENV)



PEU
(KITENV)



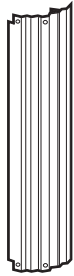
PEU2
(KITENV)



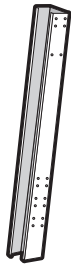
132 cm



PVI335
KIT - V



PV
PLV



PG
KIT - G



CN
GEWEBE



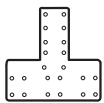
PCF
PC-BAG

PI
PC-BAG

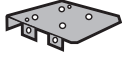


RANDPROFIL PLY
(large mm)
S = 705 mm
X = 820 mm
M = 1095 mm
l = 1145 mm
L = 1330 mm

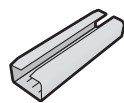
1. RANDPROFIL ZC HANDLAUF GEBOGENE POOLSEITE
2. RANDPROFIL ZR HANDLAUF GERADE POOLSEITE



PEAO
(KIT4PEAO)



PER
(KITENV)



PIPC
PC-BAG



TPL & TP KITPLTP
pag. 25



B1
PIPIGP



B2
(KITENV)



TM69
PIOGP



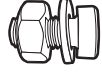
TC
(KITENV)



T
(KITENV)



TI
(KITENV)



TV
(KITENV)



TM6
(KITENV)



TM640
(KITENV)



TPVCP
SCHUTZSTREIFEN
(KITENV)



TPVC
(KITENV)



EM2
PEBASEL



EM1
PBL

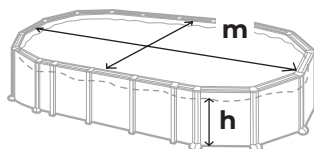


HECKFLOSSE
(AP)
KITALET

	10,00 x 5,50 m	9,15 x 4,70 m	8,00 x 4,70 m	7,30 x 3,75 m	6,10 x 3,75 m	5,00 x 3,00 m
AP	16	16	12	12	8	8
B1	16	12	12	12	12	12
B2	8	8	6	6	4	4
CH	1	1	1	1	1	1
CN	4	4	3	3	2	2
EM1	6	6	4	4	2	2
EM2	4	4	4	4	4	4
LINER - L	1	1	1	1	1	1
PCF	19	17	15	13	12	10
PEAO	16	16	12	12	8	8
PER	8	8	6	6	4	4
PEU	8	8	6	6	4	4
PEU2	16	16	12	12	8	8
PG	8	8	6	6	4	4
PI	16	12	12	12	12	12
PIPC	14	10	10	10	10	10
* RANDPROFIL ZC	14L	10L	10L	10M	10M	10X
RANDPRO- FIL ZR	4S	4S	4S	4S	4S	4S
	+	+	+	+	+	+
	6M	6M	4M	4M	2M	2M
PU	32	24	24	24	24	24
PV	16	12	12	12	12	12
PVI335	8	8	6	6	4	4
TI	24	20	18	18	16	16
T	224	184	168	168	152	152
TC	32	32	32	32	32	32
TM6	48	48	36	36	24	24
TM640	16	16	12	12	8	8
TM69	32	32	24	24	16	16
TPL&TP	24	20	18	18	16	16
TPVC	1	1	1	1	1	1
TPVCP	2	2	2	2	2	2
TV	368	368	27	276	184	184
↕	9,90 x 5,55 m	9,01 x 4,65 m	7,90 x 4,65 m	7,25 x 3,75 m	6,10 x 3,75 m	5,09 x 3,00 m
↓ h	1,17 m	1,17 m	1,17 m	1,17 m	1,17 m	1,17 m
m ³	56,11	43,59	37,47	28,21	23,28	15,88



m³

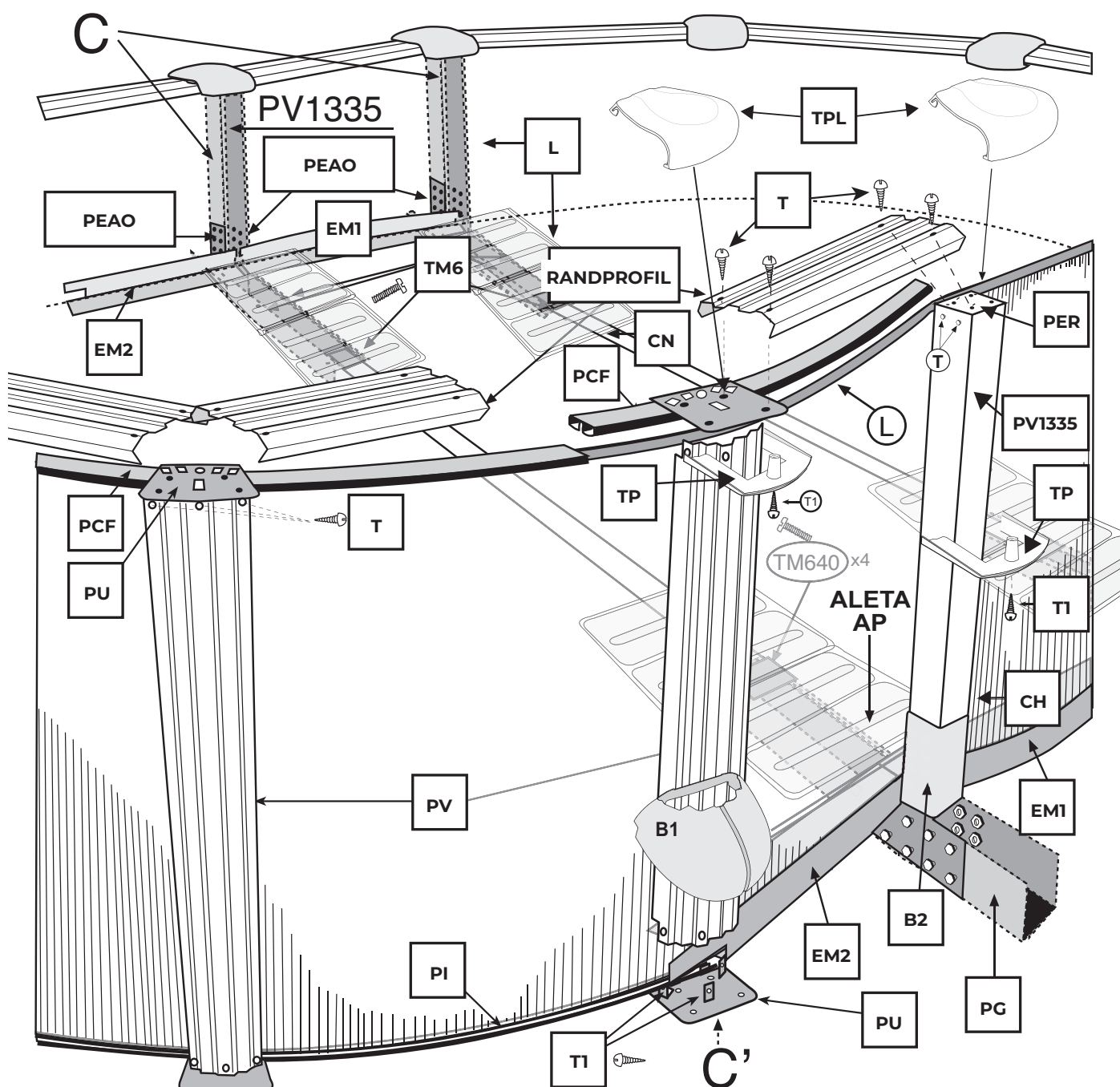
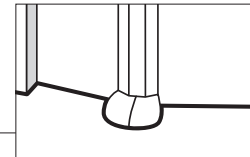
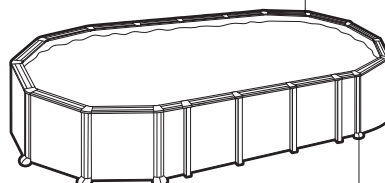


⊕	10,00 x 5,50 m	9,15 x 4,70 m	8,00 x 4,70 m	7,30 x 3,75 m	6,10 x 3,75 m	5,00 x 3,00 m
👤	2-3	2-3	2-3	2-3	2-3	2-3
Ⓒ	11h	11h	10h	9h	8h	7h



TPL&TP

B1



#4

Installation.

Für eine korrekte Montage ist das Befolgen dieser Schritte unerlässlich:

1. Im unteren Teil des Schwimmbeckens werden nur im gebogenen Bereich (in die Halbkreise) Profile eingesetzt, im geraden Bereich gibt es keine Profile. Die unteren Profile sind gebogen (PI) und haben eine Lippe (S. 16). Im oberen Teil des Schwimmbeckens werden die flexiblen Profile (PCF) eingesetzt, sowohl im

gebogenen Bereich als auch im geraden Bereich (S.21).

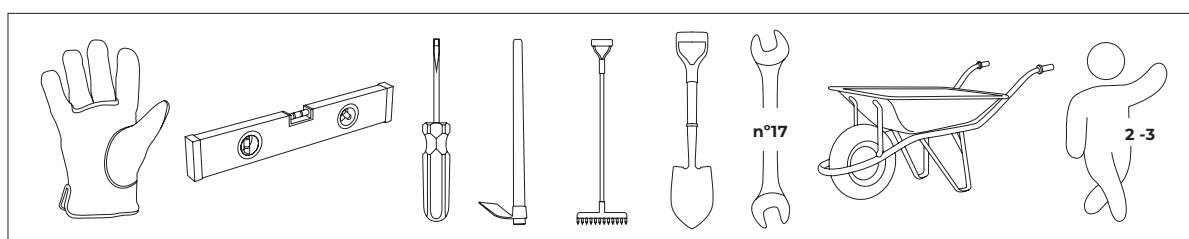
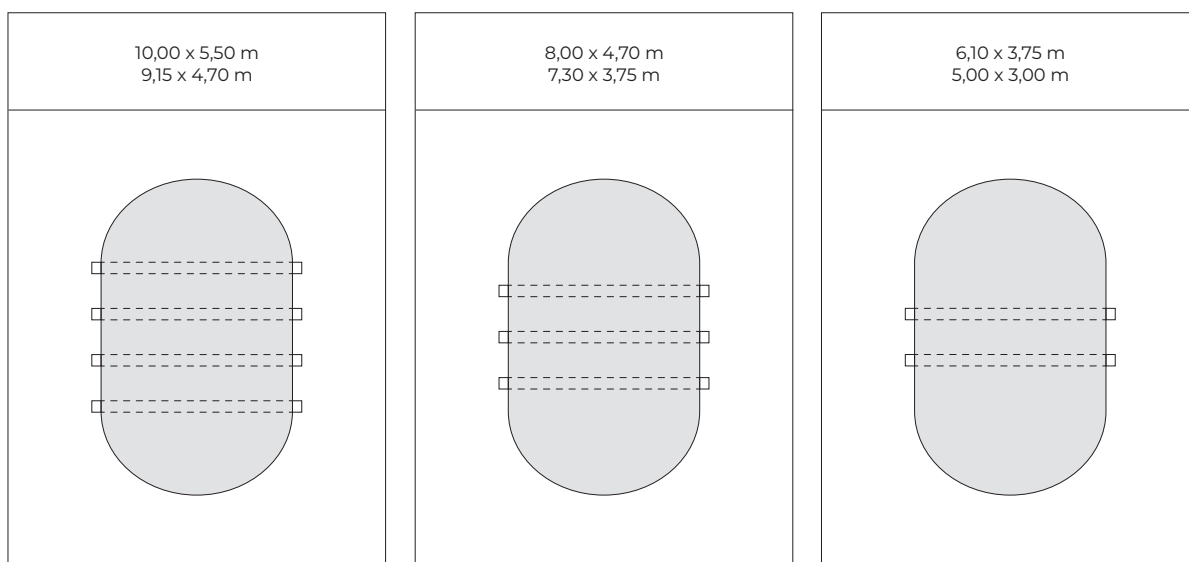
2. Beim Befestigen des Blechs (CH) mit den Schrauben (TC) müssen sich die Schraubenköpfe im Beckeninnern und die Unterlegscheiben sowie die Muttern außen befinden (S.19). Die Schrauben anziehen, ohne das Material zu deformieren.



Wichtig: Die bei der Herstellung aller unserer Pools verwendete Innenhülle ist derart beschaffen, dass sie über einen langen Zeitraum Hitze und UV-Strahlen standhält. Die Eigenschaften des Materials können daher unter bestimmten Klima- und Einsatzbedingungen leicht variieren. Die Poolinnenhülle besteht aus flexiblem PVC (thermoplastischer Kunststoff). Die Eigenschaften dieses Materials ermöglichen optimale Verlegebedingungen bei Außentemperaturen zwischen 20 °C und 25 °C.

Hinweis: Zu niedrige Temperatur : Innenhülle hart und starr, folglich zu klein. Zu hohe Temperatur : Innenhülle flexibel und elastisch, folglich zu groß.

Aushübe je nach Modell :



4.1

Installation des schwimmbeckens:

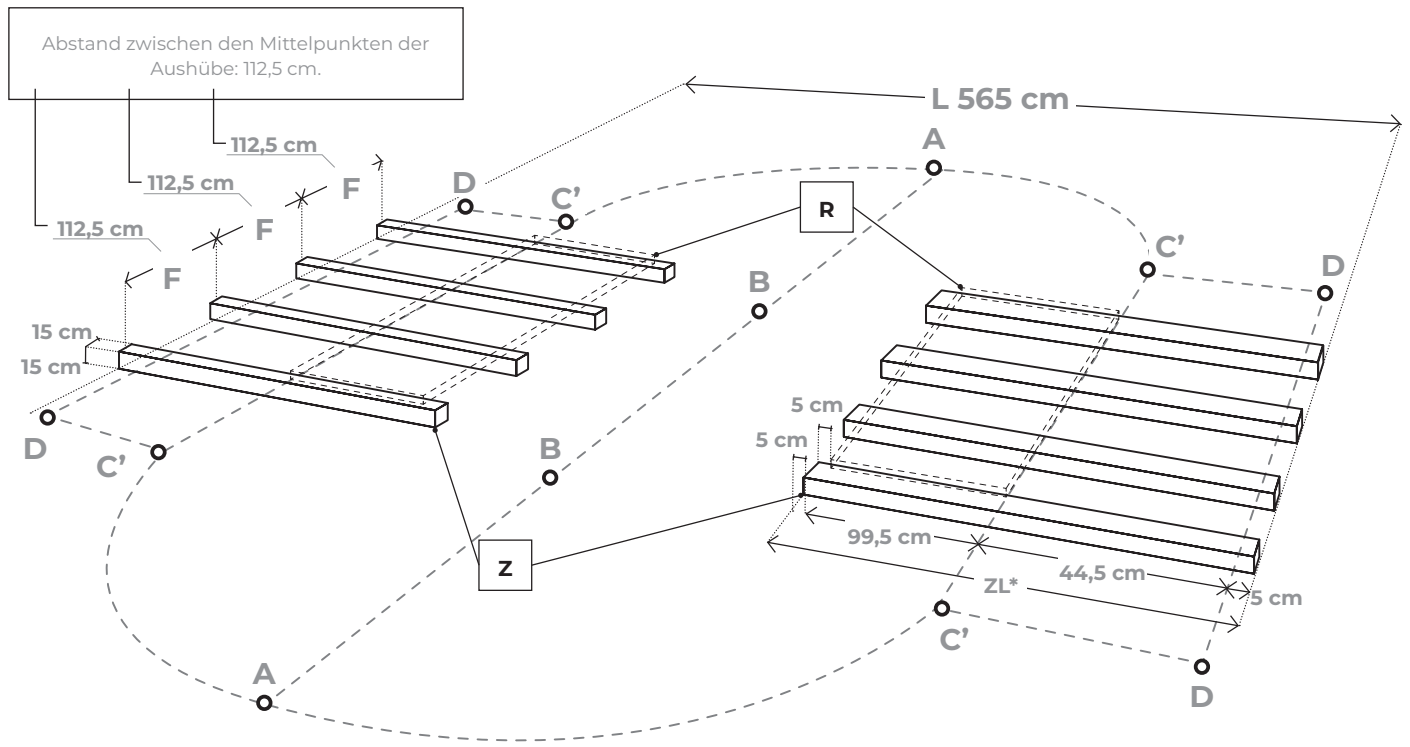
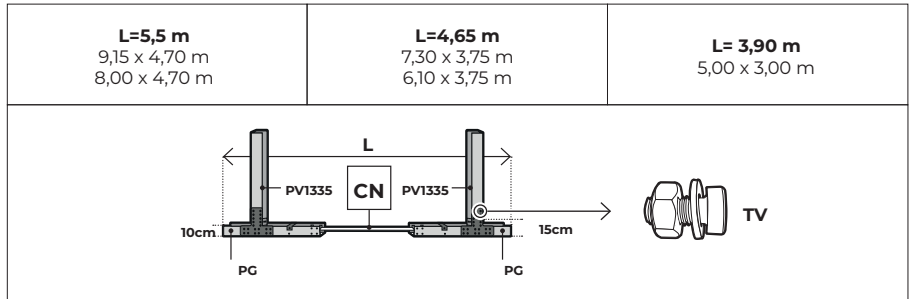
Der Zusammenbau des Schwimmbeckens sollte mindestens von zwei erwachsenen Personen ausgeführt werden. Für den Aufbau sollte eine konstante wetterlage gewählt werden (ohne wind). **Führen sie diese schritte auf festem und nivelliertem untergrund aus, bevor sie die bodeneinschnitte erstellen.**

ERSTELLUNG DER BODENEINSCHNITTE (Z) FÜR DIE STÜTZEN (C) UND DIE REIFEN (CN)

Je nach Schwimmbadausführung legen Sie die Gräben nach den Zeichnungen. Abmessungen der Gräben: Z = Länge/ L x Breite/ 15 cm x Tiefe/ 15 cm). **Wir empfehlen, unter die Säulen eine Fliese oder Bodenplatte zu legen.**

WICHTIGER HINWEIS (R): Bei der Herstellung der Grube achten Sie bitte darauf, dass auch der (rechteckige) Raum zum Anbringen der ALETA (Platten) P (siehe Seite 16) ausgehoben wird; diese werden 5 cm tief unter der Erdoberfläche eingelegt und an den zugehörigen Traversen PG befestigt.

REF.	F- D	Z	C'- D
1000 x 550cm	915 x 470cm	80 cm	134 x 15 x 15 cm
800 x 470 cm	730 x 375 cm	80 cm	134 x 15 x 15 cm
610 x 375 cm	500 x 300 cm	80 cm	134 x 15 x 15 cm



Beispiel für Becken mit den Maßen 1000 x 550 cm oder 915 x 470cm

$$*ZL = (5 + 144 + 5 \text{ cm}) = 154 \text{ cm}$$

	Z = Länge x Breite x Tiefe	1PV1335 + 1PG + 2PEAO + 2 PEU2	PEU2	PEU		
1000 x 550 cm	154 x 15 x 15 cm	8	16	8	4 (374,5cm)	640 cm
915 x 470 cm	154 x 15 x 15 cm	8	16	8	4 (289,5cm)	555 cm
800 x 470 cm	154 x 15 x 15 cm	6	12	6	3 (289,5cm)	555 cm
730 x 375 cm	154 x 15 x 15 cm	6	12	6	3 (199,5cm)	465 cm
610 x 375 cm	154 x 15 x 15 cm	4	8	4	2 (199,5cm)	465 cm
500 x 300 cm	154 x 15 x 15 cm	4	8	4	2 (124,5cm)	390 cm

4.2

MONTAGE DER STÜTZEN (C):

Montieren Sie mit Hilfe der Schrauben TV die beiden Stützen mit den Teilen 1PV1335 + 1PG + 2PEAO + 2 PEU2.

HINWEIS: die muttern müssen immer nach innen liegen. Führen sie diese schritte auf festem und nivelliertem untergrund aus, bevor sie die bodeneinschnitte erstellen. Zur erleichterung der arbeit ist die durchführung der montage dieser teile auf grosszügig angelegtem und nivelliertem untergrund wesentlich.

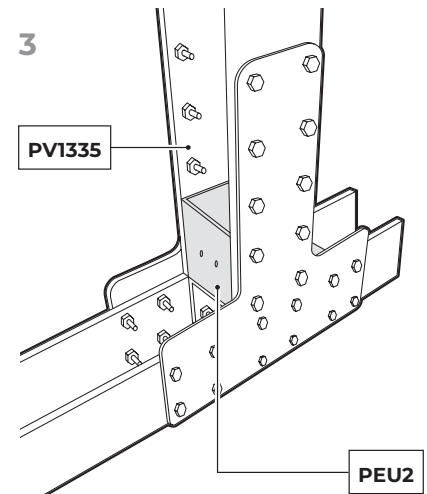
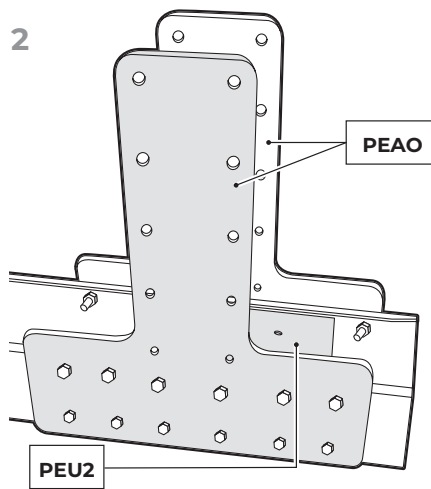
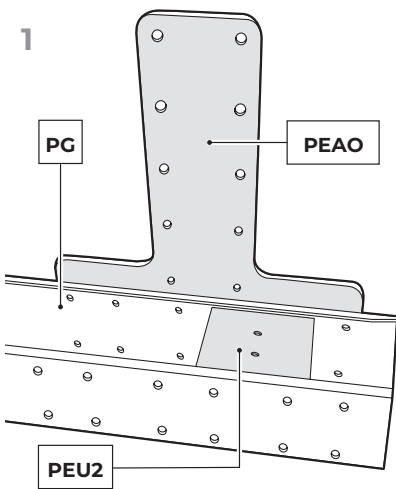
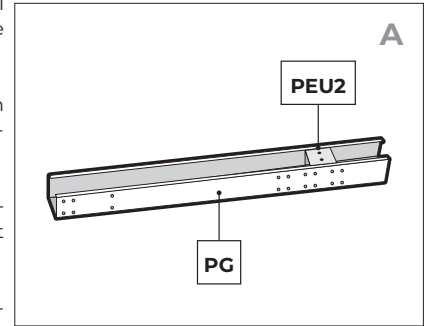
1- Bringen Sie das mit jeweils beidseitig versehenen 4 Bohrungen PEU2-Teil so an, dass diese Bohrungen auf die zweite und dritte Bohrungsreihe des PG (Siehe Abb.

1b) trifft und die Seite mit den Bohrungen im oberen Teil liegt. Erst wenn die Teile PEAO platziert sind, können die Schrauben TV angezogen werden.

2- Verschrauben Sie 1 Teil PEAO an jeder Seite und innen am Querträger PG mit den Schrauben TV und der Schlüssel Nr. 13.

3- Platzieren Sie ein zweites Teil PEU2 an der unteren Innenseite des PV1335. Befestigen Sie den Querträger mit den Schrauben TV am PV1335 durch die PEAO-Teile.

(Wiederholen sie diese schritte zum befestigen des querträgers PG und der stütze PV1335 am anderen ende).



4.3

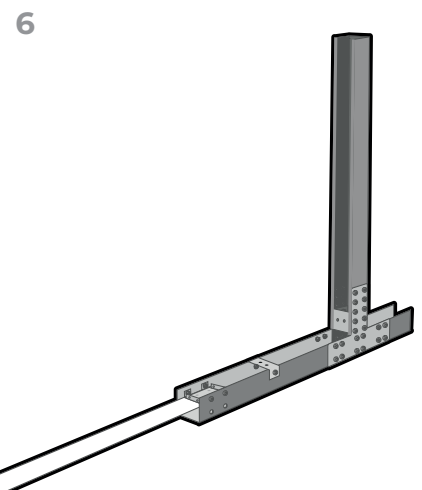
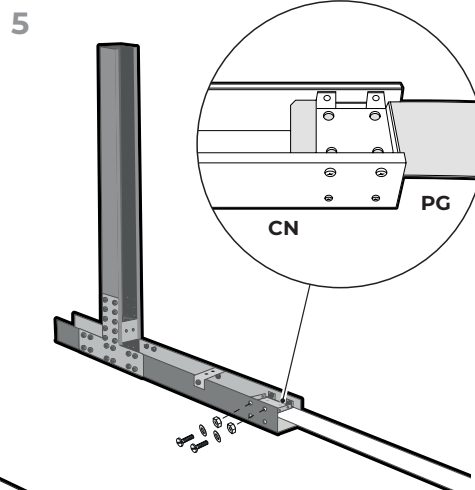
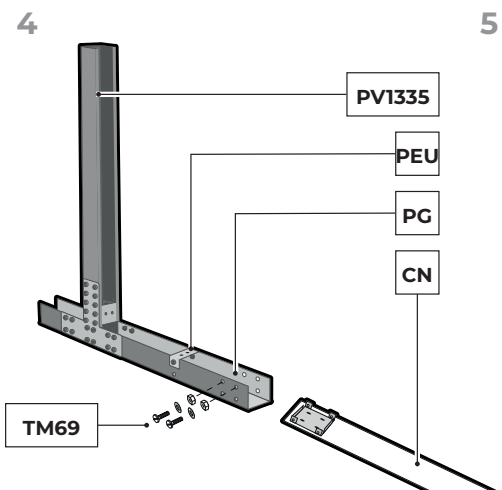
MONTAGE DER REIFEN (CN) AN DEN STÜTZEN (C).

4- Befestigen Sie mit Schrauben das Teil PEU an den beiden oberen Bohrungen, die sich im Mittenbereich am Teil PG befinden:

5- Verschrauben Sie jeden Reifen (CN) am Ende jedes PG mit den 4 Schrauben TM6 und jeweils 2 TM69 (fest angezogenen) Muttern. Wiederholen Sie diese Schritte bei jedem Reifen (CN), je nach

Poolausführung.

6- Zum Schluss verschrauben Sie die anderen Reifenenden mit dem entsprechenden Ende des PG jeder (bereits vorher montierten) Stütze C.



4.4

AUFSTELLEN DES RAHMENS

SEHR WICHTIG: Wenn Sie die zusammengebaute Konstruktion (jeweils 2 Stützen mit dem Reifen, je nach Poolausführung) einführen, dann müssen Sie durch Auflagen unter die Konstruktion dafür sorgen, dass die Stützen vor und nach dem Verschließen des Einschnittes auf gleicher Bodenhöhe liegen. Wir empfehlen, unter die Säulen eine Fliese oder Bodenplatte zu legen (zur Erhöhung der Standfestigkeit), wenn das Schwimmbad mit Wasser gefüllt wird).

Nun müssen Sie die bereits vorher montierten Konstruktionen (2 Stützen + 1 Reifen) mit Hilfe der mittleren Stahlvierkante EM1 miteinander verbind-

den. Dadurch erfahren Sie den Abstand der, je nach Poolausführung, zu erstellenden Bodeneinschnitte voneinander und die tatsächliche Länge der Einschnitte. Mit diesen Angaben können Sie dann die Bodeneinschnitte erstellen.

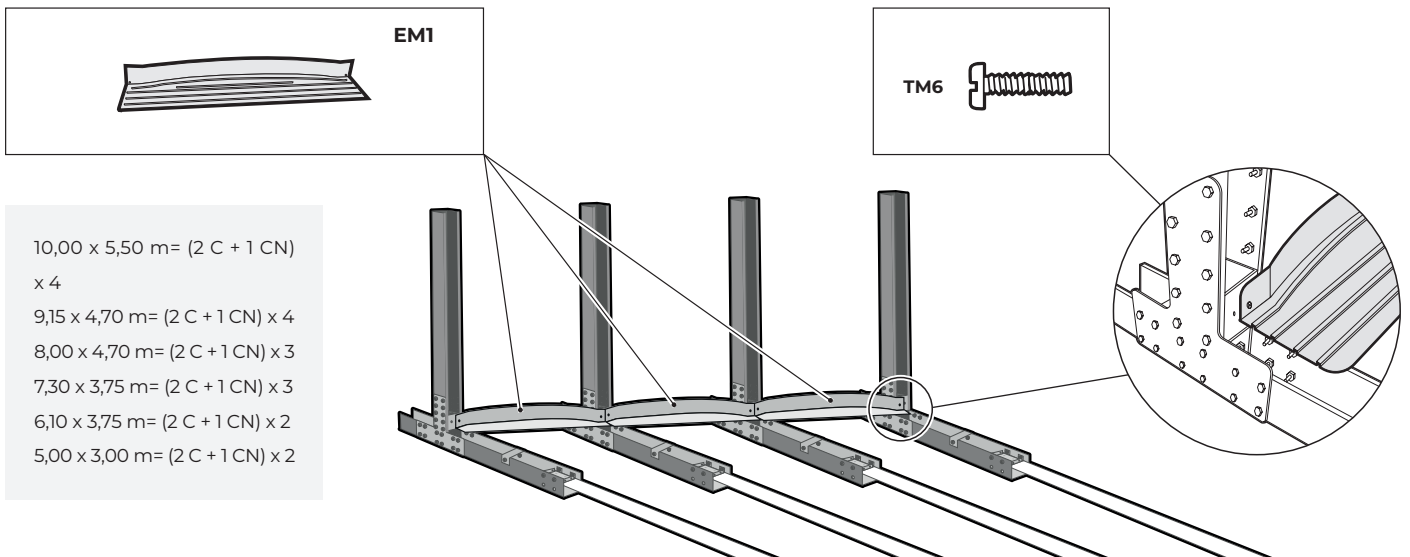
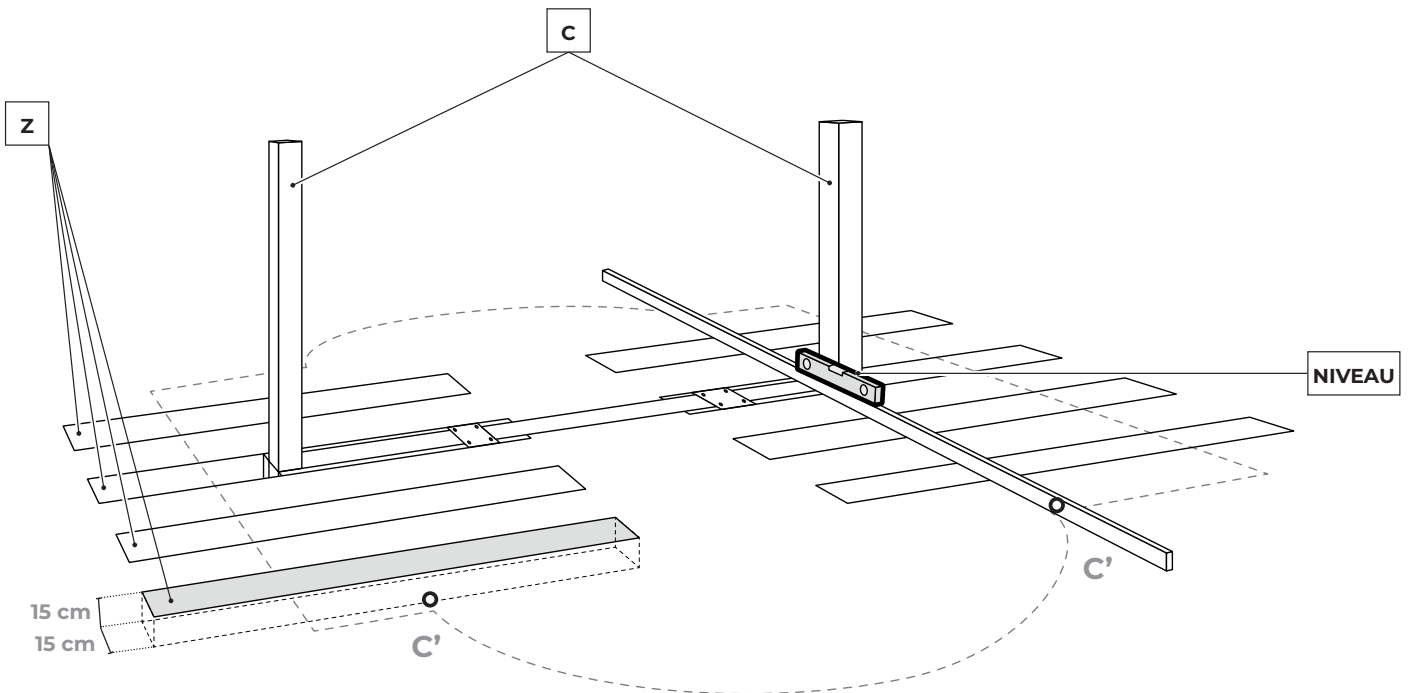
Bevor Sie die Einzelkonstruktionen (2 Stützen mit 1 Reifen) in den zugehörigen Bodeneinschnitt einsetzen, vergessen Sie nicht, die Vierkante EM1 anzubringen.

- Setzen Sie die zusammengebaute Konstruktion (ohne die Rippen AP und die Vierkante EM1) in den Bodeneinschnitt ein. Prüfen Sie die Höhen.
- Füllen Sie den Bodeneinschnitt mit Erde auf, komp-

aktieren Sie und prüfen Sie die Stützenhöhe (auf einwandfreie Nivellierung).

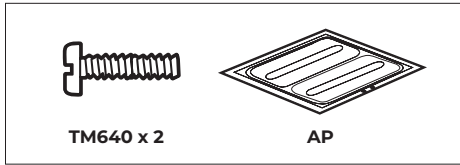
Die Konstruktion muss unbedingt nivelliert sein (muss auch an den vierkantigen EM1 überprüft werden). Die Kuppe der Druckrippen (AP) muss bündig mit dem Boden abschließen und vollkommen waagrecht sein (in den Boden eingelassen).

Hinweis: Wenn die Kontrolle der Bodenhöhe der Stützen C, Rippen AP, Reifen CN und Vierkante EM1 nicht korrekt durchgeführt wird, dann wird das Schwimmbad nicht einwandfrei montiert.



- 10,00 x 5,50 m = (2 C + 1 CN) x 4
- 9,15 x 4,70 m = (2 C + 1 CN) x 4
- 8,00 x 4,70 m = (2 C + 1 CN) x 3
- 7,30 x 3,75 m = (2 C + 1 CN) x 3
- 6,10 x 3,75 m = (2 C + 1 CN) x 2
- 5,00 x 3,00 m = (2 C + 1 CN) x 2

4.5

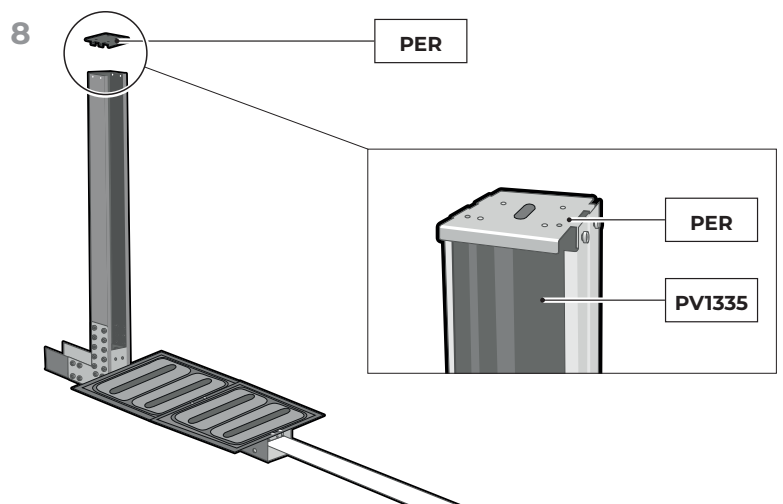
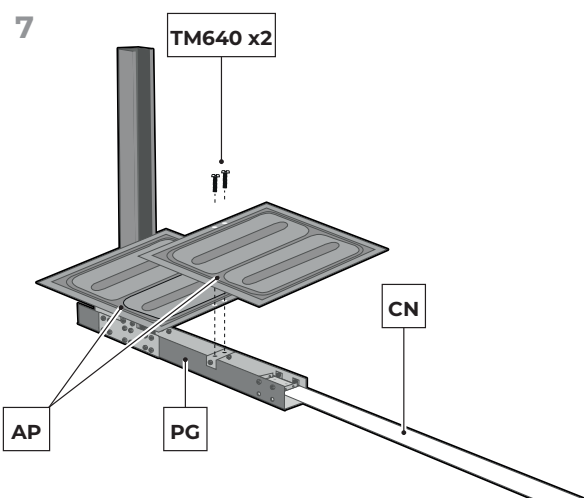






MONTAGE DER RIPPEN

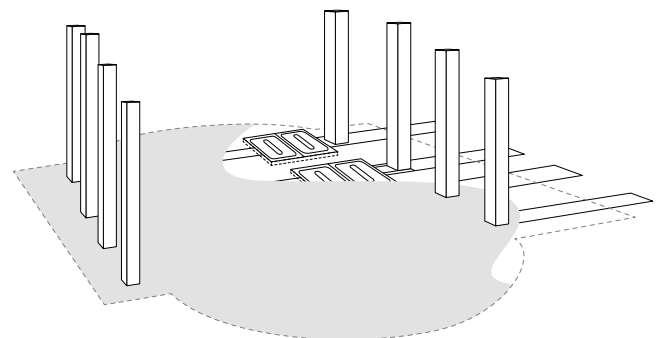
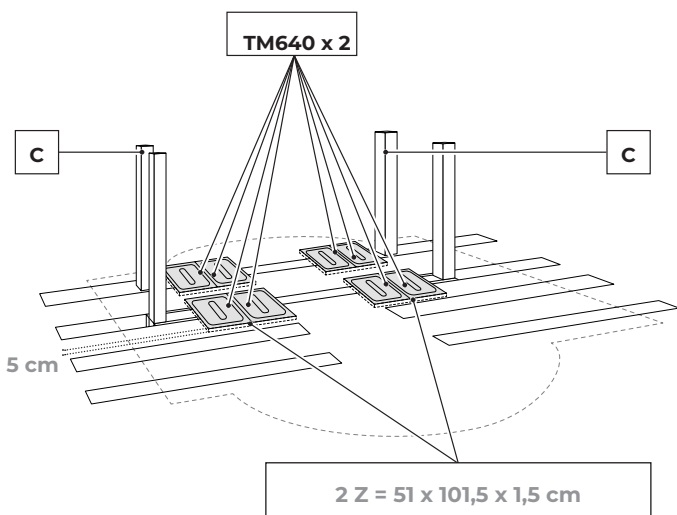
7- Legen Sie eine Platte AP so, dass deren zwei Bohrungen auf die beiden Bohrungen des Teils PEU treffen. Platzieren Sie dann eine zweite Platte AP und befestigen Sie sie mit 2 Schrauben TM640. (Die Platten AP sollten zweckmäßigerweise verleimt werden, wenn Sie die bereits montierten Träger in den vorbereiteten Bodeneinschnitt einlassen).

8- Verschrauben Sie Teil PER (provisorisch mit 2

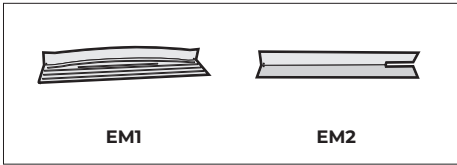
Schrauben T) oben am PV1335 wie eine Abdeckung und mit der Zunge zum Poolinnern gerichtet. (Das Befestigen des Blechs im Mittelbereich des Pools wird dadurch erleichtert) Wenn Sie das Blech (Seite 19) einsetzen, damit das Blech (CH) oben vom Teil PER gehalten wird, muss PV1 etwas angehoben werden.



	RIPPEN AP 		RIPPEN AP 
10,00 x 5,50 m	16 = 51 x 52 x 1,5 cm	7,30 x 3,75 m	12 = 51 x 52 x 1,5 cm
9,15 x 4,70 m	16 = 51 x 52 x 1,5 cm	6,10 x 3,75 m	8 = 51 x 52 x 1,5 cm
8,00 x 4,70 m	12 = 51 x 52 x 1,5 cm	5,00 x 3,00 m	8 = 51 x 52 x 1,5 cm



4.6

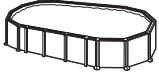


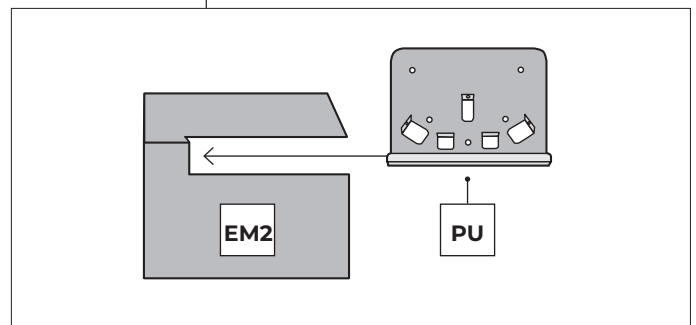
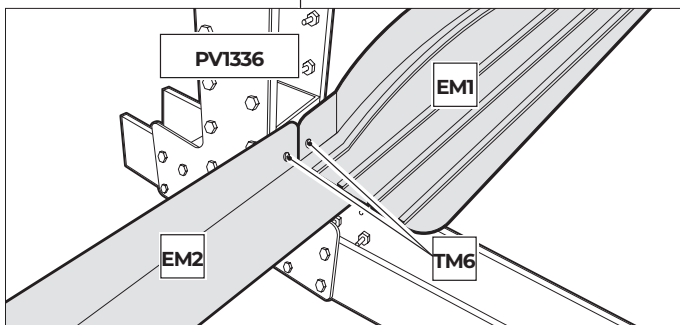
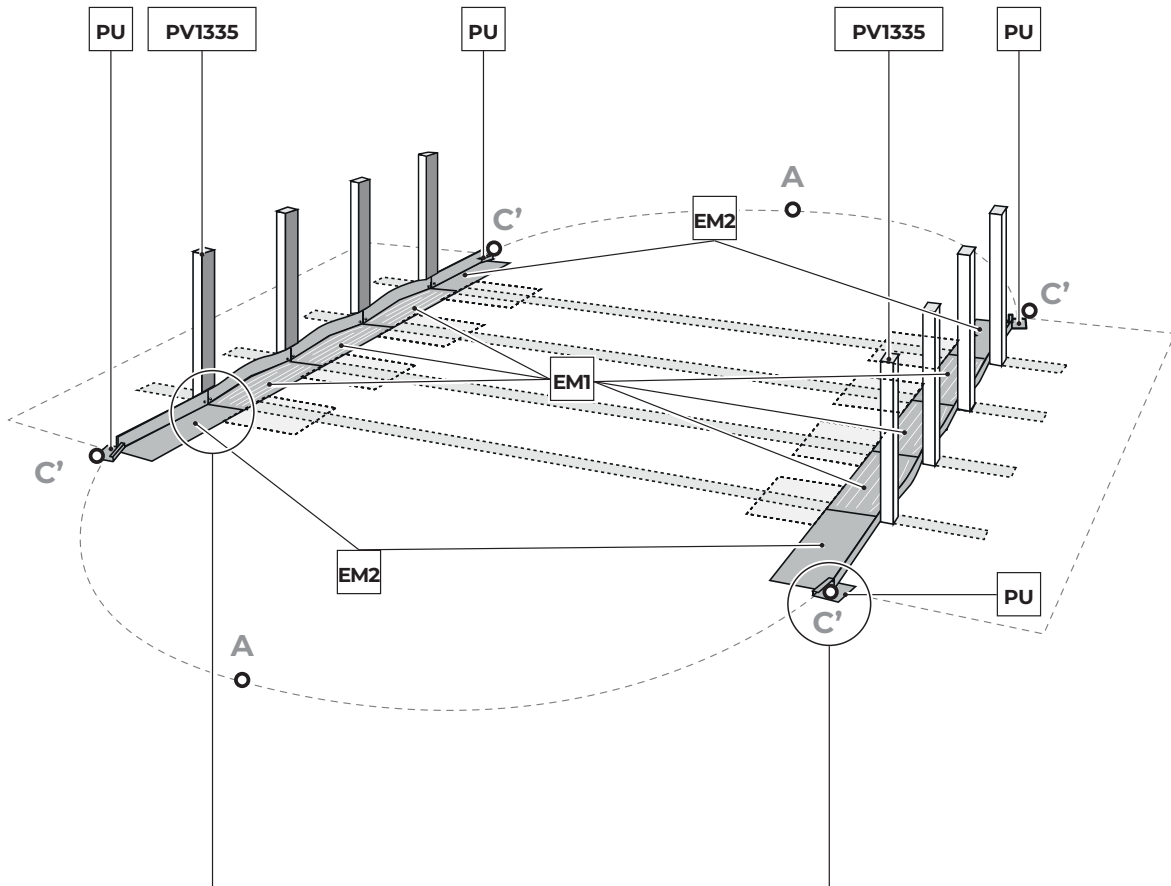
VERLEGUNG DER METALLWINKELSTÜCKE (EM1) - (EM2)

Hinweis: Die gesamte Konstruktion muss in der korrekten Höhe in den Boden eingelassen sein, damit die Vierkante bündig mit dem Boden abschließen.

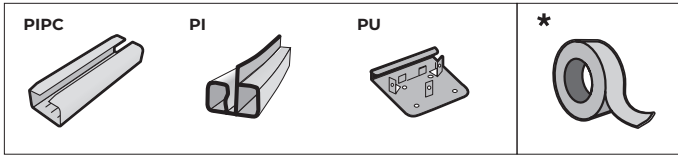
Die mittleren Stahlvierkante (EM1) werden im mittleren Bereich (die Hälfte nach der eine, die Hälfte nach der anderen Seite) verlegt und unter Verwendung der Schrauben TM6 mit den Stützen und den Teilen PEU (je 2 Muttern TRU, siehe Seite 15) verschraubt. Der breitere Teil des Stahlvierkants muss zum Innern des Pools hin liegen und der schmalere

senkrechte Teil dient zur Befestigung des Vierkants an Teil PEU. Nach Verlegung und Verschraubung der mittleren Winkelstücke werden nunmehr die äußeren Winkelstücke (EM2) (2 links und 2 rechts), ebenfalls mit Schrauben TM6, an den Enden angebracht. Dabei ist darauf zu achten, daß die Verbindungsteile (PU) zur Einführung in die Nuten der Winkel (EM2) auf den Anfang der Enden jedes Halbkreises (am Punkt C') ausgerichtet sein müssen.

	EM1	EM1
		
10,00 x 5,50 m	3+3	2+2
9,15 x 4,70 m	3+3	2+2
8,00 x 4,70 m	2+2	2+2
7,30 x 3,75 m	2+2	2+2
6,10 x 3,75 m	1+1	2+2
5,00 x 3,00 m	1+1	2+2



4.7



UNTERPROFILE (PI) FÜR OVALPOOLS.

Platzieren Sie die unteren Profile (IP) jedes Halbkreises. Bringen Sie an jedem Profil ein Stanzteil (PU) an. Bei den Endprofilen das Stanzteil direkt am Ende anbringen. Lassen Sie je 1 cm Abstand zwischen den Profilen und fügen Sie sie mit dem Teil (PIPC) zusammen.

Wichtig: Die beiden Halbkreise müssen die gleiche Länge und die gleiche Verteilung aufweisen. Wenn das Blech beim Schließen nicht genau mit der Länge der Halbkreise übereinstimmt, dann schließen bzw. öffnen Sie die Unterteile und zwar gleich an beiden Halbkreisen.

Hinweis: (LO) Wenn der Untergrund nicht fest ist (Beton usw.), wird empfohlen, eine Fliese unter jedes PU-

Teil bündig in den Boden einzulassen, damit sich die Senkrechtprofile (PV) nicht unter dem Gewicht des Wassers in den Boden eingraben.

HINWEIS: Die PU-Stanzteile dürfen auf keinen Fall am Boden befestigt werden. Die PU-Stanzteile müssen sich aufgrund der Wasserbewegung frei bewegen können, ansonsten besteht die Gefahr der Beschädigung des Pools.

*** Decken Sie die PU- und PIPC-Teile im Inneren des Schwimmbeckens mit Klebeband ab, um eine Beschädigung der Poolfolie zu verhindern.**

1000 x 550 cm: 8 + 8 PU

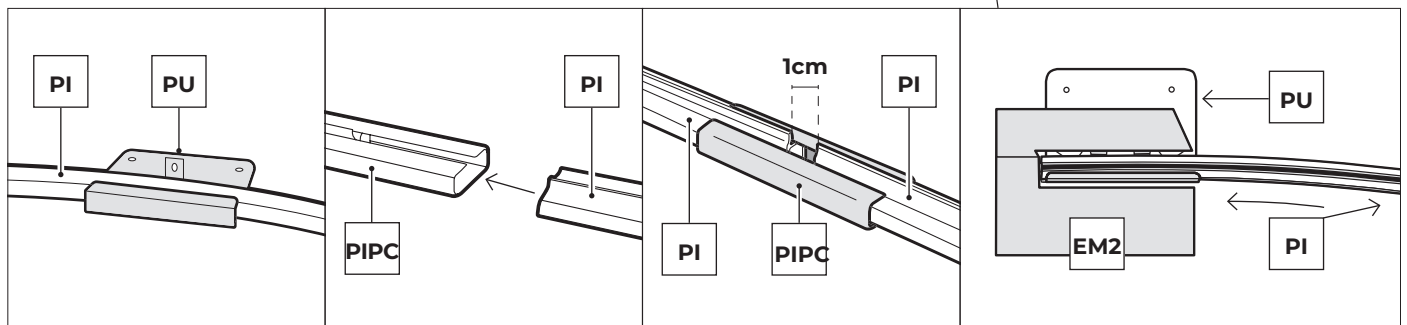
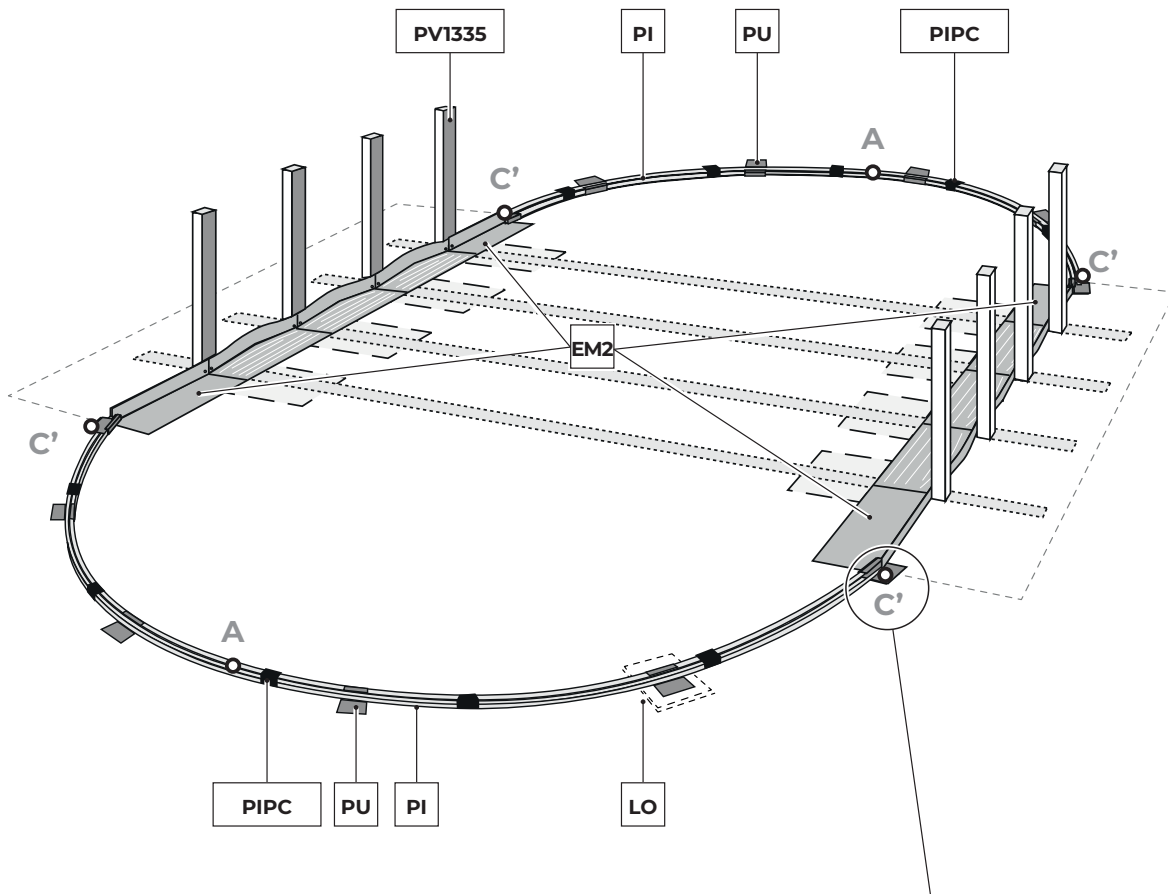
915 x 470 cm: 6 + 6 PU

800 x 470 cm: 6 + 6 PU

730 x 375 cm: 6 + 6 PU

610 x 375 cm: 6 + 6 PU

500 x 300 cm: 6 + 6 PU



4.8

*** WICHTIG! VOR DEM ZUSAMMENBAU ALLE KANTENENDEN MIT FEILE UND SANDPAPIER ENTGRATEN (CH).**

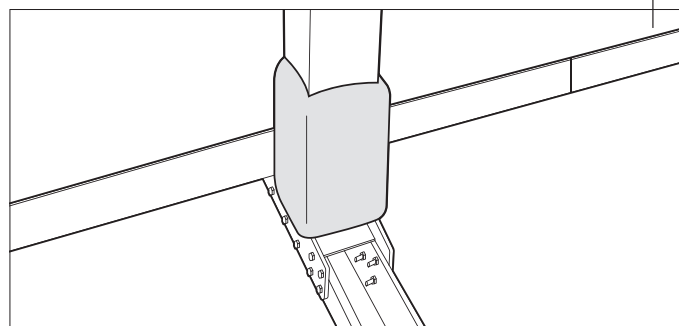
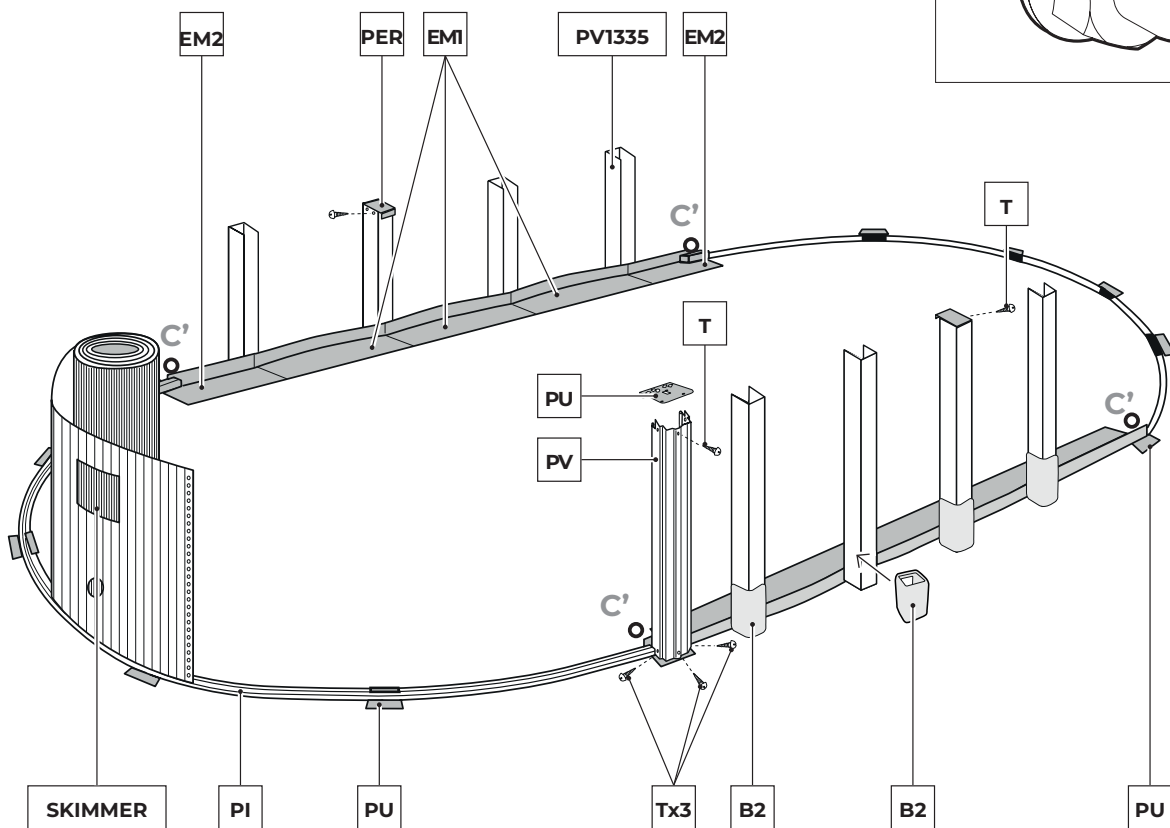
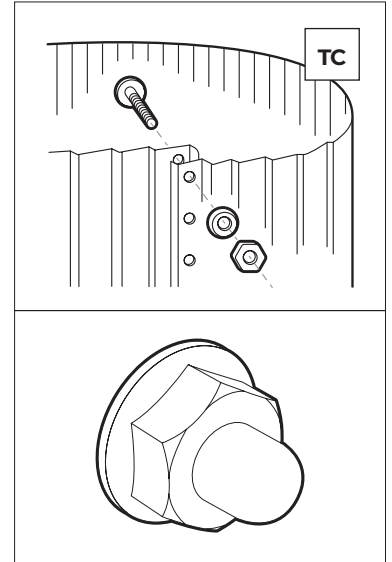
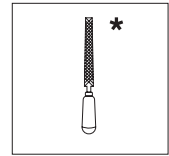
Bevor Sie das Blech verlegen: Führen Sie das Teil B2 von oben in das Teil PV1335, bis es auf dem Teil PEA0 ruht. Wiederholen Sie diese Schritte nacheinander mit sämtlichen Teilen PV1335.

Iverlegung des blechs: Blech (CH) senkrecht auf ein Stück Pappe stellen um die für die Installation vorbereitete Fläche nicht zu beschädigen. (Dabei darauf achten, daß das Skimmer-Stanzteil oben an der liegen kommt).BLECH NICHT VOLLSTÄNDIG ENTFALTEN, da dadurch die Montage komplizierter sein kann, Der Anfang der Stahlwand muss in die Schiene so hineingesetzt werden, daß das Skimmer-Stanzteil mittig in einem gebogenen Teil (auf der Hälfte des Halbkreises) zwischen 2 Verbindungsstücken (PU) liegt. In den geraden Bereichen wird das Blech provisorisch an den 4 Senkrechtprofilen (PV) der 4 Enden (Punkt C') mit Hilfe von 4 Verbindungsstücken (PU) befestigt. Dazu

jeweils 3 Schrauben (T) unten und eine Schraube (T) oben verwenden. Um zu vermeiden, daß das Blech im geraden Teil herabfällt, ist dieses provisorisch an beiden Seiten und in der Mitte mit einem Verbindungsstück (PER) an einem der senkrechten Profile (PV1335) unter Verwendung einer Schraube (T) zu heften.

Vervollständigen Sie den Poolumfang mit dem Blech und verschließen Sie dieses mit den Schrauben. Achten Sie dabei darauf, daß der Schraubenkopf innen im Pool liegen muß, die Unterlegscheibe und die Blindmutter jedoch außen (Ziehen Sie die Schrauben an, ohne das Material zu verformen).

Wenn sich an dieser Stelle herausstellt, dass die Stahlwand zu lang oder zu kurz ist, verbinden oder trennen Sie die unteren Profile des runden Bereiches innerhalb der PIPC-Verbinde. **ACHTUNG:** Wenn die Bodenprofile gekürzt werden sollen, muss die genaue Schnittlänge auf die beiden Halbkreise aufgeteilt werden. Das heißt, die Hälfte der Abmessung wird in ein unteres Profil des rechten Halbkreises und die andere Hälfte in ein anderes Profil des linken Halbkreises geschnitten.



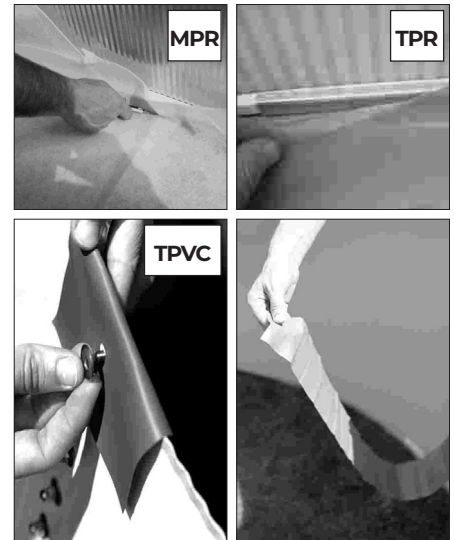
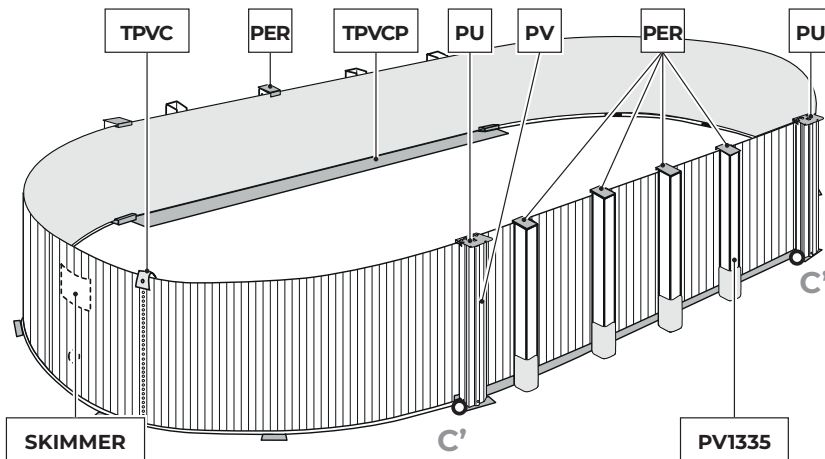
Falls ein PIPC-Teil mit einem PU-Teil zusammentrifft, lässt man das PIPC-Teil weg

4.9

PVC-SCHUTZSTREIFEN (POOL-INNENAUSKLEIDUNG):

Unter den Bauteilen des Pools befinden sich 2 breite PVC-Streifen (TPVCP) und 1 schmalerer PVC-Streifen (TPVC). Die Anbringung des schmaleren PVC-Streifens erfolgt durch Einhängen an der höchsten Mutter des Mantelverschlusses und Aufhängen an der Innenseite des Beckens zur Abdeckung der Schraubenköpfe. Die 2 breiteren Streifen werden jeweils mit Klebeband angebracht, um die Metallwinkel an der Innenseite im

geraden Bereich des Beckens abzudecken. Alle Streifen dienen zum Schutz der Pool-Innenhülle. Bitte beachten - es empfiehlt Schmutz von Beckenwand und -boden abzusaugen. Legen Sie die Schutzfolie oder -matte in das Becken, beseitigen Sie alle Falten, passen Sie sie ein und schneiden Sie den Überschuss der gesamten Fläche ab. Schneiden Sie das überstehende Stück so ab, dass Bodenprofile und Metallteile abgedeckt sind. Auf diese Weise wird die Innenhülle beim Einbau



4.10

ENTFALTEN DER AUSKLEIDUNG (PVC LINER):

Entfalten und strecken Sie den Liner mindestens 2 Stunden vor dem Einbau an einem der Sonne abgewandten, schattigen Ort. Ideale Temperatur: Der Liner lässt sich am besten bei einer Umgebungstemperatur von 20-25°C manipulieren.

Die Auskleidung hat eine ovale Form wie das Pool, d.H. Sie wird gebildet aus einem Rechteck und einem Halbkreis an jeder Seite, so dass sie nur in einer Position eingebaut werden kann. Der korrekte Einbau der Auskleidung ist wesentlich, denn nur so lassen sich Falten und Knitter vermeiden.

Die PVC-Auskleidung muss einwandfrei gestreckt sein. Auskleidung (Liner) in die Poolmitte legen und

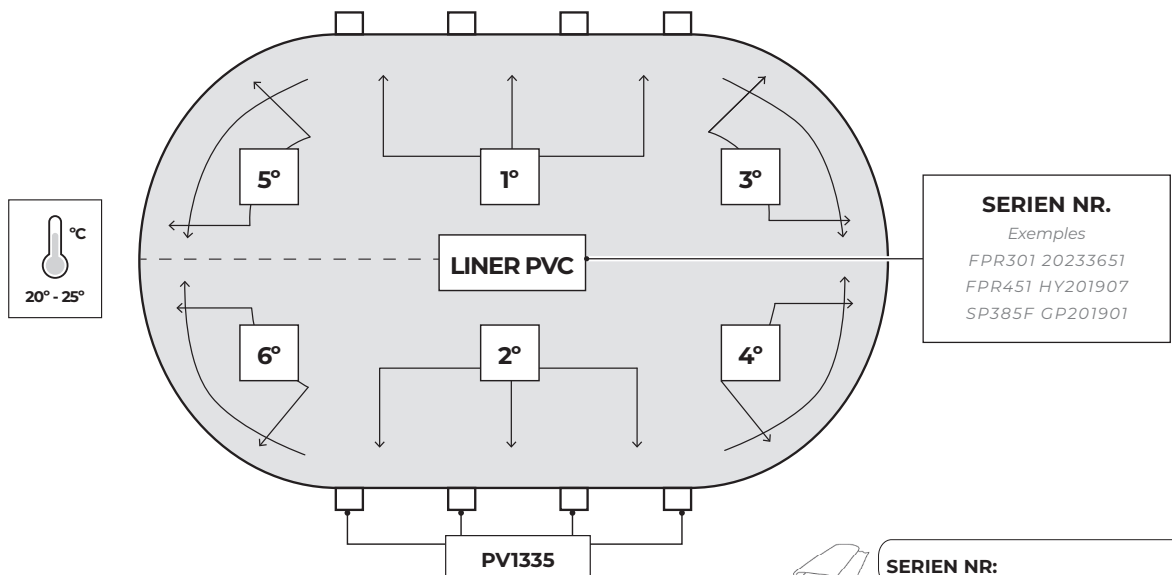
entfalten; dabei der Poolhauptachse folgen und die Seitenteile zum Blech hin ziehen. Die den Boden mit dem Seitenteil verbindende Schweißnaht muss über den gesamten Umfang des Poolbodens satt an der Basis der Blechwand anliegen. Falten dürfen nicht entstehen. Bevor Sie den Liner anbringen, führen Sie folgende Montageschritte aus:

1. Mit den geraden Teilen beginnen.
2. Die andere Hälfte oder den gegenüber liegenden geraden Teil platzieren.
3. Von einem der Enden des geraden Teiles aus bis zur Hälfte eines Halbkreises ziehen.
4. Ergänzen Sie dann die andere Hälfte dieses Halbkreises. Sollte der Liner überstehen oder zu kurz sein, den gesamten Stoff des Halbkreises über seinen

Umfang strecken oder straffen (verteilen). 5. und 6. Wiederholen Sie die Schritte 3 bzw. 4 für das restliche Pool.

HINWEIS: Sollten sich am Boden oder an der Wand des Liners Falten gebildet haben, so braucht er durch einen anderen ersetzt zu werden, da es sich NICHT um einen Herstellungsmangel handelt.

SERIEN NR.: Es befindet sich am Boden oder Wand des Liners der Pool. Für evtl. Reklamationen, bitte notieren Sie es in das unten angegebene Feld.

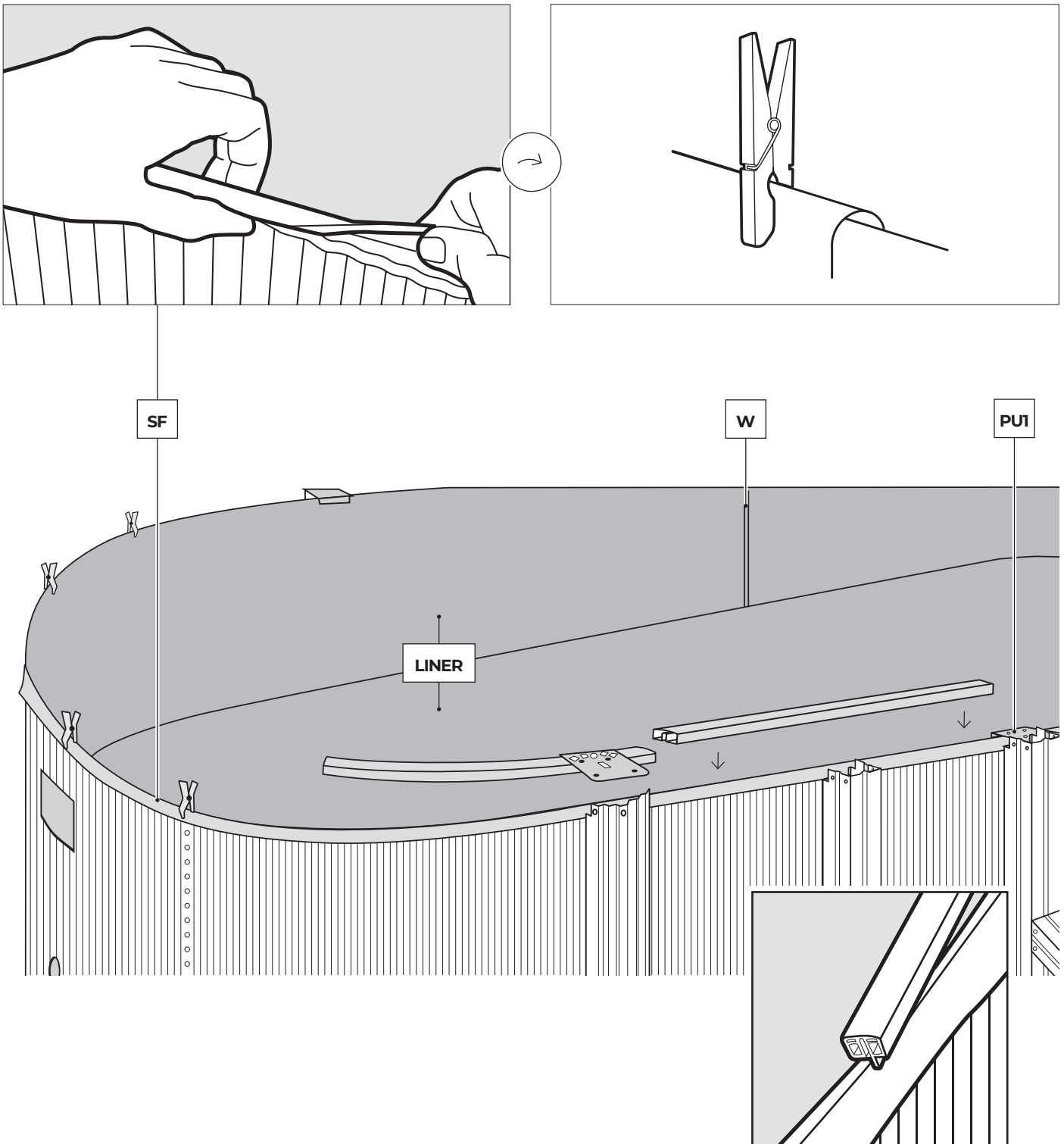


4.11

Hängen Sie den oberen Rand der Innenhülle oben über die Wand. Die Folie wird über den gesamten Umfang durch die flexibel PVC-Überlappung an die obere Kante der Wand gehängt (SF). Bei Einhängen des Überzugs heften Sie diesen im Abstand von jeweils 5 cm provisorisch mit Wäscheklammern oder auch direkt mit Hilfe der oberen (PVC)-Profile, ohne diese jedoch einzurasten. Sollte sich nach Beendigung dieses Arbeitsgangs ein Übermaß an Überzug herausstellen, so

ist dieses gleichmäßig über den ganzen Poolumfang zu verteilen, damit sich keine Falten bilden. Wenn jedoch die gesamte Wandlänge des Überzugs nicht ausreicht, strecken Sie den Überzug gleichmäßig über den gesamten Poolumfang.

Die Innenhülle (Liner) muss mit einem gleichmäßigen Überhang von 3-4 cm über die Wand gehängt werden.

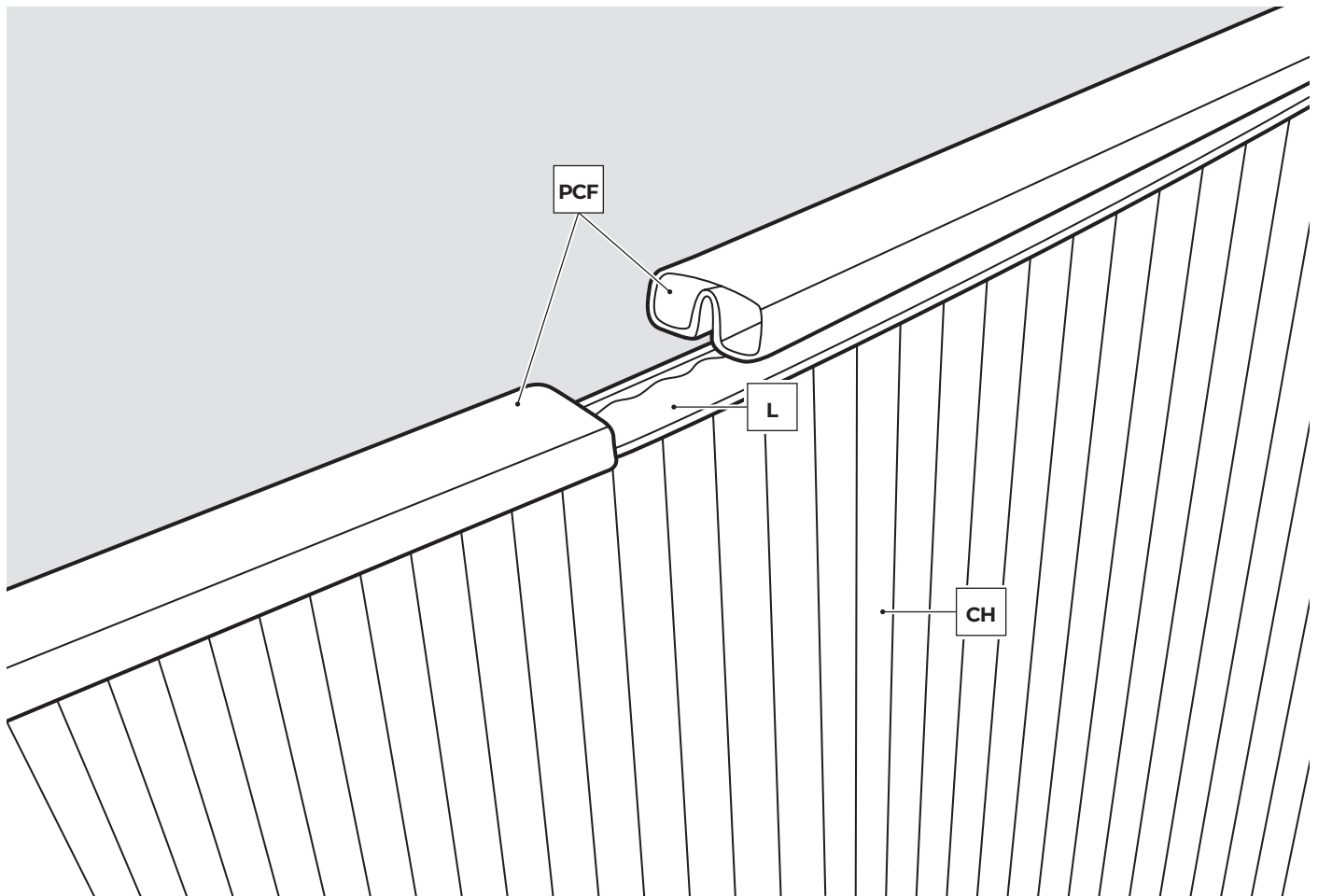
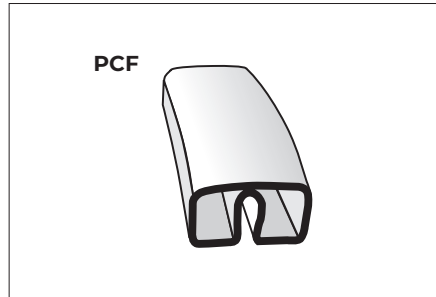


4.12

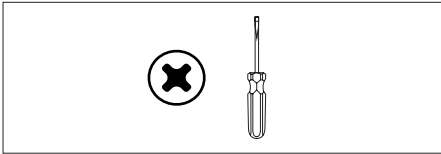
FLEXIBLE OBERPROFILE (PCF)

Sie werden einfach auf die in das Poolblech eingehängte Innenverkleidung gelegt und brauchen nicht miteinander verbunden zu werden. Sie werden nacheinander aufgelegt und am Ende des Umfangs wird das überstehende Profilende abgeschnitten.

Legen Sie jedes PU-Teil in den Oberprofilen, ausgerichtet mit den PU-Teilen von unten.



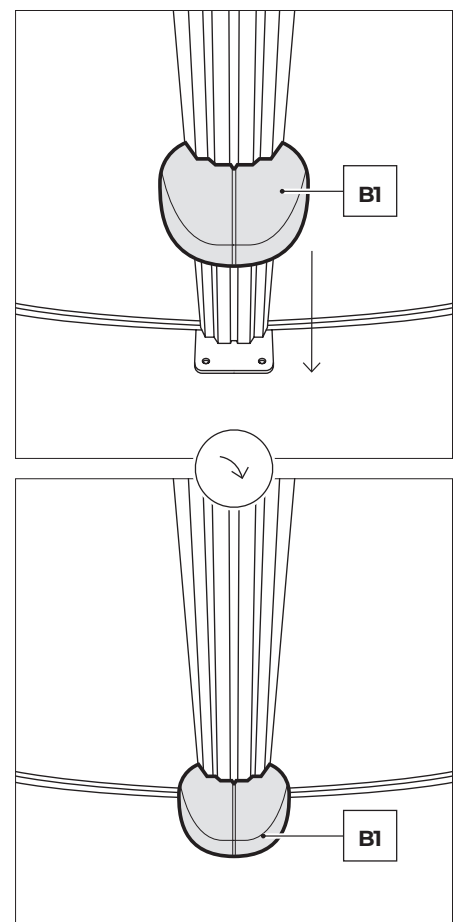
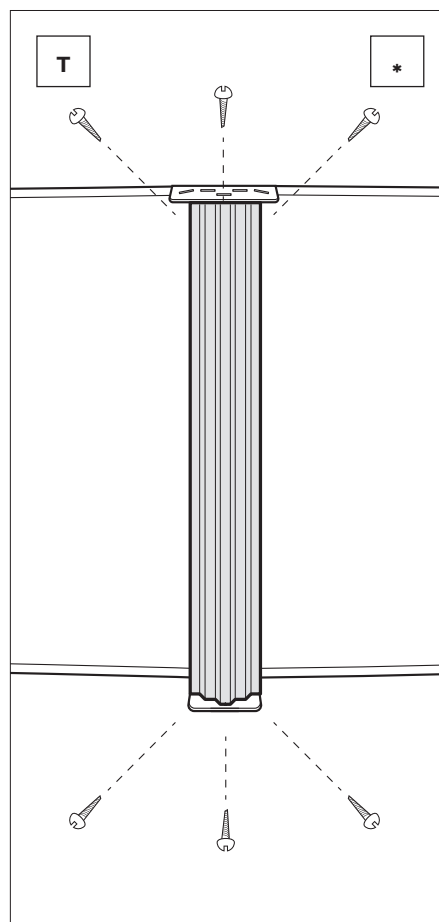
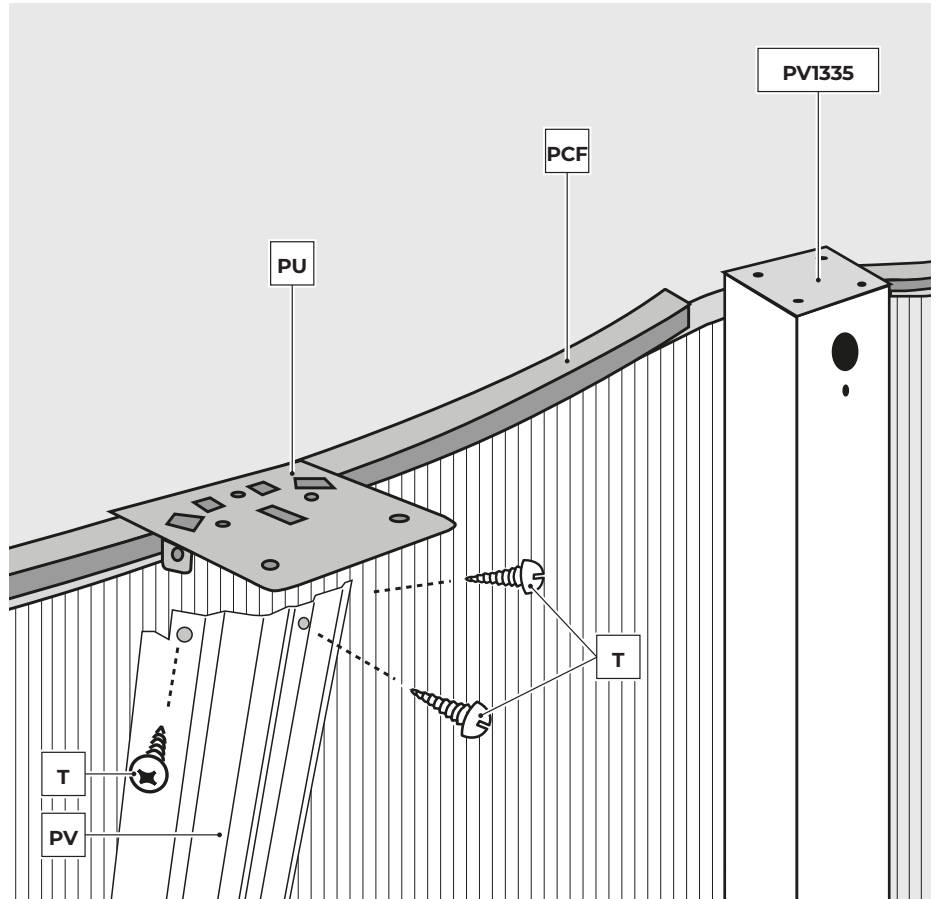
4.13



PLATZIEREN UND BEFESTIGEN DER VERTIKALEN PROFILE (PV)

Verschrauben Sie das senkrechte Profil (PV) mit 3 Schrauben T am entsprechenden innen liegenden Verbindungsstück mit weiteren 3 Schrauben am oberen Verbindungsstück. Wiederholen Sie diese Schritte, bis der Halbkreis vollständig zusammengesetzt ist, verbinden Sie die Profile untereinander und stellen Sie sicher, **daß die senkrechten Profile einwandfrei lotrecht stehen**. Als Wegweiser dazu dienen Ihnen die Profillinien des Blechs.

SPRITZGUSS-FUSSTEILE B1: Das Spritzguss-Fußteil (B1) von oben auf das Vertikalprofil (PV) aufziehen, das Profil unten anschrauben und das Fußteil nach unten führen, bis es den Boden berührt.



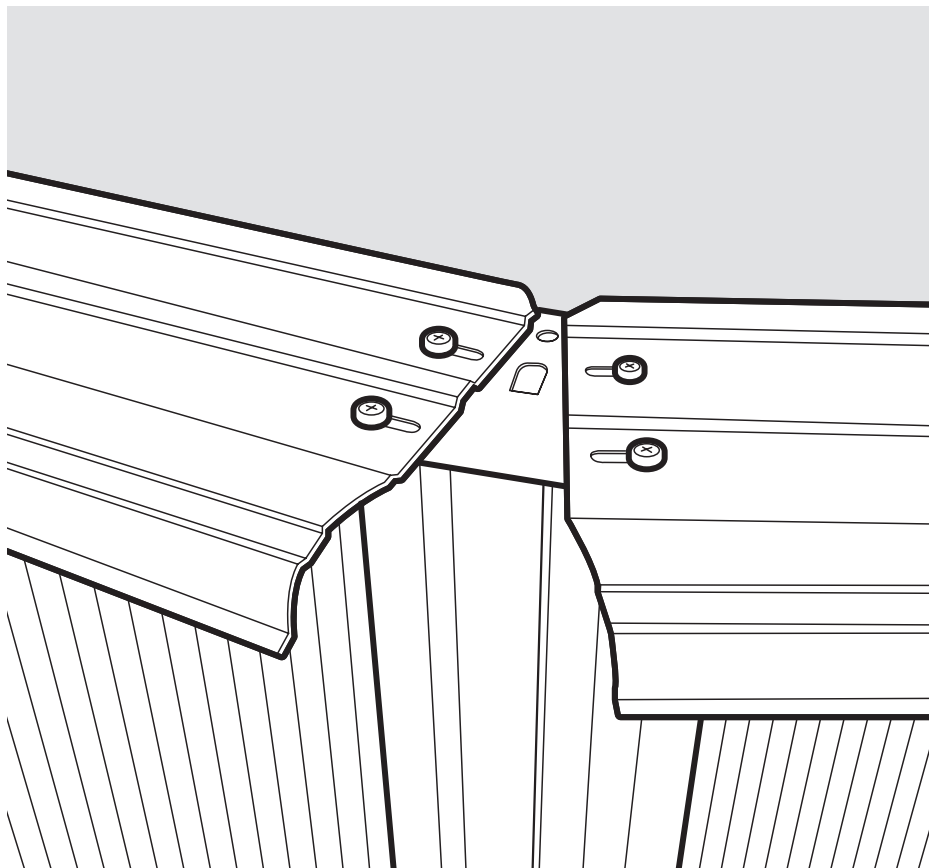
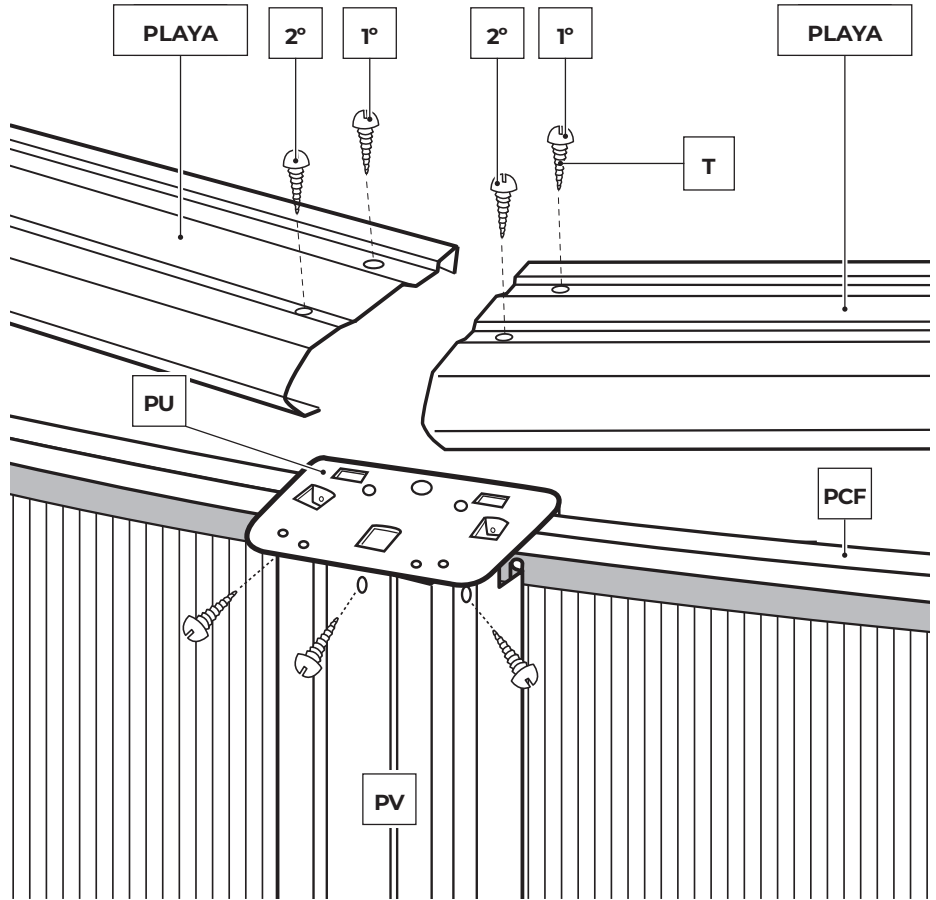
4.14

*** Wichtig! Vor dem zusammenbau alle kantenenden mit feile und sandpapier entgraten.**

Anbringung der oberen randstücke (PLAYA):

EVIT Sie jedes der Randstücke, mit dem runden Seit nach außen, auf jede zwei Verbindungsstücke. An jedem randstücke befinden sich vier Bohrungen (zwei Innen- und zwei Aussenbohrungen). Befestigen sie die randstücke an den verbindungsstücken mit zwei schrauben an die innenschrauben (1") (jedoch ohne sie fest anzuziehen, damit sie Spiel behalten). Nachdem alle Randstücke angebracht sind, kontrollieren sie noch einmal, ob alle senkrechten profile lotrecht stehen und korrigieren sie bei bedarf. Danach drehen sie die außenschrauben (2") ein und ziehen alle schrauben gleichzeitig fest.

VORSICHT: es ist streng verboten, auf die playaprofile zu steigen oder von diesen aus in den pool zu springen.

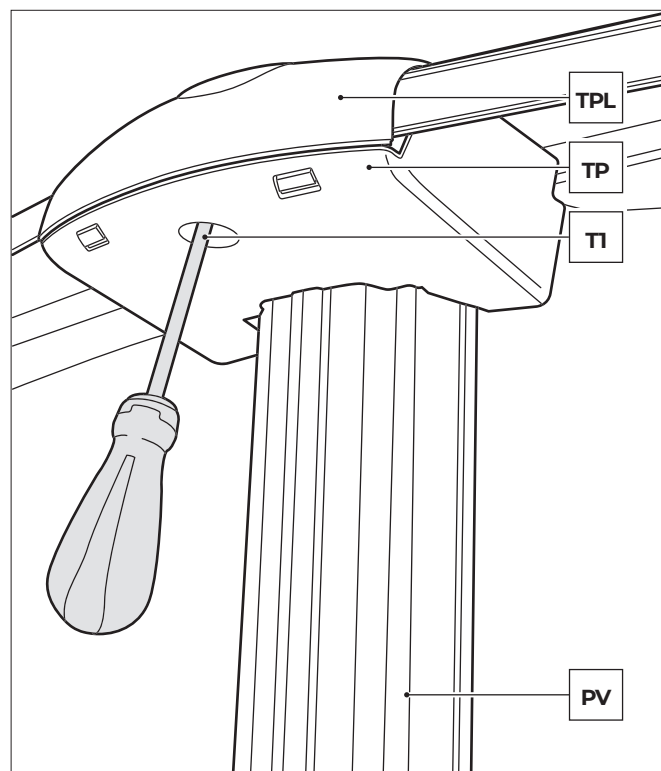
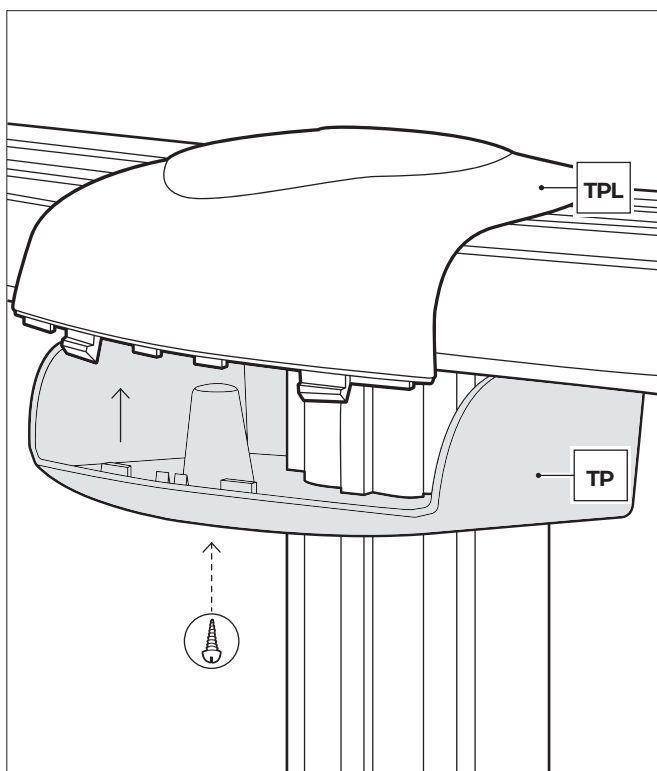
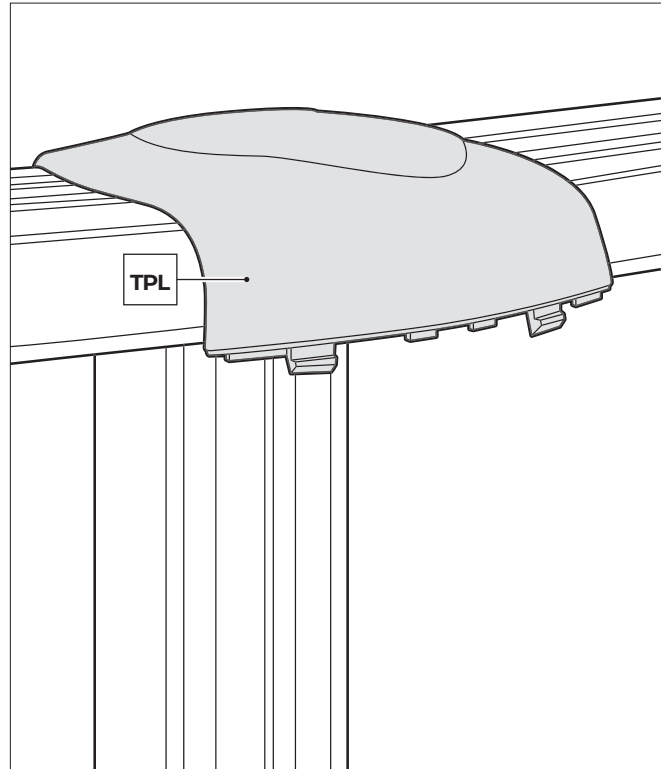
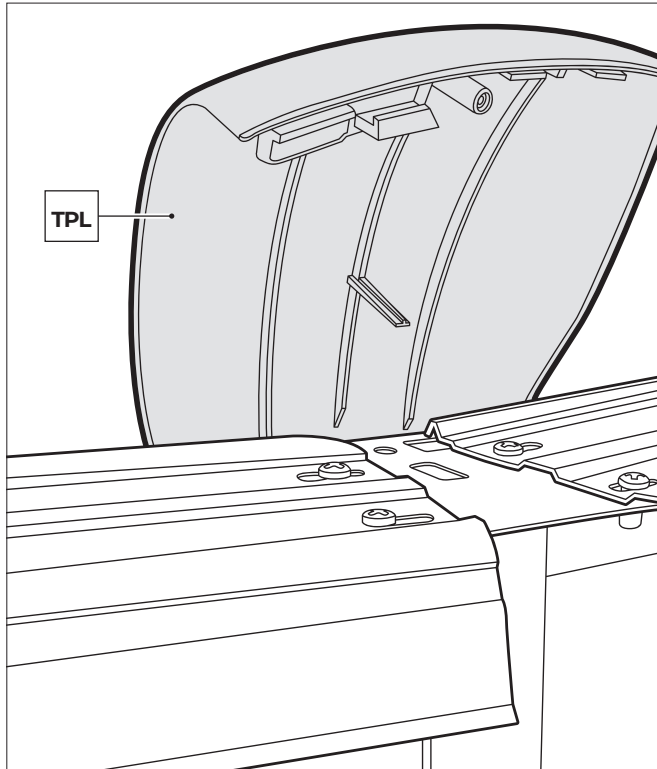
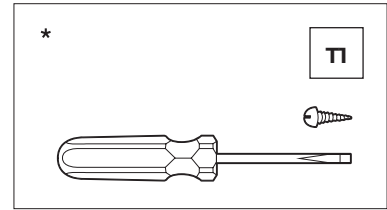


4.15

Die Schutzkappen: TPL+TP:

Sie werden jeweils an der Verbindung zwischen zwei Randstücken angebracht. Die Schutzkappen bestehen aus zwei Teilen: das Profil TPL und das Senkrechtprofil TP. Als erstes, befestigen Sie den rückvärtigen Teil des Profils TPL an den rückvärtigen Teil der beiden Profile. Danach befestigen Sie den vorderen Teil so dass der Vor-

sprung des Teils TPL in das Loch des Teils PU1 reinpasst. Danach nehmen Sie den Teil TP und stellen Sie ihn unter den Teil TPL. Befestigen Sie die beiden mit einer Schraube T1. Wiederholen Sie die Schritte bis Sie mit dem Becken fertig sind. **ACHTUNG:** Für die gerade Seite, muss man die Rinne von dem TP-stück entfernen damit das Stück in die Seite PV2 reinpasst.



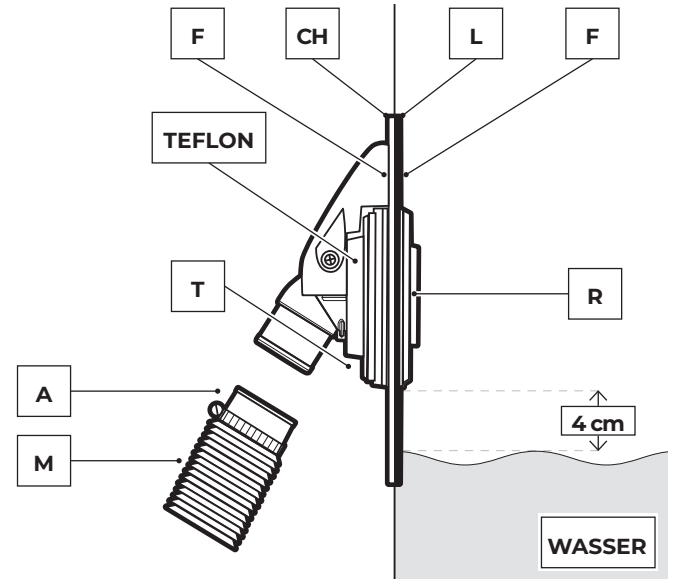
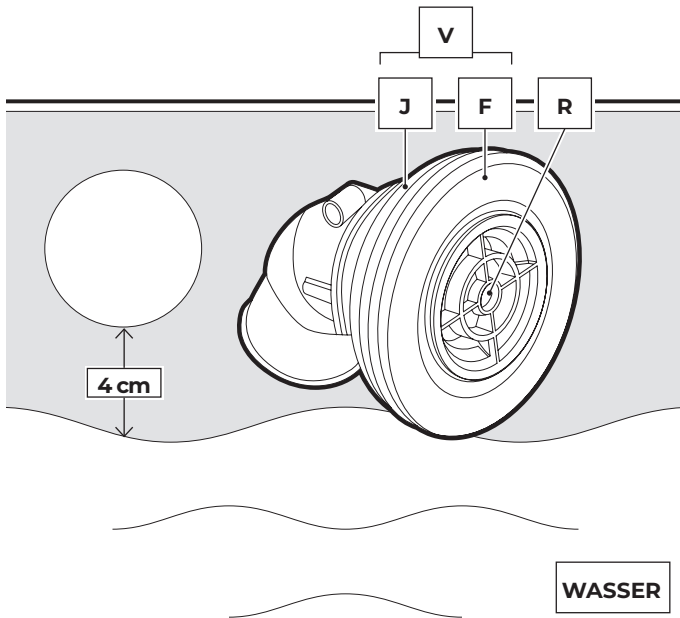
4.16

EINBAU DES RÜCKLAUFVENTIL (V): (ZULAUFVENTILS V):

Es handelt sich um ein unten an der Beckenwand befindliches Ventil, durch das das geklärte Wasser aus der Filteranlage ins Becken zurückfließt. Befüllen Sie das Becken zunächst bis ca. 4 cm Wasser unter dem unteren Rand der Ventilöffnung (Bevor Wasser eingefüllt wird, ist auch der Liner

auf Sauberkeit zu überprüfen). Markieren Sie in dem Liner einen zentrierten kreuzförmige Schnitt, und dann mit Hilfe eines Cutters schneiden, ohne den Durchmesser der Öffnung zu überschreiben. Hinweis: gewinde des rücklaufventils mit teflon belegen. Durch die Öffnung vom Beckeninnern aus, das Rücklaufventil (V) mit einen

Nebendichtungsring (F) und einer Dichtung (J) einführen. Das nach außen überragende Linstück sauber abschneiden. Außen wird dann die andere Dichtung (J) und Nebendichtungsring (F) angebracht und mit der Mutter (T) fest angezogen. Rücklaufschlauch (M) zwischen dem Ausgang der Filteranlage und dem Rücklaufventil (V) mit den Rohrschellen (A) anbringen.



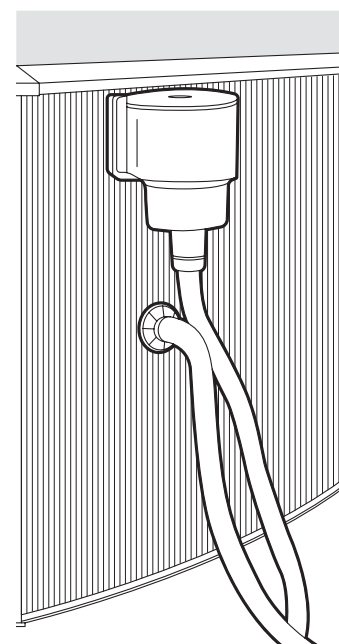
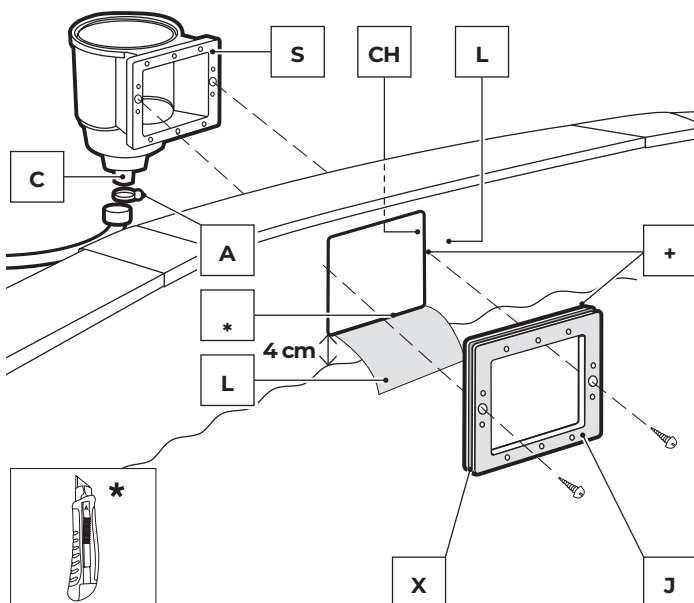
4.17

BEFESTIGUNG DES SKIMMERGEHÄUSES (S) AN DER BECKENWAND:

Pool weiter mit Wasser bis zu einer Höhe von ca. 4 cm. innem am gestanzten Teil des Skimmers befüllen. Schneiden sie mit einem Cutter (Messer) den Liner (L) auf der innem im Pool den Stanzrahmen abdeckt. Plazieren Sie die doppelte Dichtung (J) so, das ihrer Nut (X) (Nut der hierfür

vorgesehenen Doppeldichtung) Blech und Liner zu liegen kommen. Drehen Sie dann die kürzeren Schrauben vom Innern des Pools aus in die beiden größeren Mittelbohrungen (durch die doppelte Dichtung und den Liner) ein und schrauben Sie anschließend das Skimmerhäuse (S) mit Hilfe sie in die Mittelbohrungen des Skimmergehäuses (S). Mit Teflon die Anschlussmuffe (C) und den Wasseranschluss der Wasserreinigungsanlage

abdecken. Anschlussmuffe (C) fest an das Skimmergehäuse schrauben und ein Schlauchende mit Hilfe der Rohrschelle (A) an die Anschlussmuffe des Skimmers (S) anschließen. Das andere Schlauchende an den Wasseranschluss der Wasserreinigungsanlage anschließen und mit einer Rohrschelle sichern. **WICHTIG:** Um für Abdichtung zu sorgen, alle Wasseranschlussgewinde mit Teflon abdecken.



4.18

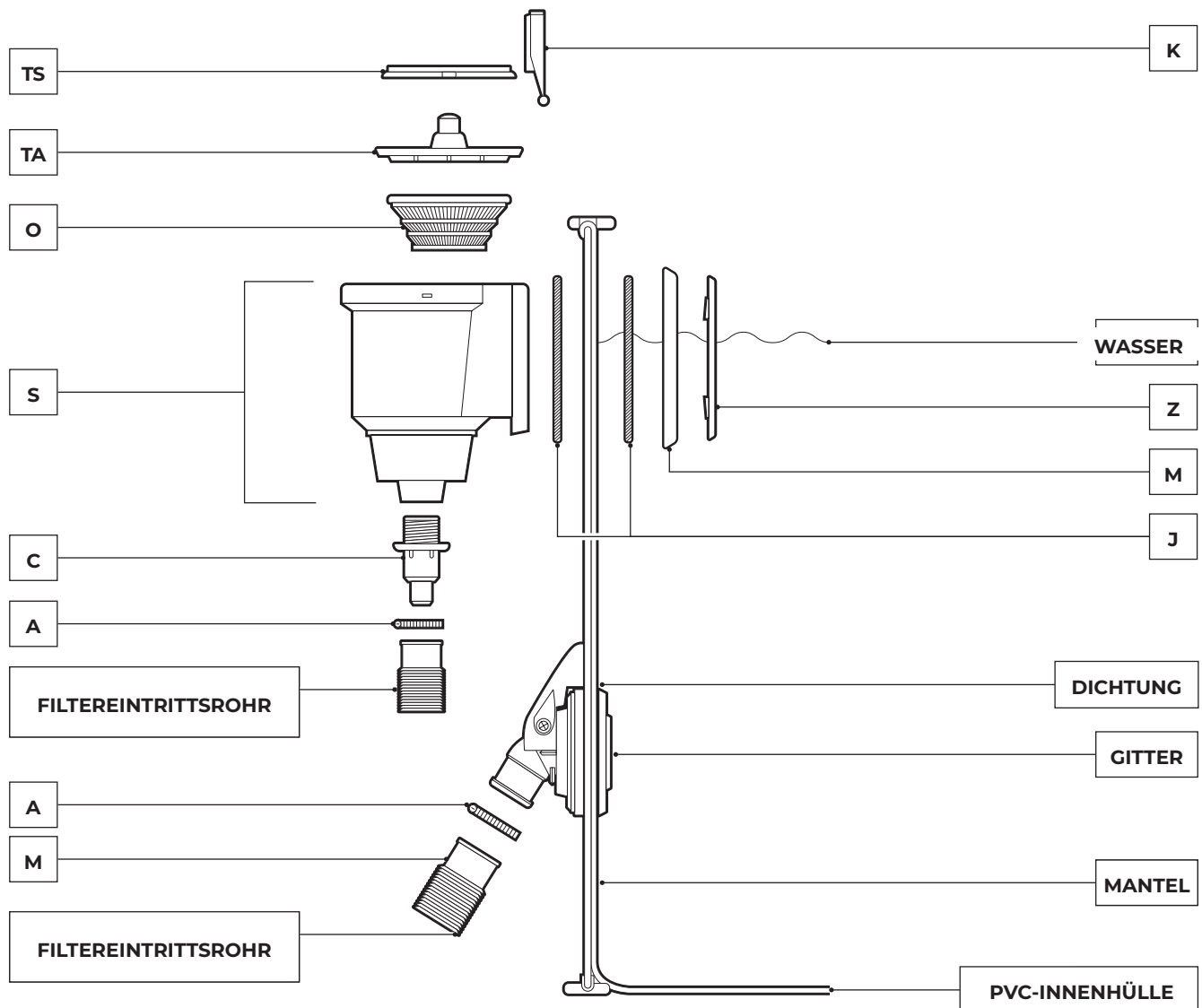
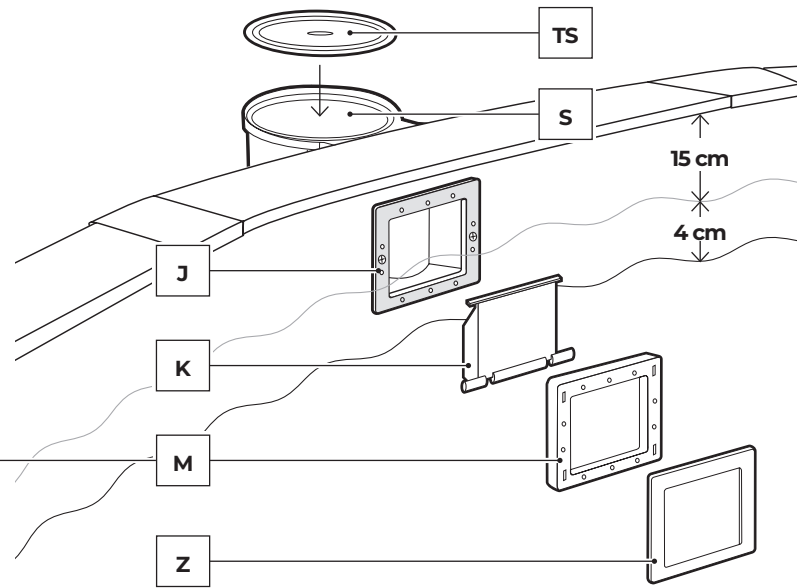
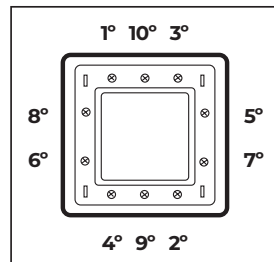
ANBRINGEN DE MERRAHMENS (M):

Stellen Sie sicher, dass alle Bohrungen genau gegenüber liegen (Dichtung- Stanzrahmen und Blech-Skimmer). Legen Sie die 10 verbliebenen Schrauben durch den Rahmen ein, ohne sie jedoch zu sehr anzuziehen, um die korrekte Justierung zu überprüfen. Schrauben nacheinander und in der angegebenen Reihenfolge etwas eindrehen. Am schluss in der angegebenen reihenfolge festziehen.

LETZTE SCHRITTE: Drücken Sie die Abdeckung auf den Skimmerrahmen auf (Z). Zum Schluss (K) durch die rechteckige Öffnung das Gitter (K) einsetzen (beide Enden leicht

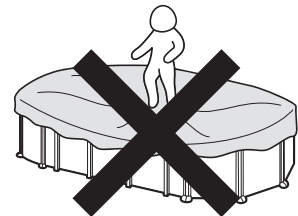
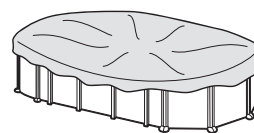
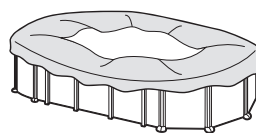
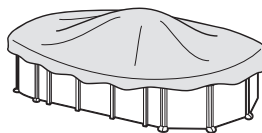
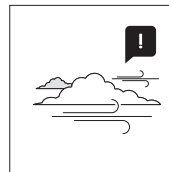
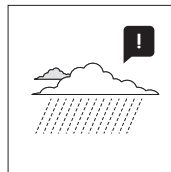
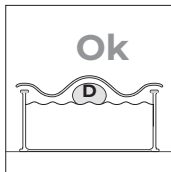
drücken und die Vorsprünge einrasten lassen). Den Korb (O) in den Skimmer einsetzen und die Abdeckung (TS) des Skimmergehäuses aufsetzen.

NUN DAS BECKEN BIS ZUR HALFTE DER SKIMMERKLAFFPE (10 - 15 cm unterhalb des Beckenrands) FÜLLEN, SO DASS WASSER EINTRITTS UND SICH DIE FILTERANLAGE FÜLLT.



#5

Wartung und gebrauch.



- **Der Wasserstand des Beckens sollte stets auf einer Mindesthöhe von 15 cm unterhalb des oberen Rands gehalten werden.**
- Lassen Sie die Filteranlage während der Poolsaison einmal täglich laufen, um die Erneuerung des gesamten Wasservolumens zu gewährleisten. Dies sollte dann erfolgen, wenn der Pool nicht zum Baden genutzt wird (siehe Handbuch der Reinigungsanlage).
- Überprüfen Sie während der Poolsaison regelmäßig den Grad der Verstopfung des Filtermediums.
- Überprüfen Sie alle Schrauben des Pools und etwaige Korrosionsstellen so weit wie möglich.
- Leeren Sie den Pool niemals vollständig. Bei unzureichendem Wasserstand besteht die Gefahr, dass die Struktur des Schwimmbeckens erheblich beschädigt wird.
- Ein Nichtbeachten der Wartungsanweisungen kann erhebliche Gesundheitsrisiken, insbesondere für Kinder, zur Folge haben.
- Die Verwendung einer Poolanlage setzt die Einhaltung der in der Wartungs- und Gebrauchsanleitung aufgeführten Sicherheitshinweise voraus
- Lassen Sie eine Aufstellbeckenanlage nicht leer im Freien stehen.
- Reinigen Sie die PVC-Innenhülle und den Wasserspiegelrand regelmäßig mit nichtscheuernden Produkten. Reinigen Sie regelmäßig die Falte zwischen Boden und Wand der Innenhülle, da sich dort leicht Schmutz ansammelt. Versehentliche kleine Löcher in der Innenhülle lassen sich mit den Flickern AR202 oder V12 aus unserem Sortiment reparieren.
- Sommerabdeckplanen (isothermisch) schützen Ihren Pool vor Insekten, Staub, Blättern etc. und verhindern den Temperaturverlust des Wassers. Die Bläschen sollten dabei stets auf dem Wasser aufliegen.



**UMWELTSCHUTZUNG
DEMONTIEREN SIE NICHT DAS SCHWIMMBECKEN, WENN DAS NICHT UNBEDINGT NÖTIG IST. IM FALLE SIE DAS MACHEN, VERWENDEN SIE BITTE DAS WASSER. DAS WASSER IST EIN KNAUSERIGES GUTE.**

Wenn Ihr Pool das Ende seiner Nutzungsdauer erreicht hat, muss er auseinanderggebaut werden. Die verschiedenen Materialien (Plastik und Stahl) müssen getrennt und zur Sammelstelle gebracht werden, die von den örtlichen Behörden bestimmt wird.

ÜBERWINTERUNG:

A) Wenn das pool nicht abgebaut werden soll:

- 1- Boden und Linerflächen mit einem nicht aggressiven Reinigungsmittel reinigen.
 - 2- Das Wasser mit einem chemischen Überwinterungsstoff behandeln. Um Verfärbungen an der Auskleidung vorzubeugen, empfiehlt sich die Verwendung von FLÜSSIGEM ÜBERWINTERUNGSMITTEL statt Bojen mit festem Mittel.
 - 3- Schwimmbad mit Wasser befüllen und dabei folgendes beachten:
 - a) Für Pools mit Skimmer und Rücklaufventil muss der Wasserstand bis ca. 5 cm unter dem Skimmer reichen; Rücklaufventil mit dem der Reinigungsvorrichtung beigefügten Stopfen verschließen.
 - b) Für Pools mit Zu- und Rücklaufventilen muss der Wasserstand bis ca. 20 cm unter dem oberen Poolrand reichen. Ventile mit Hilfe des eingebauten Gewindes schließen.
 - 4- Schläuche abklemmen. Jedoch weder Skimmer noch Ventile ausbauen.
 - 5- Schwimmbad mit einer Winterabdeckung bedecken und ein schwimmendes Element zwischen und Abdeckung und Wasser als Kälteschutz plazieren.
 - 6- Die Reinigungsanlage ist vom Pool abzuklemmen und zu reinigen. Sand oder die Filterpatrone daraus entfernen. Anlage abtrocknen und an einem trockenen Ort unter Dach aufbewahren.
 - 7- Zubehör: Alle Zubehörteile (Leiter, Alarmanlage, Scheinwerfer, Stange usw.) entfernen, mit Süßwasser reinigen und aufbewahren.
- NEUE INBETRIEBNAHME: Winterabdeckung entfernen, Reinigungsanlage installieren, mindestens ein Drittel des Wasservolumen erneuern und Schockchlorierung vornehmen. Reinigungsanlage mindestens 8 Stunden ununterbrochen laufen lassen.

B) Wenn das pool abgebaut wird:

- 1- Pool leeren: Reinigungsanlage, Lenzpumpe oder Prinzip kommunizierender Gefäße. Nehmen Sie den Schlauch mit dem kleineren Durchmesser: Ein Schlauchende mit Hilfe eines Schwere Stoffes so befestigen, daß es im Beckeninnern untertaucht. Der ganz Schlauch im Schwimmbecken ins Wasser tauchen bis keine Luft mehr drinnen im Schlauch bleibt. Das andere Schlauchende mit der Hand abdecken, aus den Becken nehmen und bis um Wünschgebiet mitnehmen. Nun ziehen Sie Ihre Hand zurück und das Wasser fließen zu lassen. Dieses Wasser darf nicht zum Sprengen verwendet werden, da es chemische Produkte enthält.
 - 2- Sämtliche Poolkomponenten mit einem Schwamm und einem pH-neutralen seifigen Produkt reinigen. Abtrocknen und an einem trockenen und sauberen Ort aufbewahren. Es ist normal, dass sich der PVC-Liner nach mehrmaligen Auf- und Abbau etwas dehnt und Elastizität verliert.
- ERNEUTE INBETRIEBNAHME: Folgen Sie erneut den Anweisungen dieser Gebrauchsanleitung von Anfang an.

CHEMISCHE PRODUKTE:

Bitte lesen Sie sorgfältig die Anweisungen des Herstellers des chemischen Pro-

duktes. **WICHTIGER HINWEIS:** Bewahren Sie die chemischen Stoffe an einem sauberen, trockenen und Kindern nicht zugänglichen Ort auf. Wichtiger Hinweis:

Alle eingesetzten Produkte müssen mit dem PVC-Liner kompatibel sein.

- **Erste Befüllung:** pH-Wert und Chlorgehalt (Cl) des Wassers feststellen und auf die optimalen Werte einstellen: pH: 7,2-7,6 ;Chlor 0,5-2 ppm.
- **Schock-chlorierung:** Dabei wird der Chlorgehalt zur Beseitigung von Bakterien und Algen bis ca. 20 ppm eingestellt, Schockchlorierung ist jedoch nur angezeigt, wenn das Poolwasser aus Flüssen, Teichen usw. stammt oder längere Zeit nicht behandelt wurde.
- **Kontrollen:** Mindestens einmal wöchentlich pH-Wert und Chlorgehalt überprüfen. (Dazu Chlor- und pH-Analysator verwenden). Außerdem ist ein Algenvertilgungsmittel beizugeben, um Algenbildung zu unterbinden. Das Schwimmbad darf keinesfalls benutzt werden, bevor nicht der Chlorgehalt eingestellt ist. Zum Auflösen des chemischen Produktes (Pastillen) verwenden Sie immer einen Schwimmdosierer. Die Dosierung chemischer Produkte erfolgt in Abhängigkeit: vom Wasservolumen Ihres Pools, der Badehäufigkeit, den klimatischen Bedingungen, der Wassertemperatur und dem Standort. Nach dem Eindosieren immer rühren und abwarten, bis sich das chemische Produkt gelöst hat, bevor ein weiteres zugegeben wird. Zwischen einer Einstellung des pH-, Chlorwertes und des Algenvertilgungsmittelwertes und der nächsten, lassen sie mehr oder weniger 12 Stunden beim gleichzeitigem Betrieb der Filteranlage verstreichen.

MECHANISCHE MITTEL:

Stellen Sie sicher, dass Reinigungsanlage, Skimmer, Ventile und Schläuche korrekt an das Pool angeschlossen sind. Bedenken Sie dabei, dass die Filtrierzeit umso länger ist, je höher die Wassertemperatur ist. Theoretische Filtrierzeit = Wasservolumen / Durchflussmenge des Filtersystems (im Allgemeinen 8 h/Tag bei einer Wassertemperatur von 21°C), (Ideal: 2 Std. morgens - 4 Std. mittags - 2 Std. nachmittags).

BODENREINIGUNG DURCH ABSAUGUNG (MANUELL ODER AUTOMATISCH):

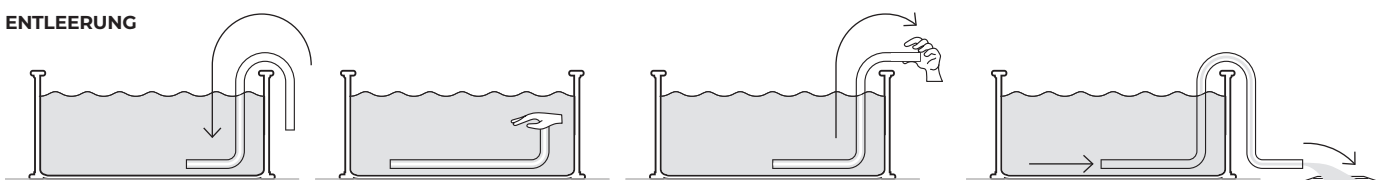
Nur für Schwimmbäder mit Skimmer. Schlauchende des Bodenreinigers an die Kehrvorrichtung anschließen und ins Wasser tauchen, damit sich der Schlauch füllt. Das andere Schlauchende mit dem Saugdeckel (TA) verbinden und in den Skimmerkorb setzen. Reinigungsanlage in Stellung FILTER in Gang setzen und mit der Bodenreinigung beginnen. Auf Faltenbereiche, in denen sich Schmutz ansammelt, ist besonders zu achten.

VENTURIBODENREINIGER:

Einen Gartenschlauch mit dem Kopf des Bodenreinigers verbinden und in das Schwimmbad einführen. Hahn mit normalem Druck öffnen, damit das Wasser gegen den Poolboden fließt und so ein aufsteigender Strom entsteht, durch den der Schmutz in den Bodenreiniger eingebauten Filter gelangt.

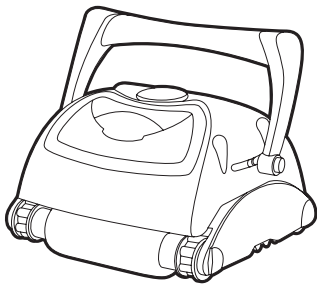
PROBLEME	URSACHEN	ABHILFE
Trübes Wasser	Filtrierung unzureichend. pH-Wert hoch. Zu viele organische Rückstände	Führen Sie eine Filtergegenwische durch. Geben Sie mit einem Dosierer KLÄRMITTEL in Tabletten zu. Führen Sie eine Intensivchlorierung durch.
Grünes Wasser	Algen- oder Grünfäcnsbildung	Boden und Wände des Pools sanft abbürsten. pH-Wert feststellen und auf 7,2-7,6 einstellen. ALGENVERTILGUNGSMITTEL und FLÜSSIGES KLÄRMITTEL zugeben.
Braunes Wasser	Eisen oder Mangan im Wasser	pH-Wert feststellen und auf 7,2-7,6 einstellen. INTENSIVCHLORIERUNG durchführen. FLÜSSIGES KLÄRMITTEL zugeben.
Wasserstein	Kalk im Wasser	pH-Wert feststellen und auf 7,2 - 7,6 einstellen. Einmal wöchentlich ENTKALKUNGSMITTEL zugeben.
Augen- und Hautreizung. Übler Geruch	pH-Wert falsch eingestellt. Zu viele organische Reststoffe im Wasser	pH-Wert feststellen und auf 7,2-7,6 einstellen. INTENSIVCHLORIERUNG durchführen.

ENTLEERUNG

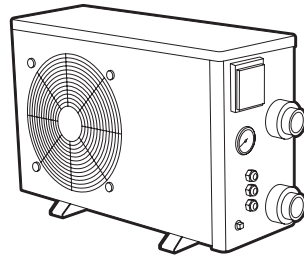


#6

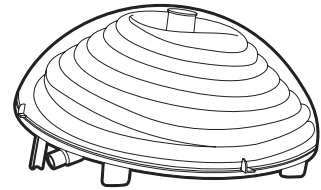
Zubehör.



BODENREINIGER



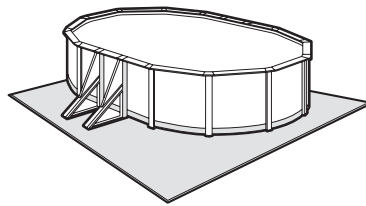
WÄRMEPUMPE



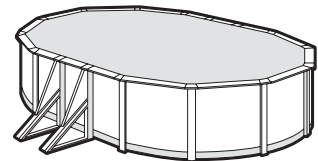
HEIZUNG



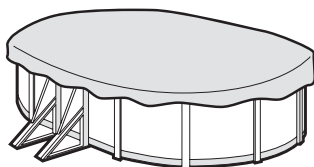
WASSERAUFBEREITUNG



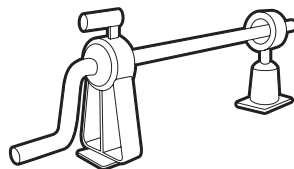
BODENSCHUTZMATTE



ISOTHERMISCHE ABDECKUNGEN



WINTERABDECKPLANEN



AUFROLLER FÜR ABDECKPLANE



SOLARDUSCHE

WICHTIG: Die gesamte Zubehörpalette finden Sie auf unserer Website: www.grepool.com





Garantieschein

Für etwaige Beanstandungen oder Kundendienst bewahren Sie Ihr Handbuch mit der Seriennummer sowie dem Kaufbeleg (Quittung) auf.

Jegliche Garantieansprüche müssen online auf der Webseite: www.grepool.com/de/kundenservice, zusammen mit dem Kaufbeleg, geltend gemacht werden. Es können Fotos angefordert werden, um diesen Anspruch zu rechtfertigen. Eine Warenrücknahme ohne vorhergehende Vereinbarung wird nicht akzeptiert. Der Kunde trägt die Kosten für alle Warenrücksendungen (Verpackung und Transport).

NACH PRÜFUNG UND FESTSTELLUNG EINES FABRIKATIONSFEHLERS.

→ Produkte, die tatsächlich Fehler aufweisen, werden repariert oder frachtfrei ersetzt.

Die Garantie ist auf die Reparatur oder den Ersatz des fehlerhaften Teils begrenzt. Sie bedeutet auf keinen Fall eine Schadensersatzforderung.

IN FOLGENDEN FÄLLEN KOMMT DIE GARANTIE NICHT ZUM EINSATZ:

- Einsatz von Material, das nicht unseren Vorgaben entspricht
- Schäden, die durch unsachgemäße Handhabung oder nicht vorschriftsmäßige Montage verursacht werden
- Die Wartungsanweisungen wurden nicht eingehalten
- Unsachgemäße oder falsche Anwendung der Chemie

WICHTIG:

Das Unternehmen Manufacturas Gre tauscht Bauteile gegen andere aus, um ein Gutachten zu erstellen. Sollte nach Erstellung des Gutachtens keine Abweichung oder Fehlfunktion entdeckt werden, so behält sich das Unternehmen Manufacturas Gré das Recht vor, Transportkosten und sonstige Gebühren dem Kunden in Rechnung zu stellen.

LAUFZEIT DER GARANTIE UND GARANTIEBEDINGUNGEN:

Die Schwimmbäder Gre unterliegen den allgemeinen gesetzlichen Garantien in den allgemeinen Gesetzen zum Schutz der Verbraucher und Benutzer, in diesem Sinne beläuft sie sich auf 2 Jahren ab dem Kaufdatum. Wir möchten Sie daran erinnern, dass die Garantie nur angewendet werden kann, wenn Sie eine gültige Bescheinigung für den Kauf und/oder der Lieferung der Ware präsentieren können. Manufacturas Gre gewährt zudem eine kommerzielle Garantie von 2 weiteren Jahren für dieses Schwimmbad Modell, d.h. insgesamt 4 Jahre ausschließlich der Metallteilen der Struktur des Schwimmbads. Diese zusätzliche kommerzielle Garantie hat keine Auswirkungen auf die Rechte des Verbrauchers gemäß der gesetzlichen Garantie.

In beiden Garantien sind ausgeschlossen:

- Die Verkleidung (Liner S.V.C.) im Falle einer Demontage und einer neuen Montage des Schwimmbads;
- Flecken oder Farbveränderungen, die in der Verkleidung aufgrund ihrer Verwendung auftreten, können;
- Die Schäden am Schwimmbad, hervorgerufen durch eine schlechte Vorbereitung des Geländes auf dem das Schwimmbad aufgebaut wurde.

- Schäden am Pool aufgrund dessen Einbettung.
- Jegliche Schäden am Pool aufgrund unsachgemäßer Nutzung gemäß der Gebrauchsanleitung. Von der zusätzlichen Herstellergarantie ausgenommen sind alle Kunststoffteile, d.h.:

- Innenhülle oder Verkleidung,
- alle Verzierungsteile

Zur Inanspruchnahme Ihrer Garantie müssen Sie im Besitz dieses Dokuments (Teil der Pool-Unterlagen) sein. Die Garantie gilt nur für ab 1. Januar 2016 verkaufte Schwimmbäder.

- **Innenhülle:** 2 Jahre auf Nähte und Wasserbeständigkeit unter normalen Nutzungsbedingungen. Folgendes fällt nicht unter die Garantie: Risse, Löcher, Bruchstellen, Flecken (durch Aufbereitungsprodukte direkt im Wasser), Flecken aufgrund Algenwachstum, Flecken durch Auflösung von Fremdkörpern in Kontakt mit der Innenhülle, Flecken und Entfärbungen infolge der Wirkung oxidierender Produkte, Erhaltung der Farbe und Abnutzung aufgrund von Reibung des Materials an verschiedenen Oberflächen, Verformungen der Innenhülle, wenn sich darin länger als 24 Stunden kein Wasser befand (Pool nie vollständig leeren). Das an Produkt und Verpackung befindliche Etikett mit der Seriennummer der Innenhülle muss aufbewahrt werden. Bei etwaiger Geltendmachung der Garantie ist eine Probe der Innenhülle erforderlich.
- **Filteranlage:** Die Pumpe hat eine Garantie von 2 Jahren (bei elektrischen Störungen) unter normalen Nutzungsbedingungen. Nicht unter die Garantie fallen: Bruch von Teilen (Sockel von Pumpe/Sandbehälter, Abdeckung des Vorfilters, richtungsunabhängige Klappe etc.), Beschädigung durch fehlerhaften Anschluss, Pumpe im Trockenlauf, Beschädigung durch Abnutzung oder Korrosion (die Filteranlage muss an einem kühlen, trockenem, vor Wasserspritzern geschützten Ort aufgestellt werden).

- **Sonstige Bauelemente:** 2 Jahre.

VON DER GARANTIE AUSGENOMMEN SIND:

- Schnitte in der Innenhülle
- Montage und Anschluss der Filteranlage
- Zusammenbau
- Befüllung mit Wasser
- Positionierung der Handläufe
- Überwintern
- Instandhaltung

GEOGRAPHISCHER GELTUNGSBEREICH DER GARANTIE:

Geographischer Geltungsbereich der Garantie: EU-Mitgliedsländer, UK und die Schweiz. Zusätzlich zu den dem Kunden gesetzlich und ohne Einschränkung zustehenden Gewährleistungsrechten bietet Gre dem Kunden ein Recht auf neue Produkte unter den Bedingungen der folgenden garantierten Verpflichtungen.

→ Bei Problemen wenden Sie sich bitte an:
<https://www.grepool.com/de/kundenservice>





MANUFACTURAS GRE S.A.

Aritz Bidea, 57 BELAKO INDUSTRIALDEA,
APARTADO 69, 48.100 - MUNGUIA (VIZCAYA) ESPAÑA.

www.grepool.com

GARANTIESCHEIN



Wir behalten uns das Recht vor, die technischen Daten unserer Artikel oder den Inhalt dieses Dokumentes ohne vorherigen Hinweis ganz oder teilweise zu ändern