

waterman

Montage- und Bedienungsanleitung

Sandfilteranlage SF 122 - 124
(Sandfilteranlage klein ohne Vorfilter)

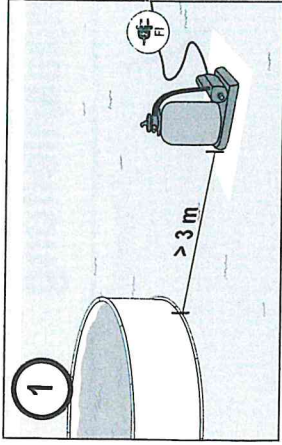
Abbildungen beispielhaft



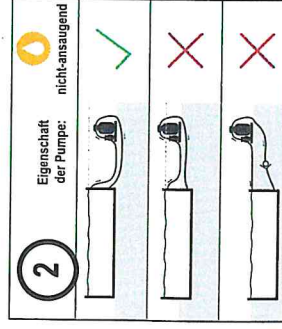
Bitte diese Anleitung sorgfältig lesen und
für späteres Nachschlagen aufbewahren.

Sandfilteranlage

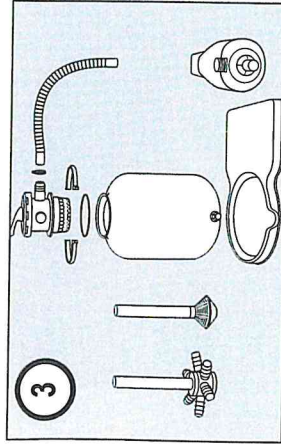
KURZANLEITUNG / QUICK START GUIDE / NOTICE SOMMAIRE / GUIDA RAPIDA STRUČNÁ PŘÍRUČKA / STRUČNÝ NÁVOD / KRATKA NAVODILAG / GYORS ÚTMUTATÓ



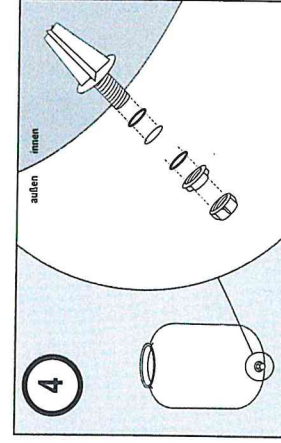
- D** Standort der Filteranlage wählen
- UK** Selecting the filter system location
- F** Sélection du lieu d'implantation de l'installation de filtrage
- L** Scegliere la collocazione del filtro
- NL** Positie van de filterinstallatie kiezen
- S** Vájj var filteret sika stá
- CZ** Zvolte umístění filtračního systému
- SK** Zvoľte miesto filtračného zariadenia
- SI** Izbera mesta postavitve filtrirne naprave
- HU** A szűrőberendezés felállítási helyének megválasztása
- RO** Selectarea locului de amplasare al instalației de filtrare



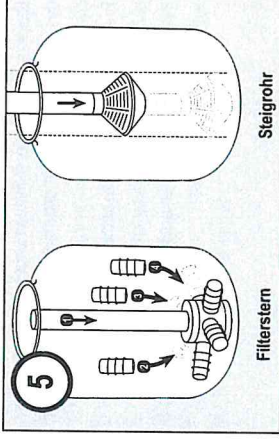
- D** Filteranlage muss unterhalb des Wasserspiegels stehen
- UK** Filter system must be positioned below water level
- F** Le système de filtration doit être sous le niveau de l'eau
- L** Il filtro deve essere collocato sotto il livello dell'acqua.
- NL** Filtersysteem moet zich onder het waterniveau bevinden
- S** Filteranordningen måste stå under vattenytan
- CZ** Filtrační systém je nutno namontovat pod hladinou vody
- SK** Filtračné zariadenie musí sáť pod vodnou hladinou
- SI** Filter mora biti postavljen pod ravnjico vode
- HU** A szűrőberendezésnek a vízszint alatt kell elhelyezkednie
- RO** Instalația de filtrare trebuie să se găsească sub nivelul oglinzii apei



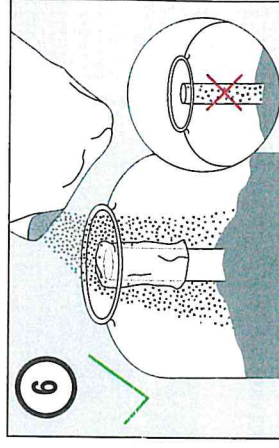
- D** Filteranlage montieren
- UK** Installing the filter system
- F** Montage de l'installation de filtrage
- L** Montare il filtro
- NL** Filterinstallatie monteren
- S** Montera filteranläggningen
- CZ** Smontujte filtrační systém
- SK** Namontujte filtračné zariadenie
- SI** Montaža filtrirne naprave
- HU** A szűrőberendezés összeszerelése
- RO** Montarea instalației de filtrare



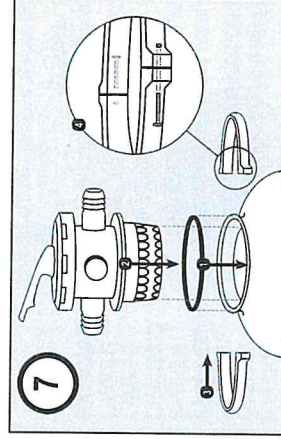
- D** Entleerungsventil festschrauben
- UK** Fixing the drain valve
- F** Fixation de la vanne de vidange
- L** Avvitare la valvola di scarico
- NL** Aftapventiel vastschroeven
- S** Skruva fast tömningsventilen
- CZ** Přišroubujte výpustný ventil
- SK** Priskrutkujte výpustný ventil
- SI** Privijte ventila za izpraznitelj
- HU** Az ürítőszelép rögzítése
- RO** Înșurubare ferma supapă de golire



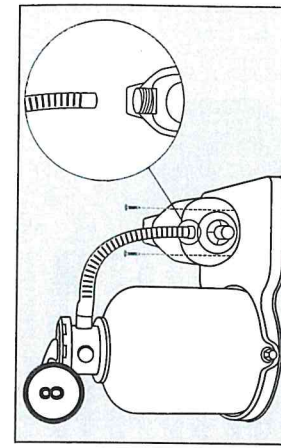
- D** Steigrohr einsetzen (2 unterschiedliche Versionen)
- UK** Insert riser pipe (2 different versions)
- F** Remplacer le tube montant (2 versions différentes)
- L** Inserire il tubo montante (2 versioni diverse)
- NL** Stijgbuis bepassen (2 verschillende versies)
- S** Sätt i stigröret (2 olika utföranden)
- CZ** Nasazení stoupací trubky (2 různé verze)
- SK** Nasadiť stúpaciu rúru (2 rôzne verzie)
- SI** Vstavite dvizno cev (2 različni različici)
- HU** A felszállósó behelyezése (2 különböző változat)
- RO** Introducerea țevii ascendente (2 versiuni diferite)



- D** Filtermaterial einfüllen
- UK** Filling the filter material in
- F** Remplissage de la matière filtrante
- L** Caricare il materiale filtrante
- NL** Filtermateriaal bijvullen
- S** Håll i filtermediet
- CZ** Napiňte filtrační materiál
- SK** Napiňte filtračný materiál
- SI** Polnjenje s filtrirnim materialom
- HU** A szűrőanyag betöltése
- RO** Umplerea cu material de filtrare



- D** Ventil aufsetzen
- UK** Valve installation
- F** Mise en place de la vanne à 6 voies
- L** Applicare la valvola
- NL** Ventiel plaatsen
- S** Sätt på ventilen
- CZ** Nasadíte ventil
- SK** Nasadíte ventil
- SI** Namesitjev ventila
- HU** A szelep felhelyezése
- RO** Amplasare supapă



- D** Montage & Anschluss der Pumpe
- UK** Assembly and connection of the pump
- F** Montage et raccordement de la pompe
- L** Montaggio e collegamento della pompa
- NL** Montage & aansluiting van de pomp
- S** Montering och tillkopplingen av pumpen
- CZ** Namontujte a připojte čerpadlo
- SK** Montáž & Pripojenie čerpadla
- SI** Montaža in priklop črpalke
- HU** A szivattyú szerelése és csatlakoztatása
- RO** Montarea și racordarea pompei

4

Montage- und Bedienungsanleitung Sandfilteranlage ohne Vorfilter

(D) Anschluss an den Pool
 (UK) Connection to pool
 (F) Connexion à la piscine
 (I) Collegamento alla piscina
 (NL) Aansluiting op het zwembad
 (S) Anslut till bassängen

(CZ) Připojení k bazénu
 (SK) Pripojenie na bazén
 (SI) Priključ na bazenu
 (HU) Csatlakoztatás a medencénél
 (RO) Racordare la bazin

(Bitte beachten Sie für den richtigen Anschluss, die Beschriftungen an den Schlauchstutzen des 6-Wege Ventils)

- Return = hier wird der Schlauch angeschlossen, welcher das gereinigte Wasser in den Pool zurück leitet, also der zur Einlaufdüse geht
- Pump = hier wird der kurze schwarze Schlauch angeschlossen, welcher zur Filterpumpe führt
- Waste = hier können Sie einen 3. Schlauch anschließen, welcher in den Kanal führt

Montage- und Bedienungsanleitung Sandfilteranlage ohne Vorfilter

waterman

(D) Beschreibung des 6-Wege-Ventils
 (UK) Description of the 6-way valve
 (F) Description de la vanne à 6 voies
 (I) Descrizione della valvola a 6 vie
 (NL) Beschrijving van het 6-weg ventiel
 (S) Beskrivning av 6-vägsventil
 (CZ) Popis 6-cestného ventilu
 (SK) Opis 6-cestného ventilu
 (SI) Opis 6-poinnega ventila
 (HU) A 6 utú szelepleírása
 (RO) Descrierea supapei cu 6 căi

FILTER
 FILTRATION
 FILTRACION
 FILTRAZIONE
 FILTERN
 FILTRACAO
 FILTRARE
 SZÜRÉS
 FILTRIRANJE

CLOSED
 FERMÉ
 CERRADO
 CHIUSO
 GECHLOSSEN
 FECHADO
 İNCHIS
 ZART
 ZAPRTO

BACKWASH
 LAVAGE
 LAVADO
 LAVAGGIO
 SPÜLEN
 LAVAGEM
 SPÄLARE
 ÖBLÍTÉS
 IZPIRANJE

RECIRCULATE
 RECIRCULATION
 RECIRCULACION
 RICIRCOLO
 ZIRKULIEREN
 RECIRCULACAO
 RECIRCULARE
 KERINGTETÉS
 OBTOK

RINSE
 RINÇAGE
 ENJUAGUE
 RISCIOCCO
 NACHSPÜLEN
 ENXAGUAMENTO
 CLĂTIRE
 ÚTÓÖBLÍTÉS
 NAKNADNO IZPIRANJE

WASTE
 VIDANGE
 VACIADO
 SCARICO
 ENLEEREN
 ESVAZIAMENTO
 GOLIRE
 URITES
 IZPRAZNITEV

Bitte beachten Sie die ausführliche Anleitung auf den nachfolgenden Seiten.

(D) Eine ausführliche Anleitung in Ihrer Sprache steht im Internet unter <http://download.waterman-pool.com> für Sie bereit.
 (UK) A detailed manual in your language is available on the Internet at <http://download.waterman-pool.com>.
 (F) Une notice d'utilisation détaillée dans votre langue est disponible sur le site Internet <http://download.waterman-pool.com>.
 (I) Potete trovare la descrizione dettagliata nella vostra lingua in Internet all'indirizzo <http://download.waterman-pool.com>.
 (NL) Een uitgebreide handleiding in uw taal staat op internet onder <http://download.waterman-pool.com> voor u klaar.
 (S) En utförlig anvisning på ditt språk finns att ladda ner på Internet under adressen <http://download.waterman-pool.com>.
 (CZ) Podrobné pokyny ve vašem jazyce jsou k dispozici na internetu jsou pro vás připraveny pod <http://download.waterman-pool.com> na stránce <http://download.waterman-pool.com>.
 (SI) Celotna navodila v Vašem jeziku najdete na spletni strani <http://download.waterman-pool.com>.
 (HU) Részletes útmutató az Ön beszélt nyelvén az interneten a következő címen <http://download.waterman-pool.com> áll rendelkezésére.
 (RO) Un manual cu instrucțiuni detaliate vă stă la dispoziție pe internet pregătit în limba dumneavoastră la <http://download.waterman-pool.com>.

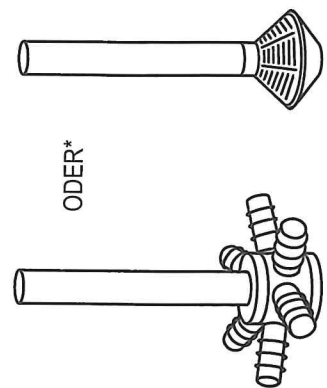
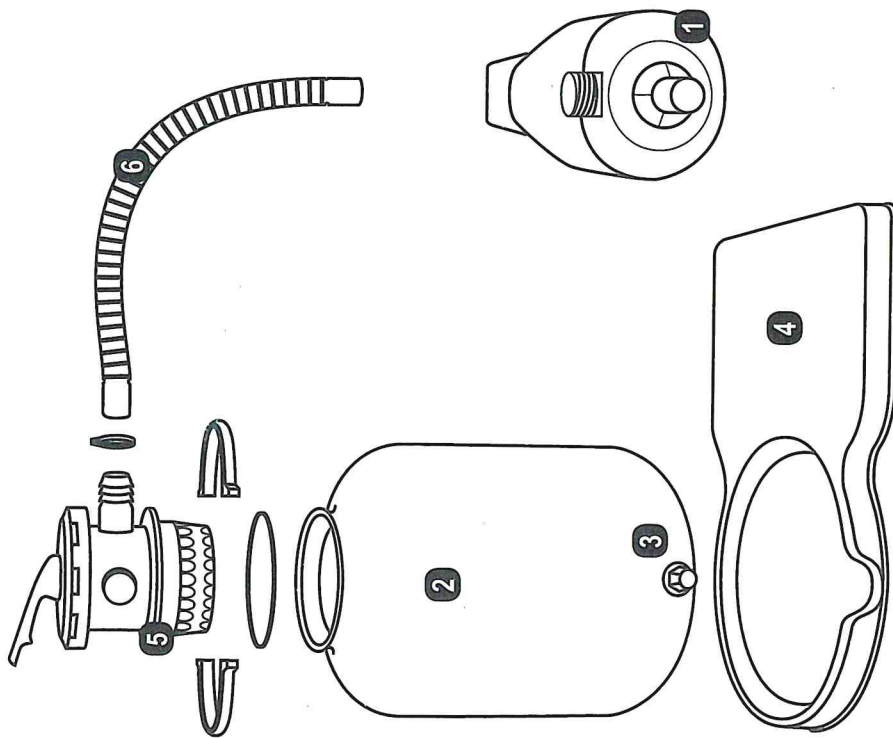
Deutsch

Deutsch

5

STÜCK-
LISTE

| Nr. | Artikel-Nr. | Bezeichnung | Sandfilteranlage SF 122 Art.-Nr.: 502010476 | Sandfilteranlage 3 m ³ /h Art.-Nr.: 2260011 | Sandfilteranlage CP2503, 3m ³ /h Art.-Nr.: CP2503 | Sandfilteranlage SF 124 Art.-Nr.: 2260006 + 2260006CH | Sandfilteranlage FH 4m ³ , Kessel 330mm Art.-Nr.: 45116000 | Sandfilteranlage SF 124 Art.-Nr.: 502010480 | Sandfilteranlage SF 124 Konifera Art.-Nr.: 502010480 | Sandfilteranlage SF 124, OBI Art.-Nr.: 502010497 |
|-----|-------------|--|---|--|--|---|---|---|--|--|
| 1 | 2260130 | Filterpumpe Aqua Mini 3 | X | X | X | | | | | |
| 1 | 2260140 | Filterpumpe Aqua Small 4 - X(RP202E-1) | | | | X | X | X | X | X |
| 1 | 2260148 | Filterpumpe Aqua Small 4 | | | | | | | | |
| 2 | 2260101 | Filterkessel Ø 250mm grau | | X | | | | | | |
| 2 | 2260106 | Filterkessel Ø 250mm grau | X | | | | | | | |
| 2 | 2260105 | Filterkessel Ø 300mm blau | | | X | | | | | |
| 2 | 2260150 | Filterkessel Ø 330mm grau | | | | | | | | |
| 3 | 590000014 | Entleerungsventil 27mm Rundloch | X | X | X | X | X | X | X | X |
| 4 | 2260115 | Filterpalette 545x325 mm | X | X | X | X | X | X | X | X |
| 5 | 2260096 | 6-Wege-Ventil mit Spannung | | X | X | X | X | X | X | X |
| 5 | 2260100N | 6-Wege-Ventil mit Spannung +Dichtung | X | X | X | X | X | X | X | X |
| 6 | 2260120 | Schlauch Ø 36mm, Länge 0,33m | X | X | | | | | | |
| 6 | 2260121 | Schlauch Ø 36mm, Länge 0,37m | | | | | | | | |
| 6 | 2260122 | Schlauch Ø 36mm, Länge 0,38m | | | | | | | | |
| | 2600020 | Manometer | | | | | | | | |
| | 592260113 | Zubehörbeutel | X | X | X | X | X | X | X | X |
| | | Sandmenge | X | X | X | X | X | X | X | X |
| | | ca. 10 - 15 kg | | | | | | | | |
| | | ca. 20 - 25 kg | | | | | | | | |



BAUTEILE DER FILTERANLAGE

1. Pumpe
2. Filterkessel
3. Entleerungsventil
4. Filterpalette
5. Mehrwegeventil
6. Verbindungsschlauch Pumpe - Ventil

* Der Lieferumfang beinhaltet jeweils nur eine Steigrohrvariante

Steigrohrvariante 1 Steigrohrvariante 2



Wichtige Hinweise

- Die Benutzung der Filteranlagen für Schwimmbecken und deren Schutzbereiche ist nur zulässig, wenn diese nach VDE 0100-49D errichtet sind. Es ist zwingend erforderlich, den Stromanschluss über einen FI – Schutzschalter abzusichern.
- Um den Schutzbereich einzuhalten (Entfernung elektronisches Gerät zum Wasser), ist es erforderlich die Filteranlage mindestens 3 m außerhalb des Wassers zu positionieren. (Schutzbereich 2 gem. VDE 0100-702)
- Weitere Sicherheitshinweise finden Sie in der beiliegenden Bedienungsanleitung zur Pumpe. Diese sind unbedingt zu beachten! (Hier ist auch die CE enthalten).

Zur Vermeidung von Beschädigungen:

- Pumpe niemals trocken laufen lassen (vor der Inbetriebnahme muss die Filteranlage montiert sein und der Ansaugschlauch mit Wasser befüllt werden). Der Anschluss zum Skimmer des Beckens und zur Einlaufdüse ist vor der Inbetriebnahme fertig zu stellen.
- 6-Wege-Ventil nur bei abgeschalteter Pumpe betätigen!
- Filteranlage mit normalsaugender Pumpe muss unterhalb des Wasserspiegels montiert werden.

INHALTSVERZEICHNIS

1. Filteranlagen – Beschreibung
 - 1.1 Beschreibung des 6-Wege-Ventils
 - 1.2 Beschreibung der Umwälzpumpe
 - 1.3 Beschreibung des Filterbehälters
2. Inbetriebnahme
 - 2.1 Montageanleitung – Zusammenbau
 - 2.2 Füllen des Quarzsandfilters
 - 2.3 Wasser einfüllen – Inbetriebnahme
 - 2.4 Quarzsand spülen
 - 2.5 Filter – Betrieb
 - 2.6 Einstellen der Filterzeit
 - 2.7 Anschluss der Sandfilteranlage
3. Regelmäßiges Rückspülen
 - 3.1 Rückspülen
 - 3.2 Nachspülen
4. Wartungsarbeiten
 - 4.1 Wartung des Filterbehälters
 - 4.2 Wartung der Umwälzpumpe
 - 4.3 Allgemeine Wartung
5. Außerbetriebnahme
6. Störungsursachen – Fehlerbeseitigung
 - 6.1 Pumpe saugt nicht
 - 6.2 Umwälzpumpe bringt zu wenig Leistung
 - 6.3 Umwälzpumpe ist zu laut
 - 6.4 Umwälzpumpe läuft nicht von selbst an
 - 6.5 Umwälzpumpe leckt
 - 6.6 Sand ist im Becken
 - 6.7 Filterdruck ist nicht in Ordnung
 - 6.8 Wasser ist nicht klar
 - 6.9 Becken verliert Wasser
7. Wasseraufbereitung – Allgemeine Informationen
 - 7.1 pH-Wert
 - 7.2 Algenbekämpfung
 - 7.3 Störung
 - 7.4 Dauerdesinfektion
 - 7.5 Trübung
 - 7.6 Ursachen für unbefriedigenden Wasserzustand

1. FILTERANLAGEN - BESCHREIBUNG



Mit Ihrer Filteranlage haben Sie ein hochwertiges Qualitätsprodukt erworben. Wir wünschen Ihnen viel Freude mit Ihrem Schwimmbad und der Filteranlage. Wir empfehlen Ihnen, diese Montageanleitung und zusätzlich die beiliegende Bedienungsanleitung der Pumpe sorgfältig zu lesen, und gut zu verwahren,

um die besonderen Eigenschaften und Einsatzmöglichkeiten dieser Anlage kennen zu lernen. Die Filteranlage übernimmt die mechanische Aufbereitung des Schwimmbadenwassers. Eine einwandfreie Wasserqualität ist aber nur gewährleistet, wenn auch eine chemische Wasseraufbereitung vorgenommen wird (siehe Hinweis Rückseite).

1.1 BESCHREIBUNG DES 6-WEGE-VENTILS

Die einzelnen Funktionen – Stellungen auf der Oberseite des Kunststoffventils sind deutlich gekennzeichnet, so dass eine Verwechslungsgefahr ausgeschlossen ist. **Bitte beachten Sie auch die Zeichnungen und Erklärungen hierzu in unserer Kurzanleitung Seite 5.**

1.1.1 FILTERN:

Filtern (Betriebszustand)

In dieser Stellung wird das Schwimmbadenwasser durch den Filterkessel sowie den Quarzsand und anschließend zurück zum Becken gepumpt. Im Quarzsand wird der Schmutz herausgefiltert.

1.1.2 GESCHLOSSEN:

Montage

In dieser Stellung sind alle Funktionen unterbunden. Die Umwälzpumpe darf nicht eingeschaltet werden. Diese Stellung wird bei Wartungsarbeiten im Filterbehälter benutzt.

1.1.3 SPÜLEN:

Reinigung des Filtersystems

In dieser Stellung wird das Schwimmbadenwasser in entgegengesetzter Richtung (von unten nach oben) durch den Filter gepumpt um diesen zu reinigen. Das Schmutzwasser wird seitlich aus dem Ventil geleitet (Schlauchabgang = Waste).



1.1.4 ZIRKULIEREN:

Umwälzen ohne Filtern (erhöhte Umwälzung)

In dieser Stellung fließt das Schwimmbadenwasser nicht durch den Filterkessel, sondern direkt ins Schwimmbaden. Man verwendet diese Einstellung nach Zugabe von Wasserpflegemitteln (z.B. nach einer Stoßchlorung).

1.1.5 NACHSPÜLEN:

Filterung in den Kanal

In dieser Stellung, werden die Leitungen der Filteranlage nach dem Rückspülen vom Restschmutz gereinigt.

1.1.6 ENTLEREEN:

Entleerung/Kanalisation

Bei dieser Stellung wird das Schwimmbadenwasser direkt in den Abwasserkanal (Ausgang Waste am Ventil) gepumpt.

1.2 BESCHREIBUNG DER UMWÄLZPUMPE

Die Umwälzpumpe hat die Aufgabe, das Wasser aus dem Schwimmbaden durch den Filterkessel und zurück zum Schwimmbaden zu pumpen (siehe auch beiliegende separate Anleitung der Pumpe).

1.2.2 WELLENDICHTUNG

Die Pumpe ist zwischen Pumpengehäuse und Motor zur Abdichtung der Motorwelle mit einer Gleitringdichtung ausgerüstet. Diese Dichtung ist ein Verschleißteil/ keine Garantie (siehe Pumpe 4.2.3).

1.3 BESCHREIBUNG DES FILTERKESSELS

Der Filterkessel hat die Aufgabe, das Schwimmbadenwasser durch einen speziellen Schwimmbad-Quarzsand (0,4 - 0,8 mm oder anderes Filtermedium um z.B. Filterglas oder Filterbällchen) mechanisch, von Schwebstoffen wie Haare, Hautschuppen, Blütenpollen und anderen Verunreinigungen zu befreien. Dies geschieht mit einem Druck von 0,4 - 0,8 bar. Bei ansteigendem Druck (lautes Pumpgeräusch) ist der Filter rückzuspülen (siehe Punkt 2.4). Dies stellt keinesfalls einen Defekt der Pumpe dar, sondern ist ein normaler Vorgang, da die Pumpe

gegen mehr Widerstand arbeiten muss, wenn der Filterkessel/Filter sand zu sehr verschmutzt ist. Zum Messen des Filterdrucks im Kessel kann man optional (gehört nicht zum Lieferumfang) zusätzlich ein Manometer (Artikel Nr.: 2600020) kaufen, und oben am Ventil (Entlüfterschraube) befestigen. Mit Hilfe des Manometers kann man jederzeit den Filterdruck ablesen und somit bestimmen, ob eine Rückspülung erforderlich ist. Sofern Sie keine Druckmanometer haben/ verwenden, empfehlen wir 1 x wöchentlich eine Rückspülung vorzunehmen.

**Schritt 1:**

Folgendes Werkzeug wird hierfür benötigt: Kreuzschlitz Schraubendreher, 7 er Schraubenschlüssel, evtl. Bohrer, evtl. Akku-Schrauber, Gummihammer.

**Schritt 2:**

Setzen Sie bitte das Entleerungsventil von innen nach außen in das vorgebohrte Loch des Filterkessels ein. Hierbei bitte jeweils eine Gummidichtung von innen, und von außen montieren und dann von außen das Entleerungsventil mit der Kontermutter fixieren.

**Schritt 3:** (Anleitung für Steigrohrvariante 1)

Bitte dann zunächst nur 2 Stück der Filterkerzen in das Steigrohr einschrauben.

**Schritt 4:** (Anleitung für Steigrohrvariante 1)

Die weiteren Filterkerzen werden im Kessel eingesetzt, da das fertig montierte Steigrohr sonst nicht durch die Kesselöffnung passen würde.

**Schritt 5:** (Anleitung für Steigrohrvariante 2)

Sollten sie unseren Alternativkessel mit festverklebtem Filterkorb haben, so wird dieser einfach in den Filterkessel eingesetzt.

**Schritt 6:**

Vor dem Einfüllen des Quarzsandes bitte das Steigrohr oben mit einer Plastiktüte verschließen, damit kein Sand in das Steigrohr gelangt.

**Schritt 7:**

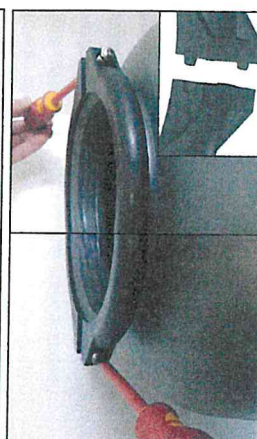
Wählen Sie bitte die richtige Quarzsand-Körnung von 0,4 - 0,8 mm für Ihre Filteranlage aus, da es sonst Probleme im Filterbetrieb geben kann.

**Schritt 8:**

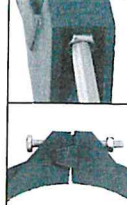
Bitte füllen Sie die richtige Menge (siehe Tabelle) Quarzsand vorsichtig von oben in den Filterkessel und achten darauf, dass das Steigrohr in der richtigen Position verbleibt. Der Filterkessel sollte ca. zu 2/3 mit Quarzsand befüllt werden.

**Schritt 9:**

Bitte setzen Sie nun den O-Ring von unten auf das Ventil auf.

**Schritt 10:**

Bitte achten Sie darauf, dass der Spanning und die Schrauben richtig herum montiert/ zusammengesetzt werden. Nur so wie auf dem Foto zu sehen,



greift die Mutter der Schraube auch in die vorgesehene Ausfräsung des Spanninges um die Mutter festzuhalten.

**Schritt 11:**

Eventuell vorsichtig mit einem Gummihammer den Spanning lockern um eine bessere Abdichtung und gleichmäßige Anspannung des Spannringes zu erreichen.

**Schritt 12:** Nur bei 2260140 und 2260148

Setzen Sie den Gummi-Schlauchstützen (nur bei 2260140 und 2260148 enthalten) in den Verbindungsschlauch und stecken diesen soweit es geht auf den oberen Pumpenanschluss. Danach fixieren Sie diesen fest mit einer Schlauchschelle.

**Schritt 13:**

Oben am Ventil bitte den Schlauch an dem mittleren Schlauchanschluss (beschriftet mit Pump) befestigen.

**Schritt 14:**

Die Filterpumpe bitte mit den selbstschneidenden Schrauben auf der Filterpalette fixieren.

**Schritt 15:**

Schlauchverbindungen können, falls sie nicht wirklich gut abdichten, zusätzlich mit Teflonband abgedichtet werden, hierzu bitte mindestens 15 x umwickeln.

**Schritt 16:**

An der Saugseite der Pumpe wird der Schlauch befestigt, welcher zum Skimmer des Schwimmbeckens führt.

**Schritt 17:**

Der Rücklaufschlauch zur Elnlaufdüse erfolgt über das Ventil mit dem Schlauchanschluss Return.

**Schritt 18:**

Auf der rechten Seite des Ventils befindet sich dann noch der Schlauchanschluss für die Rückspülung (Schmutzwasser in den Kanal). Dieser ist beschriftet mit Waste.

2.3 WASSER EINFÜLLEN – INBETRIEBNAHME DES FILTERS**2.3.1 ANLAGE MIT EINBAUSKIMMER**

Nachdem das Schwimmbecken mit Wasser bis mindestens zur Mitte des Oberflächen-saugers (Skimmer) gefüllt wurde, läuft das Wasser automatisch bis in die Pumpe. Wir empfehlen ggf. zusätzlich die Montage eines Absperrschiebers. Hiermit kann der Wasserfluss der Filteranlage unterbrochen werden.

2.3.2 ANLAGE MIT EINHÄNGESKIMMER

Der Saugschlauch ist zuerst restlos mit Wasser zu füllen und dann an den Skimmer anzuschließen.

2.3.3 FRAME POOL ODER QUICK UP POOL

Bitte den Saugschlauch und auch den Rücklaufschlauch an die beiden Schlauchstutzen des Pools anschließen. Wir empfehlen zusätzlich einen passenden Skimmer des Poolherstellers zu montieren. Dieser wird in der Regel von der Poolinnenseite mit einem separaten Schlauch verbunden.

Bitte keinesfalls einfach 2 Schläuche ins Wasser hängen und ohne Skimmer die Filteranlage montieren. Das kann nicht funktionieren, und es besteht die Gefahr, dass die Filteranlage/Pumpe einen irreparablen Schaden erleidet.

2.4 QUARZSAND SPÜLEN (VOR DER ERSTEN INBETRIEBNAHME)

Handhebel des 6-Wege-Ventils auf Stellung – SPÜLEN- stellen, Filteranlage elektrisch einschalten. Bei sehr langen Saugleitungen kann es bis zu 2-3 Minuten dauern, bis Schwimmbeckenwasser gefördert wird. Nach Beginn der Wasserförderung, etwa 1 Minute das Wasser in die Kanalisation leiten, um zu vermeiden, dass Quarzsand – Abrieb über die Einlaufdüse in das Schwimmbecken gelangt. Danach das Ventil für 30 Sekunden auf „Nachspülen“ stellen (siehe auch Punkt 3.2).



Achtung! Bitte betätigen Sie das 6-Wege-Ventil nur bei ausgeschalteter Filterpumpe. Es besteht sonst die Gefahr der Zerstörung des 6-Wege-Ventils!

2.5 FILTER – BETRIEB

Handhebel des 6-Wege-Ventils auf –FILTERN- stellen. Nun ist der Quarzsandfilter zur mechanischen Wasseraufbereitung Ihres Schwimmbeckens betriebsbereit. Filteranlage anschalten.

2.6 EINSTELLEN DER FILTERZEIT

Die Betriebszeit des Quarzsandfilters ist vom Schwimmbeckeninhalt, von der Belegung, vom Wetter und den Chemikalien abhängig.

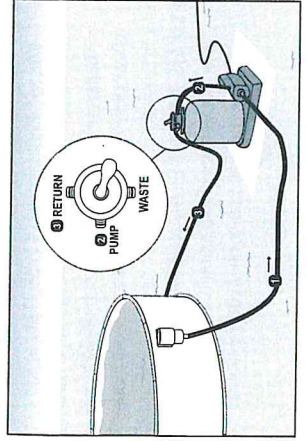
Beispiel: Es wird empfohlen, den Beckeninhalt in 24 Stunden 1 bis 1 ½ mal umzuwälzen.

Wird ein Beckeninhalt von 10 m³ 1 ½ mal umgewälzt, so sind insgesamt 15 m³ umzuwälzen. Leistet die Pumpe 6 m³ pro Stunde, so beträgt die Betriebszeit des Filters ca. 2 ½ Stunden. Diese Zeit sollte insgesamt ohne Unterbrechung ablaufen, um eine optimale mechanische Reinigung zu erreichen. Achtung: An heißen Tagen ist die Filterzeit zu erhöhen, um eine ausreichende Desinfektion zu gewährleisten. (z. B. vormittags 2 Stunden und nachmittags 2 Stunden) Auch an Regentagen ist die Filteranlage einzuschalten, da durch das Regenwasser organische Verschmutzungen in das Schwimmbecken eintragen werden, die das Algenwachstum fördern!

2.7 ANSCHLUSS DER SANDFILTERANLAGE AN DAS BECKEN

Auf der Saugseite der Pumpe (horizontaler Schlauchanschluss) wird ein Verbindungsschlauch zum Skimmer Ihres Pools (hier wird das schmutzige Wasser angesaugt) gelegt.

Das gereinigte Wasser wird über einen Verbindungsschlauch zwischen dem Ventil Ihrer Filteranlage (das Ventil hat 3 schwarze Schlauchadapter welche wie folgt beschriftet sind: Return, Waste, und Pump) und dem Schlauchadapter mit der Beschriftung „Return“ in den Pool zurückgeleitet



3. REGELMÄßIGES SPÜLEN

Führen Sie 1 mal pro Woche eine Filterreinigung (Spülung) durch.

Um den Zeitpunkt der Filterreinigung –SPÜLEN- exakt bestimmen zu können, empfehlen wir die Verwendung eines Druckmanometers. Der Druck bei Anlagen mit Manometer ist am Manometer abzulesen. Steigt der Druck um 0,3 bar (max. 0,6 bar), so muss eine Spülung erfolgen. Es empfiehlt sich, in einem wöchentlichen Turnus zu spülen, auch wenn dieser Wert nicht erreicht wird. Damit bleibt der Filtersand locker und verklebt nicht. Für unsere Filteranlagen können Sie das Druckmanometer einzeln nachkaufen (Artikel - Nr.: 2600020). Bitte wenden Sie sich diesbezüglich im Bedarfsfall an Ihren Händler.



Achtung: Bitte nach dem Spülen den fehlenden Wasserstand im Becken mit Frischwasser nachfüllen!

3.1 SPÜLEN

Das 6-Wege-Ventil auf –SPÜLEN- stellen. Die Filteranlage anschalten. Wird sauberes Wasser gefördert, ist der Spülvorgang beendet, der im **Höchstfall etwa 3 Minuten betragen soll.** Das 6-Wege-Ventil auf –FILTERN- oder –NACHSPÜLEN- stellen (vorher Stromzufuhr ausschalten).

3.2 NACHSPÜLEN

Das 6-Wege-Ventil bietet die zusätzliche Möglichkeit, Teile des Restschmutzes nach dem Rückspülen nicht in das Schwimmbecken, sondern in die Kanalisation zu leiten.

Für diesen Vorgang ist das 6 Wege- Ventil auf –NACHSPÜLEN- zu stellen. Filteranlage max. 30 Sekunden einschalten, anschließend das 6-Wege-Ventil wieder auf –FILTERN- stellen.

4. WARTUNGSARBEITEN

4.1 WARTUNG DES FILTERBEHÄLTERS

Bei Wartungsarbeiten sind die Absperrschieber zu schließen und nach Beendigung wieder zu öffnen.

Einmal jährlich ist die Füllhöhe und Beschaffenheit des Quarzsandes zu prüfen. Der Sand muss locker durch die Hand fließen! Bei Klumpenbildung ist der ganze Quarzsand zu erneuern. Siehe Abschnitt „Füllen 2.2“.

4.2 WARTUNG DER UMWÄLZPUMPE

Pumpe ausschalten, 6-Wege-Ventil auf –GESCHLOSSEN- stellen. Punkt 1.1.2 beachten! Im Winter bitte restlos entleeren und frostfrei einlagern, und die Motorwelle zeitweise drehen, um eine Wellenverkrustung durch Kalkablagerungen zu vermeiden.

4.2.1 LAGER

Die beiden Motorlager sind selbstschmierend und bedürfen keiner Wartung.

4.2.2 WELLENDICHTUNG

Die Welle ist mit einer Gleitringdichtung ausgerüstet, die nach längerer Betriebszeit undicht werden kann, in diesem Fall empfehlen wir den Kauf einer neuen Pumpe.

4.2.3 MOTOR

Besondere Wartung ist nicht erforderlich.

4.2.5 WARTUNG DES 6-WEGE-VENTILS

Dieses Ventil ist wartungsfrei, wichtig ist jedoch, dass vor dem Umstellen immer zuerst die Pumpe ausgeschaltet wird.

4.3 ALLGEMEINE WARTUNG

- Das Schwimmbecken ist nach den einschlägigen Vorschriften des Herstellers zu pflegen und zu warten.
- Der Skimmersieb im Oberflächensauger (Skimmer) ist regelmäßig in kürzeren Abständen zu reinigen.
- Es ist unbedingt darauf zu achten, dass die Wasserhöhe im Becken immer mindestens bis zur Mitte des Skimmers reicht.

5. AUßERBETRIEBNAHME

- Das Schwimmbecken ist nach den einschlägigen Vorschriften des Beckenherstellers winterfest zu machen.
- Die Filteranlage muss bei einer möglichen Frostgefahr winterfest gemacht werden. Dabei ist folgendes zu beachten: Das Wasser ist aus dem Filterkessel durch die am Filterkessel unten befindliche Entleerungsschraube zu entleeren.
- Die Leitungen vom und zum Schwimmbecken sind vollständig zu entleeren.
- Strom abschalten (auf 0 stellen), Schuko-Stecker herausziehen.
- Den Quarzsand bitte aus dem Filterkessel entnehmen, und die gesamte Filteranlage im frostfreien Bereich einlagern (z.B. im Keller). Bitte den gefüllten Kessel nicht schieben oder transportieren, da sonst die Gefahr des Bruchs besteht.

6. STÖRUNGSURSACHEN – FEHLERBESEITIGUNG

6.1 PUMPE SAUGT NICHT SELBSTSTÄNDIG WASSER AN BZW. DIE ANSAUGZEIT IST SEHR LANG

1. Saugleitung auf Dichtigkeit prüfen, da bei Undichtigkeit der Leitung Luft angesaugt wird.
2. Wasserstand im Becken kontrollieren. Bei zu niedrigem Wasserstand im Skimmer saugt die Pumpe ebenfalls Luft an. Wasserstand bis zur Mitte der Skimmeröffnung auffüllen.
3. Kontrollieren, ob sich die Skimmerklappe leicht bewegen lässt und nicht klemmt. Die Pumpe saugt sonst ebenfalls schlecht an, oder die Wassertank säule reißt immer ab. Dies kann zu Pumpenschäden führen.
4. Kontrollieren, ob der Siebkorb im Skimmer sauber ist, ggf. Siebkorb reinigen.
5. Kontrollieren, ob die Schieber in der Saug- und Druckleitung geöffnet sind.

6.2 UMWÄLZPUMPE BRINGT ZU WENIG LEISTUNG

1. Filter ist verschmutzt; es muss rückgespült werden
2. Schieber in der Anlage sind nicht ganz geöffnet
3. Skimmerkorb im Skimmer verschmutzt? – Reinigung notwendig
4. Saugleitung undicht, die Pumpe zieht Luft

6.3 UMWÄLZPUMPE IST ZU LAUT

1. Der Filter ist verschmutzt; es muss rückgespült werden
2. Fremdkörper in der Pumpe, Pumpengehäuse abschrauben, Gehäuse und Laufrad reinigen.
3. Motorlager sind zu laut, Motor komplett mit Laufad austauschen
4. Die Pumpe steht auf dem blankem Holz- oder Betonboden, dadurch ist eine Geräuschübertragung auf das Gebäude (Körperschall) möglich. Die Pumpe ist auf eine geräuschdämpfende isolierende Unterlage zu stellen (Gummi, Kork etc.)

6.4 UMWÄLZPUMPE LÄUFT NICHT VON SELBST AN

1. Kontrollieren ob die Stromleitung unter Spannung steht
2. Kontrollieren ob die Sicherung defekt sind
3. Bei Wechselstrompumpe prüfen, ob der Kondensator in Ordnung ist
4. Prüfen, ob Motor in Ordnung ist; Wicklung durch Elektrofachmann prüfen lassen
5. Kontrollieren, ob die Pumpe nicht fest sitzt (Motorwelle lässt sich mit Schraubenzieher leicht drehen, sonst Punkt 6.4) Achtung: nur bei gezogenen Netzstecker durchführen! Verletzungsgefahr! Kontrollieren, ob der Motorschutzschalter ausgelöst hat; bei Auslösung siehe Punkt 6.2

6.5 ZWISCHEN PUMPENGEHÄUSE UND MOTOR KOMMT WASSER AUS DER UMWÄLZPUMPE

1. Bei Inbetriebnahmen kann in Abständen von ca. 2 Minuten tropfenweise Wasser austreten. Nach einigen Stunden Betrieb, wenn die Gleitdichtung eingelaufen ist, hört das Tropfen von selbst auf.
2. Kommt an dieser Stelle ständig Wasser heraus, ist die Gleitringdichtung defekt.

6.6 QUARZSAND WIRD AUS DEM FILTER IN DAS BECKEN GESPÜLT

1. Falsche Körnung (zu fein). Spezial-Quarzsand Körnung 0,4 - 0,8 mm erforderlich
2. Fillerfuß im Filterbehälter beschädigt – auswechseln
3. 6-Wege-Ventil beschädigt oder verschmutzt – austauschen/reinigen

6.7 FILTERDRUCK AM MANOMETER FÄLLT NACH RÜCKSPÜLEN NICHT AUF DEN AUSGANGSDRUCK ZURÜCK, ODER AUSGANGSDRUCK ZU HOCH

1. Manometer defekt – auswechseln
2. Quarzsand verhärtet und oder verklumpt – Filtersand muss erneuert werden
3. Saug- oder Druckleitung zu klein, oder Ventil geschlossen

6.8 WASSER IST NICHT KLAR

1. Eine zu geringe Desinfizierung (Chlorung) verursacht Überlastung des Filters; Chlor und pH-Wert auf vorgeschriebene Werte prüfen und einstellen
2. Filter ist zu klein ausgelegt
3. Umwälzzeit ist zu kurz
4. Bei Quarzsandfilter evtl. Flockungsmittel einsetzen
5. Nicht ausreichende Filterrückspülungen verursachen kurze Filterlaufzeiten

6.9 DAS SCHWIMMBECKEN VERLIERT WASSER ÜBER DIE FILTERANLAGE

1. 6-Wege-Ventil – Dichtungen defekt – auswechseln
2. Zuleitung vom Schwimmbecken undicht

WAS TUN, WENN...

Tipps zur Behebung von Problemen, die während des Aufbaus auftreten können:

| Problemgegenstand | Problembeschreibung | Mögliche Ursachen | Abhilfemöglichkeit |
|---|--|------------------------------------|---|
| Filteranlagen / Pumpen | Filter bringt keine bzw. geringe Leistung | Lufteintritt durch die Saugleitung | Anschlussstutzen und saugsellige Dichtungen überprüfen. U. U. fehlt das Teilonband |
| | Gleitringdichtung ist defekt | | Pumpe muss ersetzt werden |
| | Übermäßige Saughöhe | | Pumpenhöhe korrigieren bzw. Rückschlagventil einsetzen |
| | Vorfilter oder Skimmer ohne Wasserserniveau | | Wasser in Pool auffüllen |
| | Filter ist verstopft | | Rückspülung bei SF - Anlage bzw. Kartusche reinigen/ wechseln |
| | Saugleitung hat zu geringen Durchmesser | | Umrüsten auf Verrohrung bzw. größerer Durchmesser |
| | Mangelhafte Befestigung der Pumpe | | Pumpe korrekt befestigen |
| | Fremdkörper in der Pumpe | | Pumpe reinigen |
| | Pumpenlaufrad bzw. Welle ist defekt | | Pumpe muss ersetzt werden |
| Pumpe springt nicht an | Falsche Spannung | | Pumpenspannung mit Netzspannung vergleichen |
| | Fremdkörper in der Pumpe | | Pumpe reinigen |
| | Thermoschutzrelais hat angesprochen | | Thermoschutzrelais rückstellen und Ursache feststellen |
| | Mangelnde Spannung | | Sicherung rückstellen |
| | Motor ist blockiert | | Pumpe muss zur Reparatur eingesandt werden |
| Motorgeräusch aber keine Filterleistung | Fremdkörper in der Pumpe | | Pumpe reinigen |
| | Motor ist blockiert | | Pumpe muss ersetzt werden |
| Pumpe ist undicht | Gleitringdichtung ist defekt | | Pumpe muss zur Reparatur eingesandt werden |
| Sand im Becken | falsche Körnung des eingesetzten Filtersandes | | Herstellerrangaben beachten/ nur original Filtersand verwenden |
| | Mehrwege - Ventil defekt | | Mehrwege - Ventil ersetzen |
| | Steigrohr/ Fillerfuß defekt | | Pumpe muss zur Reparatur eingesandt werden |
| Filterkessel/ Leitungen undicht | Verschraubungen zu locker angezogen | | Verschraubungen nachspannen/ nachziehen |
| | Keine Abdichtung | | Mit Teilonband abdichten |
| | Mechanische Beschädigung | | Defekte Teile ersetzen |
| Kein Wasserfluss vom Becken zur Filteranlage und zurück | Die Schläuche an der Pumpe und am Ventil sind falsch montiert/ angeschlössen | | Bitte nochmal genau prüfen ob alle Schläuche am Ventil bzw. der Pumpe richtig montiert wurden (siehe Seite 4 und 5 der Anleitung) |

GEWÄHRLEISTUNG

Für die Geltendmachung von Gewährleistungsansprüchen beachten Sie bitte Folgendes:

- Wir bieten für unsere Produkte einen Gewährleistungsanspruch für einen Zeitraum von 2 Jahren ab Kauf des Produktes. In diesem Zeitraum stehen wir dafür ein, dass der von uns gelieferte Artikel frei von Fabrikations- und/oder Materialfehlern ist.
- Unsere Gewährleistungsverpflichtung erstreckt sich nicht auf Mängel, Fehler oder Schäden, die durch unsachgemäße oder gewaltsame Bedienung durch den Kunden oder nicht zum Verantwortungsbereich von uns gehörige dritte Personen entstehen. Darüber hinaus ist die Gewährleistung ausgeschlossen im Falle von Höherer Gewalt.
- Im Falle eines Transports des defekten Produkts übernehmen wir innerhalb der Gewährleistung die Kosten. Außerhalb der Gewährleistung hat der Kunde die Kosten selber zu tragen.
- Kommt es zu einer kostenlosen Ersatzlieferung führt diese nicht zum Neubeginn der Verjährung gemäß §212 BGB.
- Zudem übernehmen wir keine Gewährleistung für Verschleißteile, bei mangelhafter Wartung und bei Folgeschäden durch unzulässig verwendete Betriebsstoffen.
- Dasselbe gilt bei Nichtbefolgung der Betriebs- oder Wartungsanweisungen, bei Überbeanspruchung oder sonstige Eingriffe in die gelieferte Ware sowie dann, wenn an von uns gelieferten Artikeln Änderungen vorgenommen, Teile ausgewechselt oder für diese Waren Verbrauchsmaterialien verwendet werden, die nicht den Originalspezifikationen entsprechen.
- Ansprüche des Kunden auf Schadenersatz, z.B. wegen Nichterfüllung, Verschulden bei Vertragsschluss, Verletzung vertraglicher Nebenverpflichtungen, für Mangelfolgeschäden, aus unerlaubter Handlung und sonstigen Rechtsgründen sind ausgeschlossen. Dies gilt nicht für die Haftung wegen des Fehlens einer zugesicherten Eigenschaft, wegen Vorsatzes oder grober Fahrlässigkeit. Insbesondere wird kein Ersatz für Wasser und Chemikalien geleistet die wegen der Undichtigkeit eines Pools abgelassen werden mussten.



Für eine reibungslose, schnelle und unkomplizierte Reklamationsabwicklung ist es wichtig das Anmeldeformular vollständig und mit allen benötigten Unterlagen (Kaufbeleg/Bilder) einzureichen. Der Kaufbeleg ist Voraussetzung für jegliche Gewährleistungsansprüche. Ohne Kaufbeleg können wir die Reklamation leider nicht anerkennen/bearbeiten. Aussagekräftige Bilder Ihrer Reklamation helfen uns, den Sachverhalt schneller beurteilen und bearbeiten zu können. Dies erspart Ihnen und uns unnötige Kosten und Wartezeit.

per Post an: Waterman Kundendienst
Bahnhofstr. 68, 73240 Wendlingen
+ 49 (0) 7024/4048-667

per Fax an: + 49 (0) 7024/4048-667

per Mail an: service@waterman-pool.com



Das Anmeldeformular können Sie hier herunterladen:
<http://waterman-pool.com/#downloads>



Die Sandfilteranlage alleine, kann nicht für ein klares Schwimmbadwasser sorgen.
Im Sandfilter werden kleinste Schmutzpartikel zurückgehalten und beim Rückspülen
aus dem Wasserkreislauf entfernt.

Es wird immer eine zusätzliche Wasserpflege und Desinfektion z.B. auf Basis von Chlor oder
Sauerstoff benötigt. Weitere Informationen rund um die Wasserpflege finden Sie hier:

<http://www.planet-pool.de>



<http://www.summer-fun.info>



KUNDENDIENST

vielen Dank, dass Sie sich für ein Produkt von uns
entschieden haben. Unsere Produkte unterliegen
einer strengen Qualitäts-Endkontrolle. Trotz-
dem kann nicht ausgeschlossen werden, dass
Funktionsstörungen oder Defekte auftreten. Sollte
das von Ihnen erworbene Produkt wider Erwarten
nicht einwandfrei funktionieren oder sonst nicht in
Ordnung sein, dann wenden Sie sich bitte direkt an
unseren Kundendienst.

Unser Kundendienst steht Ihnen
selbstverständlich auch nach Ablauf der Gewähr-
leistungsfrist zur Verfügung.



**BITTE NICHT
AN DAS GESCHÄFT
ZURÜCKGEBEN!**

Fragen? Probleme? Fehlende Teile?
Unser Kundendienst hilft gerne weiter.

Waterman Kundendienst
Bahnhofstr. 68, 73240 Wendlingen
Tel.: +49 (0) 7024/4048666
Fax: +49 (0) 7024/4048667
E-Mail: service@waterman-pool.com