
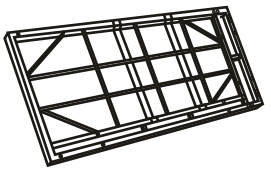
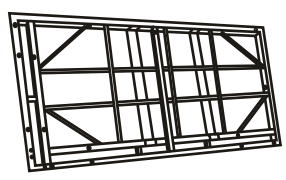
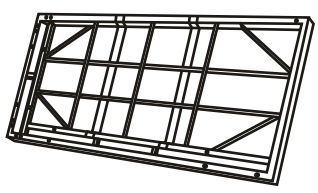
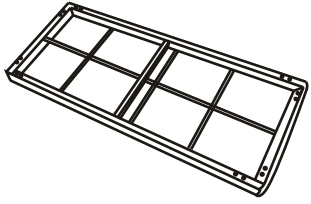
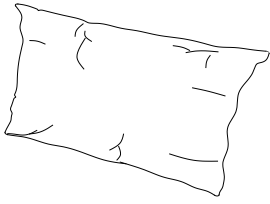







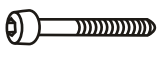
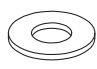
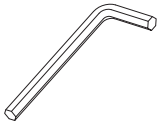


**INSTRUCTION MANUAL/BEDIENUNSANLEITUNG/NOTICE D'UTILISATION/
MANUAL DE INSTRUCCIONES DE USO/MANUALE DI ISTRUZIONI**
PARTS LIST/STÜCKLISTE/PARTS LIST/LISTA DE PIEZAS/LISTA DEI PEZZI


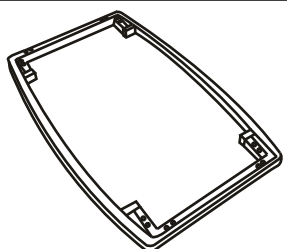
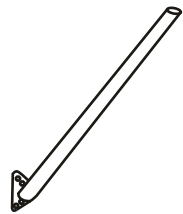
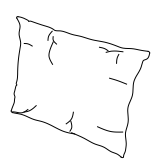
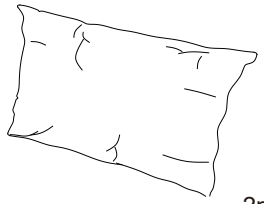
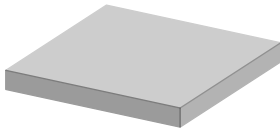
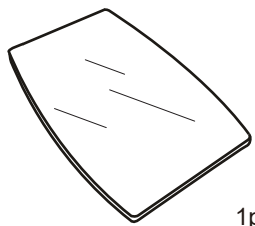
Carton A Karton A Carton A Caja A Contenitore A

<p>B</p>  <p>2pcs</p>	<p>C</p>  <p>1pc</p>	<p>D</p>  <p>1pc</p>
<p>E</p>  <p>1pc</p>	<p>O</p>  <p>1pc</p>	<p>T</p>  <p>4pcs</p>

Carton B Karton B Carton B Caja B Contenitore B

<p>B</p>  <p>1pc</p>	<p>F</p>  <p>9pcs</p>	<p>G</p>  <p>4pcs</p>	<p>R</p>  <p>17pcs</p>	<p>U</p>  <p>3pcs</p>
<p>J</p>  <p>M6x25 60pcs</p>	<p>I</p>  <p>M6x45 12pcs</p>	<p>H</p>  <p>M6x65 12pcs</p>	<p>K</p>  <p>84pcs</p>	<p>L</p>  <p>1pc</p>

Carton C Karton C Carton C Caja C Contenitore C

<p>A</p>  <p>3pcs</p>	<p>P</p>  <p>1pc</p>	<p>Q</p>  <p>4pcs</p>	
<p>S</p>  <p>2pcs</p>	<p>T</p>  <p>2pcs</p>	<p>V</p>  <p>1pc</p>	<p>W</p>  <p>1pc</p>

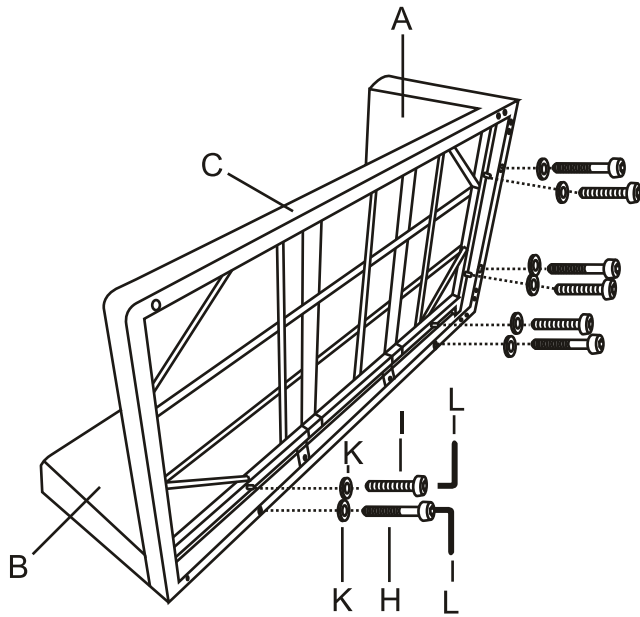
ASSEMBLY/MONTAGE/ASSEMBLAGE/MONTAJE/ASSEMBLAGGIO



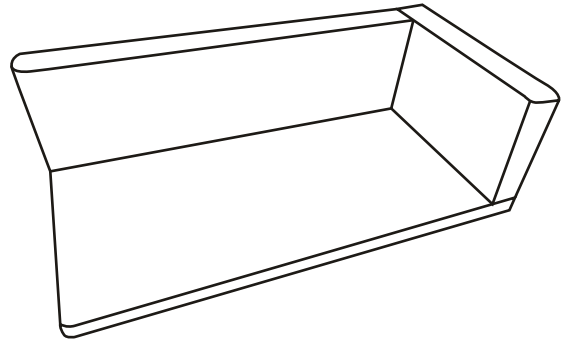
Warning!
Warnung!
Attention !
Atención!
Avvertimento!

Tight all the screws to 60% first then tight to 100%.
Während der Montage alle Schrauben zuerst 60% anziehen, dann zu 100%.
Serrez toutes les vis à 60% d'abord puis serrez à 100%.
Primero apriete los tornillos al 60% y después al 100%.
Stringere le viti dapprima al 60% e successivamente completamente al 100%.

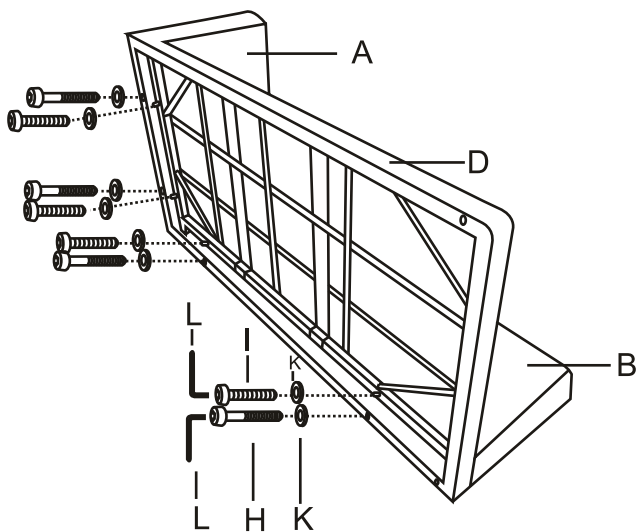
1



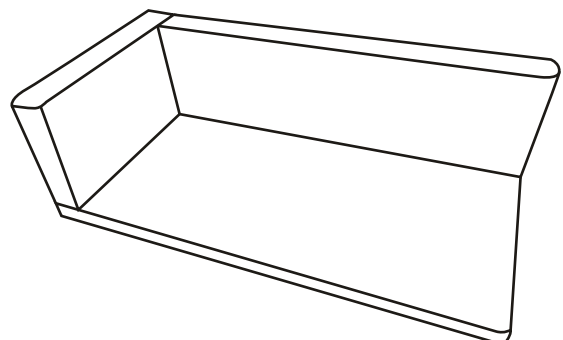
2



3



4

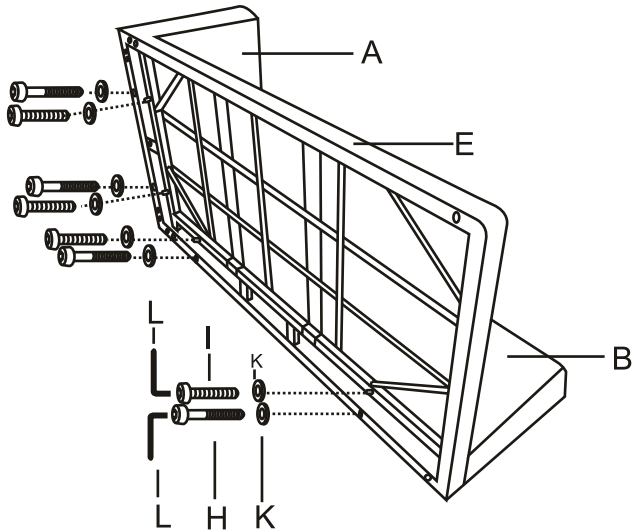




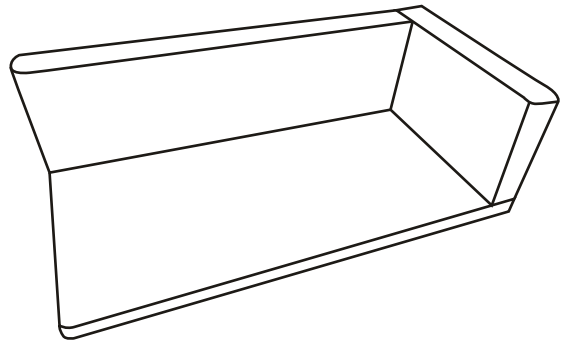
Warning!
Warnung!
Attention !
Atención!
Avvertimento!

Tight all the screws to 60% first then tight to 100%.
Während der Montage alle Schrauben zuerst 60% anziehen, dann zu 100%.
Serrez toutes les vis à 60% d'abord puis serrez à 100%.
Primero apriete los tornillos al 60% y después al 100%.
Stringere le viti dapprima al 60% e successivamente completamente al 100%.

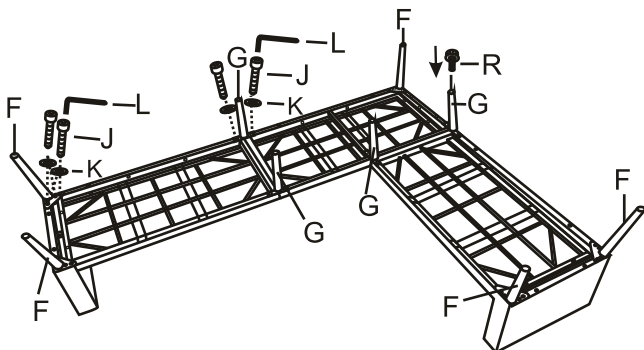
5



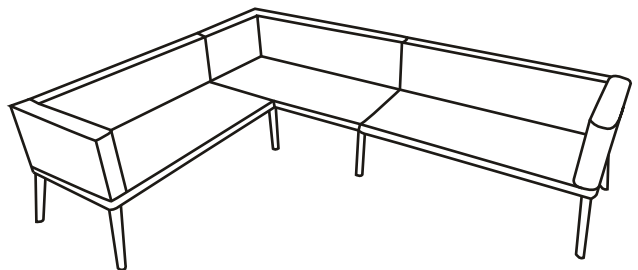
6



7



8

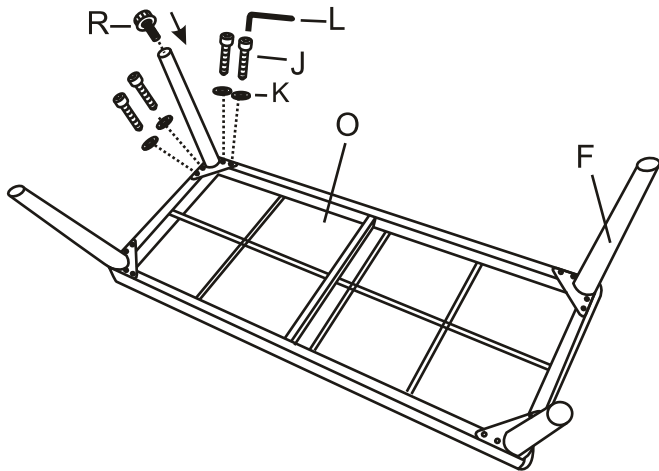




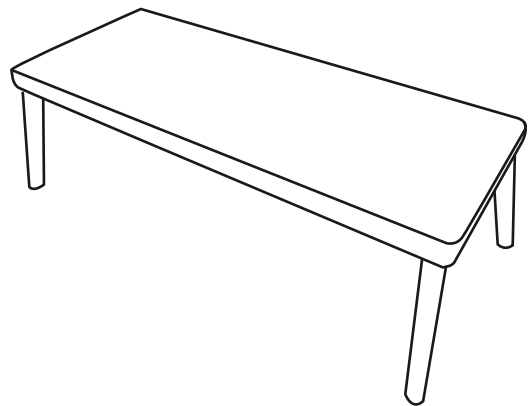
Warning!
Warnung!
Attention !
Atención!
Avvertimento!

Tight all the screws to 60% first then tight to 100%.
Während der Montage alle Schrauben zuerst 60% anziehen, dann zu 100%.
Serrez toutes les vis à 60% d'abord puis serrez à 100%.
Primero apriete los tornillos al 60% y después al 100%.
Stringere le viti dapprima al 60% e successivamente completamente al 100%.

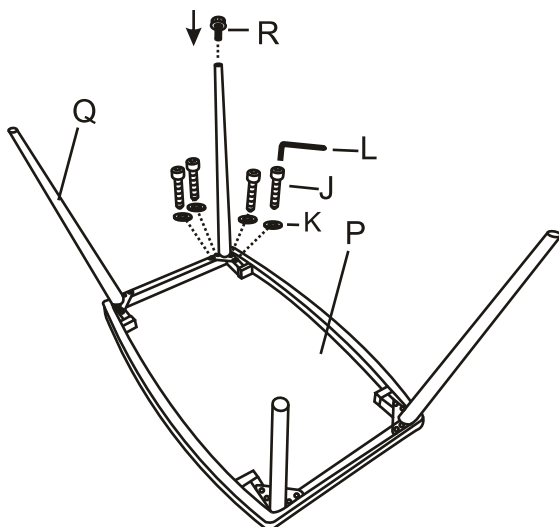
9



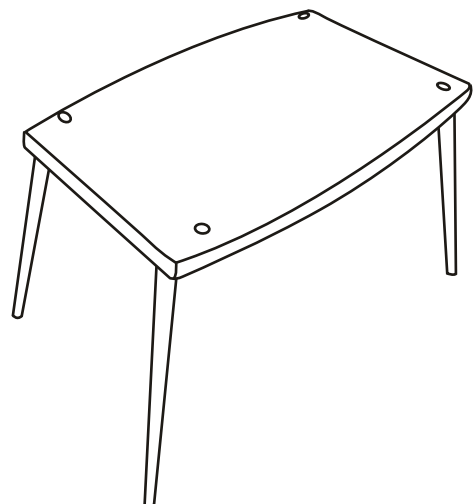
10



11



12





Warning!
Warnung!
Attention !
Atención!
Avvertimento!

Tight all the screws to 60% first then tight to 100%.
Während der Montage alle Schrauben zuerst 60% anziehen, dann zu 100%.
Serrez toutes les vis à 60% d'abord puis serrez à 100%.
Primero apriete los tornillos al 60% y después al 100%.
Stringere le viti dapprima al 60% e successivamente completamente al 100%.

