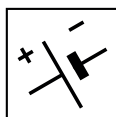


E 300 Li 20 series  
E 340 Li 20 series  
E 380 Li 20 series



- IT** Tosaerba a batteria con conducente a piedi  
MANUALE DI ISTRUZIONI  
ATTENZIONE: prima di usare la macchina, leggere attentamente il presente libretto.
- BG** Акумулаторна носачка с изправен водач  
УПЪТВАНЕ ЗА УПОТРЕБА  
ВНИМАНИЕ: преди да използвате машината прочетете внимателно настоящата книжка.
- BS** Kosilica na bateriju na guranje  
UPUTSTVO ZA UPOTREBU  
PAŽNJA: prije nego što koristite ovu mašinu, pažljivo pročitajte priručnik s uputama.
- CS** Akumulátorová sekačka se stojící obsluhou  
NÁVOD K POUŽITÍ  
UPOZORNĚNÍ: před použitím stroje si pozorně přečtěte tento návod k použití.
- DA** Batteridreven plæneklipper betjent af gående personer  
BRUGSANVISNING  
ADVARSEL: læs instruktionsbogen omhyggeligt igennem, før du tager denne maskine i brug.
- DE** Handgeführter batteriebetriebener Rasenmäher  
GEBRAUCHSANWEISUNG  
ACHTUNG: Vor Inbetriebnahme des Geräts die Gebrauchsanleitung aufmerksam lesen.
- EL** Χλοοκοπτική μηχανή μπαταρίας με όρθιο χειριστή  
ΟΔΗΓΙΕΣ ΧΡΗΣΗΣ  
ΠΡΟΣΟΧΗ: πριν χρησιμοποιήσετε το μηχάνημα, διαβάστε προσεκτικά το παρόν εγχειρίδιο.
- EN** Pedestrian-controlled walk-behind battery powered lawn mower  
OPERATOR'S MANUAL  
WARNING: read thoroughly the instruction booklet before using the machine.
- ES** Cortadora de pasto por batería con operador de pie  
MANUAL DE INSTRUCCIONES  
ATENCIÓN: antes de utilizar la máquina, leer atentamente el presente manual.
- ET** Seisva juhiga akutoitega muruniitja  
KASUTUSJUHEND  
TÄHELEPANU: enne masina kasutamist lugeda tähelepanelikult antud kasutusjuhendit.
- FI** Kävellèn ohjattava akkukäyttöinen ruohonleikkuri  
KÄYTTÖOHJEET  
VAROITUS: lue käyttöopas huolellisesti ennen koneen käyttöä
- FR** Tondeuse à gazon alimentée par batterie et à conducteur à pied  
MANUEL D'UTILISATION  
ATTENTION: lire attentivement le manuel avant d'utiliser cette machine.
- HR** Baterijska ručno upravljana kosilica trave  
PRIRUČNIK ZA UPORABU  
POZOR: prije uporabe stroja, pažljivo pročitajte ovaj priručnik.
- HU** Gyalogvezetésű akkumulátoros fűnyírógép  
HASZNÁLATI UTASÍTÁS  
FIGYELEM! a gép használata előtt olvassa el figyelmesen a jelen kézikönyvet.
- LT** Pėsčio operatoriaus valdoma akumuliatorinė vejapjovė  
NAUDOJIMO INSTRUKCIJOS  
DĖMESIO: prieš naudojant įrenginį, atidžiai perskaityti šį naudotojo vadovą.
- LV** Ar bateriju darbināma no aizmugures ejot vadāma zāliena pļaujmašina  
LIETOŠANAS INSTRUKCIJA  
UZMANĪBU: pirms aparāta lietošanai rūpīgi izlasiet doto instrukciju.
- MK** Тревокосачка на батерији со оператор на нозе  
УПАТСТВА ЗА УПОТРЕБА  
ВНИМАНИЕ: прочитајте го внимателно ова упатство пред да ја користите машината.
- NL** Lopend bediende grasmaaier met batterij  
GEBRUIKERSHANDLEIDING  
LET OP: vooraleer de machine te gebruiken, dient men deze handleiding aandachtig te lezen.
- NO** Håndført batteridrevet gressklipper  
INSTRUKSJONSBOK  
ADVARSEL: les denne bruksanvisningen nøye før du bruker maskinen.

**PL** Kosiarka akumulatorowa prowadzona przez operatora pieszego  
INSTRUKCJE OBSŁUGI

OSTRZEŻENIE: przed użyciem maszyny, należy uważnie przeczytać niniejszą instrukcję.

**PT** Corta-relvas a bateria para operador apeedo  
MANUAL DE INSTRUÇÕES

ATENÇÃO: antes de usar a máquina, leia atentamente o presente manual.

**RO** Mașină pe baterii de tuns iarba cu conducător pedestru  
MANUAL DE INSTRUCȚIUNI

ATENȚIE: înainte de a utiliza mașina, citiți cu atenție manualul de față.

**RU** Газонокосилка с пешеходным управлением с батарейным питанием  
РУКОВОДСТВО ПО ЭКСПЛУАТАЦИИ

ВНИМАНИЕ: прежде чем пользоваться оборудованием, внимательно прочтите это руководство по эксплуатации.

**SK** Akumulátorová kosačka so stojacou obsluhou  
NÁVOD NA POUŽITIE

UPOZORNENIE: pred použitím stroja si pozorne prečítajte tento návod.

**SL** Akumulatorska kosilnica za stoječega delavca  
PRIROČNIK ZA UPORABO

POZOR: preden uporabite stroj, pazljivo preberite priročnik z navodili.

**SR** Kosačica na bateriju na garanje  
PRIRUČNIK SA UPUTSTVIMA

PAŽNJA: pre korišćenja mašine pažljivo pročitati ovaj priručnik.

**SV** Batteridriven förarladd gräsklippare  
BRUKSANVISNING

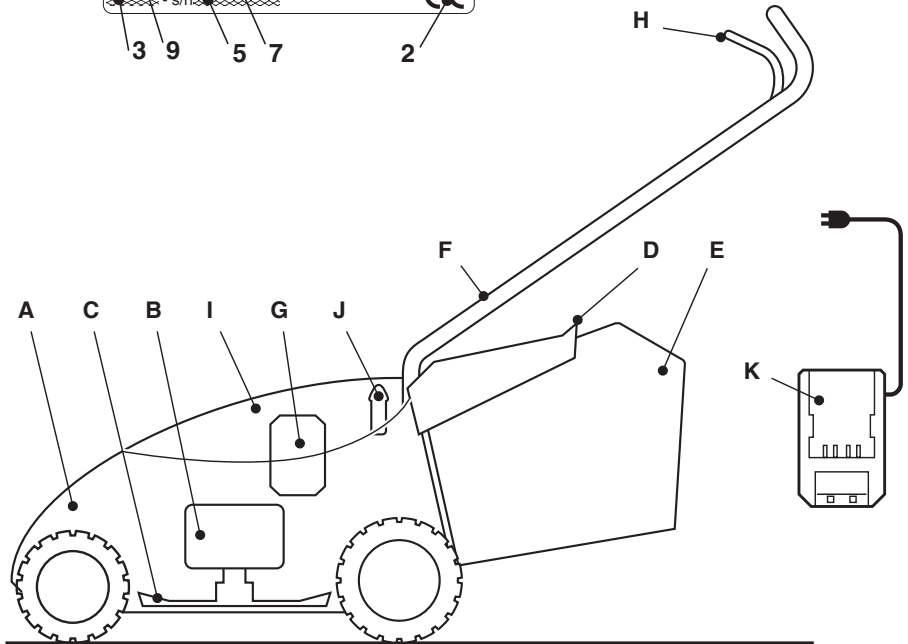
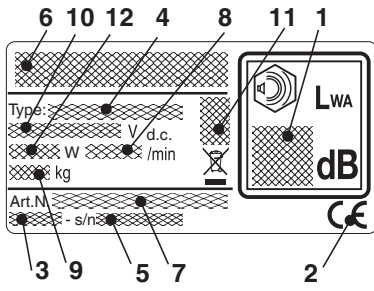
VARNING: läs igenom hela detta häfte innan du använder maskinen.

**TR** Arkadan ayak kumandalı bataryalı çim biçme makinesi  
KULLANIM KILAVUZU

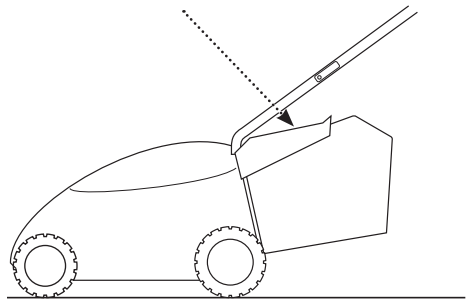
DIKKAT: makineyi kullanmadan önce talimatlar içeren kilavuzu dikkatle okuyun.

ITALIANO - Istruzioni Originali .....	<b>IT</b>
БЪЛГАРСКИ - Инструкция за експлоатация .....	<b>BG</b>
BOSANSKI - Prijevod originalnih uputa .....	<b>BS</b>
ČESKY - Překlad původního návodu k používání .....	<b>CS</b>
DANSK - Oversættelse af den originale brugsanvisning .....	<b>DA</b>
DEUTSCH - Übersetzung der Originalbetriebsanleitung .....	<b>DE</b>
ΕΛΛΗΝΙΚΑ - Μετάφραση των πρωτοτύπων οδηγιών .....	<b>EL</b>
ENGLISH - Translation of the original instruction .....	<b>EN</b>
ESPAÑOL - Traducción del Manual Original .....	<b>ES</b>
EESTI - Algupärase kasutusjuhendi tõlge .....	<b>ET</b>
SUOMI - Alkuperäisten ohjeiden käännös .....	<b>FI</b>
FRANÇAIS - Traduction de la notice originale .....	<b>FR</b>
HRVATSKI - Prijevod originalnih uputa .....	<b>HR</b>
MAGYAR - Eredeti használati utasítás fordítása .....	<b>HU</b>
LIETUVIŠKAI - Originalių instrukcijų vertimas .....	<b>LT</b>
LATVIEŠU - Instrukciju tulkojums no oriģināl valodas .....	<b>LV</b>
МАКЕДОНСКИ - Превод на оригиналните упатства .....	<b>MK</b>
NEDERLANDS - Vertaling van de oorspronkelijke gebruiksaanwijzing .....	<b>NL</b>
NORSK - Oversettelse av den originale bruksanvisningen .....	<b>NO</b>
POLSKI - Tłumaczenie instrukcji oryginalnej .....	<b>PL</b>
PORTUGUÊS - Tradução do manual original .....	<b>PT</b>
ROMÂN - Traducerea manualului fabricantului .....	<b>RO</b>
РУССКИЙ - Перевод оригинальных инструкций .....	<b>RU</b>
SLOVENSKY - Preklad pôvodného návodu na použitie .....	<b>SK</b>
SLOVENŠČINA - Prevod izvornih navodil .....	<b>SL</b>
SRPSKI - Prevod originalnih uputstva .....	<b>SR</b>
SVENSKA - Översättning av bruksanvisning i original .....	<b>SV</b>
TÜRKÇE - Orijinal Talimatların Tercümesi .....	<b>TR</b>

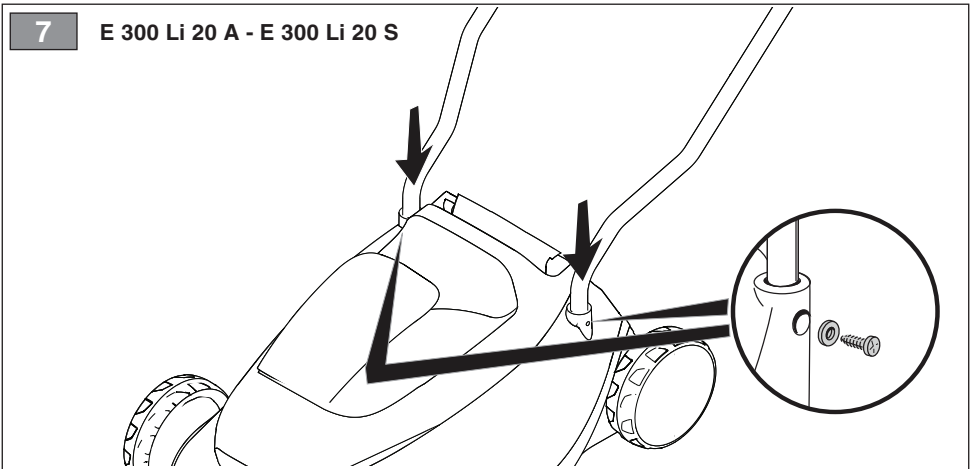
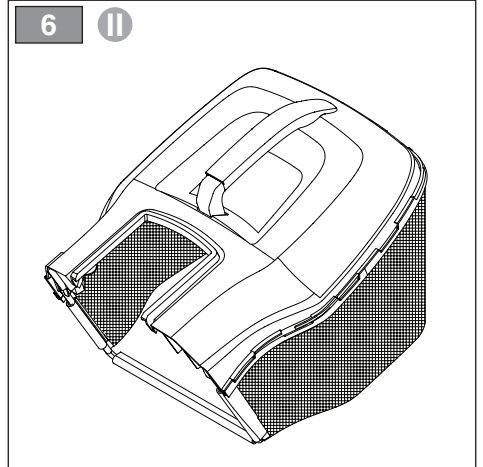
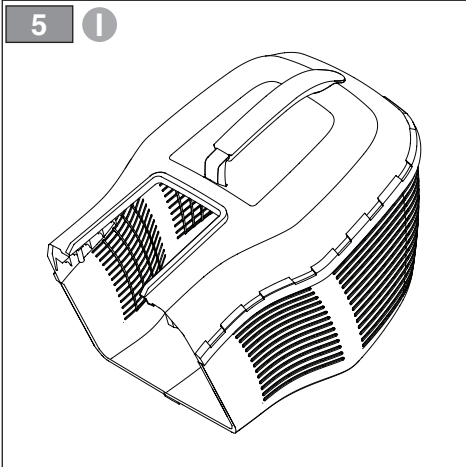
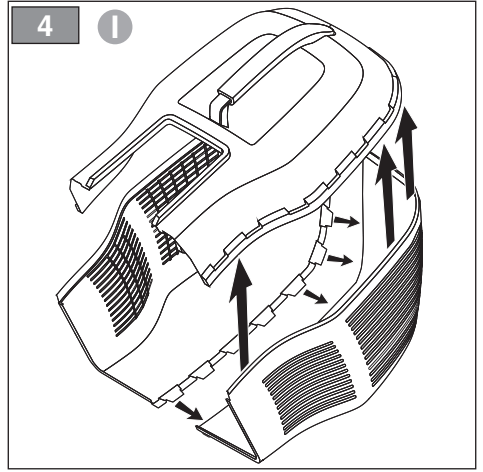
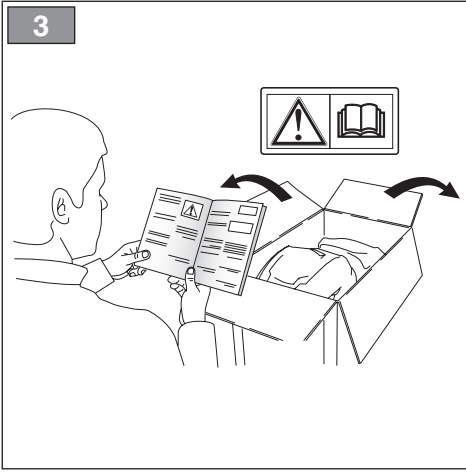
1



2

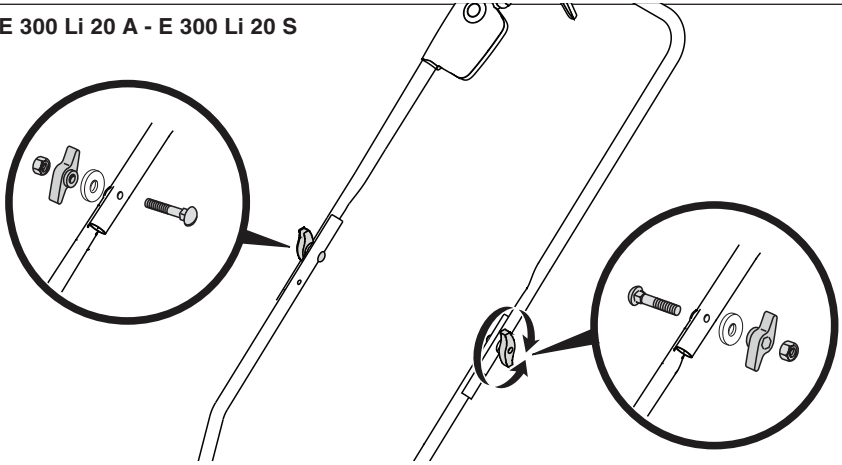






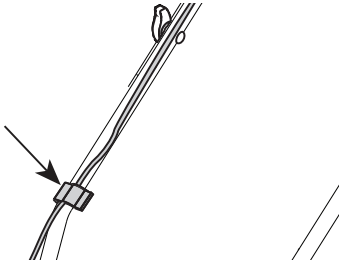
8

E 300 Li 20 A - E 300 Li 20 S



9

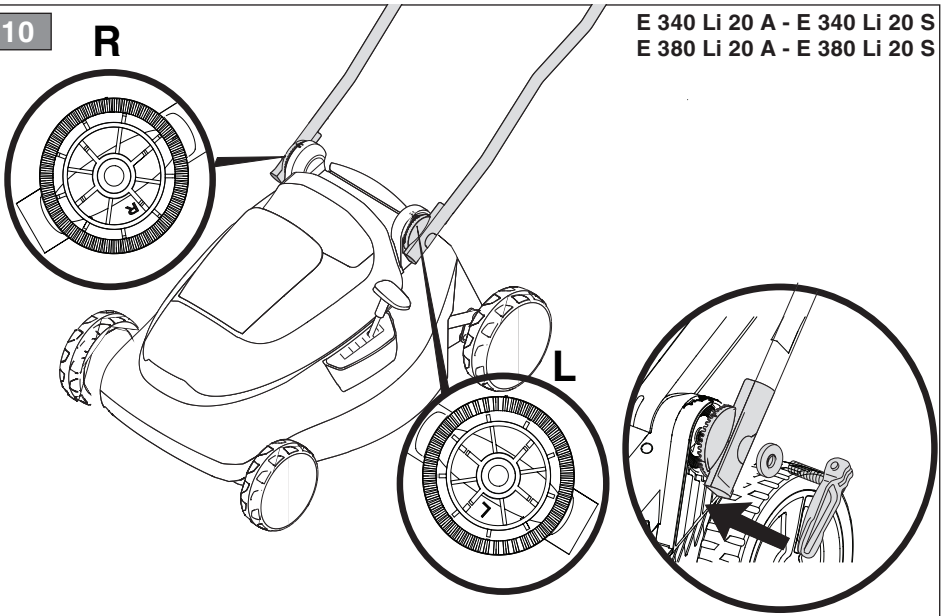
E 300 Li 20 A - E 300 Li 20 S



10

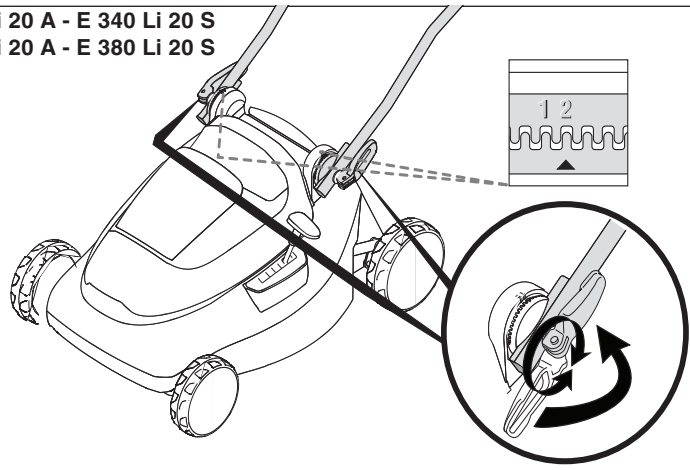
R

E 340 Li 20 A - E 340 Li 20 S  
E 380 Li 20 A - E 380 Li 20 S



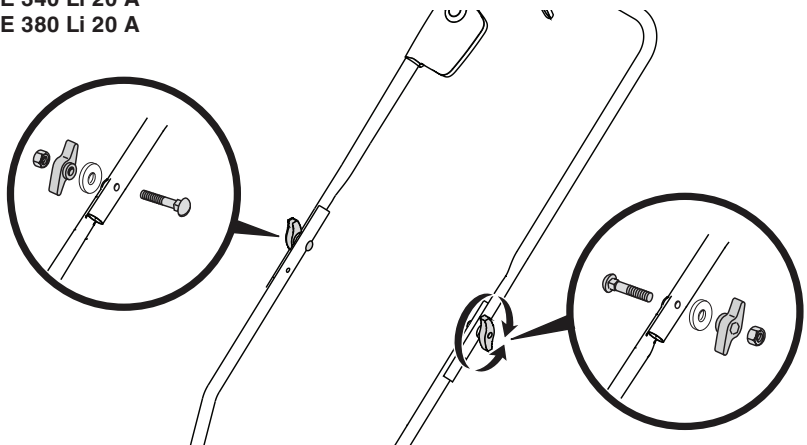
11

E 340 Li 20 A - E 340 Li 20 S  
E 380 Li 20 A - E 380 Li 20 S



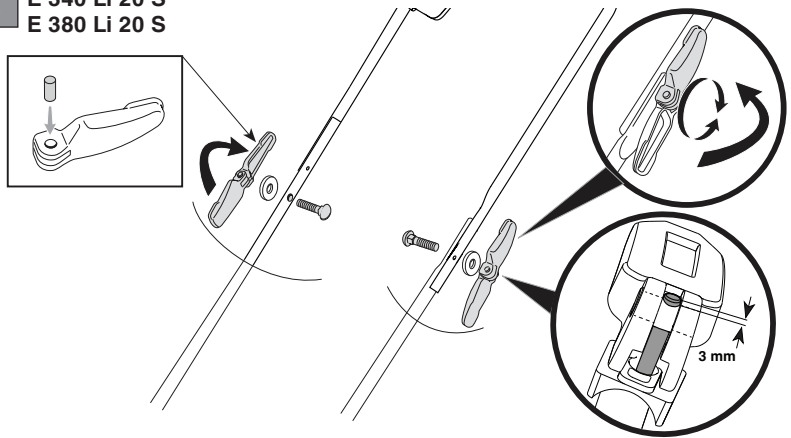
12

E 340 Li 20 A  
E 380 Li 20 A



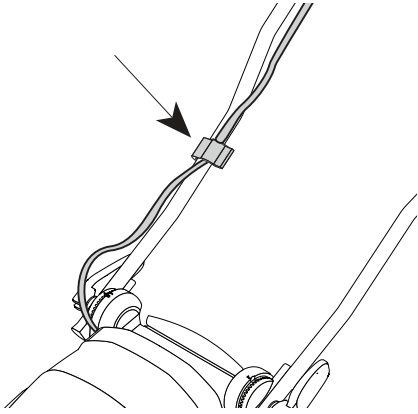
13

E 340 Li 20 S  
E 380 Li 20 S



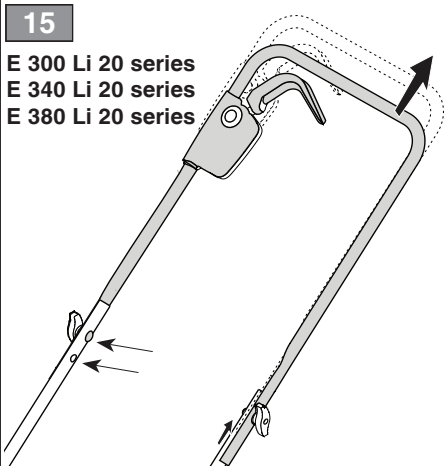
14

E 340 Li 20 A - E 340 Li 20 S  
E 380 Li 20 A - E 380 Li 20 S

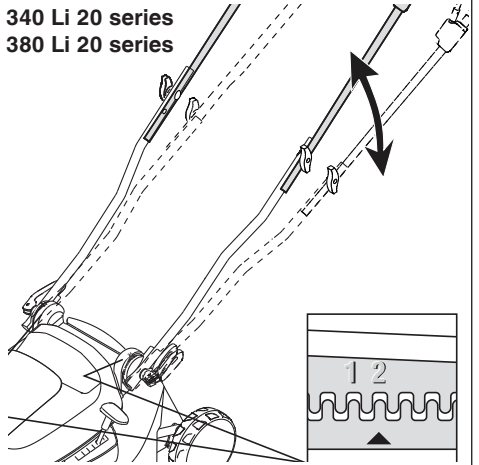


15

E 300 Li 20 series  
E 340 Li 20 series  
E 380 Li 20 series

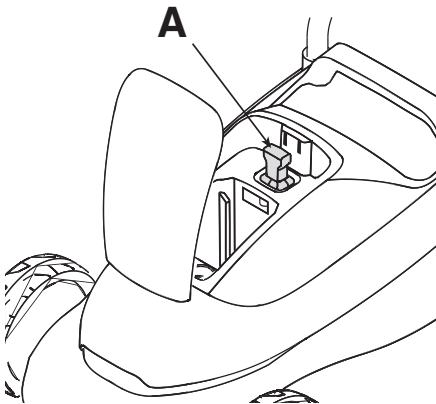


E 340 Li 20 series  
E 380 Li 20 series

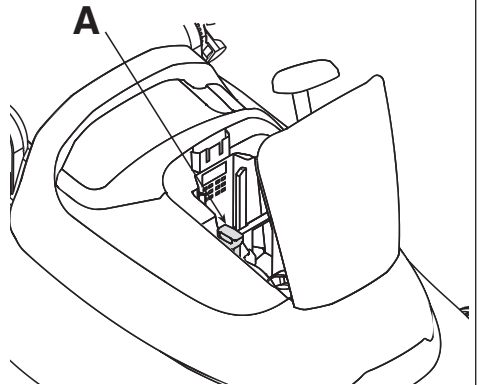


16

E 300 Li 20 A - E 300 20 Li S

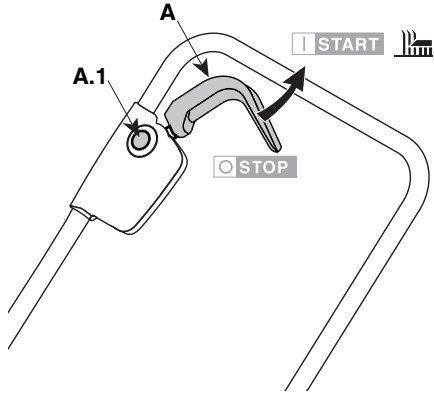


E 340 Li 20 A - E 340 Li 20 S  
E 380 Li 20 A - E 380 Li 20 S

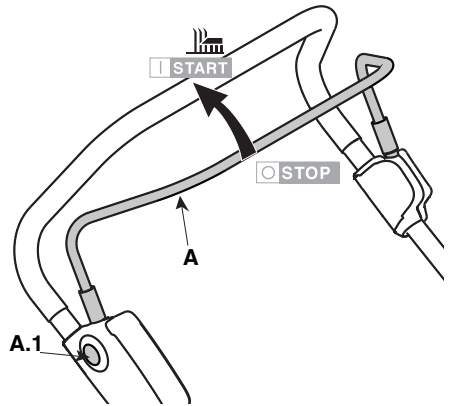


17

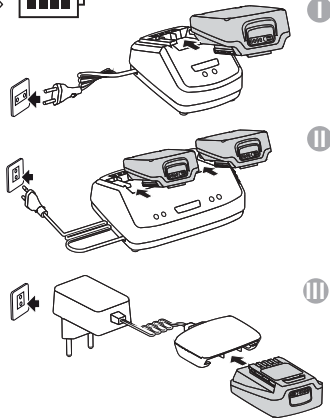
E 300 Li 20 A - E 300 20 Li S  
E 340 Li 20 A - E 380 Li 20 A



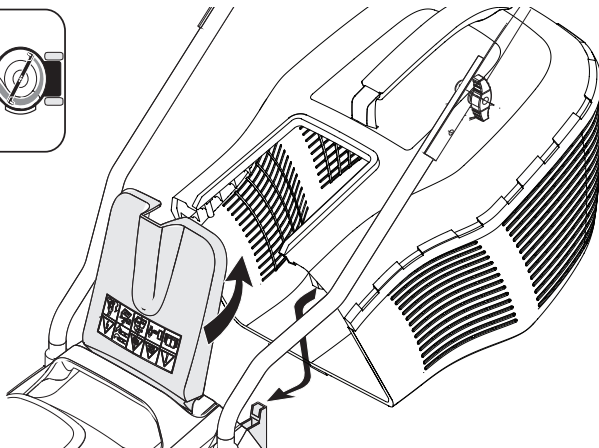
E 340 Li 20 S - E 380 Li 20 S



18

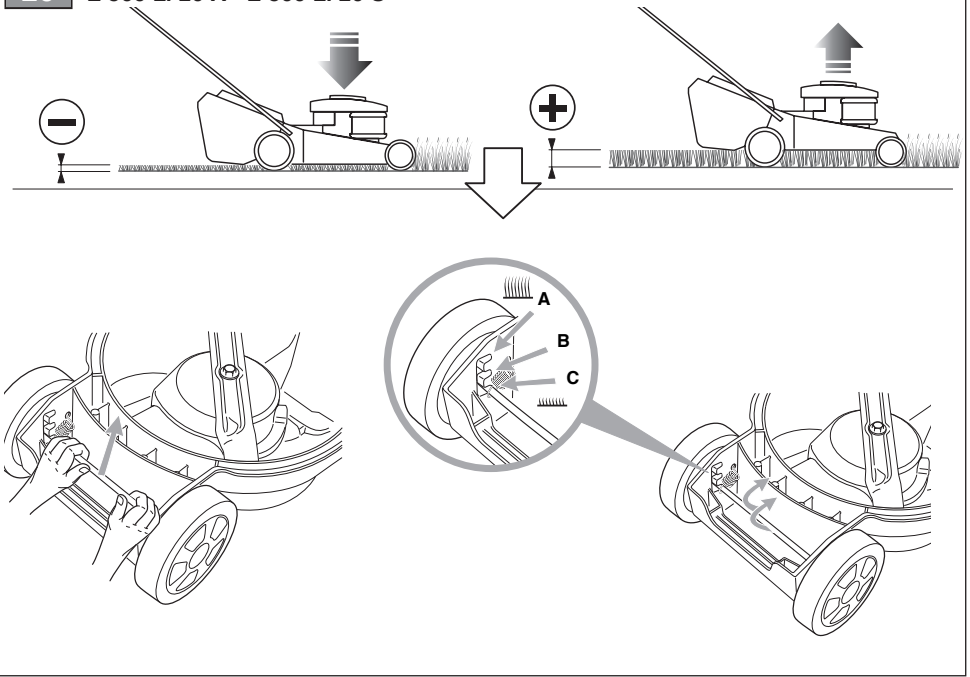


19



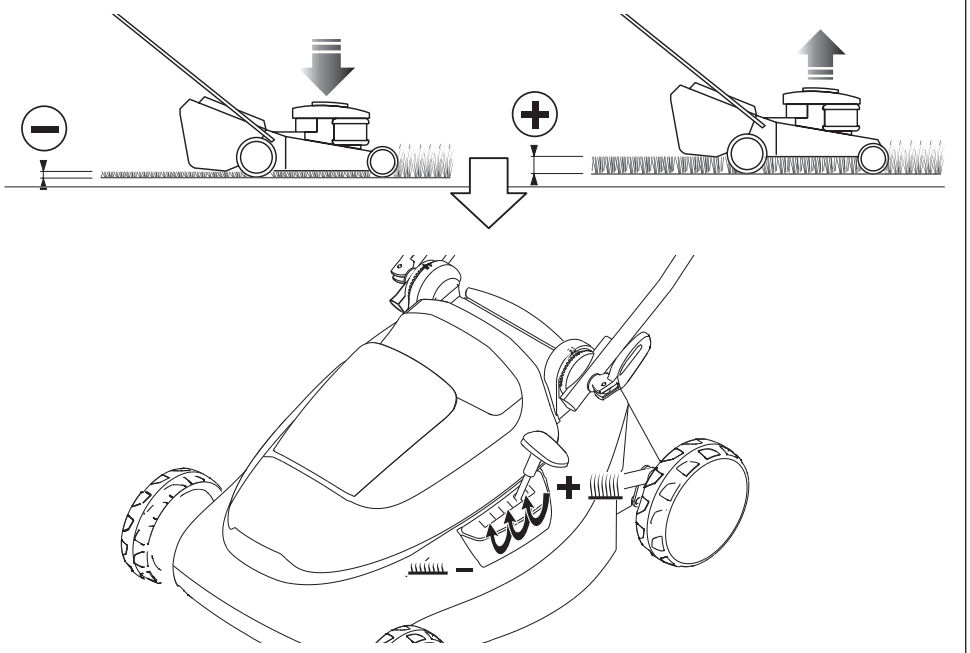
20

E 300 Li 20 A - E 300 Li 20 S



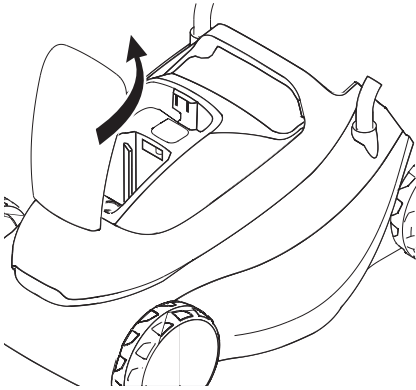
21

E 340 Li 20 A - E 340 Li 20 S  
E 380 Li 20 A - E 380 Li 20 S

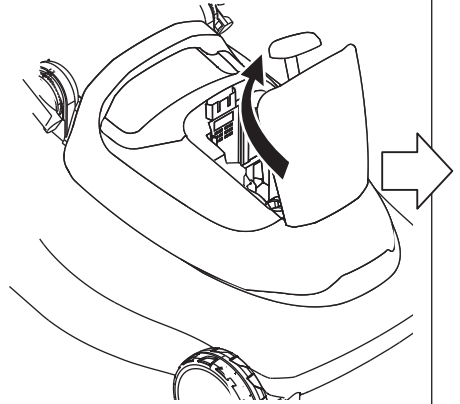


**22**

**E 300 Li 20 A - E 300 Li 20 S**

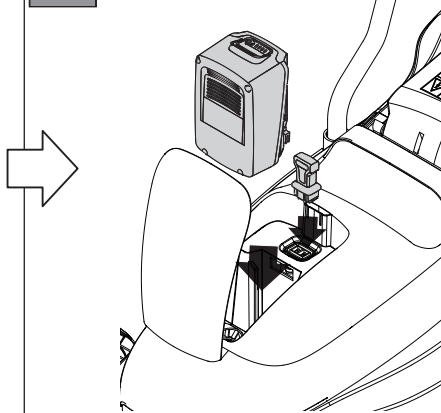


**E 340 Li 20 A - E 340 Li 20 S**  
**E 380 Li 20 A - E 380 Li 20 S**

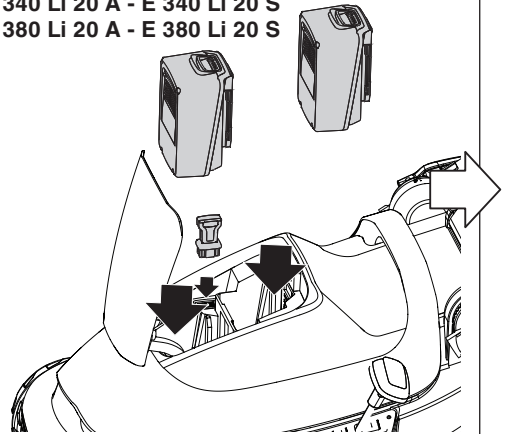


**23**

**E 300 Li 20 A - E 300 Li 20 S**

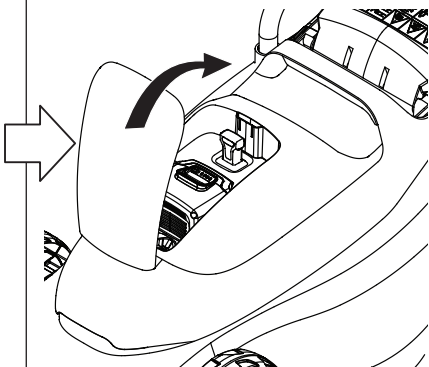


**E 340 Li 20 A - E 340 Li 20 S**  
**E 380 Li 20 A - E 380 Li 20 S**

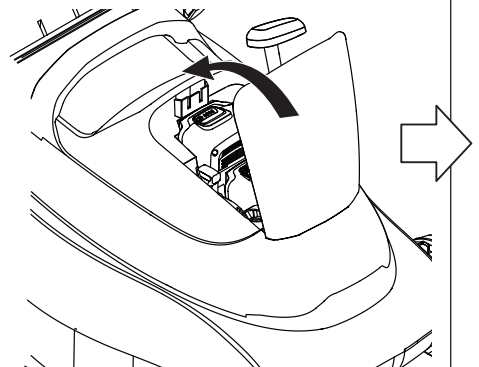


**24**

**E 300 Li 20 A - E 300 Li 20 S**



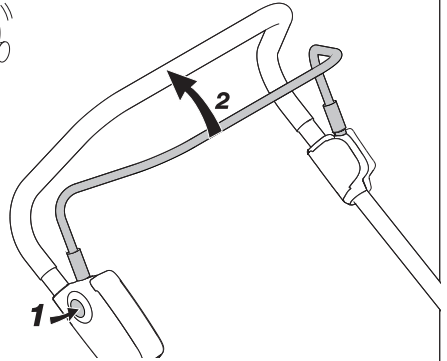
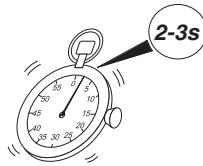
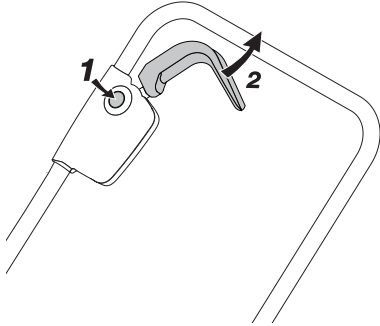
**E 340 Li 20 A - E 340 Li 20 S**  
**E 380 Li 20 A - E 380 Li 20 S**



25

E 300 Li 20 A - E 300 20 Li S  
E 340 Li 20 A - E 380 Li 20 A

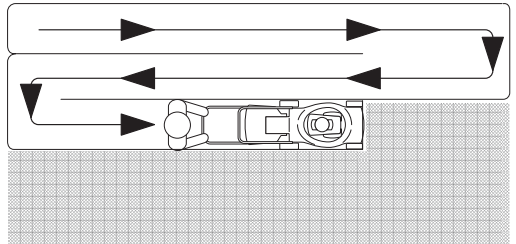
E 340 Li 20 S - E 380 Li 20 S



26

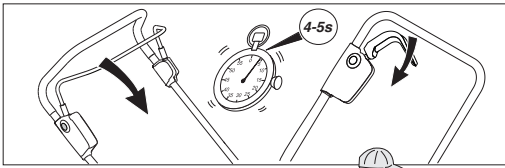


27

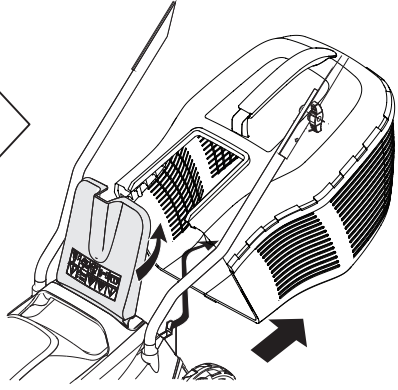




28

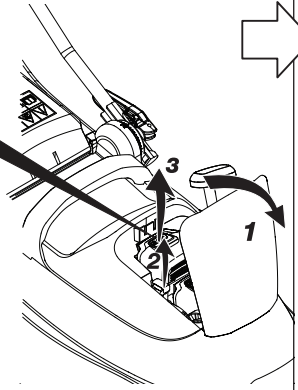
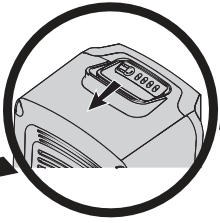
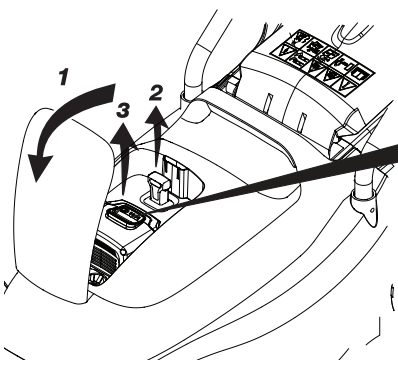


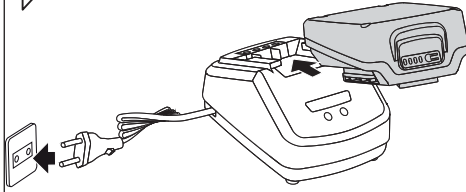
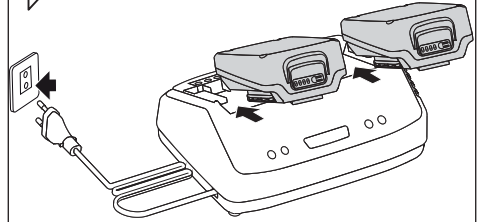
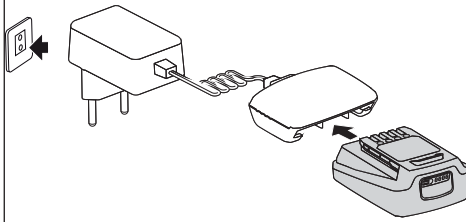
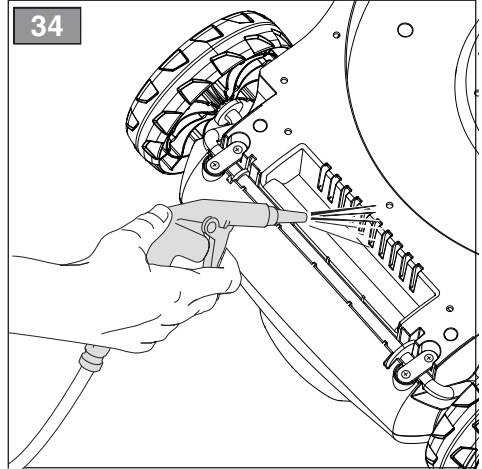
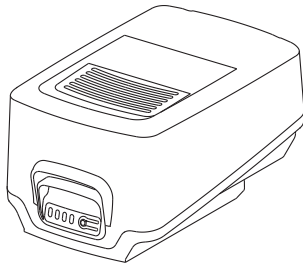
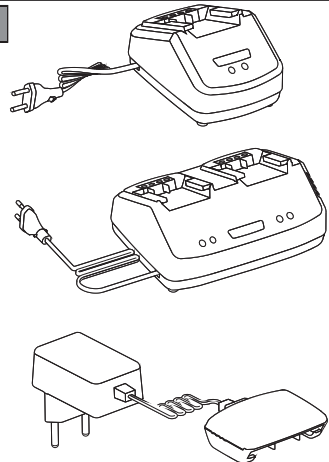
29



30 E 300 Li 20 A - E 300 Li 20 S

E 340 Li 20 A - E 340 Li 20 S  
E 380 Li 20 A - E 380 Li 20 S



**31****I****32****II****33****III****34****35****IV****36**

[1]	DATI TECNICI		E 300 Li 20 S	E 340 Li 20 S	E 380 Li 20 S
[2]	Potenza nominale *	W	350	550	550
[3]	Velocità mass. di funzionamento motore *	min <sup>-1</sup>	3700	3400	3400
[4]	Tensione di alimentazione MAX	V / d.c.	20	40	40
[5]	Tensione di alimentazione NOMINAL	V / d.c.	18	36	36
[6]	Peso macchina *	kg	8,4	10,8	11
[7]	Ampiezza di taglio	cm	30	34	38
[8]	Codice dispositivo di taglio		181004474/0	181004475/0	181004476/0
[9]	Livello di pressione acustica (max.)	dB(A)	72,9	76,1	77,4
[10]	Incertezza di misura	dB(A)	3	3	3
[11]	Livello di potenza acustica misurato (max.)	dB(A)	80,3	85,6	89,1
[10]	Incertezza di misura	dB(A)	0,99	0,83	1,28
[12]	Livello di potenza acustica garantito	dB(A)	82	87	91
[13]	Livello di vibrazioni (max.)	m/s <sup>2</sup>	1,38	1,54	1,51
[10]	Incertezza di misura	m/s <sup>2</sup>	1,5	1,5	1,5

\* Per il dato specifico, fare riferimento a quanto indicato nell'etichetta di identificazione della macchina.

[14]	ACCESSORI A RICHIESTA			
[16]	Batterie, mod.	BT 20 Li 2.0 S BT 20 Li 4.0 S **	2 x BT 20 Li 2.0 S 2 x BT 20 Li 4.0 S	2 x BT 20 Li 2.0 S 2 x BT 20 Li 4.0 S **
[17]	Carica batteria, mod.	CG 20 Li CGD 20 Li CGW 20 Li	CG 20 Li CGD 20 Li CGW 20 Li	CG 20 Li CGD 20 Li CGW 20 Li

\*\* Applicazione macchina/batteria raccomandata per ottenere prestazioni ottimali.

**IMPORTANTE** Dove è previsto l'utilizzo di 2 batterie, entrambe devono essere presenti nell'apposito alloggiamento. In caso di una sola batteria inserita la macchina non funziona .

Per le migliori prestazioni si raccomanda che le due batterie abbiano la stessa capacità e siano completamente cariche.

[1]	DATI TECNICI		E 300 Li 20 A	E 340 Li 20 A	E 380 Li 20 A
[2]	Potenza nominale *	W	350	550	550
[3]	Velocità mass. di funzionamento motore *	min <sup>-1</sup>	3700	3400	3400
[4]	Tensione di alimentazione MAX	V / d.c.	20	40	40
[5]	Tensione di alimentazione NOMINAL	V / d.c.	18	36	36
[6]	Peso macchina	kg	8,4	10,8	11
[7]	Ampiezza di taglio	cm	30	34	38
[8]	Codice dispositivo di taglio		181004474/0	181004475/0	181004476/0
[9]	Livello di pressione acustica (max.)	dB(A)	72,9	76,1	77,4
[10]	Incertezza di misura	dB(A)	3	3	3
[11]	Livello di potenza acustica misurato (max.)	dB(A)	80,3	85,6	89,1
[10]	Incertezza di misura	dB(A)	0,99	0,83	1,28
[12]	Livello di potenza acustica garantito	dB(A)	82	87	91
[13]	Livello di vibrazioni (max.)	m/s <sup>2</sup>	1,38	1,54	1,51
[10]	Incertezza di misura	m/s <sup>2</sup>	1,5	1,5	1,5

\* Per il dato specifico, fare riferimento a quanto indicato nell'etichetta di identificazione della macchina.

[14]	ACCESSORI A RICHIESTA			
[16]	Batterie, mod.	BT 20 Li 2.0 A BT 20 Li 4.0 A **	2 x BT 20 Li 2.0 A 2 x BT 20 Li 4.0 A	2 x BT 20 Li 2.0 A 2 x BT 20 Li 4.0 A **
[17]	Carica batteria, mod.	CG 20 Li CGD 20 Li CGW 20 Li	CG 20 Li CGD 20 Li CGW 20 Li	CG 20 Li CGD 20 Li CGW 20 Li

\*\* Applicazione macchina/batteria raccomandata per ottenere prestazioni ottimali.

**IMPORTANTE** Dove è previsto l'utilizzo di 2 batterie, entrambe devono essere presenti nell'apposito alloggiamento. In caso di una sola batteria inserita la macchina non funziona .

Per le migliori prestazioni si raccomanda che le due batterie abbiano la stessa capacità e siano completamente cariche.

<p><b>[1] BG - ΤΕΧΝΙΚΕΣΙ ΔΑΝΝΙ</b></p> <p>[2] Номинална мощност *</p> <p>[3] Максимална скорост на функциониране на двигателя *</p> <p>[4] Напрежение на захранване MAX</p> <p>[5] Напрежение на захранване NOMINAL</p> <p>[6] Τεγλο на машината *</p> <p>[7] Широчина на косене</p> <p>[8] Код на инструмента за рязане</p> <p>[9] Ниво на звуково налягане (max.)</p> <p>[10] Несигурност на измерване</p> <p>[11] Измерено ниво на акустична мощност (max.)</p> <p>[12] Гарантирано ниво на акустична мощност</p> <p>[13] Широчина на вибрации (max.)</p> <p>[14] принадлежности по поръчка</p> <p>[15] Набор за "Mulching"</p> <p>[16] Акумулатори, модел</p> <p>[17] Зарядно устройство, модел</p> <p>* За специфични данни, вижте посоченото на идентификационния етикет на машината.</p> <p>** Препоръчително приложение за машина/аккумулятор за оптимална работа.</p> <p><b>ΒΑЖНО</b> Когато се предвижда използването на 2 акумулатора, и двата трябва да присъстват в съответното гнездо. В случай на само един поставен акумулатор, машината не работи.</p> <p>За отлична работа се препоръчва двата акумулатора да имат еднакъв капацитет и да са напълно заредени.</p>	<p><b>[1] BS - TEHNIČKI PODACI</b></p> <p>[2] Nazivna snaga *</p> <p>[3] Maks. brzina rada motora *</p> <p>[4] Napon napajanja MAX</p> <p>[5] Napon napajanja NOMINAL</p> <p>[6] Težina mašine *</p> <p>[7] Širina košenja</p> <p>[8] Šifra rezne glave</p> <p>[9] Razina zvučnog pritiska (max.)</p> <p>[10] Mjerna nesigurnost</p> <p>[11] Izmjerena razina zvučne snage (max.)</p> <p>[12] Garantovana razina zvučne snage (max.)</p> <p>[13] Razina vibracija (max.)</p> <p>[14] Dodatna oprema na zahtjev</p> <p>[15] Pribor za mulčiranje</p> <p>[16] Baterije, mod.</p> <p>[17] Punjač baterije, mod.</p> <p>* Za specifični podatak, pogledajte što je navedeno na identifikacijskoj naljepnici mašine.</p> <p>** Preporučena primjena mašine/akumulatora za optimalne performanse.</p> <p><b>ΒΑΖНО</b> Ako se koriste samo 2 akumulatora, oba moraju biti prisutna u odgovarajućem kućištu. Ako je umetnut samo jedan akumulator, mašina ne radi.</p> <p>Za najbolje performanse preporučuje se da akumulatori budu istog kapaciteta i da budu potpuno napunjeni.</p>	<p><b>[1] CS - TECHNICKÉ PARAMETRY</b></p> <p>[2] Jmenovitý výkon *</p> <p>[3] Maximální rychlost činnosti motoru *</p> <p>[4] Napájecí napětí MAX</p> <p>[5] Napájecí napětí NOMINAL</p> <p>[6] Hmotnost stroje *</p> <p>[7] Šířka sečení</p> <p>[8] Kód sekacího zařízení</p> <p>[9] Úroveň akustického tlaku (max.)</p> <p>[10] Nepřesnost měření</p> <p>[11] Úroveň naměřeného akustického výkonu (max.)</p> <p>[12] Úroveň zaručeného akustického výkonu</p> <p>[13] Úroveň vibrací (max.)</p> <p>[14] Příslušenství na požádání</p> <p>[15] Sada pro Mulčování</p> <p>[16] Akumulátor, mod.</p> <p>[17] Nabíječka akumulátoru, mod.</p> <p>* Ohledně uvedeného údaje vycházejte z hodnoty uvedené na identifikačním štítku stroje.</p> <p>** Doporučené použití stroje / akumulátoru pro dosažení optimálních výkonů.</p> <p><b>ΔŪΛΕΖΙΤΕ</b> Tam, kde se předpokládá použití dvou akumulátorů, je potřeba, aby byly oba v místě svého uložení. Při zapojení jen jednoho akumulátoru stroj nebude fungovat.</p> <p>Pro nejlepší výkony doporučujeme, aby oba akumulátory měly stejnou kapacitu a byly plně nabité.</p>
<p><b>[1] DA - TEKNISKE DATA</b></p> <p>[2] Nominel effekt *</p> <p>[3] Motorens maks. driftshastighed *</p> <p>[4] Forsyningsspænding MAX</p> <p>[5] Forsyningsspænding NOMINAL</p> <p>[6] Maskinens vægt *</p> <p>[7] Klippebredde</p> <p>[8] Skæareanordningens varenr</p> <p>[9] Lydtryksniveau (max.)</p> <p>[10] Måleusikkerhed</p> <p>[11] Målt lydeffektniveau (max.)</p> <p>[12] Garanteret lydeffektniveau</p> <p>[13] Vibrationsniveau (max.)</p> <p>[14] Ekstraudstyr</p> <p>[15] Sæt til "mulching"</p> <p>[16] Batterier, mod.</p> <p>[17] Batterioplader, mod.</p> <p>* For disse data henvises til hvad der er angivet på maskinens identifikationsmærkat.</p> <p>*** Anbefalet anvendelse af maskine/batteri for at opnå optimale ydelser.</p> <p><b>VIGTIGT</b> Hvor brug af 2 batterier er forudsat, skal de begge være anbragt i de relevante sæder. Maskinen fungerer ikke, hvis der kun er indsat et batteri.</p> <p>Det anbefales at de to batterier har den samme kapacitet og er fuldt opladede, for at opnå de bedste ydelser.</p>	<p><b>[1] DE - TECHNISCHE DATEN</b></p> <p>[2] Nennleistung *</p> <p>[3] Max. Betriebsgeschwindigkeit des Motors *</p> <p>[4] Versorgungsspannung MAX</p> <p>[5] Versorgungsspannung NOMINAL</p> <p>[6] Maschinengewicht *</p> <p>[7] Schnittbreite</p> <p>[8] Nummer Schneidwerkzeug</p> <p>[9] Schalldruckpegel (max.)</p> <p>[10] Messgenauigkeit</p> <p>[11] Gemessener Schalleistungspegel (max.)</p> <p>[12] Garantierter Schalleistungspegel</p> <p>[13] Vibrationspegel (max.)</p> <p>[14] Sonderzubehör</p> <p>[15] "Mulching-Kit"</p> <p>[16] Batterien, Mod.</p> <p>[17] Batterie-ladegerät, Mod.</p> <p>* Für die genaue Angabe nehmen Sie bitte auf das Typenschild der Maschine Bezug.</p> <p>** Anwendung der Maschine/Batterie, um optimale Leistungen zu erhalten.</p> <p><b>WICHTIG</b> Wenn die Verwendung der 2 Batterien vorgesehen ist, müssen sich beide im entsprechenden Sitz befinden. Wenn nur eine Batterie eingesetzt wird, funktioniert die Maschine nicht.</p> <p>Für bessere Leistung wird empfohlen, dass die zwei Batterien über dieselbe Kapazität verfügen und vollständig aufgeladen sind.</p>	<p><b>[1] EL - ΤΕΧΝΙΚΑ ΧΑΡΑΚΤΗΡΙΣΤΙΚΑ</b></p> <p>[2] Ονομαστική ισχύς *</p> <p>[3] Μέγ. ταχύτητα λειτουργίας κινητήρα *</p> <p>[4] Τάση τροφοδοσίας MAX</p> <p>[5] Τάση τροφοδοσίας NOMINAL</p> <p>[6] Βάρος μηχανήματος *</p> <p>[7] Πλάτος κοπής</p> <p>[8] Κωδικός συστήματος κοπής</p> <p>[9] Στάθμη ακουστικής πίεσης (max.)</p> <p>[10] Αβεβαιότητα μέτρησης</p> <p>[11] Μετρημένη στάθμη ακουστικής ισχύος (max.)</p> <p>[12] Εγγυημένη στάθμη ακουστικής ισχύος</p> <p>[13] Επίπεδο κραδασμών (max.)</p> <p>[14] αιτούμενα παρελκόμενα</p> <p>[15] Σετ "Mulching" (ψιλοτεμαχισμού)</p> <p>[16] Μπαταρίες, μοντ.</p> <p>[17] Φορτιστής μπαταρίας, μοντ.</p> <p>* Για το συγκεκριμένο στοιχείο, ελέγξτε τα όσα αναγράφονται στην ετικέτα προσδιορισμού του μηχανήματος.</p> <p>** Εφαρμογή μηχανήματος/ συσσωμμενης μπαταρίας για βέλτιστη απόδοση.</p> <p><b>ΣΗΜΑΝΤΙΚΟ</b> Όπου προβλέπεται η χρήση 2 μπαταριών και οι δύο πρέπει να υπάρχουν στην ειδική θήκη. Σε περίπτωση που έχει εισαχθεί μόνο μία μπαταρία, το μηχάνημα δεν λειτουργεί.</p> <p>Για βέλτιστη απόδοση, συνιστάται οι δύο μπαταρίες να έχουν την ίδια χωρητικότητα και να είναι πλήρως φορτισμένες.</p>

<p><b>[1] EN - TECHNICAL DATA</b></p> <p>[2] Nominal power*</p> <p>[3] Max. motor operating speed *</p> <p>[4] Power supply voltage MAX</p> <p>[5] Power supply voltage NOMINAL</p> <p>[6] Machine weight *</p> <p>[7] Cutting width</p> <p>[8] Cutting means code</p> <p>[9] Acoustic pressure level (max.)</p> <p>[10] Measurement uncertainty</p> <p>[11] Measured acoustic power level (max.)</p> <p>[12] Guaranteed acoustic power level</p> <p>[13] Vibration level (max.)</p> <p>[14] Accessories available on request</p> <p>[15] Mulching kit</p> <p>[16] Batteries, mod.</p> <p>[17] Battery charger, mod.</p> <p>* Please refer to the data indicated on the machine's identification label for the exact figure.</p> <p>** Recommended machine/battery application for optimal performance.</p> <p><b>IMPORTANT</b> Where 2 batteries have to be used, both must be present in the appropriate housing. If only one battery is inserted, the machine does not work.</p> <p>For best performance, it is recommended that the two batteries have the same capacity and are fully charged.</p>	<p><b>[1] ES - DATOS TÉCNICOS</b></p> <p>[2] Potencia nominal *</p> <p>[3] Velocidad máx. de funcionamiento motor *</p> <p>[4] Tensión de alimentación MAX</p> <p>[5] Tensión de alimentación NOMINAL</p> <p>[6] Peso máquina *</p> <p>[7] Amplitud de corte</p> <p>[8] Código dispositivo de corte</p> <p>[9] Nivel de presión acústica (max.)</p> <p>[10] Incertidumbre de medida</p> <p>[11] Nivel de potencia acústica medido (max.)</p> <p>[12] Nivel de potencia acústica garantizado</p> <p>[13] Nivel de vibraciones (max.)</p> <p>[14] Accesorios bajo pedido</p> <p>[15] Kit para "Mulching"</p> <p>[16] Baterías, mod.</p> <p>[17] Cargador de batería, mod.</p> <p>* Para el dato específico, hacer referencia a lo indicado en la etiqueta de identificación de la máquina.</p> <p>** Aplicación máquina/batería recomendada para obtener prestaciones óptimas.</p> <p><b>IMPORTANTE</b> Cuando se prevé el uso de 2 baterías, ambas deben estar presentes en el alojamiento correspondiente. En caso de introducir una sola batería, la máquina no funciona. Para lograr las mejores prestaciones, se recomienda que las dos baterías tengan la misma capacidad y que estén completamente cargadas.</p>	<p><b>[1] ET - TEHNILISE ANDMED</b></p> <p>[2] Nominaalvõimsus *</p> <p>[3] Mootori töötamise maks. kiirus *</p> <p>[4] Toite pinge MAX</p> <p>[5] Toite pinge NOMINAL</p> <p>[6] Masina kaal *</p> <p>[7] Lõikeelaius</p> <p>[8] Lõikeseadme kood</p> <p>[9] Helirõhu tase (max.)</p> <p>[10] Mõõtemääramatus</p> <p>[11] Mõõdetud müravõimsuse tase (max.)</p> <p>[12] Garanteeritud müravõimsuse tase</p> <p>[13] Vibratsiooni tase (max.)</p> <p>[14] Tellimisel lisatarvikud</p> <p>[15] "Multisimis" komplekt</p> <p>[16] Aku, mud.</p> <p>[17] Akulaadija, mud.</p> <p>* Konkreetse info jaoks viidata masina identifitseerimisetikil märgitule.</p> <p>** Soovituslik masina/aku rakendamine optimaalse jõudluse tagamiseks.</p> <p><b>TÄHTIS</b> Kui kasutada on vaja kahte akut, peavad mõlemad olema oma ettenähtud korpusetes. Kui paigaldatud on ainult üks aku, siis masin ei tööta.</p> <p>Parima jõudluse tagamiseks on soovitatav kasutada kaht sama mahutavuse ja täielikult laetud akut.</p>
<p><b>[1] FI - TEKNISET TIEDOT</b></p> <p>[2] Nimellisteho *</p> <p>[3] Moottorin maksimaalinen toimintanopeus *</p> <p>[4] Syöttöjännite MAX</p> <p>[5] Syöttöjännite NOMINAL</p> <p>[6] Laitteen paino *</p> <p>[7] Leikkuuleveys</p> <p>[8] Leikkuuvälineen koodi</p> <p>[9] Akustisen paineen taso (max.)</p> <p>[10] Mittauksen epävarmuus</p> <p>[11] Mittattu äänitehotaso (max.)</p> <p>[12] Taattu äänitehotaso</p> <p>[13] Tärinä taso (max.)</p> <p>[14] Tilattavat lisävarusteet</p> <p>[15] Silppuamisarusteet</p> <p>[16] Akut, malli</p> <p>[17] Akkulaturi, malli</p> <p>* Määrättyä arvoa varten, viittaa laitte- en tunnuslaatussa annettuihin tietoihin.</p> <p>** Suositeltu kone/akku optimaalisen suorituskyvyn saamiseksi.</p> <p><b>TÄRKEÄÄ</b> Silloin kun kone on tarkoitettu käytettäväksi 2 akun kanssa, niiden molempien on oltava paikallaan laitteisessä tilassa. Jos vain yksi akku on laitettu paikalleen, kone ei toimi.</p> <p>Parhaan suorituskyvyn saamiseksi molemmilla akuilla on oltava sama kapasiteetti ja niiden latauksen on oltava täysi.</p>	<p><b>[1] FR - CARACTÉRISTIQUES TECH- NIQUES</b></p> <p>[2] Puissance nominale*</p> <p>[3] Vitesse max. de fonctionnement du moteur*</p> <p>[4] Tension d'alimentation MAX</p> <p>[5] Tension d'alimentation* NOMINAL</p> <p>[6] Poids machine*</p> <p>[7] Largeur de coupe</p> <p>[8] Code organe de coupe</p> <p>[9] Niveau de pression acoustique (max.)</p> <p>[10] Incertitude de la mesure</p> <p>[11] Niveau de puissance acoustique mesuré (max.)</p> <p>[12] Niveau de puissance acoustique garanti</p> <p>[13] Niveau de vibrations (max.)</p> <p>[14] Accessoires sur demande</p> <p>[15] Kit "Mulching"</p> <p>[16] Batteries, mod.</p> <p>[17] Chargeur de batterie, mod.</p> <p>* Pour la valeur spécifique, se référer à ce qui est indiqué sur la plaque d'identi- fication de la machine.</p> <p>** Application de machine/batterie recommandée pour obtenir des performances optimales.</p> <p><b>IMPORTANT</b> Si l'utilisation de deux batteries est prévu, les deux doivent être présentes dans le logement correspondant. En cas d'une seule batterie montée, la machine ne fonctionne pas. Pour obtenir les meilleures performances, il est recommandé que les deux batteries aient la même capacité et qu'elles soient complètement chargées.</p>	<p><b>[1] HR - TEHNIČKI PODACI</b></p> <p>[2] Nazivna snaga*</p> <p>[3] Maks. brzina rada motora*</p> <p>[4] Napon napajanja MAX</p> <p>[5] Napon napajanja NOMINAL</p> <p>[6] Težina stroja*</p> <p>[7] Širina košnje</p> <p>[8] Šifra noža</p> <p>[9] Razina zvučnog tlaka (max.)</p> <p>[10] Mjerna nesigurnost</p> <p>[11] Izmjerena razina zvučne snage (max.)</p> <p>[12] Zajamčena razina zvučne snage</p> <p>[13] Razina vibracija (max.)</p> <p>[14] Dodatni pribor na upit</p> <p>[15] Komplet za "malčiranje"</p> <p>[16] Baterije, mod.</p> <p>[17] Punjač baterija, mod.</p> <p>* Specifični podatci pogledajte na identifikacijskoj etiketi stroja.</p> <p>** Primjena preporučenog stroja/baterije za postizanje optimalnih performansi.</p> <p><b>VAŽNO</b> Ako je predviđena uporaba 2 baterije, obje se moraju nalaziti u odgovarajućem središtu. Ako je umetnuta samo jedna baterija, stroj ne radi.</p> <p>Za bolje performanse se preporuča da se dvije baterije imaju jednak kapacitet i da su potpuno napunjene.</p>

<p>[1] <b>HU - MŰSZAKI ADATOK</b></p> <p>[2] Névleges teljesítmény *</p> <p>[3] A motor max. üzemi sebessége *</p> <p>[4] Táp feszültség MAX</p> <p>[5] Táp feszültség NOMINAL</p> <p>[6] A gép tömege *</p> <p>[7] Munkaszélesség</p> <p>[8] Vágóegység kódszáma</p> <p>[9] Hangnyomásszint (max.)</p> <p>[10] Mérési bizonytalanság</p> <p>[11] Mért zajteljesítmény szint (max.)</p> <p>[12] Garantált zajteljesítmény szint</p> <p>[13] Vibrációs szint (max.)</p> <p>[14] Rendelhető tartozékok</p> <p>[15] "Mulcsozó" készlet</p> <p>[16] Akkumulátorok, típus</p> <p>[17] Akkumulátortöltő, típusa</p> <p>* A pontos adatot lásd a gép azonosító adattábláján.</p> <p>** Az optimális teljesítményhez javasolt akkumulátor/gép alkalmazás.</p> <p><b>FONTOS</b> Ahol 2 akkumulátor használatra van előírva, mindkét akkumulátort be kell helyezni foglalatába.. Ha csak egy akkumulátor van berakva, a gép nem működik.</p> <p>A jobb teljesítmény érdekében javasoljuk, hogy a két akkumulátor ugyanolyan kapacitású legyen és legyenek teljesen feltöltve.</p>	<p>[1] <b>LT - TECHNINIAI DUOMENYS</b></p> <p>[2] Vardinė galia *</p> <p>[3] Maksimalus variklio veikimo greitis *</p> <p>[4] Maitinimo įtampa MAX</p> <p>[5] Maitinimo įtampa NOMINAL</p> <p>[6] Įrenginio svoris*</p> <p>[7] Pjovimo plotis</p> <p>[8] Pjovimo įtaiso kodas</p> <p>[9] Garso slėgio lygis (max.)</p> <p>[10] Matavimo paklaida</p> <p>[11] Išmatuotas garso galios lygis (max.)</p> <p>[12] Garantuojamas garso galios lygis (max.)</p> <p>[13] Vibracijų lygis (max.)</p> <p>[14] Priedai, kuriuos galima užsisakyti</p> <p>[15] „Mulčiavimo“ rinkinys</p> <p>[16] Akumulatoriai, mod.</p> <p>[17] Akumulatoriaus įkroviklis, mod.</p> <p>* Konkretūs specifiniai duomenys yra pateikti įrenginio identifikavimo etiketėje.</p> <p>** Rekomenduojamas mašinos / akumulatoriaus pritaikymas optimaliam našumui užtikrinti.</p> <p><b>SVARBU</b> Jei naudojami 2 akumulatoriai, abu jie turi būti tinkamame korpuse. Jei įstatytas tik vienas akumulatorius, įrenginys neveikia.</p> <p>Norint užtikrinti geriausią našumą, rekomenduojama, kad abu akumulatoriai būtų vienodos talpos ir visiškai įkrauti.</p>	<p>[1] <b>LV - TEHNISKIE DATI</b></p> <p>[2] Nominālā jauda *</p> <p>[3] Maks. dzinēja griešanās ātrums *</p> <p>[4] Barošanas spriegums MAX</p> <p>[5] Barošanas spriegums NOMINAL</p> <p>[6] Mašīnas svars *</p> <p>[7] Plaušanas platums</p> <p>[8] Griezējierīces kods</p> <p>[9] Mašīnas spiediena līmenis (max.)</p> <p>[10] Mērījumu kļūda</p> <p>[11] Izvērtātais skaņas intensitātes līmenis (max.)</p> <p>[12] Garantētais skaņas intensitātes līmenis</p> <p>[13] Vibrāciju līmenis (max.)</p> <p>[14] Piederumi pēc pieprasījuma</p> <p>[15] „Mulčēšanas” komplekts</p> <p>[16] Akumulatori, mod.</p> <p>[17] Akumulatoru lādētājs, mod.</p> <p>* Precīza vērtība ir norādīta mašīnas identifikācijas datu plaksnītē.</p> <p>** Optimālai veikspējai ir ieteicama mašīnas / akumulatora izmantošana.</p> <p><b>SVARĪGI</b> Ja ir paredzēts izmantot 2 akumulatorus, tiem abiem jāatrodas atbilstošā korpusā. Ja ir ievietots tikai viens akumulators, mašīna nedarbojas.</p> <p>Labākas veikspējas nodrošināšanai abiem akumulatoriem ir jābūt ar vienādu jaudu un pilnībā uzlādētiem.</p>
<p>[1] <b>MK - ТЕХНИЧКИ ПОДАТОЦИ</b></p> <p>[2] Номинална моќност *</p> <p>[3] Максимална брзина при работа на моторот *</p> <p>[4] Волтажа на напојување MAX</p> <p>[5] Волтажа на напојување NOMINAL</p> <p>[6] Тежина на машината *</p> <p>[7] Обем на косење</p> <p>[8] Код на уредот за сечење</p> <p>[9] Ниво на акустичен притисок (max.)</p> <p>[10] Отстапување од мерењата</p> <p>[11] Измерено ниво на акустична моќност (max.)</p> <p>[12] Гарантирано ниво на акустична моќност</p> <p>[13] Ниво на вибрации (max.)</p> <p>[14] додатоци достапни на барање</p> <p>[15] Комплет за „мелeње“</p> <p>[16] Батерији, модели</p> <p>[17] Понач за батерија, модел</p> <p>* За одреден податок, проверете дали истиот е посочен на етикетата за идентификација на машината.</p> <p>** Препорачана примена на машината/батеријата за оптимални перформанси.</p> <p><b>ВАЖНО</b> Кога треба да се користат 2 батерији, двете мора да се вметнати во соодветното куќиште. Доколку е вметната само една батерија, машината нема да работи.</p> <p>За најдобри перформанси, се препорачува двете батерији да имаат ист капацитет и да бидат целосно наполнети.</p>	<p>[1] <b>NL - TECHNISCHE GEGEVENS</b></p> <p>[2] Nominaal vermogen *</p> <p>[3] Maximale snelheid voor de werking van de motor *</p> <p>[4] Spanning voeding MAX</p> <p>[5] Spanning voeding NOMINAL</p> <p>[6] Gewicht machine *</p> <p>[7] Maaibreedte</p> <p>[8] Code snij-inrichting</p> <p>[9] Niveau geluidsdruk (max.)</p> <p>[10] Meetonzekerheid</p> <p>[11] Gemeten akoestisch vermogen (max.)</p> <p>[12] Gewaarborgd akoestisch vermogen</p> <p>[13] Niveau trillingen (max.)</p> <p>[14] Optionele accessoires</p> <p>[15] Kit "Mulching"</p> <p>[16] Accu's, mod.</p> <p>[17] Acculader, mod.</p> <p>* Voor het specifiek gegeven, verwijst men naar wat aangegeven is op het identificatielabel van de machine.</p> <p>** Aanbevolen toepassing machine/accu om optimale prestaties te verkrijgen.</p> <p><b>BELANGRIJK</b> Indien het gebruik van 2 accu's is voorzien, moeten beide aanwezig zijn in de daarvoor bestemde zitting. Als slechts 1 accu is geplaatst, zal de machine niet werken.</p> <p>Voor de beste prestaties wordt aanbevolen dat de twee accu's dezelfde capaciteit hebben en volledig zijn opgeladen.</p>	<p>[1] <b>NO - TEKNISKE DATA</b></p> <p>[2] Nominell effekt *</p> <p>[3] Motorens maks driftshastighet *</p> <p>[4] Matespenning MAX</p> <p>[5] Matespenning NOMINAL</p> <p>[6] Maskinvekt *</p> <p>[7] Klippebredde</p> <p>[8] Artikkelnnummer for klippeinnretning</p> <p>[9] Lydtrykknivå (max.)</p> <p>[10] Målesikkerhet</p> <p>[11] Målt lydeffektivit (max.)</p> <p>[12] Garantert lydeffektivit</p> <p>[13] Vibrasjonsnivå (max.)</p> <p>[14] Tilleggsutstyr på forespørsel</p> <p>[15] Mulching-sett</p> <p>[16] Batteri, mod.</p> <p>[17] Batterilader, mod.</p> <p>* For spesifikk informasjon, se referansen på maskinens identifikasjonsetikett.</p> <p>** Anbefalt bruk av maskin/batteri for å oppnå optimale prestasjoner.</p> <p><b>VIKTIG</b> Dersom det forutsettes at 2 batterier skal benyttes, må begge være til stede i batterirommet. Dersom kun ett batteri er innført, virker ikke maskinen.</p> <p>For å oppnå de beste prestasjonene må begge batteriene ha samme kapasitet og være helt ladde.</p>



<p>[1] <b>PL - DANE TECHNICZNE</b></p> <p>[2] Moc znamionowa *</p> <p>[3] Maks. prędkość obrotowa silnika *</p> <p>[4] Napięcie zasilania MAX</p> <p>[5] Napięcie zasilania NOMINAL</p> <p>[6] Masa maszyny *</p> <p>[7] Szerokość koszenia</p> <p>[8] Kod agregatu tnącego</p> <p>[9] Poziom ciśnienia akustycznego (max.)</p> <p>[10] Błąd pomiaru</p> <p>[11] Poziom mocy akustycznej zmierzony (max.)</p> <p>[12] Gwarantowany poziom mocy akustycznej</p> <p>[13] Poziom wibracji (max.)</p> <p>[14] Akcesoria dostępne na zamówienie</p> <p>[15] Zestaw mulczujący</p> <p>[16] Akumulatory, mod.</p> <p>[17] Ładowarka akumulatora, mod.</p> <p>* W celu uzyskania konkretnych danych, należy się odnieść do wskazówek zamieszczonych na tabliczce identyfikacyjnej maszyny.</p> <p>** Zalecane zastosowanie maszyny/akumulatora w celu uzyskania optymalnych osiągow.</p> <p><b>WAŻNE</b> Tam, gdzie przewidziano użycie 2 akumulatorów, obydwa muszą być zamontowane w odpowiedniej komorze. Jeśli zostanie zamontowany tylko jeden akumulator, maszyna nie będzie działać. Aby uzyskać lepsze osiągi, obydwa akumulatory powinny mieć taką samą pojemność i powinny być całkowicie naładowane.</p>	<p>[1] <b>PT - DADOS TÉCNICOS</b></p> <p>[2] Potência nominal *</p> <p>[3] Velocidade máx. de funcionamento motor *</p> <p>[4] Tensão de alimentação MAX</p> <p>[5] Tensão de alimentação NOMINAL</p> <p>[6] Peso da máquina *</p> <p>[7] Amplitude de corte</p> <p>[8] Código dispositivo de corte</p> <p>[9] Nivel de pressão acústica (max.)</p> <p>[10] Incerteza de medição</p> <p>[11] Nivel de potência acústica medido (max.)</p> <p>[12] Nivel de potência acústica garantido</p> <p>[13] Nivel de vibrações (max.)</p> <p>[14] Acessórios a pedido</p> <p>[15] Kit "Mulching"</p> <p>[16] Baterias, mod.</p> <p>[17] Carregador de bateria, mod.</p> <p>* Para o dado específico, consultar a etiqueta de identificação da máquina.</p> <p>** Aplicação da máquina/bateria recomendada para um desempenho ideal.</p> <p><b>IMPORTANTE</b> Onde estiver prevista a utilização de 2 baterias, ambas devem estar presentes no compartimento apropriado. A máquina não funciona se houver apenas uma bateria inserida.</p> <p>Para um melhor desempenho, é recomendável que as duas baterias tenham a mesma capacidade e estejam totalmente carregadas.</p>	<p>[1] <b>RO - DATE TEHNICE</b></p> <p>[2] Putere nominală *</p> <p>[3] Viteza max. de funcționare a motorului *</p> <p>[4] Tensiunea de alimentare MAX</p> <p>[5] Tensiunea de alimentare NOMINAL</p> <p>[6] Greutatea mașinii *</p> <p>[7] Lățimea de tăiere</p> <p>[8] Codul dispozitivului de tăiere</p> <p>[9] Nivel de presiune acustică (max.)</p> <p>[10] Nesigurantă în măsurare</p> <p>[11] Nivel de putere acustică măsurat (max.)</p> <p>[12] Nivel de putere acustică garantat</p> <p>[13] Nivel de vibrații (max.)</p> <p>[14] Accesorii la cerere</p> <p>[15] Kit de mărunțire „Mulching”</p> <p>[16] Baterii, mod.</p> <p>[17] Încărcător, mod.</p> <p>* Pentru informația specifică, consultați datele de pe eticheta de identificare a mașinii.</p> <p>** Aplicație mașină/baterie recomandată pentru a obține performanțe optime.</p> <p><b>IMPORTANT</b> Acolo unde este prevăzută utilizarea a 2 baterii, ambele trebuie să fie prezente în compartimentul specific. Dacă este introdusă o singură baterie, mașina nu funcționează.</p> <p>Pentru performanțe optime, se recomandă ca cele două baterii să aibă aceeași capacitate și să fie încărcate complet.</p>
<p>[1] <b>RU - ТЕХНИЧЕСКИЕ ХАРАКТЕРИСТИКИ</b></p> <p>[2] Номинальная мощность *</p> <p>[3] Макс. число оборотов двигателя *</p> <p>[4] Напряжение питания MAX</p> <p>[5] Напряжение питания NOMINAL</p> <p>[6] Вес машины *</p> <p>[7] Ширина скашивания</p> <p>[8] Код режущего приспособления</p> <p>[9] Уровень звукового давления (max.)</p> <p>[10] Погрешность измерения</p> <p>[11] Измеренный уровень звуковой мощности (max.)</p> <p>[12] Гарантируемый уровень звуковой мощности</p> <p>[13] Уровень вибрации (max.)</p> <p>[14] принадлежность – навесные орудия по заказу</p> <p>[15] Комплект "Мульчирование"</p> <p>[16] Батареи, мод.</p> <p>[17] Зарядное устройство, мод.</p> <p>* Точное значение см. на идентификационном ярлыке машины.</p> <p>** Рекомендуемое применение машины/батарей для получения оптимальных эксплуатационных качеств.</p> <p><b>ВАЖНО</b> Если предусмотрено использование 2 батарей, обе батареи должны находиться в соответствующем отсеке. Если установлена только одна батарея, машина работать не будет.</p> <p>Для получения оптимальных эксплуатационных качеств рекомендуется использовать полностью заряженные батареи с одинаковой емкостью.</p>	<p>[1] <b>SK - TECHNICKÉ PARAMETRE</b></p> <p>[2] Menovitý výkon *</p> <p>[3] Maximálna rýchlosť činnosti motora *</p> <p>[4] Napájacie napätie MAX</p> <p>[5] Napájacie napätie NOMINAL</p> <p>[6] Hmotnosť stroja *</p> <p>[7] Šírka kosenia</p> <p>[8] Kód kosiaceho zariadenia</p> <p>[9] Úroveň akustického tlaku (max.)</p> <p>[10] Nepresnosť merania</p> <p>[11] Úroveň nameraného akustického výkonu (max.)</p> <p>[12] Úroveň zaručeného akustického výkonu</p> <p>[13] Úroveň vibrácií (max.)</p> <p>[14] Prídavné zariadenia na požiadanie</p> <p>[15] Súprava pre Mulčovanie</p> <p>[16] Akumulátor, mod.</p> <p>[17] Nabíjačka akumulátora, mod.</p> <p>* Ohľadne uvedeného parametra vychádzajte z hodnoty uvedenej na identifikačnom štítku stroja.</p> <p>** Odporúčané použitie stroja/akumulátora pre dosiahnutie optimálneho výkonu.</p> <p><b>DÔLEŽITÉ</b> Pokiaľ je predpísané použitie 2 akumulátorov, obidva musia byť vložené na svojom mieste. Pri vložení len jedného akumulátora stroj nefunguje.</p> <p>Pre dosiahnutie najlepšieho výkonu sa odporúča, aby mali oba akumulátory rovnakú kapacitu a boli plne nabité.</p>	<p>[1] <b>SL - TEHNIČNI PODATKI</b></p> <p>[2] Nazivna moč *</p> <p>[3] Najvišja hitrost delovanja motorja *</p> <p>[4] Napetost električnega napajanja MAX</p> <p>[5] Napetost električnega napajanja NOMINAL</p> <p>[6] Teža stroja *</p> <p>[7] Širina reza</p> <p>[8] Šifra rezalne naprave</p> <p>[9] Raven zvočnega tlaka (max.)</p> <p>[10] Merilna negotovost</p> <p>[11] Izmerjena raven zvočne moči (max.)</p> <p>[12] Zajamčena raven zvočne moči</p> <p>[13] Nivo vibracij (max.)</p> <p>[14] Dodatni priključki na zahtevo</p> <p>[15] Komplet za mulčenje</p> <p>[16] Baterije, mod.</p> <p>[17] Polnilnik baterije, mod.</p> <p>* Za specifični podatek glej identifikacijsko nalepko stroja.</p> <p>** Model stroja/baterije za doseganje najboljšega delovnega učinka.</p> <p><b>POMEMBNO</b> Če je predvidena uporaba 2 baterij, morata biti obe nameščeni v svojem ležišču. Če je nameščena samo ena baterija, stroja ni mogoče uporabljati.</p> <p>Za doseganje najboljšega delovnega učinka se priporoča, da imata uporabljene baterije enako zmogljivost in sta povsem napolnjeni.</p>



<p>[1] <b>SR - TEHNIČKI PODACI</b></p> <p>[2] Nazivna snaga *</p> <p>[3] Maks. radna brzina motora *</p> <p>[4] Napon napajanja MAX</p> <p>[5] Napon napajanja NOMINAL</p> <p>[6] Težina mašine *</p> <p>[7] Širina košenja</p> <p>[8] Sifra rezne glave</p> <p>[9] Nivo zvučnog pritiska (max.)</p> <p>[10] Merna nesigurnost</p> <p>[11] Izmereni nivo zvučne snage (max.)</p> <p>[12] Garantovani nivo zvučne snage</p> <p>[13] Nivo vibracija (max.)</p> <p>[14] Dodatna oprema na zahtev</p> <p>[15] Komplet za malčiranje</p> <p>[16] Baterije, mod.</p> <p>[17] Punjač baterije, mod.</p> <p>* Za specifični podatak, pogledajte podatke navedene na identifikacijskoj nalepnici mašine.</p> <p>** Preporučena primena mašine i baterije za postizanje optimalnih performansi.</p> <p><b>VAŽNO</b> Ako je predviđeno korišćenje 2 baterije, obe moraju da se nalaze u predviđenom ležištu. Ako je umetnuta samo jedna baterija, mašina neće raditi.</p> <p>Da bi se postigle najbolje performanse, preporučuje se da dve baterije budu istog kapaciteta i da su u potpunosti napunjene.</p>	<p>[1] <b>SV - TEKNISKA SPECIFIKACIONER</b></p> <p>[2] Nominell effekt *</p> <p>[3] Motors maximala funktionshastighet *</p> <p>[4] Spänning MAX</p> <p>[5] Spänning NOMINAL</p> <p>[6] Maskinvikt *</p> <p>[7] Skärbredd</p> <p>[8] Skärhastighets kod</p> <p>[9] Ljudtrycksnivå (max.)</p> <p>[10] Tvivel med mått</p> <p>[11] Uppmått ljudeffektnivå (max.)</p> <p>[12] Garanterad ljudeffektnivå</p> <p>[13] Vibrationsnivå (max.)</p> <p>[14] Fällvalstillbehör</p> <p>[15] Sats för "Mulching"</p> <p>[16] Batterier, mod.</p> <p>[17] Batteriladdare, mod.</p> <p>* För specifik information, se uppgifterna på maskinens märkplåt.</p> <p>** Rekommenderad tillämpning maskin/batteri för ett erhålla optimal prestanda.</p> <p><b>VIKTIGT</b> Där användning av 2 batterier förutses ska bägge finnas i det avsedda utrymmet. Maskinen fungerar inte om bara ett batteri sätts in.</p> <p>För bästa prestanda är det tillrådligt att de två batterierna har samma kapacitet och har full laddning.</p>	<p>[1] <b>TR - TEKNİK VERİLER</b></p> <p>[2] Nominal güç *</p> <p>[3] Motorun maksimum çalışma hızı *</p> <p>[4] Besleme gerilimi MAX</p> <p>[5] Besleme gerilimi NOMINAL</p> <p>[6] Makine ağırlığı *</p> <p>[7] Kesim genişliği</p> <p>[8] Kesim düzeni kodu</p> <p>[9] Şeş basınç seviyesi (max.)</p> <p>[10] Ölçü belirsizliği</p> <p>[11] Ölçülen ses gücü seviyesi (max.)</p> <p>[12] Garanti edilen ses gücü seviyesi</p> <p>[13] Titreşim seviyesi (max.)</p> <p>[14] Talep üzerine aksesuarlar</p> <p>[15] "Malçlama" kiti</p> <p>[16] Bataryalar, mod.</p> <p>[17] Batarya şarj cihazı, mod.</p> <p>* Spesifik değer için, makine belirleme etiketinde gösterilenleri referans alın.</p> <p>** Optimum performans için önerilen makine/batarya uygulaması.</p> <p><b>ÖNEMLİ</b> 2 batarya kullanılması gereken durumlarda, bataryaların her ikisi de ilgili yuva içerisinde olmalıdır. Yalnızca birinin takılması durumunda, makine çalışmaz.</p> <p>En iyi performans için, iki bataryanın aynı kapasiteye sahip ve tam olarak şarj edilmiş olması önerilir.</p>




## INHALTSVERZEICHNIS

1. ALLGEMEINES.....	1
1.1 Wie ist das Handbuch zu lesen.....	1
2. SICHERHEITSVORSCHRIFTEN.....	1
2.1 Schulung.....	1
2.2 Vorbereitende Arbeitsschritte.....	2
2.3 Während der Verwendung.....	2
2.4 Wartung, Aufbewahrung.....	2
2.5 Batterie/Batterieladegerät.....	2
2.6 Umweltschutz.....	2
3. DIE MASCHINE KENNENLERNEN.....	3
3.1 Maschinenbeschreibung und Verwendungszweck.....	3
3.2 Hauptbauteile (Abb. 1).....	3
3.3 Typenschild (Abb. 1).....	3
3.4 Sicherheitskennzeichnung (Abb. 2).....	4
4. ZUSAMMENBAU.....	4
4.1 Auspacken (Abb.3).....	4
4.2 Zusammenbau der Grasfangeinrichtung (Abb.4 ÷ 6).....	4
4.3 Zusammenbau des Griffs (Abb.7÷13).....	4
5. STEUERBEFEHLE.....	4
5.1 Sicherheitsschlüssel (Abschaltvorrichtung).....	4
6. GEBRAUCH DER MASCHINE.....	4
6.1 Vorbereitende Arbeitsschritte.....	4
6.2 Sicherheitskontrollen.....	5
6.3 Start (Abb.20÷23).....	5
6.4 Betrieb (Abb.24).....	5
6.5 Stopp (Abb.26).....	5
6.6 Nach der Verwendung.....	5
7. WARTUNG.....	6
7.1 Batterie.....	6
7.2 Reinigung.....	6
7.3 Schnitteinrichtung.....	6
8. UNTERSTELLUNG.....	7
8.1 Unterstellung der Maschine.....	7
8.2 Unterstellung der Batterie.....	7
10. SERVICE UND REPARATUREN.....	7
11. DECKUNG DER GARANTIE.....	7
12. STÖRUNGSSUCHE.....	8
13. ANBAUGERÄTE AUF ANFRAGE.....	9
13.1 Batterie.....	9
13.2 Batterieladegerät.....	9

## 1. ALLGEMEINES

### 1.1 WIE IST DAS HANDBUCH ZU LESEN

**HINWEIS** oder **WICHTIG** erläutern Hinweise oder andere Angaben zu bereits an früherer Stelle gemachte Aussagen, in der Absicht, die Maschine nicht zu beschädigen oder Schäden zu vermeiden.


Das Symbol  hebt eine Gefahr hervor. Die mangelnde Beachtung des Hinweises bewirkt mögliche Verletzungen beim Personal oder an Drittpersonen und/oder Schäden.

- Die Abschnitte, die mit einem Rahmen aus grauen Punkten gekennzeichnet sind, enthalten optionale Eigenschaften, die nicht bei allen Modellen in diesem Handbuch vorhanden sind. Prüfen, ob die Eigenschaft beim eigenen Modell präsent ist.

Alle Angaben "vorne", "hinten", "rechts" und "links" beziehen sich auf die Position der die Arbeit tätigen Person.

## 2. SICHERHEITSVORSCHRIFTEN

### 2.1 SCHULUNG

 Die vorliegenden Anweisungen müssen vor dem Gebrauch der Maschine aufmerksam gelesen werden. Machen Sie sich mit den Bedienungsteilen und dem richtigen Gebrauch der Maschine vertraut. Lernen Sie, den Motor schnell abzustellen. Die Nichtbeachtung der Sicherheitshinweise und der Anweisungen kann zu elektrischen Schlägen, Unfällen bzw. schweren Verletzungen führen. Bewahren Sie alle Hinweise und Anweisungen zum späteren Nachschlagen auf.

- Die Maschine darf nie von Kindern oder Personen benutzt werden, die sich nicht mit den Anweisungen vertraut gemacht haben. Die lokal geltenden Gesetze können ein Mindestalter für den Benutzer festlegen.
- Dieses Gerät kann von Kindern ab 8 Jahren und von Personen mit eingeschränkten physischen, sensorischen oder geistigen Fähigkeiten bzw. ohne Erfahrungen und Kenntnisse benutzt werden, wenn diese beaufsichtigt oder zur sicheren Verwendung des Geräts angeleitet werden und die damit verbundenen Gefahren verstehen. Kinder dürfen nicht mit dem Gerät spielen. Die Reinigung und ordentliche Wartung darf nicht von Kindern ohne Überwachung ausgeführt werden.
- Den Rasenmäher niemals mit Personen, insbesondere Kindern, oder Tieren in der Nähe verwenden. Kinder müssen von einem Erwachsenen beaufsichtigt werden.
- Die Maschine niemals verwenden, wenn der Benutzer müde ist oder sich nicht wohl fühlt, oder wenn er Arzneimittel oder Drogen, Alkohol oder andere Stoffe zu sich genommen hat, die seine Aufmerksamkeit und Reaktionsfähigkeit beeinträchtigen.
- Beachten Sie, dass der Benutzer für Unfälle und unvorhergesehene Umstände verantwortlich ist, die anderen Personen oder deren Eigentum widerfahren könnten. Es gehört zum Verantwortungsbereich des Benutzers, potenzielle Risiken des Geländes, auf dem gearbeitet wird, einzuschätzen. Außerdem muss er alle erforderlichen Vorsichtsmaßnahmen für seine eigene Sicherheit und die der anderen

ergreifen, insbesondere an Hängen, auf unebenem, rutschigem oder nicht festem Gelände.

- Falls die Maschine an andere übergeben oder überlassen wird, muss sichergestellt werden, dass der Benutzer die Gebrauchsanweisungen in diesem Handbuch liest.

## 2.2 VORBEREITENDE ARBEITSSCHRITTE

- Angemessene Kleidung tragen, robuste Arbeitsschuhe mit rutschfester Sohle und lange Hosen. Niemals barfuß oder mit leichten Sandalen bekleidet mit der Maschine arbeiten. Gehörschutz tragen.
- Keine Schals, Hemden, Halsketten, Armbänder, Kleidungsstücke mit fliegenden Teilen oder mit Bändern oder Krawatten und andere lose hängende Accessoires tragen, die sich in der Maschine oder in eventuell auf dem Arbeitsplatz befindlichen Gegenständen verfangen könnten.
- Langes Haar zusammenbinden.
- In allen Situationen, die Gefahren für die Hände mit sich bringen, Arbeitshandschuhe tragen.
- Den gesamten Arbeitsbereich sorgfältig prüfen und alles entfernen, was von der Maschine ausgestoßen werden könnte oder das Schneidwerkzeug/Drehorgane beschädigen könnte (Steine, Äste, Eisendrähte, Knochen, usw.).

## 2.3 WÄHREND DER VERWENDUNG

- Die Maschine darf nicht in explosionsgefährdeten Bereichen, wo brennbare Flüssigkeiten, Gas oder Staub vorhanden sind, verwendet werden. Elektrowerkzeuge erzeugen Funken, die den Staub oder die Dämpfe entzünden können.
- Die Maschine nicht Regen oder feuchten Umfeldern aussetzen. Wasser, das in ein Werkzeug eindringt, erhöht das Risiko von Stromschlägen.
- Nur bei Tageslicht oder bei guter künstlicher Beleuchtung und mit guten Sichtverhältnissen arbeiten.
- Vermeiden, im feuchten Gras, bei Regen oder Gewittergefahr, insbesondere wenn die Möglichkeit von Blitzen besteht, zu arbeiten.
- Besonders auf die Unebenheiten des Bodens (Erhebungen, Gräben), auf Hänge und versteckte Gefahren und das Vorhandensein eventueller Hindernisse achten, die die Sicht einschränken könnten.
- In der Nähe von abschüssigen Stellen, Gräben oder Dämmen besonders vorsichtig sein. Die Maschine kann umstürzen, wenn ein Rad über einen Rand hinaus geht oder wenn der Rand abrutscht.
- Quer zum Hang und nie in Richtung des Gefälles aufwärts/abwärts arbeiten. Bei Richtungswechsel ist sehr auf den eigenen Abstützpunkt zu achten. Gleichzeitig muss man sicherstellen, dass die Räder nicht auf Hindernisse stoßen (Steine, Zweige, Wurzeln, usw.), die ein seitliches Abrutschen oder den Verlust der Kontrolle über die Maschine verursachen könnten.
- Die Maschine darf unabhängig von der Fahrtrichtung nicht an Hängen mit mehr als 20° eingesetzt werden
- Den Rasenmäher zum Starten nicht kippen. Starten Sie den Motor auf einer ebenen Fläche ohne Hindernisse oder hohes Gras.
- Gehen Sie äußerst vorsichtig vor, wenn Sie den Rasenmäher zu sich ziehen. Schauen Sie hinter sich, bevor Sie in den Rückwärtsgang schalten und während Sie zurücksetzen, um sicherzustellen, dass keine Hindernisse vorhanden sind.
- Führen Sie die Maschine nur im Schrittempo.
- Lassen Sie sich nicht vom Rasenmäher ziehen.
- Halten Sie Hände und Füße immer von den Schneidwerkzeugen fern, sowohl beim Anlassen des Motors als auch während des Gebrauchs der Maschine.
- Halten Sie sich immer entfernt von der Auswurföffnung.
- Verwenden Sie die Maschine nie mit beschädigten, fehlenden oder nicht korrekt platzierten Schutzeinrichtungen (Grasfangeinrichtung, seitliche und hinteren Auswurfschutz).

- Die vorhandenen Sicherheitssysteme/ Mikroschalter dürfen nicht abgeschaltet, deaktiviert, entfernt oder verändert werden.



**Im Fall von Brüchen oder Unfällen während der Arbeit, sofort den Motor abstellen und die Maschine entfernen, damit sie keine weiteren Schäden anrichtet. Wenn bei einem Unfall man selbst oder Dritte verletzt werden, unverzüglich die der Situation angemessene erste Hilfe leisten und zur notwendigen Behandlung ins Krankenhaus aufsuchen. Entfernen Sie sorgfältig alle eventuellen Rückstände, die – falls sie unbeaufsichtigt bleiben – Schäden oder Verletzungen an Personen oder Tieren verursachen könnten.**

## 2.4 WARTUNG, AUFBEWAHRUNG

Durch regelmäßige Wartung und ordnungsgemäßen Unterstand wird die Sicherheit und Leistung der Maschine gewahrt.

- Die Maschine nie verwenden, wenn Teile abgenutzt oder beschädigt sind. Schadhafte oder abgenutzte Teile sind zu ersetzen und dürfen nicht repariert werden. Immer Originalersatzteile verwenden.
- Während der Arbeiten zur Einstellung der Maschine darauf achten, dass die Finger nicht zwischen dem sich drehenden Schneidwerkzeug und den festen Teilen der Maschine eingeklemmt werden.
- Um die Brandgefahr zu vermindern, keine Behälter mit Schnittabfällen innerhalb eines Raumes lassen.
- Sicherstellen, dass die Bewegung der Maschine keine Schäden oder Verletzungen verursacht.



**Die in dieser Anleitung angegebenen Geräusch- und Vibrationspegel sind Höchstwerte beim Betrieb der Maschine. Der Einsatz eines nicht ausgewuchteten Schneidelements, die zu hohe Fahrgeschwindigkeit und die fehlende Wartung wirken sich signifikant auf die Geräuschemissionen und die Vibrationen aus. Demzufolge müssen vorbeugende Maßnahmen getroffen werden, um mögliche Schäden durch zu hohen Lärm und Belastungen durch Vibrationen zu vermeiden; die Maschine warten, Gehörschutz tragen, während der Arbeit Pausen einlegen.**

## 2.5 BATTERIE/BATTERIELADEGERÄT

**WICHTIG** Die folgenden Sicherheitsnormen vervollständigen die Sicherheitsvorschriften im spezifischen Handbuch der Batterie und des Batterieladegeräts, das der Maschine beigelegt ist.

- Um die Batterie aufzuladen, nur vom Hersteller empfohlene Batterieladegeräte verwenden. Ein ungeeignetes Batterieladegerät kann einen Stromschlag, eine Überhitzung oder den Austritt von ätzender Flüssigkeit aus der Batterie verursachen.
- Verwenden Sie ausschließlich die für Ihr Werkzeug vorgesehenen Batterien. Die Verwendung anderer Batterien kann zu Verletzungen und Brandgefahr führen.
- Sicherstellen, dass die Maschine ausgeschaltet ist, bevor die Batterie eingesetzt wird. Das Einsetzen der Batterie in eine eingeschaltete Maschine kann einen Brand verursachen.

## 2.6 UMWELTSCHUTZ

- Halten Sie sich strikt an die örtlichen Vorschriften für die Entsorgung von Verpackungen, beschädigten Teilen bzw. allen weiteren umweltschädlichen Stoffen. Diese Art Müll darf nicht zusammen mit dem Hausmüll weggeworfen werden, es muss eine getrennte Müllsammlung erfolgen, damit die Bestandteile dann geeigneten Sammelstellen übergeben werden können, die für das Recycling der Materialien sorgen.
- Halten Sie sich strikt an die örtlichen Vorschriften für die Entsorgung der Abfallmaterialien.

- Bei der Außerbetriebnahme darf die Maschine nicht einfach in der Umwelt abgestellt werden, sondern muss gemäß der örtlichen Vorschriften an einen Wertstoffhof übergeben werden.



**Elektrische Geräte dürfen nicht in den Hausmüll entsorgt werden.** Gemäß der EU-Richtlinie 2012/19/UE über elektrische und elektronische Altgeräte und ihrer Umsetzung in nationales Recht müssen Elektroaltgeräte getrennt gesammelt und einer umweltgerechten Wiederverwertung zugeführt werden.

Werden die Geräte in einer Mülldeponie oder im Boden entsorgt, können die Schadstoffe das Grundwasser erreichen, in die Lebensmittelkette gelangen und so unserer Gesundheit und unserem Wohlbefinden schaden. Wenden Sie sich für weitergehende Informationen zur Entsorgung dieses Produkts an die verantwortliche Stelle für die Entsorgung von Hausmüll oder an Ihren Händler.



**Am Ende ihrer Nutzungsdauer müssen Batterien mit der notwendigen Aufmerksamkeit für unsere Umwelt entsorgt werden.** Die Batterie enthält Material, das für Sie und die Umwelt gefährlich ist. Sie muss getrennt entfernt und in einer Struktur entsorgt werden, die Lithium-Ionen-Batterien akzeptiert.



**Die getrennte Sammlung von gebrauchten Produkten und Verpackungen erlaubt das Recycling der Materialien und deren Wiederverwendung.** Die erneute Verwendung der recycelten Materialien hilft der Umweltverschmutzung vorzubeugen und vermindert die Nachfrage nach Rohstoffen.

## 3. DIE MASCHINE KENNENLERNEN

### 3.1 MASCHINENBESCHREIBUNG UND VERWENDUNGSZWECK

**Diese Maschine ist ein handgeführter Rasenmäher.**

Die Maschine besteht im Wesentlichen aus einem Motor, der ein in einem Gehäuse eingeschlossenes Schneidwerkzeug antreibt, und verfügt über Räder und einen Griff. Der Bediener kann die Maschine führen und die Hauptsteuerungen betätigen, wobei er immer hinter dem Griff steht, also in Sicherheitsabstand zum rotierenden Schneidwerkzeug. Wenn der Bediener sich von der Maschine entfernt, werden der Motor und das rotierende Schneidwerkzeug innerhalb weniger Sekunden angehalten.

#### 3.1.1 Bestimmungsgemäße Verwendung

Diese Maschine wurde für das Mähen von Gras in Gärten und auf Gradflächen entwickelt und muss von einer dahinter laufenden Person gesteuert werden. Im Allgemeinen kann diese Maschine:

1. Gras mähen und in der Grasfangeinrichtung sammeln.

#### 3.1.2 Unsachgemäße Verwendung

Jede andere Verwendung, die von der oben genannten abweicht, kann sich als gefährlich erweisen und Personen- und/oder Sachschäden verursachen. Als nicht bestimmungsgemäße Verwendung gelten (beispielsweise, aber nicht nur):

- Der Transport von anderen Personen, Kindern oder Tieren auf der Maschine, weil sie fallen und sich schwere Verletzungen zuziehen oder ein sicheres Lenken negativ beeinträchtigen könnten.
- Sich von der Maschine transportieren zu lassen.
- Verwendung der Maschine zum Ziehen oder Schieben von Lasten.

- Betätigen des Schneidwerkzeugs in graslosen Bereichen.
- Die Maschine für das Sammeln von Laub oder Abfall verwenden.
- Verwendung der Maschine zum Schneiden von Hecken oder anderen Pflanzen außer Rasen.
- Verwendung der Maschine durch mehr als eine Person.

**WICHTIG** Die nicht bestimmungsgemäße Verwendung der Maschine hat den Verlust der Garantie und die Ablehnung jeder Haftung seitens des Herstellers zur Folge. Dem Benutzer selbst dadurch entstandene oder Dritten zugefügte Schäden oder Verletzungen gehen zu Lasten des Benutzers.

#### 3.1.3 Benutzer

Diese Maschine ist für die Benutzung durch Verbraucher, also Laien bestimmt. Sie ist für den „Hobbygebrauch“ bestimmt.

**WICHTIG** Die Maschine darf nur von einem einzigen Maschinenbediener verwendet werden.

## 3.2 HAUPTBAUTEILE (Abb. 1)

- Chassis:** Ist das Gehäuse, das das rotierende Schneidwerkzeug umschließt.
- Motor:** überträgt die Bewegung an das Schneidwerkzeug.
- Schneidwerkzeug:** Ist das Element, das das Gras mäht.
- Hinterer Auswurfschutz:** Ist eine Schutzvorrichtung und verhindert, dass eventuelle vom Schneidwerkzeug gesammelte Gegenstände weit von der Maschine weggeschleudert werden.
- Grasfangeinrichtung:** Außer der Funktion der Aufnahme von geschnittenem Gras, enthält sie eine Sicherheitsvorrichtung, die verhindert, dass eventuell durch die Schneidwerkzeuge aufgenommene Gegenstände weit von der Maschine weggeschleudert werden.
- Griff:** Ist die Arbeitsposition des Maschinenbedieners. Seine Länge sorgt dafür, dass der Maschinenbediener während der Arbeit immer einen Sicherheitsabstand zum drehenden Schneidwerkzeug beibehält.
- Schalterbedienung:** Den Motor starten/stoppen und gleichzeitig das Schneidwerkzeug ein-/ausschalten.
- Klappe zum Batteriefach**
  - Sicherheitsschlüssel (Abschaltvorrichtung):** Der Schlüssel aktiviert/deaktiviert den elektrischen Stromkreis der Maschine.
  - Batterie (wenn nicht mit der Maschine geliefert, siehe Kap. 13 "Sonderzubehör"):** Liefert die Energie zum Anlassen des Motors; Ihre Eigenschaften und Gebrauchsvorschriften sind in einem spezifischen Handbuch beschrieben.
  - Batterie aufladen (wenn nicht mit der Maschine geliefert, siehe Kap. 13 "Sonderzubehör"):** Vorrichtung, die zum Aufladen der Batterie verwendet wird.

#### 3.3 TYPENSCHILD (Abb. 1)

1. Schalleistungspegel.
2. Konformitätszeichen CE.
3. Herstellungsjahr.
4. Maschinentyp.
5. Seriennummer.

6. Name und Anschrift des Herstellers.
7. Artikelnummer.
8. Max. Betriebsgeschwindigkeit des Motors.
9. Gewicht in kg.
10. Versorgungsspannung.
11. Elektrische Schutzart.
12. Nennleistung.

**WICHTIG** Die auf dem Schild wiedergegebenen Daten zur Identifizierung des Produkts immer dann verwenden, wenn man die autorisierte Werkstatt kontaktiert.

**WICHTIG** Das Beispiel der Konformitätserklärung finden Sie auf den letzten Seiten des Handbuchs.

### 3.4 SICHERHEITSKENNZEICHNUNG (Abb. 2).

An der Maschine sind verschiedenen Symbole vorhanden. Bedeutung der Symbole:



**Achtung.** Vor dem Gebrauch der Maschine die Gebrauchsanweisungen lesen.



**Gefahr! Gefahr, dass Gegenstände herausgeschleudert werden.** Während des Gebrauchs, halten Sie Dritte von der Arbeitszone entfernt.



**Auf das scharfe Schneidwerkzeug achten.** Nicht Hände oder Füße in den Sitz des Schneidwerkzeugs einführen. Das Schneidwerkzeug dreht sich auch nach Ausschalten des Motors weiter. Den Sicherheitsschlüssel (Abschaltvorrichtung) vor der Wartung herausnehmen.



Nur für elektrische Rasenmäher mit Netzversorgung.



Nur für elektrische Rasenmäher mit Netzversorgung.

**WICHTIG** Beschädigte oder unleserlich gewordene Etiketten müssen ausgetauscht werden. Die neuen Etiketten beim eigenen autorisierten Kundendienstzentrum anfordern.

### 4. ZUSAMMENBAU

**!** Die zu befolgenden Sicherheitsnormen werden in Kap. 2 beschrieben. Diese Hinweise sehr genau berücksichtigen, um keine schweren Risiken oder Gefahren einzugehen.

Aus Gründen der Lagerung und des Transports werden einige Bauteile der Maschine nicht in der Fabrik eingebaut, sondern müssen nach Entfernung der Verpackung nach den folgenden Anweisungen montiert werden.

**!** Das Auspacken und die Montage müssen auf einer ebenen und stabilen Oberfläche erfolgen. Es muss genügend Platz zur Bewegung der Maschine und der Verpackung sowie das geeignete Werkzeug zur Verfügung stehen. Die Maschine nicht verwenden, bevor die Anweisungen des Abschnitts "MONTAGE" ausgeführt wurden.



Vor der Montage überprüfen, dass der Sicherheitsschlüssel nicht in seinem Sitz untergebracht ist.

#### 4.1 AUSPACKEN (Abb.3)

#### 4.2 ZUSAMMENBAU DER GRASFANGEinRICHTUNG (Abb.4 ÷ 6)

#### 4.3 ZUSAMMENBAU DES GRIFFS (Abb.7÷15)

### 5. STEUERBEFEHLE

#### 5.1 SICHERHEITSSCHLÜSSEL (ABSCHALTVorRICHtUNG)

Der Schlüssel (Abb.16.A), der sich im Inneren des Batteriefachs befindet, aktiviert und deaktiviert den Stromkreislauf der Maschine. Wenn man den Schlüssel abzieht, wird der Stromkreis völlig deaktiviert, um einen unkontrollierten Gebrauch der Maschine zu verhindern.

**WICHTIG** Den Sicherheitsschlüssel immer entfernen, wenn die Maschine nicht verwendet wird oder unbeaufsichtigt bleibt.

#### 5.2 SCHALTERBEDienung

Die Schalterbedienung (Abb.17.A, Abb.17.A.1) startet/stoppt den Motor und schaltet gleichzeitig das Schneidwerkzeug ein und aus.

Die angegebenen Positionen entsprechen :



**Inbetriebnahme.** Für die Inbetriebnahme die Sicherheitstaste drücken (Abb. 17.A.1) und den Hebel ziehen (Abb. 17.A).



**Aktivierung des Schneidwerkzeugs.** Der Motorstart führt zum gleichzeitigen Einschalten des Schneidwerkzeugs.



**Stopp.** Der Motor stoppt automatische, wenn der Hebel gelöst wird (Abb. 17.A).

### 6. GEBRAUCH DER MASCHINE



Die zu befolgenden Sicherheitsnormen werden in Kap. 2 beschrieben. Diese Hinweise sehr genau berücksichtigen, um keine schweren Risiken oder Gefahren einzugehen.

#### 6.1 VORBEREITENDE ARBEITSSCHRITTE

Sicherstellen, dass der Sicherheitsschlüssel nicht in seiner Aufnahme eingesteckt ist.

Die Maschine in Horizontalposition bringen und gut auf dem Boden abstützen;



Den Arbeitsschritt bei stillstehendem Schneidwerkzeug ausführen.

### 6.1.1 Kontrolle und Aufladen der Batterie(Abb.18)

### 6.1.2 Vorbereitung für das Mähen und Sammeln des Grasses in der Grasfangeinrichtung(Abb.19)

### 6.1.3 Einstellung der Schnitthöhe (Abb.20÷21)

### 6.1.4 Einstellung der Höhe/Neigung des Griffs (Abb.15)


## 6.2 SICHERHEITSKONTROLLEN

 **Immer die Sicherheitskontrollen vor der Verwendung ausführen.**

### 6.2.1 Allgemeine Sicherheitskontrolle


Gegenstand	Ergebnis
Griffe	Sauber, trocken.
Griff	Direkt und fest an der Maschine befestigt.
Schneidwerkzeug	Sauber, nicht beschädigt oder verschlissen, vollständig, gut geschärft.
Kit hinterer Auswurfschutz; Grasfangeinrichtung	Vollständig. Kein Schaden. Korrekt montiert. Wenn beschädigt, austauschen.
Schalterbedienung	Der Hebel muss sich leicht bewegen lassen, darf nicht klemmen und muss, wenn losgelassen, automatisch und schnell wieder seine Ausgangsposition einnehmen.
Batterie	Kein Schaden an der Hülle, kein Flüssigkeitsverlust.
Schrauben/Muttern auf der Maschine und auf dem Schneidwerkzeug	Gut befestigt (nicht gelockert). Nicht beschädigt oder abgenutzt.
Durchlauf von Kühlungsluft	Nicht verstopft
Maschine	Kein Zeichen von Beschädigung oder Verschleiß. Keine anormale Vibration. Kein anormales Geräusch.

Tätigkeit	Ergebnis
1. Die Maschine starten (Abs. 6.3 ). 2. Den Bedienschalter loslassen (Abb.26).	1. Das Schneidwerkzeug muss sich bewegen. 2. Der Sicherheitshebel muss sich leicht bewegen lassen, darf nicht klemmen und muss wenn losgelassen automatisch und schnell wieder seine Ausgangsposition einnehmen und zum Stopp des Schneidwerkzeugs führen

 **Wenn irgendeines der Ergebnisse von den Angaben der folgenden Tabellen abweicht, die Maschine nicht verwenden! Wenden Sie sich bei einem Kundendienstzentrum für die erforderlichen Kontrollen oder eine Reparatur.**

### 6.3 START (Abb.22÷25)

**HINWEIS** Starten Sie die Maschine auf einer ebenen Fläche ohne Hindernisse oder hohes Gras.

 **Der Motorstart führt zum gleichzeitigen Einschalten des Schneidwerkzeugs.**

### 6.4 BETRIEB (Abb.26)


**WICHTIG** Falls der Motor wegen Überhitzung während des Betriebs anhält, muss man ca. 5 Minuten warten, bevor man ihn wieder starten kann.

#### 6.4.1 Gras mähen (Abb.27)

**HINWEIS** Die Fahrgeschwindigkeit und die Schnitthöhe an den Rasenzustand (Höhe, Dichte und Feuchtigkeit des Gras) und an die zu mähende Menge anpassen.

#### 6.4.2 Entleeren der Grasfangeinrichtung (Abb.28÷Abb. 29)

### 6.5 STOPP (Abb.28)

 **Das Schneideelement dreht sich auch nach dem Auskuppeln oder nach dem Ausschalten des Motors noch einige Sekunden weiter.**

**WICHTIG** Die Maschine immer anhalten.

- Während des Wechsels der Arbeitsbereiche.
- Zum Überqueren von graslosen Flächen.
- Jedes Mal, wenn ein Hindernis überwunden werden soll.
- Vor Einstellung der Schnitthöhe.
- Jedes Mal, wenn die Grasfangeinrichtung entfernt oder neu eingesetzt wird.

### 6.6 NACH DER VERWENDUNG

1. Die Klappe öffnen und den Sicherheitsschlüssel entfernen.
2. Die Batterie aus ihrem Sitz entfernen und sie wieder aufladen (Abs. 7.2.3).
3. Lassen Sie den Motor abkühlen, bevor Sie die Maschine in einem Raum abstellen.
4. Die Reinigung durchführen (Abs. 7.3).
5. Kontrollieren, dass keine losen oder beschädigten Teile vorhanden sind. Wenn notwendig, die beschädigten Bauteile austauschen und eventuell gelockerte Schrauben und Bolzen festziehen oder das autorisierte Kundendienstzentrum kontaktieren.
6. Kontrolle von eventuellen Schäden an der Maschine. Wenn notwendig, das autorisierte Kundendienstzentrum kontaktieren.

**WICHTIG** Den Sicherheitsschlüssel immer entfernen, wenn die Maschine nicht verwendet wird oder unbeaufsichtigt bleibt.



## 7. WARTUNG



**Die zu befolgenden Sicherheitsnormen werden in Kap. 2 beschrieben. Diese Hinweise sehr genau berücksichtigen, um keine schweren Risiken oder Gefahren einzugehen.**



**Vor der Ausführung jeglicher Kontrolle, Reinigung oder jedes Wartungs-/Regulierungseingriffes auf der Maschine:**

- Die Maschine anhalten.
- Den Sicherheitsschlüssel abziehen, (den Schlüssel nie stecken lassen oder an einem für Kinder oder ungeeignete Personen zugänglichen Ort aufbewahren).
- Die Batterie entfernen.
- Sicherstellen, dass alle beweglichen Teile vollständig stillstehen.
- Lassen Sie den Motor abkühlen, bevor Sie die Maschine in einem Raum abstellen.
- Geeignete Kleidung und in allen Situationen, die Gefahren für die Hände mit sich bringen, Arbeitsschuhe tragen.
- Die entsprechenden Anweisungen lesen.

## 7.1 BATTERIE

### 7.1.1 Batterielaufzeit

Die Batterielaufzeit (und die zu bearbeitende Rasenfläche, bevor man erneut aufladen muss) wird vor allem beeinflusst durch:

- a. Umweltfaktoren, die einen höheren Energiebedarf zur Folge haben:
  - Schnitt von dichtem, hohem, feuchtem Gras.
- b. Schnittbreite der Maschine; je größer die Schnittbreite, desto höher ist der Energiebedarf.
- c. Verhaltensweisen des Bedieners, der vermeiden sollte:
  - Häufiges Ein- und Ausschalten während der Arbeit.
  - Eine zu geringe Schnitthöhe im Vergleich zum Rasenzustand.
  - Eine zu hohe Geschwindigkeit des Radantriebs für die Menge des zu schneidenden Grases.

**HINWEIS** Während der Arbeit ist die Batterie gegen die vollständige Entladung durch eine Schutzvorrichtung geschützt, die die Maschine ausschaltet und ihren Betrieb blockiert.

Um die Batterielaufzeit zu optimieren, sollte man immer:

- Gras mähen, wenn der Rasen trocken ist.
- Gras häufig mähen, damit es nicht zu hoch wächst.
- Eine größere Schnitthöhe einstellen, wenn das Gras sehr hoch ist und dann mit niedrigeren Höhe einen zweiten Schnitt durchführen.

Falls man die Maschine für längere Arbeitseinsätze verwenden möchte, als von der Standardbatterie zugelassen, kann man:

- Eine zweite Standardbatterie kaufen, um die leere Batterie sofort auszuwechseln, ohne die Kontinuität des Einsatzes zu beeinträchtigen.
- Eine Batterie mit höherer Dauer als die Standardbatterie kaufen (Abs. 13.2).

### 7.1.2 Herausnehmen und Laden der Batterie (Abb.30÷33)

**HINWEIS** Die Batterie verfügt über einen Schutz, der das Aufladen verhindert, wenn die Umgebungstemperatur nicht zwischen 0 und +45°C liegt.

**HINWEIS** Die Batterie kann jederzeit auch teilweise aufgeladen werden, ohne sie zu beschädigen.

## 7.2 REINIGUNG

Nach jeder Verwendung die Reinigung ausführen und dabei folgende Hinweise berücksichtigen.

### 7.2.1 Reinigung der Maschine

- Keine Wasserstrahlen benutzen und vermeiden, dass der Motor und die elektrischen Bauteile nass werden.
- Keine aggressiven Flüssigkeiten zum Reinigen der Chassis benutzen.
- Um das Brandrisiko zu vermindern, die Maschine und insbesondere den Motor von Grasresten, Blättern oder übermäßigem Fett freihalten.

### 7.2.2 Reinigung der Schneidwerkzeugbaugruppe

**WICHTIG** Die Maschine seitlich neigen und sich von ihrer Stabilität überzeugen, bevor jegliche Art von Eingriff vorgenommen wird.

Entfernen Sie nach jedem Mähvorgang Gras- und Schlammreste, die sich im Inneren des Chassis angesammelt haben, um zu vermeiden, dass diese in getrocknetem Zustand das Anlassen erschweren.

### 7.2.3 Reinigung der Ansauggitter der Kühlungsluft

Um ein Überhitzen und Schäden am Motor oder an der Batterie zu vermeiden, die Ansauggitter der Kühlungsluft sauber und frei von Schmutz halten.

Wie folgt vorgehen:

1. Die Maschine seitlich neigen und sich von ihrer Stabilität überzeugen.
2. Mit einem Druckluftstrahl durch die Öffnungen der Ansauggitter der Kühlungsluft blasen (Abb. 34).

### 7.2.4 Reinigung der Grasfangeinrichtung

1. Die Grasfangeinrichtung leeren;
2. Sie ausschütteln, um sie von Gras- und Erdresten zu befreien;
3. Sie auswaschen, abspülen und so aufstellen, dass sie schnell trocknet.

## 7.3 SCHNITTVORRICHTUNG

Eine schlecht geschärfte Schnittvorrichtung reißt das Gras und verursacht ein Vergilben des Rasens.



**Das Schneidwerkzeug nicht berühren, solange der Schlüssel noch nicht abgezogen ist und das Schneidwerkzeug nicht völlig stillsteht. Darauf achten, dass das Schneidwerkzeug sich bewegen kann, auch wenn der Schlüssel herausgezogen wurde.**

**⚠ Alle Arbeiten, die Schneidwerkzeuge betreffen (Ausbau, Schärfen, Auswuchten, Reparatur, Einbau und/oder Auswechseln), sind aufwändige Arbeiten, die außer der Verwendung spezieller Werkzeuge auch ein bestimmtes Fachkönnen erfordern. Aus Sicherheitsgründen müssen diese Arbeiten daher immer in einem Fachbetrieb ausgeführt werden.**

**⚠ Immer das beschädigte, verbogene oder ver-  
schlossene Schneidwerkzeug zusammen mit ihren  
Schrauben austauschen, um die Auswuchtung zu er-  
halten.**

**WICHTIG** Immer die Originalschneidwerkzeuge verwenden, die den Code tragen, der in der Tabelle "Technische Daten" wiedergegeben ist.

Aufgrund der Weiterentwicklung des Produkts könnten die in der "Technische Daten"-Tabelle genannten Schneidwerkzeuge im Laufe der Zeit durch andere ersetzt werden, die gleiche Eigenschaften der Austauschbarkeit und Betriebssicherheit aufweisen.

## 8. UNTERSTELLUNG

### 8.1 UNTERSTELLUNG DER MASCHINE

**⚠ Die Maschine nur in horizontaler Position und gut auf dem Boden aufliegend unterstellen. Die Maschine nicht senkrecht lagern.**

Wenn die Maschine untergestellt werden muss:

1. Den Motor abkühlen lassen
2. Den Sicherheitsschlüssel entfernen.
3. Die Batterie aus ihrem Sitz entfernen und sie wieder aufladen (Abs. 7.2.2).
4. Die Reinigung durchführen (Abs. 7.3).
5. Die Maschine unterstellen:
  - In einem trockenen Raum;
  - vor Wettereinflüssen geschützt;
  - Möglicherweise von einem Tuch abgedeckt;
  - an einem für Kinder nicht zugänglichen Ort;
  - Hierbei sicherstellen, dass für die Wartung verwendete Schlüssel oder Werkzeuge entfernt werden.

### 8.2 UNTERSTELLUNG DER BATTERIE

Wenn die Batterie längere Zeit nicht aufgeladen wird, muss sie immer im Schatten, an einem kühlen Ort und in feuchtigkeitsfreien Umgebungen mit einer Umgebungstemperatur zwischen 0 und 45 °C aufbewahrt werden.

**WICHTIG** Im Fall von langer Untätigkeit die Batterie alle zwei Monate aufladen, um ihre Haltbarkeit zu verlängern.

## 9. BEWEGUNG UND TRANSPORT

Folgende Hinweise müssen bei jedem Bewegen, Heben, Transportieren oder Kippen der Maschine beachtet werden:

- Die Maschine anhalten (Abs. 6.5);
- Den Sicherheitsschlüssel abziehen;
- sicherstellen, dass alle beweglichen Teile vollständig stillstehen;
- Feste Arbeitshandschuhe benutzen
- Die Maschine unter Berücksichtigung des Gewichtes und seiner Aufteilung an festen Haltepunkten befestigen, die eine sichere Aufnahme garantieren;
- Eine dem Gewicht der Maschine und den Eigenschaften des Transportmittels bzw.

der Unterbringungs- oder Entnahmeposition entsprechende Anzahl von Personen einsetzen;

- Sicherstellen, dass die Bewegung der Maschine keine Schäden oder Verletzungen verursacht.

Wenn man die Maschine mit einem Fahrzeug oder einem Anhänger transportiert, muss man:

1. Zugangsrampen verwenden, die eine geeignete Beständigkeit, Breite und Länge aufweisen;
2. die Schneidwerkzeugbaugruppe absenken;
3. sie so positionieren, dass sie für niemanden eine Gefahr darstellt.
4. Sie fest mithilfe von Seilen oder Ketten an das Transportmittel fixieren, um ein Umkippen zu vermeiden.

## 10. SERVICE UND REPARATUR

Dieses Handbuch liefert alle notwendigen Anweisungen für die Maschinenführung und für eine korrekte Basiswartung, die vom Benutzer ausgeführt werden kann. Alle Einstell- und Wartungsarbeiten, die nicht in diesem Handbuch beschrieben sind, müssen von Ihrem Händler oder einem Fachbetrieb ausgeführt werden. Eingriffe, die nicht von einer Fachstelle oder von unqualifiziertem Personal ausgeführt werden, haben grundsätzlich den Verfall der Garantie und jeglicher Haftung oder Verantwortung des Herstellers zur Folge.

- Nicht-Original-Ersatzteile und -Zubehör werden nicht gebilligt; Der Einsatz von Nicht-Original-Ersatzteilen und -Anbaugeräten beeinträchtigt die Sicherheit der Maschine negativ und enthebt den Hersteller von jeglicher Verpflichtung und Haftung.
- Originalersatzteile werden von den Vertragswerkstätten und von den Vertragshändlern geliefert.

## 11. DECKUNG DER GARANTIE

Die Garantiebedingungen sind nur für den Konsumenten bestimmt, d. h. nicht für professionelle Bediener. Die Garantie deckt alle qualitativen Materialien- und Herstellungsfehler, die während des Garantiezeitraumes durch Ihren Händler oder durch ein spezialisiertes Zentrum festgestellt werden.

Die Anwendung der Garantie beschränkt sich auf die Reparatur oder den Austausch des als defekt betrachteten Bauteils.

Es wird empfohlen, die Maschine einmal jährlich einer autorisierten Kundendienstwerkstatt zu Wartung, Kundendienst und Kontrolle der Sicherheitsvorrichtungen anzuvertrauen.

Die Anwendung der Garantie ist nur bei einer ordnungsgemäßen Wartung der Maschine gültig.

Die Garantie deckt keine Schäden bei:

- Nichtbeachtung der mitgelieferten Unterlagen (Bedienungsanleitungen).
- Professioneller Verwendung.
- Unachtsamkeit, Nachlässigkeit.
- Äußerer Ursache (Blitzschlag, Stöße, Präsenz von Fremdkörpern im Inneren der Maschine) oder Unfall.
- Unsachgemäßer oder vom Hersteller nicht zugelassener Nutzung oder Montage.
- Geringer Wartung.
- Modifizierung der Maschine.
- Verwendung von nicht originalen Ersatzteilen (anpassbaren Teilen).
- Verwendung von Zubehören, die nicht vom Hersteller geliefert oder genehmigt sind.

Folgende Schäden sind nicht von der Garantie gedeckt:

- Die Wartungsarbeiten (die im Hinweisbuch beschrieben sind).
- Der normale Verschleiß der Verbrauchsmaterialien, wie Schneidwerkzeug, Räder, Sicherheitsbolzen und Kabel.
- Normaler Verschleiß.
- Ästhetische Schäden der Maschine aufgrund ihrer Verwendung.
- Die Halterungen der Schneidwerkzeuge.



- Die eventuell zusätzlichen Kosten in Verbindung mit der Garantieaktivierung, wie die Überführung zum Benutzer, der Transport der Maschine zum Händler, das Anmieten von Werkzeugen zum Austausch oder der Ruf einer externen Gesellschaft für alle Wartungsarbeiten.

Es gelten die im Land des Benutzers gültigen gesetzlichen Vorschriften. Die darin geregelten Rechte des Benutzers werden durch diese Garantie nicht eingeschränkt.

## 12. STÖRUNGSSUCHE

Wenn die Störungen nach den beschriebenen Eingriffen weiter bestehen, Ihren Händler kontaktieren.		
STÖRUNG	WAHRSCHEINLICHE URSACHE	ABHILFE
1. Bei Betätigung des Schalters, startet der Motor nicht	Sicherheitsschlüssel fehlt oder ist nicht korrekt eingesteckt.	Den Schlüssel einführen (Abb. 16.A).
	Batterie fehlt oder ist nicht korrekt eingesetzt.	Die Klappe öffnen und sicherstellen, dass die Batterie richtig untergebracht ist (Abb. 23).
	Entladene Batterie.	Den Ladezustand kontrollieren und die Batterie aufladen (Abs. 7.1.2).
	Der Motor schaltet nicht sofort ein.	Den Bedienschalter für 2-3 Sekunden gedrückt halten (Abb. 25).
	Eingriff des Thermo-schutzes wegen Überhitzung des Motors.	Mindestens 5 Minuten warten und dann die Maschine erneut starten.
2. Der Motor ist eingeschaltet, jedoch dreht sich das Schneidwerkzeug nicht	Befestigung des Schneidwerkzeugs gelockert.	Sofort den Motor stoppen und den Sicherheitsschlüssel abziehen. Ein Kundendienstzentrum für Kontrolle, Austausch oder Reparaturen kontaktieren (Abs. 7.3).
3. Der Motor geht während der Arbeit aus.	Batterie nicht korrekt eingesetzt.	Die Klappe öffnen und sicherstellen, dass die Batterie richtig untergebracht ist (Abb. 23).
	Entladene Batterie.	Den Ladezustand kontrollieren und die Batterie aufladen (Abs. 7.1.2).
	Verstopfungen, die die Drehung des Schneidwerkzeugs verhindern.	Den Sicherheitsschlüssel abziehen, Arbeitshandschuhe tragen und Gras und Rückstände im unteren Teil der Maschine und/oder im Auswurfkanal entfernen.
	Eingriff des Thermo-schutzes wegen Überhitzung des Motors.	Die Ansauggitter der Kühlungs-luft reinigen (Abs. 7.2.3). Mindestens 5 Minuten warten und dann die Maschine erneut starten.
3. Der Motor geht während der Arbeit aus.	Eingriff des Thermo-schutzes wegen einer zu hohen Stromaufnahme aufgrund von: <ul style="list-style-type: none"> <li>• Zu hoher Grasschnitt.</li> <li>• Verstopfungen, die die Drehung des Schneidwerkzeugs verhindern.</li> <li>• Zu viele Grastrückstände im Inneren des Gestells und im Auswurfkanal.</li> </ul>	<ul style="list-style-type: none"> <li>• Eine größere Schnitthöhe einstellen, wenn das Gras sehr hoch ist und dann mit niedrigeren Höhe einen zweiten Schnitt durchführen.</li> <li>• Die Verstopfungen entfernen (Abs. 7.2.2).</li> <li>• Die Maschine reinigen (Abs. 7.2.1, 7.2.2, 7.2.3)</li> </ul> <p>Mindestens 5 Minuten warten und dann die Maschine erneut starten.</p>
4. Das gemähte Gras wird nicht in der Grasfangeinrichtung gesammelt.	Das Schneidwerkzeug hat gegen einen Fremdkörper gestoßen und einen Stoß erlitten.	Sofort den Motor stoppen und den Sicherheitsschlüssel abziehen. Auf Beschädigungen kontrollieren und ein Kundendienstzentrum kontaktieren, um den Austausch des Schneidwerkzeugs durchzuführen (Abs. 7.3).
	Das Innere der Chassis ist verschmutzt.	Das Innere der Chassis reinigen, um das Ablassen des Gras in die Grasfangeinrichtung zu erleichtern (Abs. 7.2.2).
5. Der Rasen lässt sich nur schwer schneiden.	Das Schneidwerkzeug ist nicht in gutem Zustand.	Ein Kundendienstzentrum zum Schleifen oder Austausch des Schneidwerkzeugs kontaktieren.

6. Man nimmt übermäßige Geräusche und/oder Vibrationen während der Arbeit wahr.	Befestigung des Schneidwerkzeugs gelockert oder Schneidwerkzeug beschädigt.	Sofort den Motor stoppen und den Sicherheitsschlüssel abziehen. Ein Kundendienstzentrum für Kontrolle, Austausch oder Reparaturen kontaktieren (Abs. 7.3).
7. Geringe Batterielaufzeit.	Schwierige Einsatzbedingungen mit einer höheren Stromaufnahme.	Den Einsatz optimieren (Abs. 7.1.1).
	Batterie unzureichend für die Arbeitsanforderungen.	Eine zweite Batterie oder eine verstärkte Batterie verwenden (Abs. 13.1).
8. Das Batterieladegerät lädt die Batterie nicht auf.	Batterie nicht korrekt in das Ladegerät eingesetzt.	Kontrollieren, ob sie korrekt eingesetzt ist (Abs. 7.1.2)
	Nicht geeignete Umgebungsbedingungen.	Das Aufladen in einem Umfeld mit geeigneter Temperatur ausführen (siehe Betriebshandbuch der Batterie/ des Batterieladegeräts).
	Kontakte verschmutzt.	Die Kontakte reinigen.
	Fehlende Spannung am Batterieladegerät.	Kontrollieren, ob der Stecker eingesteckt ist und ob Spannung an der Steckdose anliegt.
	Batterieladegerät defekt.	Durch ein Original-Ersatzteil ersetzen.
		Wenn der Fehler weiter besteht, das Handbuch der Batterie/des Batterieladegeräts zu Rate ziehen.

## 13. ANBAUGERÄTE AUF ANFRAGE

### 13.1 BATTERIE

Batterien verschiedener Kapazitäten sind verfügbar, um sich an die spezifischen Betriebsnotwendigkeiten anzupassen (Abb. 35). Die Liste der für diese Maschine zugelassenen Batterien finden Sie in der Tabelle "Technische Daten".

### 13.2 BATTERIELADEGERÄT

Vorrichtung, die man für das Aufladen der Batterie verwendet (Abb.36)

**DICHIARAZIONE CE DI CONFORMITÀ (adattata Original)**  
(Direttiva Macchine 2006/42/CE, Allegato II, parte A)

1. La Società: **ST. S.p.A. - Via del Lavoro, 6 - 31033 Castelnuovo Veneto (TV) - Italy**
2. Dichiaro sotto la propria responsabilità, che la macchina: **Tessitura con cardaccio a pioli / legna cotone**

a) Tipo / Modello Base:

E 300 LI 20 S, E 300 LI 20 A

b) Descrizione di costruzione:

c) Modificata

d) Modulo:

Indice

3. È conforme alle specifiche delle direttive:

- MD: 2006/42/CE
- e) Erro: Conformare /
- f) Errore: CE del tipo /
  
- DND: 2002/95/CE, ANNEK VI - 2002/95/CE
- D. Lgs. 252/2002, ANNEK VI, art. 1 (Italy)
- e) Erro: Conformare:

RF 0305 Interid Deutschland GmbH  
Königsplatz 1, 70771 Leinfelden-Echterdingen, Germany

- EMC: 2014/53/EU
- RoHS: it: 2011/653/EU - 2015/863/EU

4. Riferimento alle norme armonizzate:

EN 60335-1:2012+A11:2014+A13:2017+A1:2019+A2:2019+A14:2019  
EN 60335-2-77:2010  
EN IEC 60335-2-18

EN 55014-1:2017  
EN 55014-2:2015

- a) Livello di potenza sonora misurato
- b) Livello di potenza sonora garantita
- c) Aspetti di legge

88,3 dB(A)  
82 dB(A)  
30 cm

a) Persona autorizzata a compilare il Fascicolo Tecnico:

**ST. S.p.A.**  
Via del Lavoro, 6  
31033 Castelnuovo Veneto (TV) - Italia

o) Castelnuovo V.to, 05.08.2020

CEO Stiga Group  
Sean Robinson



**DICHIARAZIONE CE DI CONFORMITÀ (allegati Originali)**  
(Direttiva Macchine 2006/42/CE, Allegato II, parte A)

1. La Società: **ST. S.p.A. – Via del Lavoro, 6 – 31033 Castelnuovo Veneto (TV) – Italy**
2. Dichiaro sotto la propria responsabilità, che le macchine: **Tessitura con cardaccio a pialla / luglio cotone**

a) Tipo / Modello Base:

E 340 LI 20 S, E 340 LI 20 A

b) Descrizione di costruzione:

c) Modificata

d) Modulo:

Indicata

3. **È conforme alle specifiche delle direttive:**

- MD: 2006/42/CE
- c) Erle Certificatore: /
- t) Emessa CE nel tipo: /
  
- DMD: 2006/42/CE, ANNEX VI - 2006/95/CE
- D. Lgs. 252/2001, ANNEX VI, art. 1 (Italy)
- e) Erle Certificatore:

N° 0225 Interleil Deutschland GmbH  
Glangensulze 1, 70771 Leinfelden-Echterdingen, Germany

- EMC: 2014/53/EU
- RoHS: it: 2011/65/EU - 2015/863/EU

4. Riferimento alle Norme armonizzate:

EN 60335-1:2012+A11:2014+A13:2017+A1:2019+A2:2019+A14:2019  
EN 60335-2-77:2010  
EN IEC 60335-2-18

EN 55014-1:2017  
EN 55014-2:2015

- g) Livello di potenza sonora misurato
- h) Livello di potenza sonora garantita
- i) Assorbimento di suono

85,5 dB(A)  
87 dB(A)  
34 cm

a) Persona autorizzata a compilare il Fascicolo Tecnico:

**ST. S.p.A.**  
Via del Lavoro, 6  
31033 Castelnuovo Veneto (TV) – Italia

c) Castelnuovo V.to, 24.08.2020

CEO Stiga Group  
Sean Robinson



**DICHIARAZIONE CE DI CONFORMITÀ (coluttori Original)**  
(Direttiva Macchine 2006/42/CE, Allegato II, parte A)

1. La Società: **ST. S.p.A. – Via del Lavoro, 6 – 31033 Castelnuovo Veneto (TV) – Italy**
2. Dichiaro sotto la propria responsabilità, che le macchine: **Tessitura con cardaccio a pioli/legna cotone**

- a) Tipo / Modello Base:  
b) Descrizione di costruzione:  
c) Modificati:

E 380 LI 20 S, E 380 LI 20 A

- d) Modificati: **Indicata**

3. **È conforme alle specifiche delle direttive:**

- MD: 2006/42/CE
- e) Ente Certificatore: **/**
- f) Emessa CE nel tipo: **/**
  
- DND: 2006/42/CE, ANNEX VI - 2006/95/CE
- D. Lgs. 252/2003, ANNEX VI, art. 1 (Italy)
- e) Ente Certificatore:

**NT 0305 InterRisk Deutschland GmbH**  
**Stangerallee 1, 70771 Leinfelden-Echterdingen, Germany**

- EMC: 2014/53/EU
- RoHS: it: 2011/653/EU - 2015/863/EU

4. **Riferimento alle Norme armonizzate:**

EN 60335-1:2012+A11:2014+A13:2017+A1:2019+A2:2019+A14:2019  
EN 60335-2-77:2010  
EN IEC 60335-2-18

EN 55014-1:2017  
EN 55014-2:2015

- g) Livello di potenza sonora misurato  
h) Livello di potenza sonora garantita  
i) Assorbimento di suono

85,1 dB(A)  
91 dB(A)  
35 cm

a) Persona autorizzata a compilare il Fascicolo Tecnico:

**ST. S.p.A.**  
**Via del Lavoro, 6**  
**31033 Castelnuovo Veneto (TV) – Italia**

o) Castelnuovo V.to, 24.08.2020

CEO Stiga Group  
Sean Robinson





**IT** • Il contenuto e le immagini del presente manuale d'uso sono stati realizzati per conto di ST. S.p.A. e sono tutelati da diritto d'autore – È vietata ogni riproduzione o alterazione anche parziale non autorizzata del documento.

**BG** • Съдържанието и изображенията в настоящото ръководство са извършени за ST. S.p.A. и са защитени с авторски права – Забранява се всяко неотторизирано възпроизвеждане или промяна, дори и отчасти на документа.

**BS** • Sadržaj i slike iz ovog korisničkog priručnika napravljeni su isključivo za ST. S.p.A. i zaštićeni su autorskim pravima – zabranjena je svaka neovlaštena reprodukcija ili izmjena dokumenta, djelomično ili u potpunosti.

**CS** • Obsah a obrázky v tomto návodu k použití byly zpracovány jménem společnosti ST. S.p.A. a jsou chráněny autorským právem – Reprodukce či nepovolené pozměňování tohoto dokumentu, a to i částečné, je zakázáno.

**DA** • Indhold og illustrationer i denne vejledning er blevet skabt på vegne af ST. S.p.A. og er beskyttet af ophavsret – Enhver gengivelse eller ændring, også delvis, af dokumentet uden autorisation hertil er forbudt.

**DE** • Inhalt und Bilder dieser Bedienungsanleitung wurden im Namen von ST. S.p.A. erstellt und sind urheberrechtlich geschützt – Jede nicht genehmigte Vervielfältigung oder Veränderung, auch auszugsweise, dieses Dokuments ist verboten.

**EL** • Το περιεχόμενο και οι εικόνες στο παρόν εγχειρίδιο χρήσης δημιουργήθηκαν για λογαριασμό της εταιρείας ST. S.p.A. και προστατεύονται από πνευματικά δικαιώματα – Απαγορεύεται οποιαδήποτε αναπαραγωγή ή τροποποίηση, έστω και μερική, του εγχειρίδιου χωρίς έγκριση.

**EN** • The content and images in this User Manual were produced expressly for ST. S.p.A. and are protected by copyright – any unauthorised reproduction or modification to the document, either partially or in full, is prohibited.

**ES** • El contenido y las imágenes del presente manual de uso han sido creados por ST. S.p.A. y están protegidos por los derechos de autor – Se prohíbe toda reproducción o modificación, incluso parcial, no autorizada del documento.

**ET** • Käesoleva kasutusjuhendi sisu ja kujutised on toodetud konkreetselt ettevõttele ST. S.p.A. ja neile rakendub autoriõigusseseadus – dokumendi igasugune osaline või täielik ilma loata reprodutseerimine või muutmine on keelatud.

**FI** • Tämän käyttöoppaan sisältö ja kuvat on valmistettu ST. S.p.A. -yhtiön toimesta ja niitä suojaa tekijänoikeuslaki. – Asiakirjan kaikenlainen kopioiminen tai muuttaminen, osittainkin, on kielletty ilman erityistä lupaa.

**FR** • Le contenu et les images du présent manuel d'utilisation ont été réalisés pour le compte de ST. S.p.A. et sont protégés par un droit d'auteur – Toute reproduction ou modification non autorisée, même partielle, du document, est interdite.

**HR** • Sadržaj i slike u ovom priručniku za uporabu izrađeni su za tvrtku ST. S.p.A. te su obuhvaćeni autorskim pravima – Zabranjuje se neovlašteno umnožavanje ili prilagodba, djelomična ili u cijelosti, ovog dokumenta.

**HU** • Ennek a használati útmutatónak a tartalma és a benne szereplő képek kizárólag a ST. S.p.A. számára készültek és szerzői joggal védettek – tilos a dokumentum bármely részének vagy egészének engedély nélküli sokszorosítása és módosítása.

**LT** • Šio naudotojų vadovo turinys ir paveikslėliai skirti tik „ST. S.p.A.“ ir yra saugomi autorių teisėmis – dokumentą atgaminti ar modifikuoti, visiškai arba iš dalies, yra draudžiami.

**LV** • Šis lietotāja rokasgrāmatas saturs un attēli ir veidoti tikai ST. S.p.A. un ir aizsargāti ar autortiesībām. Jebkāda dokumenta vai tā daļas prettiesiska kopēšana vai pārveide ir stingri aizliegta.

**MK** • Содржината и сликите во Упатството за корисникот се подготвени исклучиво за ST. S.p.A. и се заштитени со авторски права – забрането е секое делумно или целосно неовластено репродуцирање или измена на документот.

**NL** • De inhoud en de afbeeldingen van deze gebruikshandleiding werden gerealiseerd voor rekening van ST. S.p.A. en zijn beschermd door het auteursrecht – Elke niet-geautoriseerde reproductie of wijziging, ook gedeeltelijke, van het document is verboden.

**NO** • Innholdet og bildene i denne brukerveiledningen er utført på oppdrag fra ST. S.p.A. og er beskyttet ved opphavsrett – Enhver gjengivelse eller endring, selv kun delvis, er forbudt.

**PL** • Treść oraz ilustracje zawarte w niniejszej instrukcji obsługi powstały na zlecenie spółki ST. S.p.A. i są chronione prawami autorskimi – Zabrania się wszelkiego kopiowania bądź modyfikowania, także częściowego, niniejszego dokumentu bez uzyskania stosownej zgody.

**PT** • As imagens e os conteúdos contidos no presente Manual do Utilizador foram expressamente criados para uso exclusivo da ST. S.p.A., encontrando-se protegidos por direitos de autor. Qualquer tipo de reprodução ou alteração, parcial ou integral, não autorizadas deste Manual estão expressamente proibidas.

**RO** • Conținutul și imaginile din manualul de utilizare de față au fost realizate în numele ST. S.p.A. și sunt protejate de drepturi de autor – Este interzisă orice reproducere sau modificare chiar și parțială neautorizată a documentului.

**RU** • Тесты и изображения, содержащиеся в настоящем руководстве, были созданы в интересах ST. S.p.A. и защищены авторскими правами – Любое несанкционированное воспроизведение или изменение документа запрещено.

**SK** • Obsah a obrázky v tomto návode na používanie boli spracované menom spoločnosti ST. S.p.A. a sú chránené autorským právom – Reprodukcie či nepovolené pozměňovanie tohto dokumentu, a to aj čiastočné, je zakázané.


**SL** • Vsebine in slike v tem uporabniškem priručniku so izdelane za podjetje ST. S.p.A. in so zaščitene z avtorskimi pravicami – vsakršno nepooblaščenno razmnoževanje ali spreminjanje dokumenta, v celoti ali delno, je prepovedano.

**SR** • Sadržaj i slike ovog priručnika za upotrebu su napravljeni u ime ST. S.p.A. i zaštićeni su autorskim pravima – Zabranjena je svaka potpuna ili delimična reprodukcija ili izmena dokumenta bez odobrenja.

**SV** • Innehållet och bilderna i denna användarhandbok har framställts för ST. S.p.A. och skyddas av upphovsrätt – all form av reproduktion eller ändring, även partiell, som inte auktoriserats är förbjuden.

**TR** • Bu Kullanıcı Kilavuzundaki içerik ve resimler açığa ST. S.p.A. için üretilmiştir ve telif hakkı ile korunmaktadır – dokümanın izinsiz olarak tamamen ya da kısmen herhangi bir şekilde çoğaltılması ya da dağıtılması yasaktır.



.....	 <b>LWA</b>  ..... <b>dB</b>
Type: .....	
Art.N ..... ..... -s/n .....	
<b>CE</b>	

**ST. S.p.A.**  
Via del Lavoro, 6  
31033 Castelfranco Veneto (TV) ITALY