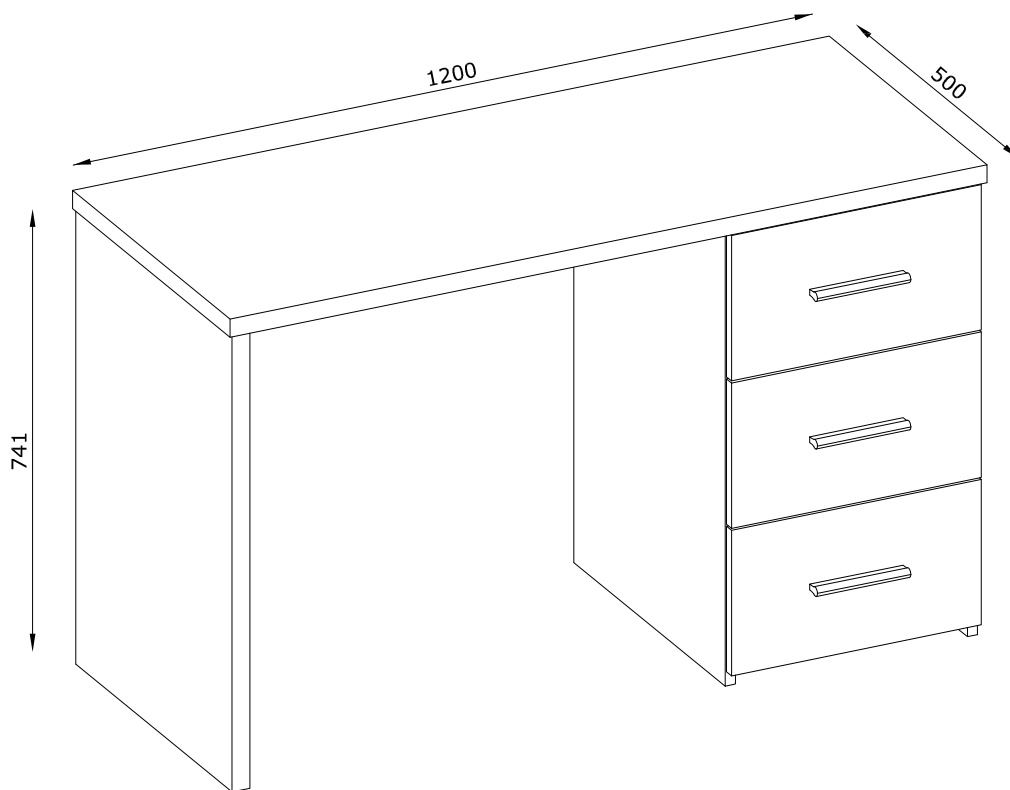


# OPEN

74454040

42416 / 7503

# 60



**D** **Montageanleitung**  
Schreibtisch >Open<

**GB** **Assembly instructions**  
Desk >Open<

**SRB** **Упутства за инсталацију**  
Радни сто >Open<

**FR** **Notice de montage**  
Bureau >Open<

**IT** **Intruzioni di montaggio**  
Scrivania >Open<

**HR** **Upute za instalaciju**  
Radni stol >Open<

**NL** **Handleiding voor de montage**  
Bureau >Open<

**PL** **Instrukcja montażu**  
Biuurko >Open<

**SL** **Návod na montaž**  
Pisalna miza >Open<

**CZ** **Montážní návod**  
Lavicek >Open<

**SK** **Návod na montáž**  
Stôl >Open<

**LT** **Surinkimo instrukcijos**  
Rašomasis stalias >Open<

**HU** **Szerelési útmutató**  
Asztal >Open<

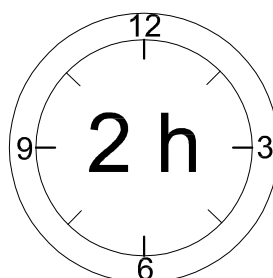
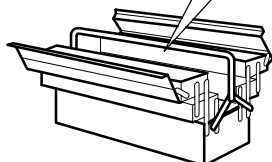
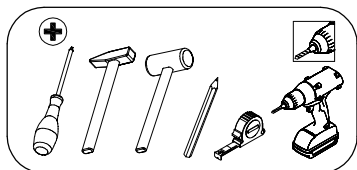
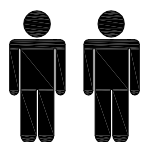
**RO** **Instructiuni de montaj**  
Birou >Open<

**LV** **Montāžas instrukcija**  
Rakstāmgalds >Open<

**TR** **Montaj talinati**  
Çalışma masası >Open<

**RU** **Инструкция по монтажу**  
Рабочий стол >Open<

**EE** **Kokkupaneku juhised**  
Laud >Open<



**D**-Ziehen Sie alle Schrauben sowie tragende Verbindungsteile nach ca. 5 Wochen nach, um einedauerhafte Standsicherheit zu gewährleisten.

**GB**-After approx. 5 weeks, tighten all screws and load-bearing connecting parts to ensure permanent stability.

**FR**-Resserrez toutes les vis ainsi que les pièces de fixation au bout d'environ 5 semaines pour garantir une sécurité de fixation durable.

**IT**- Ristringere tutte le viti e giunture dopo ca. 5 settimane, al fine di garantire una durevole solidità.

**NL**-Draai alle schroeven en ook dragende verbindingstukken na ca. 5 weken nog eens vast, zodateen continue stabiliteit wordt gegarandeerd.

**PL**-Prosimy po ok. 5 tygodniach dokręcić wszystkie śruby i elementy łączeniowe. Zagwarantuje to Państwu trwałość i stabilność połączeń.

**CZ**- Dotáhněte všechny šrouby a nosné spojovací díly přibližně po 5 týdnech, aby se zaručila trvalá stabilita.

**SK**-Po cca 5 týždňoch dotiahnite skrutky, aby bola zaručená ich trvalá stabilita.

**HU**-Húzza utána - kb. 5 hét múlva - az összes csavart és a teherhordó összekötő-alkatrészeket abiztonság érdekében.

**RO**-Pentru a asigura o stabilitate de durată, strângeți după cca. 5 săptămâni toate șuruburile, precumși toate elementele portante de legătură.

**TR**-Tüm vida ve taşıyıcı bağlantı parçalarını kalıcı bir duruş güvenliğini sağlamak için yaklaşık 5 haftasonra tekrar sıkınız.

**RU** - Подкрутите все болты, а также несущие соединительные детали прибол . через 5 недель для обеспечения устойчивости в течение длительного времени .

**SRB** - Molim vas posle akrokca . 5 nedelja zategnite sve šrafove i pričvršćivače . To ће вам гарантовати трајност и стабилност веза .

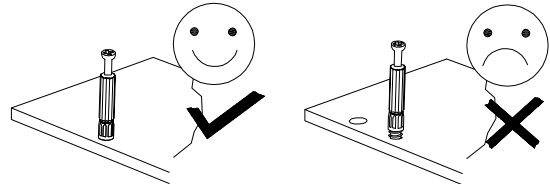
**HR** - Molim vas, nakon cca. 5 tjedana zategnite sve vijke i pričvršćivače. To će vam jamčiti trajnost i stabilnost priključaka.

**SL** - Pýtame sa po cca. 5 týždňov utiahnite všetky skrutky a upevňovacie prvky. To zaručuje trvanlivosť a stabilitu spojov.

**LT** - Mes prašome po maždaug. 5 savaites priveržkite visus varžtus ir tvirtinimo detales. Taip užtikrinamas jungčių patvarumas ir stabilumas.

**LV** - Mēs lūdzam pēc apm. 5 nedēļas, pievelciet visas skrūves un stiprinājumus. Tas garantē savienojumu izturību un stabilitāti.

**EE** - Küsime pärast ca. 5 nädalat, pingutage kõiki kruvisid ja kinnitusi. See tagab ühenduste vastupidavuse ja stabiilsuse.



**D** Bitte nur mit einem Staubtuch oder leicht feuchtem Lappen reinigen. Keine scheuernden Putzmittel verwenden.

**GB** Please only clean with a duster or a damp cloth. Do not use any abrasive cleaners.

**FR** Veuillez nettoyer uniquement avec un chiffon à poussière ou un chiffon légèrement humide. Ne pas utiliser de détergent abrasif.

**IT** Si raccomanda di pulire solo con un panno per la polvere o uno strofinaccio umido. Non utilizzare detergenti abrasivi.

**NL** Reinig alleen met een stofdoek of een lichtjes vochtige doek. Gebruik geen schurende poetsmid-delen.

**PL** Czyszczenie należy wykonać wyłącznie za pomocą ściereczki lub lekko nawilżonego ręcznika. Nie stosować środków czyszczących do szorowania.

**CZ** Čistěte prosím jen prachovkou nebo lehce navlhčeným hadrem. Nepoužívejte drhnutí čistící prostředky.

**SK** Na čistenie používajte len prachovku alebo zľahka navlhčenú utierku. Nepoužívajte žiadne drhúce čistiace prostriedky.

**HU** Kérjük, csak portórlő kendővel vagy enyhén nedves ronggyal tisztítsa. Ne használjon dörzsátásútisztítószert.

**RO** Vă rugăm să utilizați la curățare exclusiv o cârpă de șters praful sau o cârpă ușor umezită. Nu utilizați substanțe de curățat abrazive.

**TR** Lütfen sadece bir toz bezıyla veya hafif nemli yumuşak bir bezle siliniz. Aşındırıcı temizlik malze -meleri kullanmayınız.

**RU** Для чистки используйте , пожалуйста, тряпку для пыли или слегка влажную ветошь . Неиспользовать абразивные чистящие средства .

**SBR** Чишћење треба обавити само крпом или благо влажним пешкиром. Немојте користити средство за чишћење рибана.

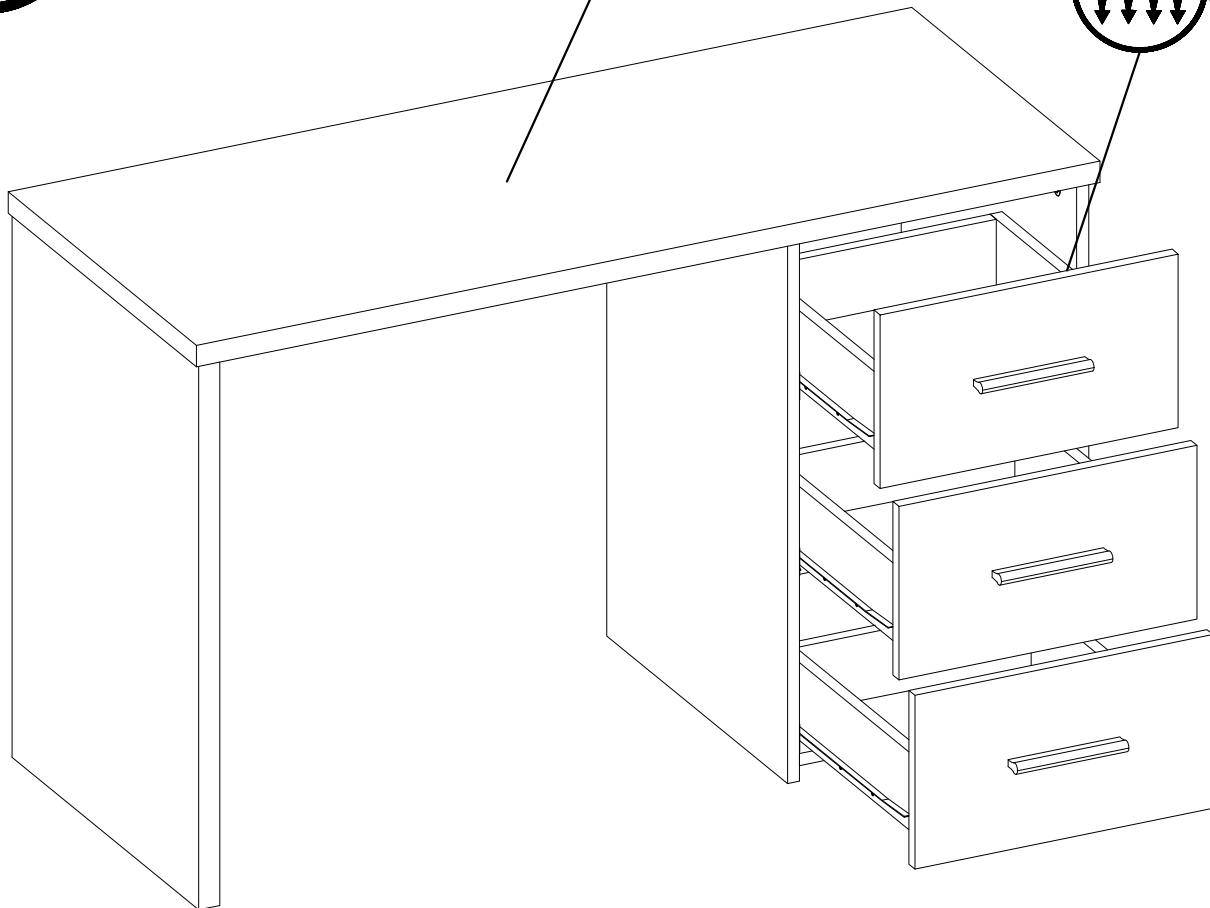
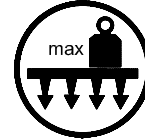
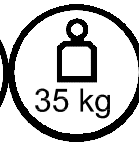
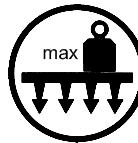
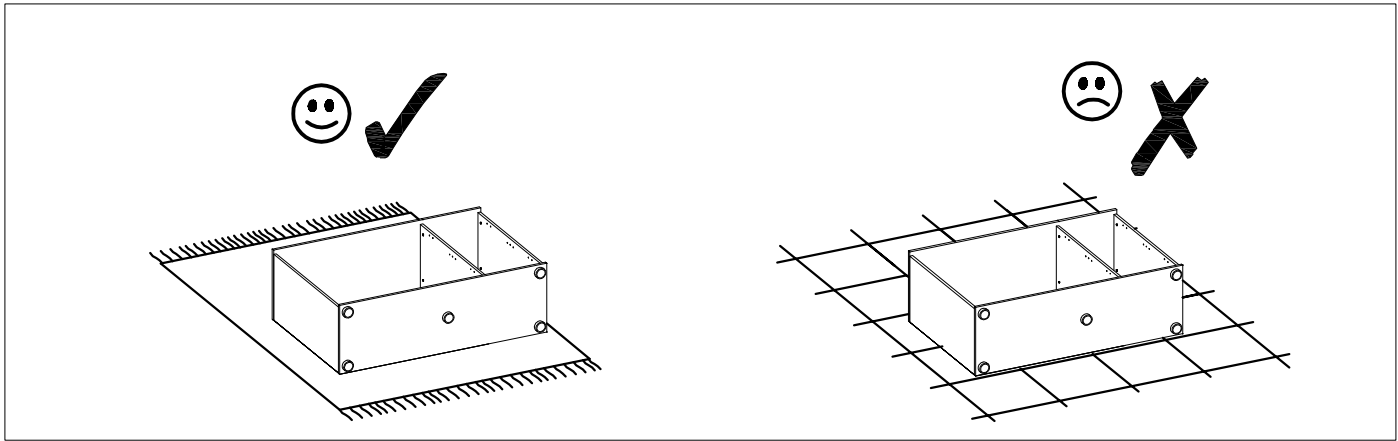
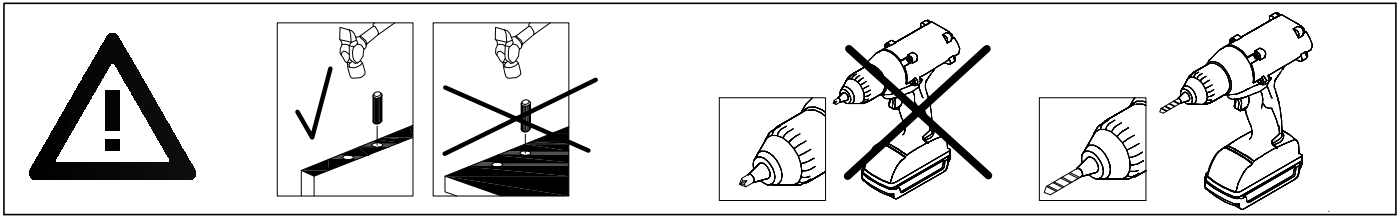
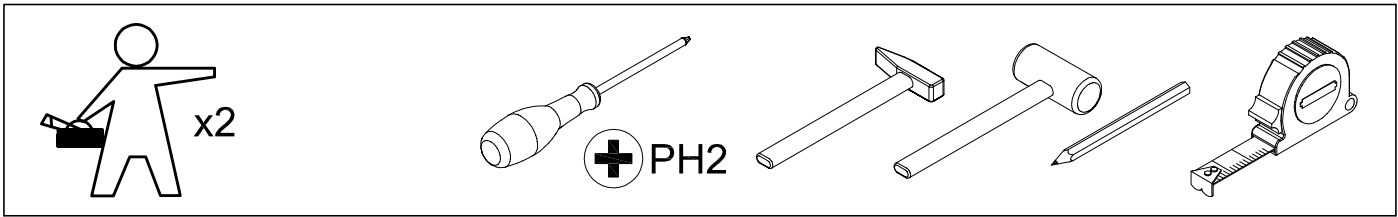
**HR** Čišćenje treba obaviti samo krpom ili blago navlaženim ručnikom. Ne koristite sredstva za čišćenje ribanja.

**SL** Čistenie by sa malo vykonávať len handričkou alebo ľahko navlhčeným uterákom. Nepoužívajte čistiace prostriedky na drhnutie.

**LT** Valyti galima tik šluoste arba lengvai sudrėkintu rankšluosčiu. Nenaudokite šveičiamųjų valiklių.

**LV** Tīršana jāveic tikai ar drānu vai viegli samitrinātu dvieli. Neizmantojiet tīršanas līdzekļus.

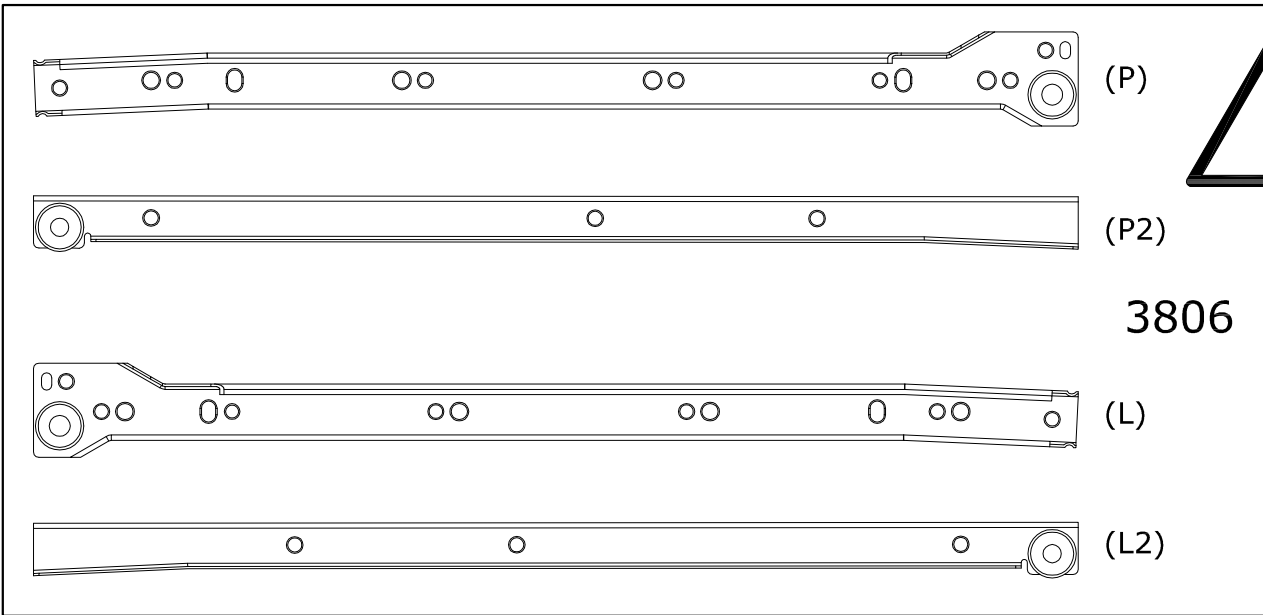
**EE** Puhastada tohib ainult lapiga või kergelt niisutatud rätikuga. Ärge kasutage puhastusvahendeid.



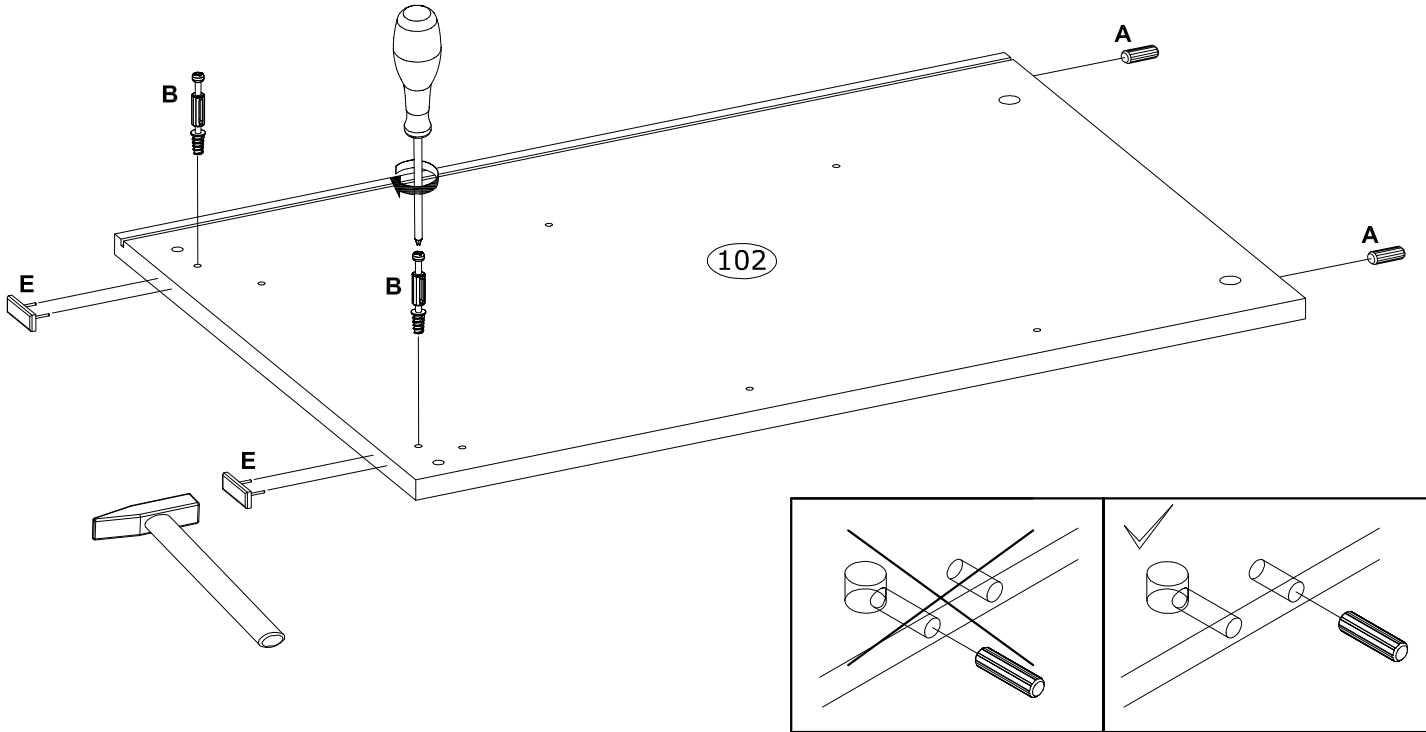
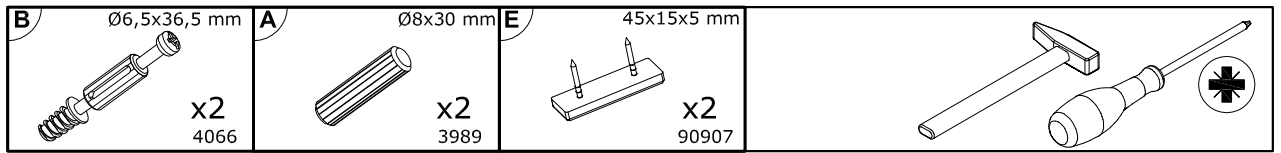
**Service · Assistenza · Dienstverlening · Serwis  
Servis · Szerviz · Сервисная служба · Сервис · Serwis · Servis**

Name · Nom · Nome · Naam · Nazwa · Jméno · Názov · Név · Denumire · Isim · Название	Open	
Тип · Type · Tip · Tipus · Tipo · Тип	60	

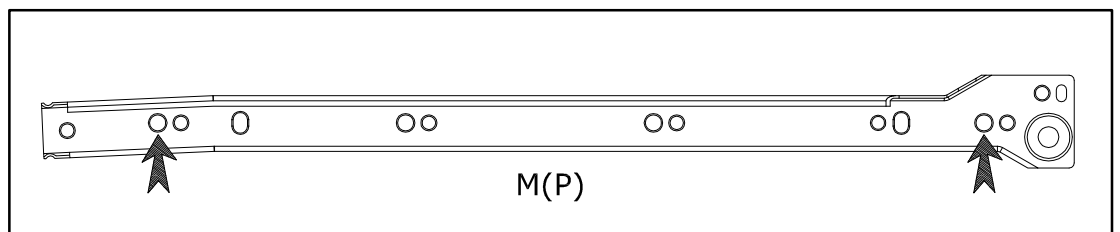
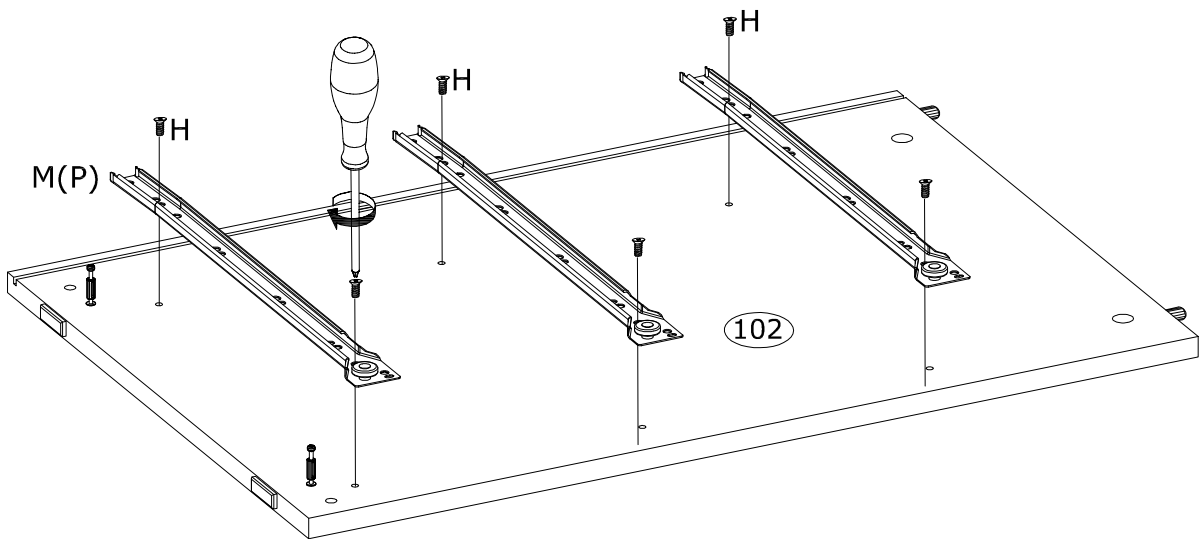
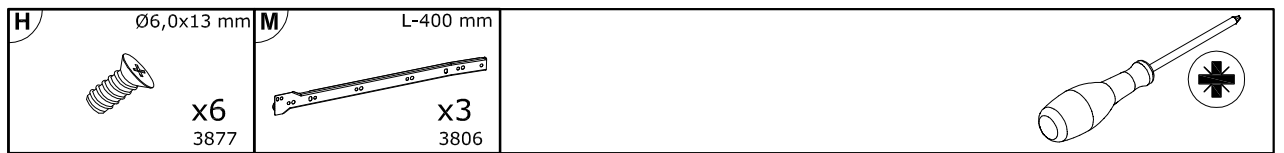
- |          |                               |          |                                 |          |                               |          |                               |          |                                 |
|----------|-------------------------------|----------|---------------------------------|----------|-------------------------------|----------|-------------------------------|----------|---------------------------------|
| <b>A</b> | Ø8x30 mm<br><br>x26<br>3989   | <b>B</b> | Ø6,5x36,5 mm<br><br>x20<br>4066 | <b>C</b> | Ø15x12 mm<br><br>x20<br>3996  | <b>D</b> | Ø20 mm<br><br>x20<br>136239   | <b>E</b> | 45x15x5 mm<br><br>x6<br>90907   |
| <b>F</b> | Ø3,5x16 mm<br><br>x12<br>3918 | <b>G</b> | Ø12x42 mm<br><br>x12<br>IN01157 | <b>H</b> | Ø6,0x13 mm<br><br>x12<br>3877 | <b>J</b> | 15x14x11 mm<br><br>x9<br>4044 | <b>K</b> | Ø4,0x25 mm<br><br>x6<br>IN01613 |
| <b>L</b> | L-128mm<br><br>x3<br>71169    | <b>M</b> | L-400 mm<br><br>x3<br>3806      |          |                               |          |                               |          |                                 |




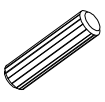
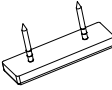
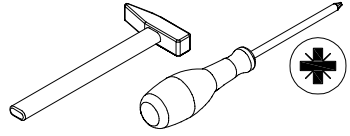
1

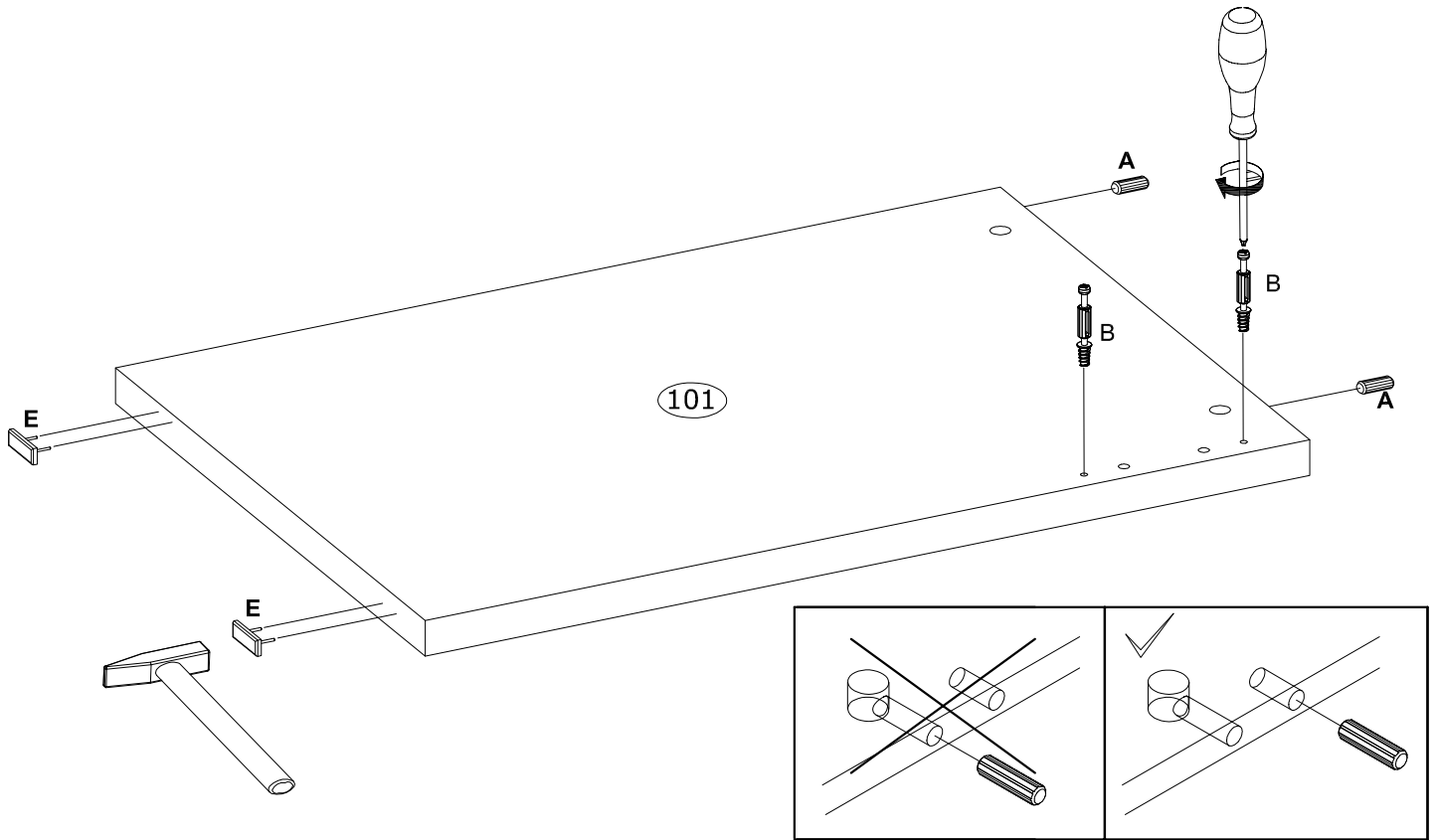


2


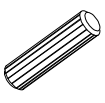
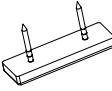
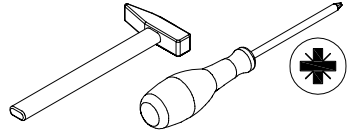


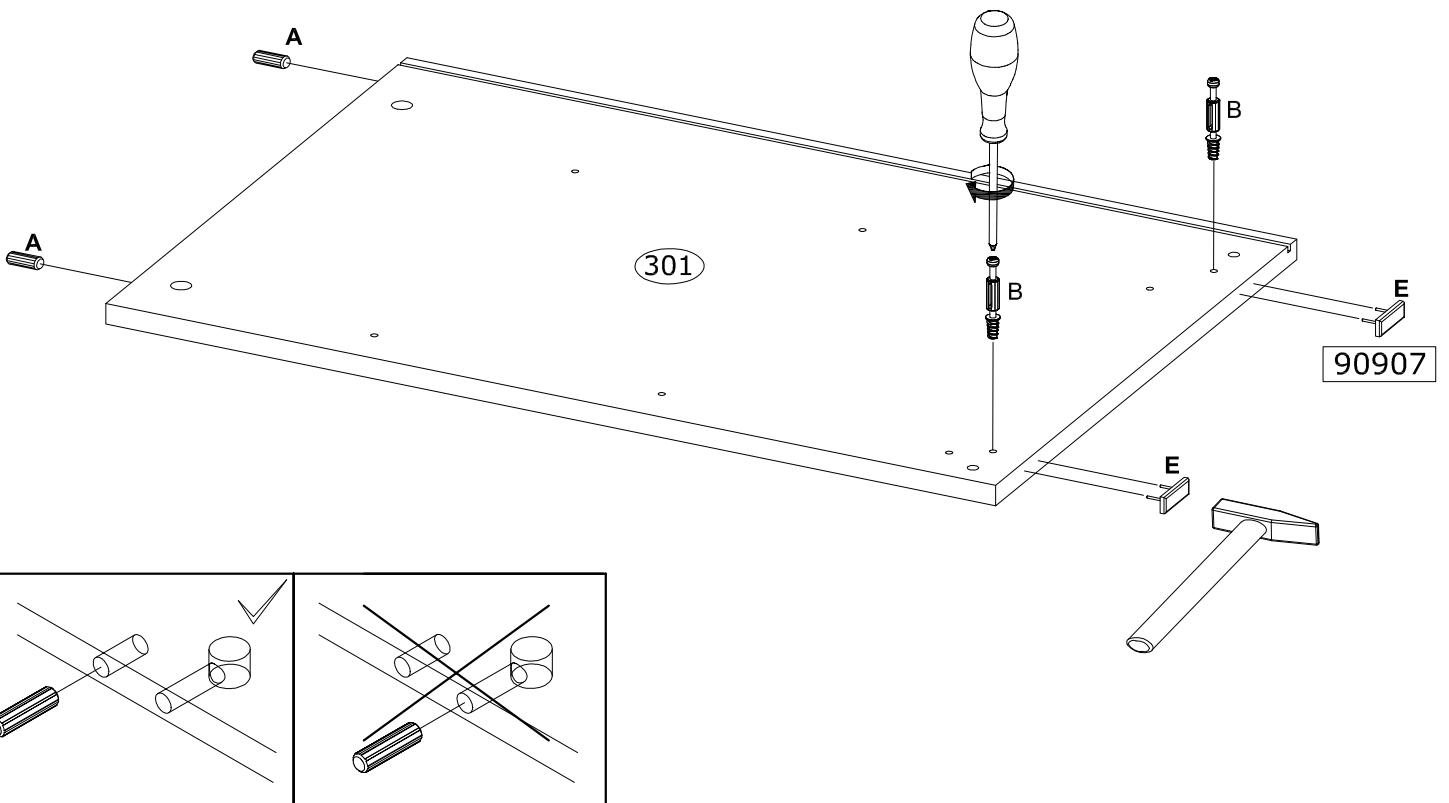
3

<b>B</b> Ø6,5x36,5 mm  x2 4066	<b>A</b> Ø8x30 mm  x2 3989	<b>E</b> 45x15x5 mm  x2 90907	
---	---	--	---

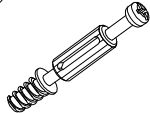


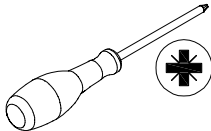


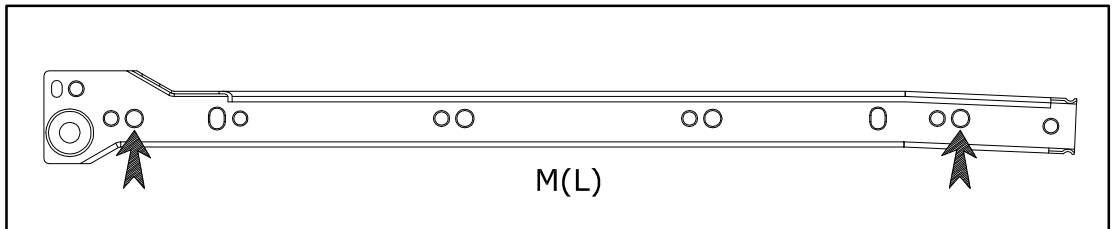
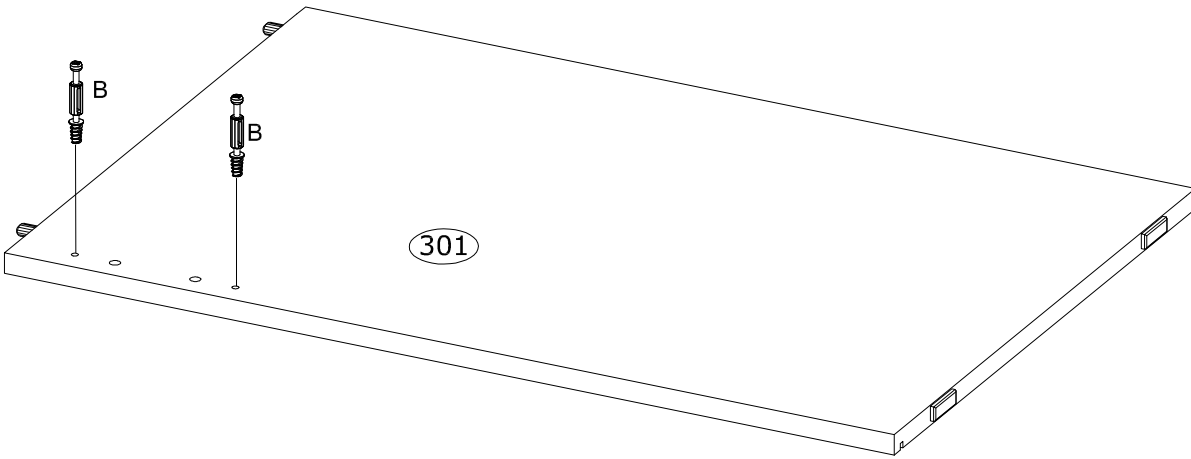
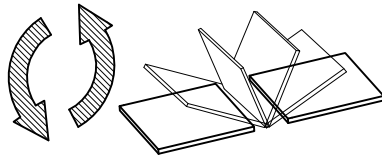
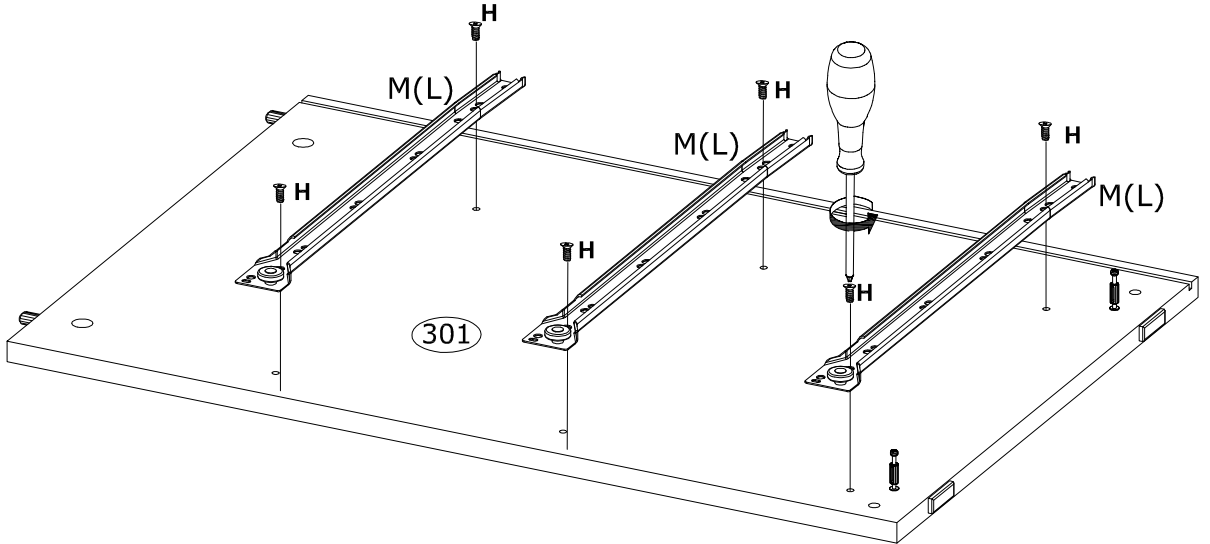
4

<b>B</b> Ø6,5x36,5 mm  x2 4066	<b>A</b> Ø8x30 mm  x2 3989	<b>E</b> 45x15x5 mm  x2 90907	
---	---	--	---



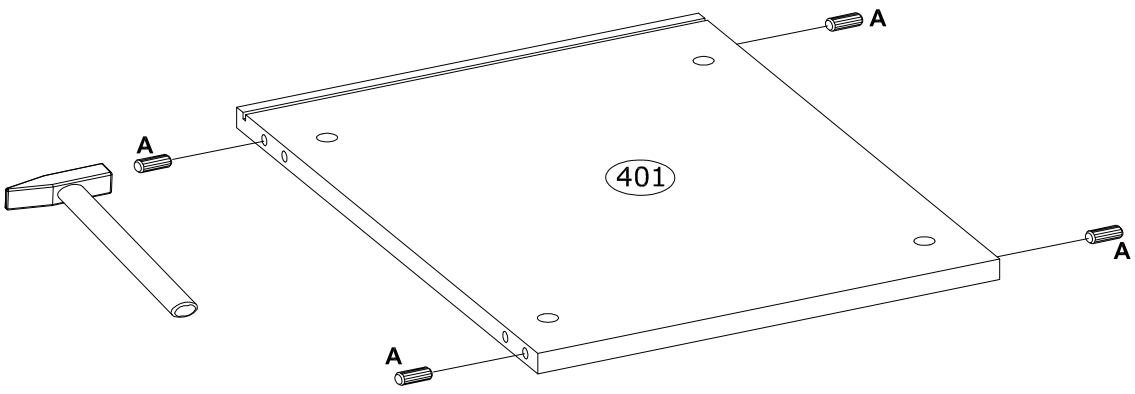
5

<b>B</b> Ø6,5x36,5 mm  x2 4066	<b>H</b> Ø6,0x13 mm  x6 3877	<b>M</b> L-400 mm  x3 3806	
---	---	---	--



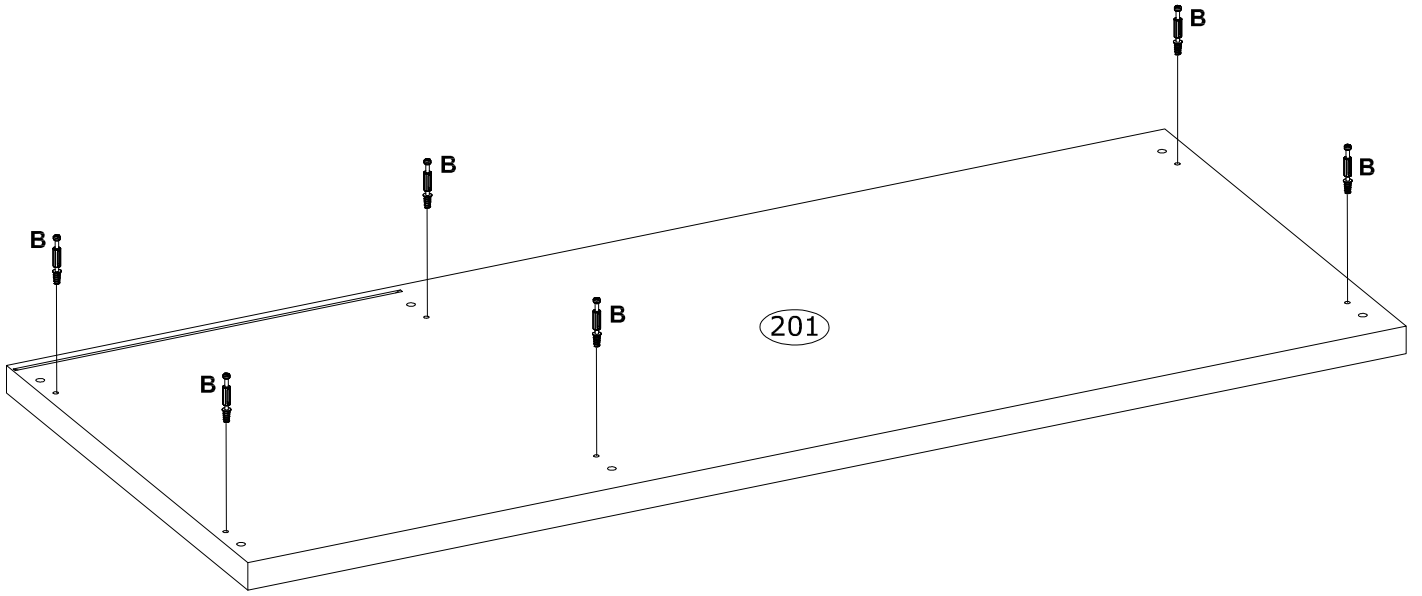
6

<b>A</b>	Ø8x30 mm		
		x4	
		3989	

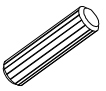


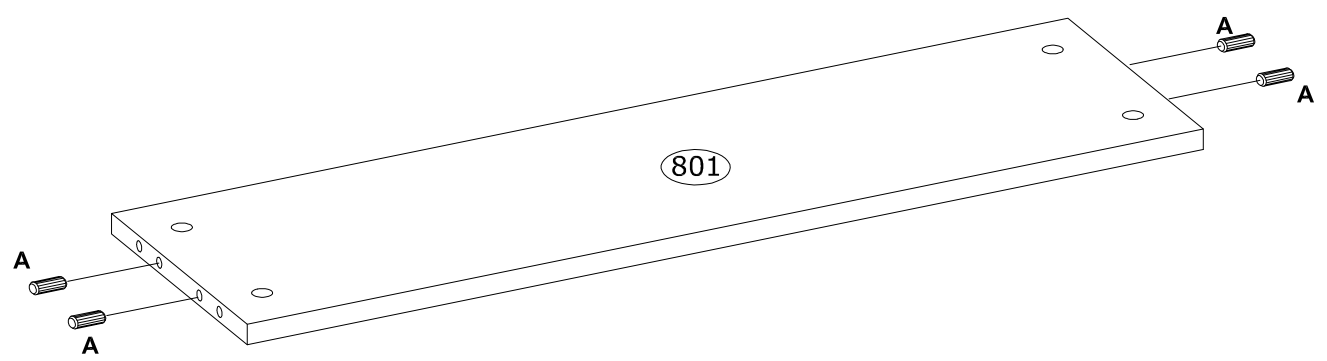
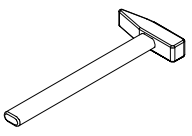
7

<b>B</b>	Ø6,5x36,5 mm		
		x6	
		4066	



8

<b>A</b>	Ø8x30 mm		
		x4	
		3989	

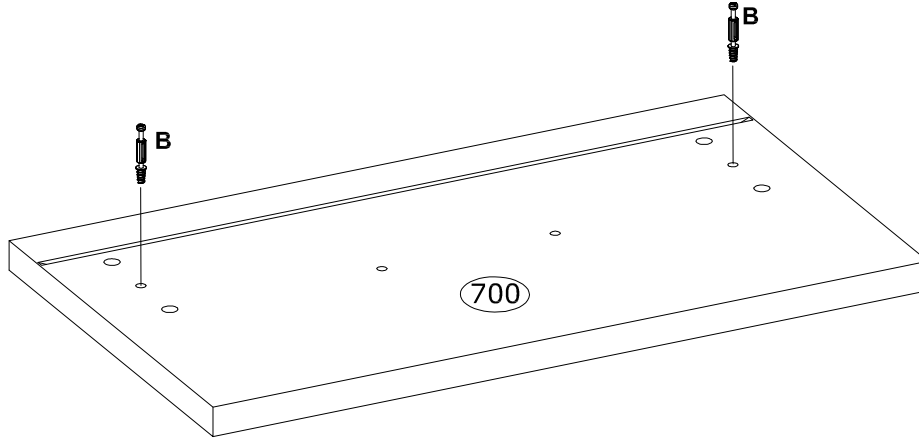




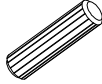
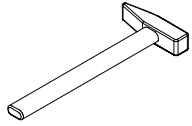
9

<b>B</b>  Ø6,5x36,5 mm x6 4066	
---	--

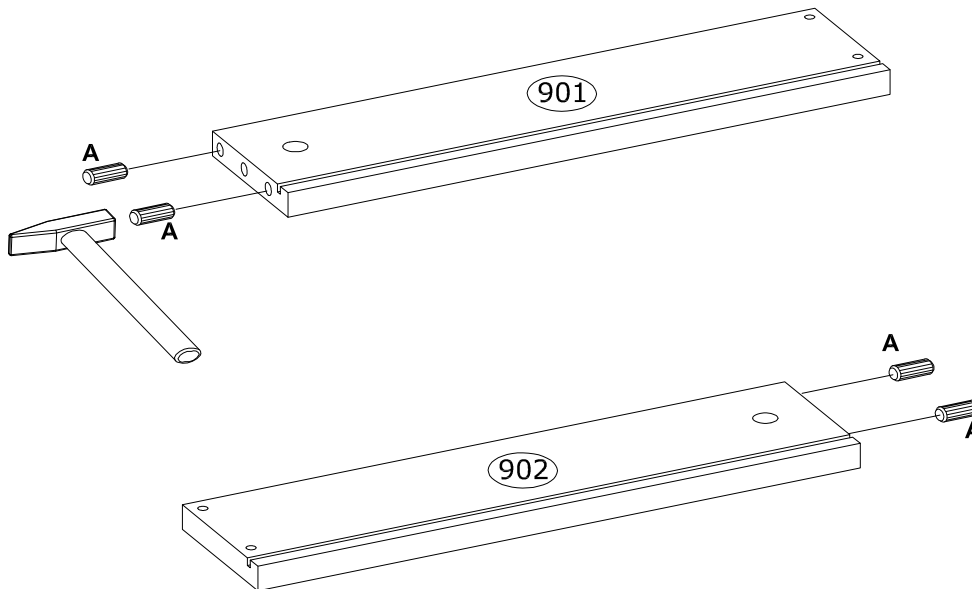
x3



10

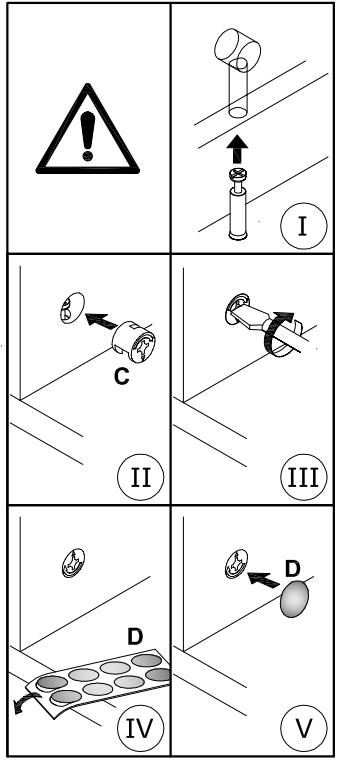
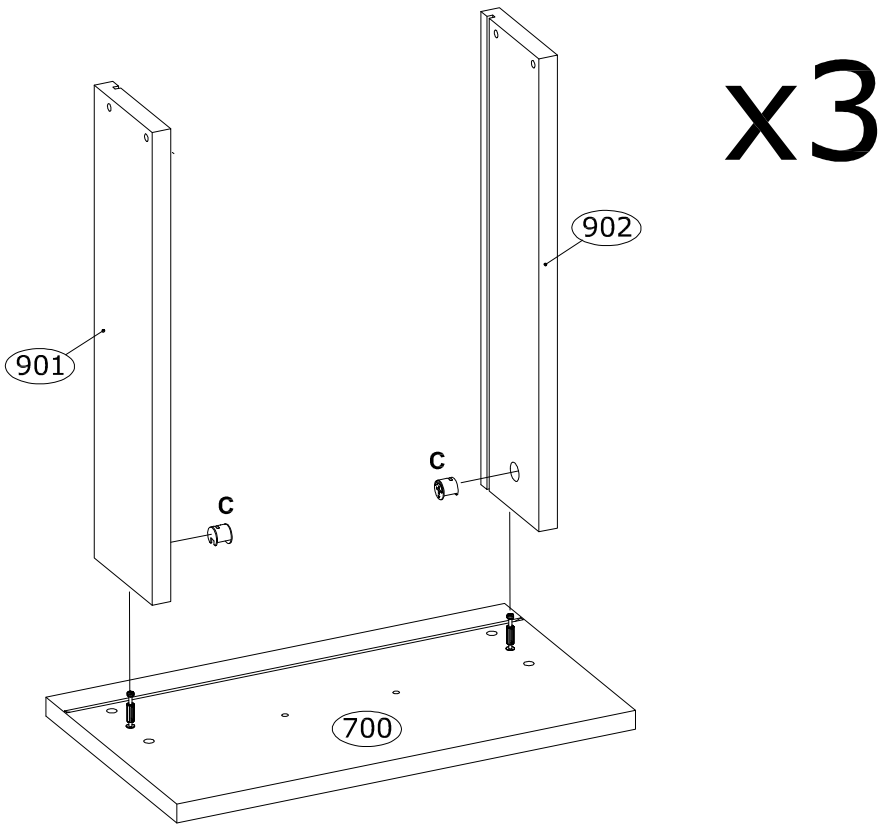
<b>A</b>  Ø8x30 mm x12 3989	
--	--

x3

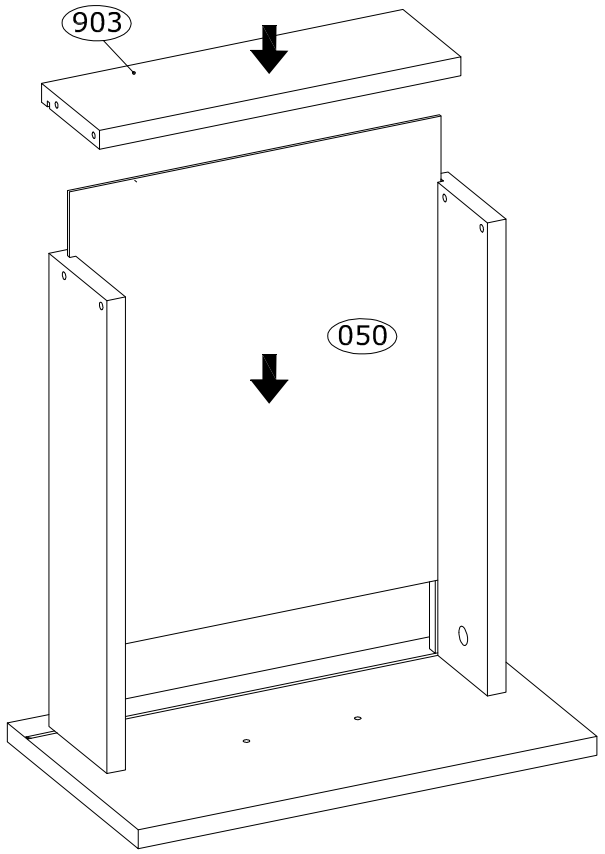


11

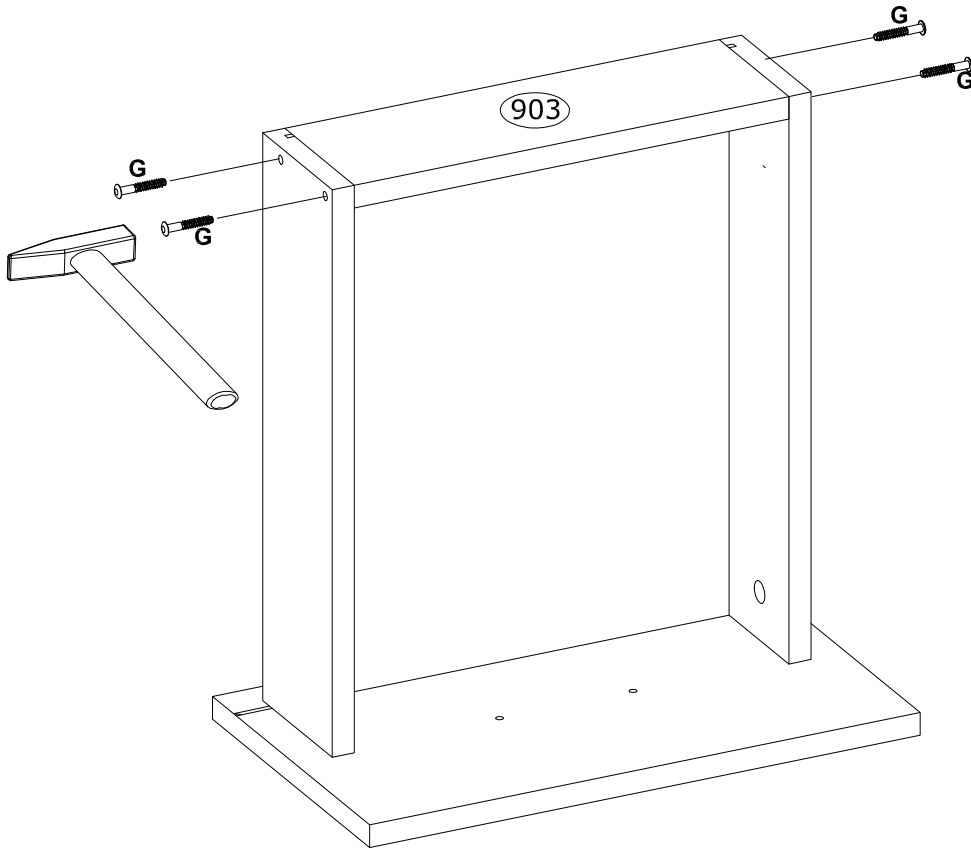
<b>C</b> Ø15x12 mm  x6 3996	<b>D</b> Ø20 mm  x6 136239	 
--	---	---



12

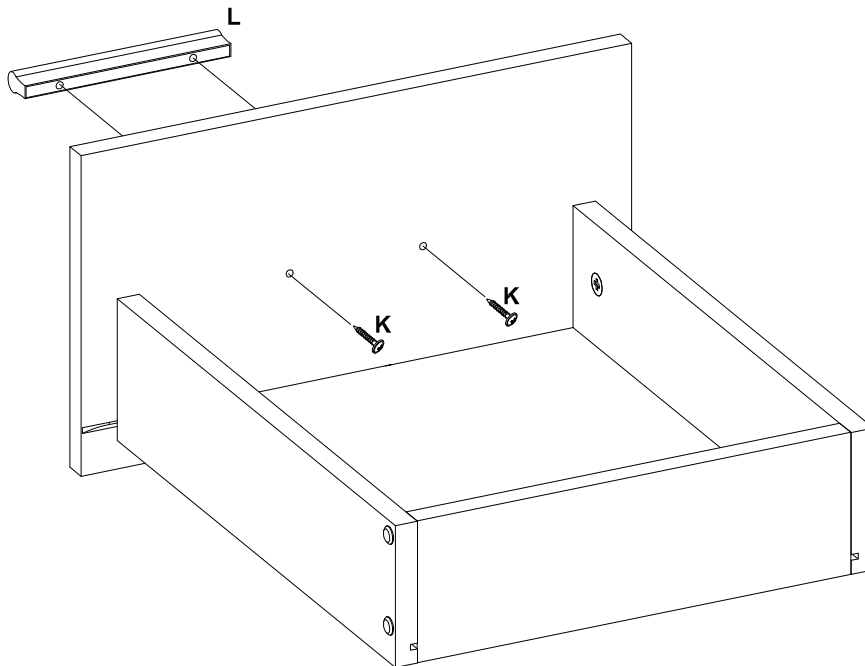


13




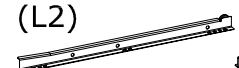
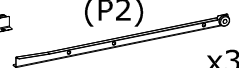
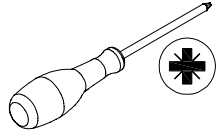

x3

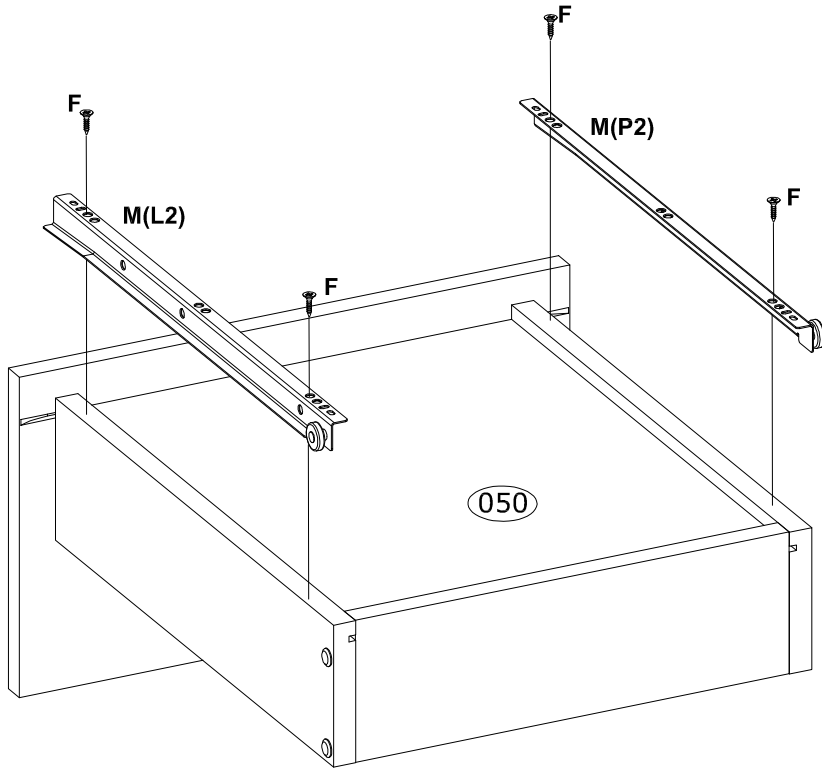
14



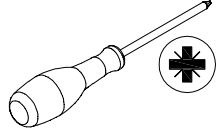
x3

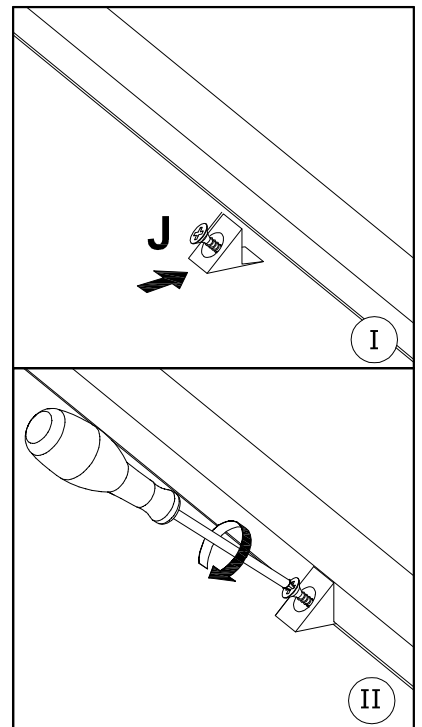
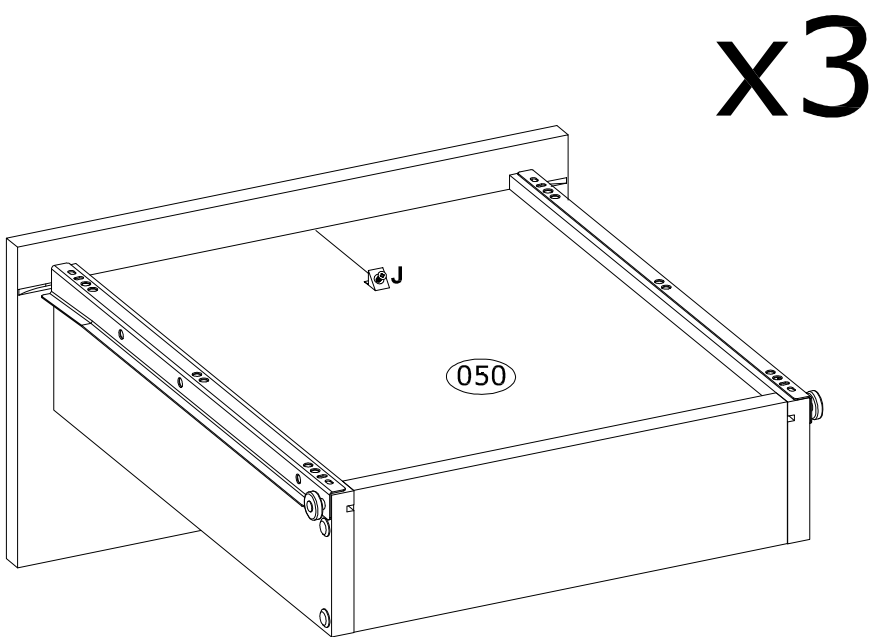
15

<b>F</b> Ø3,5x16 mm  x12 3918	<b>M</b> (L2)  (P2)  L-400 mm x3 3806	 
--	---	---



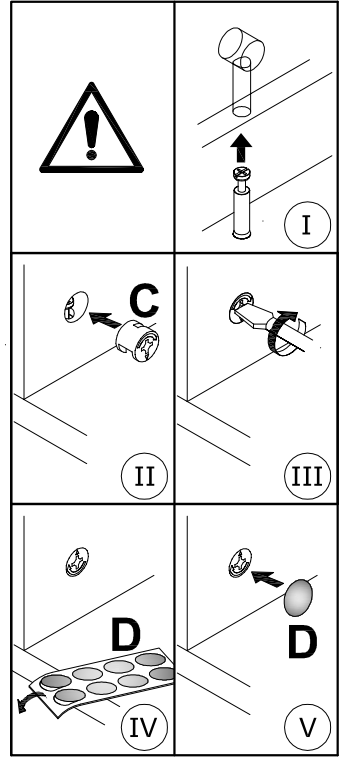
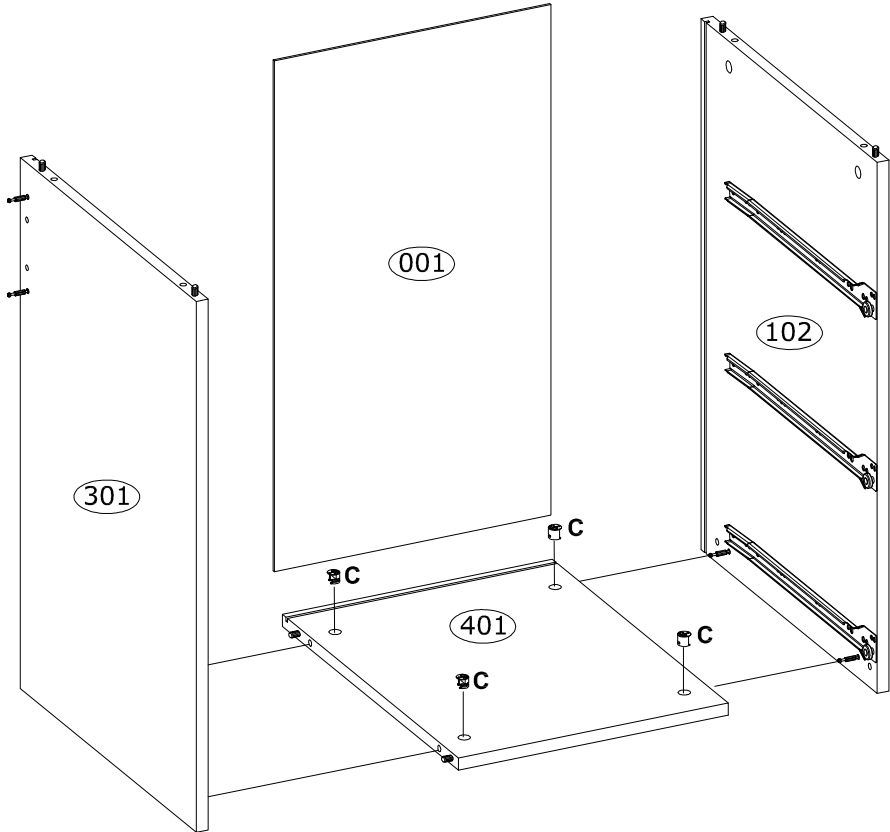
16

<b>J</b> 15x14x11 mm  x3 4044	 
--	---



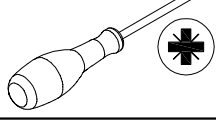


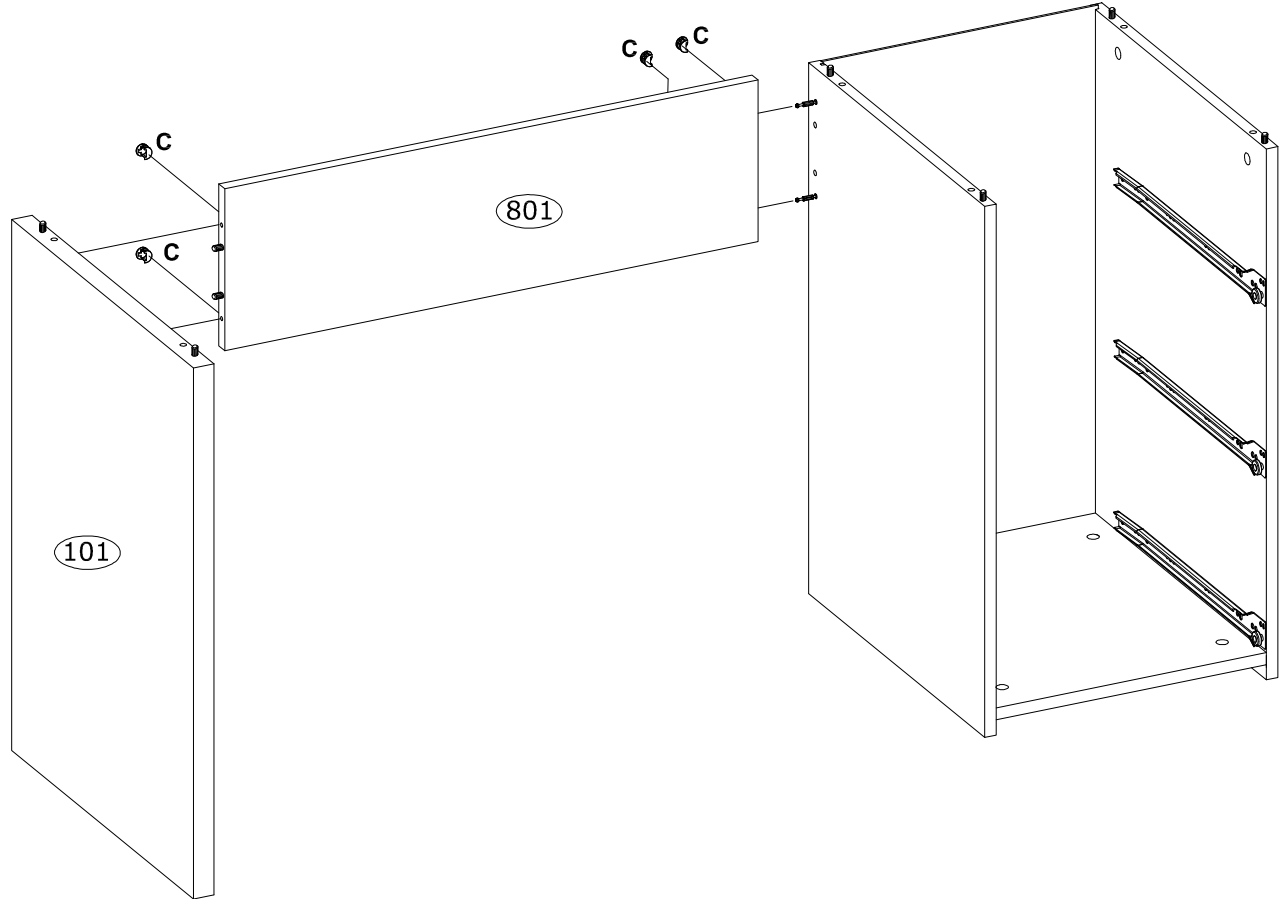
17

<b>C</b> Ø15x12 mm  x4 3996	<b>D</b> Ø20 mm  x4 136239	
--	---	---



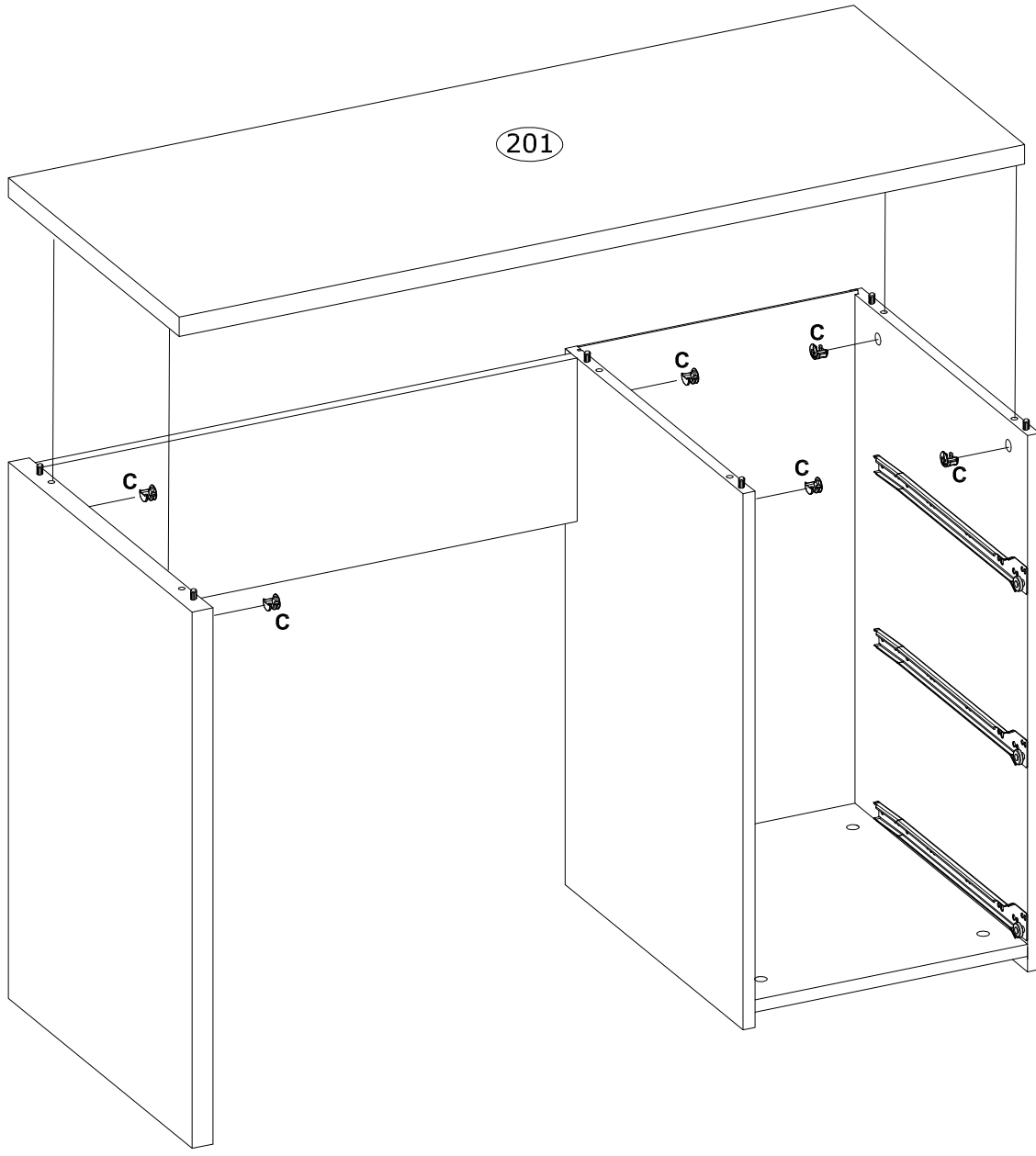
18

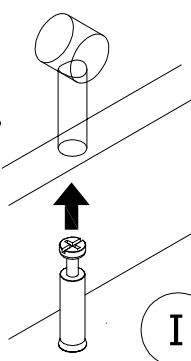
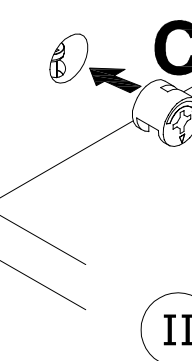
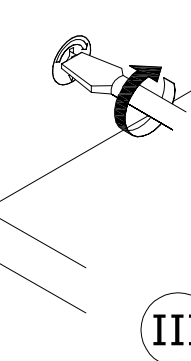
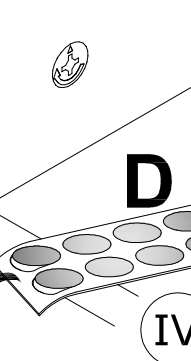
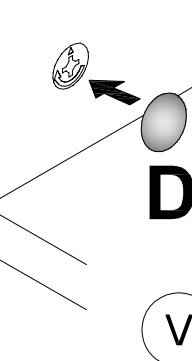
<b>C</b> Ø15x12 mm  x4 3996	<b>D</b> Ø20 mm  x4 136239	
--	---	---



19

<b>C</b> Ø15x12 mm  x6 3996	<b>D</b> Ø20 mm  x6 136239	 
--	---	--



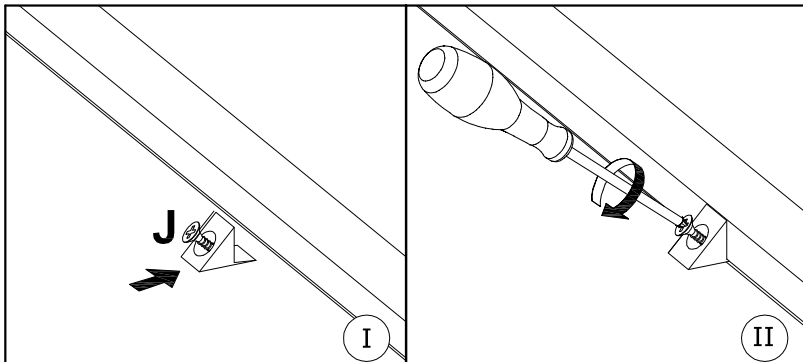
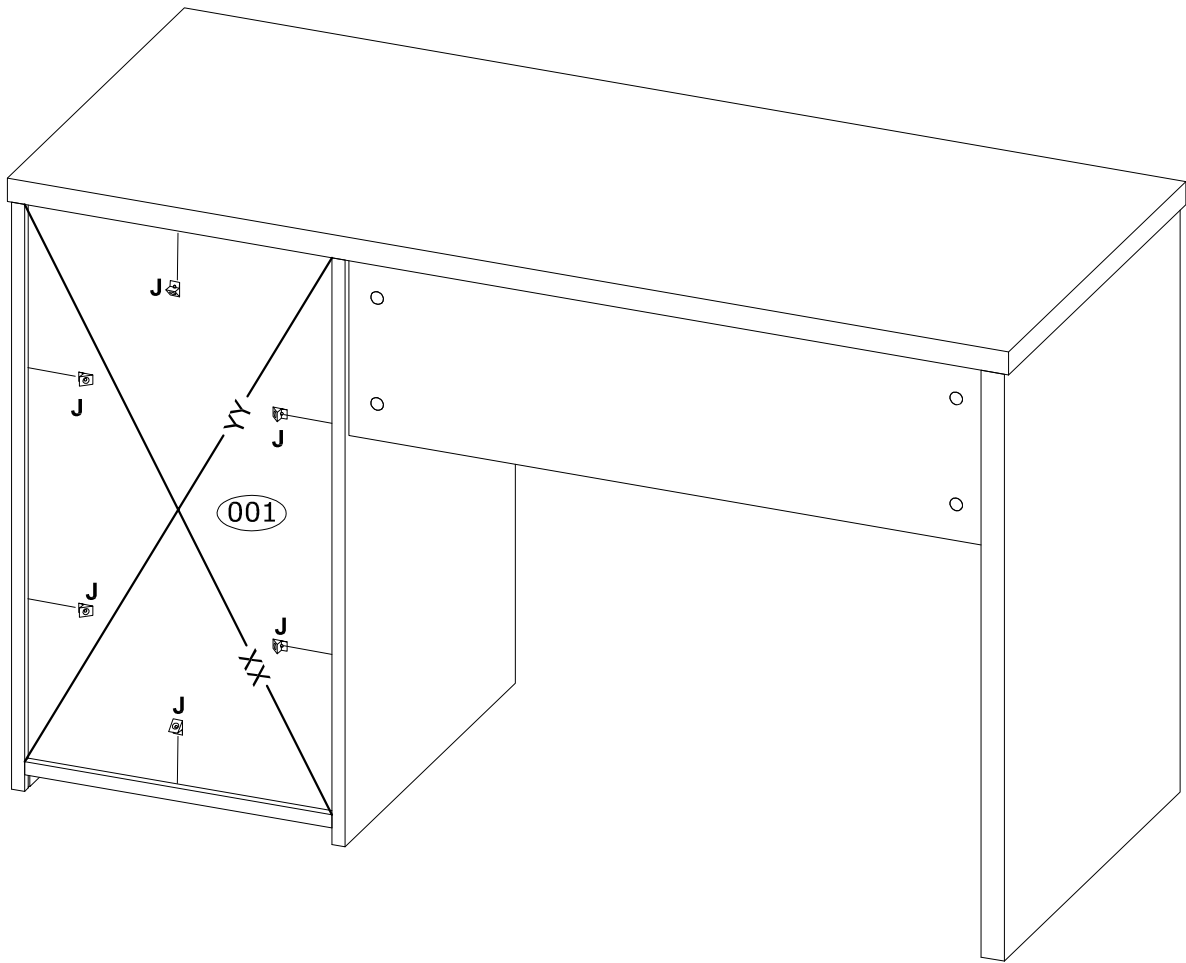
 <b>I</b>	 <b>II</b>	 <b>III</b>	 <b>IV</b>	 <b>V</b>
---	--	---	--	---

20

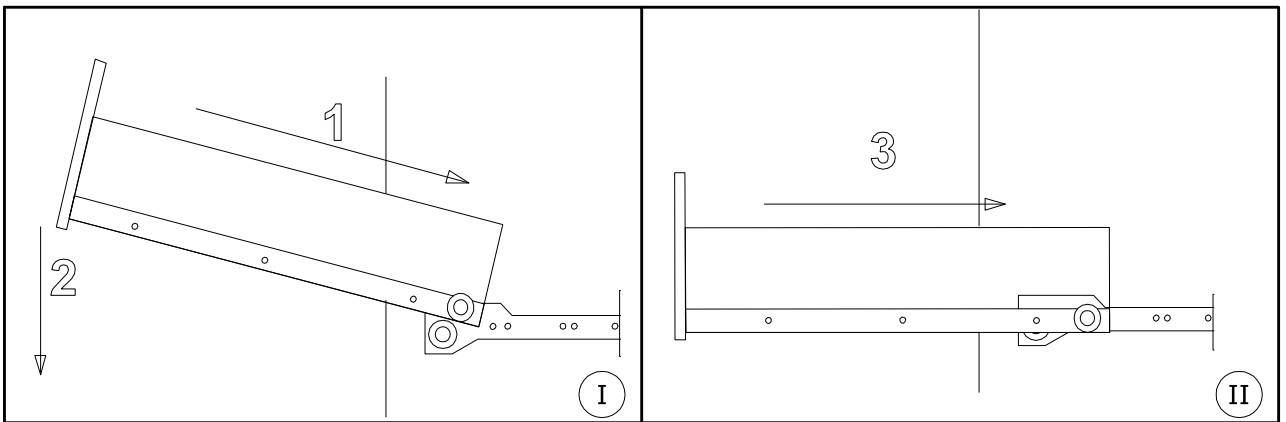
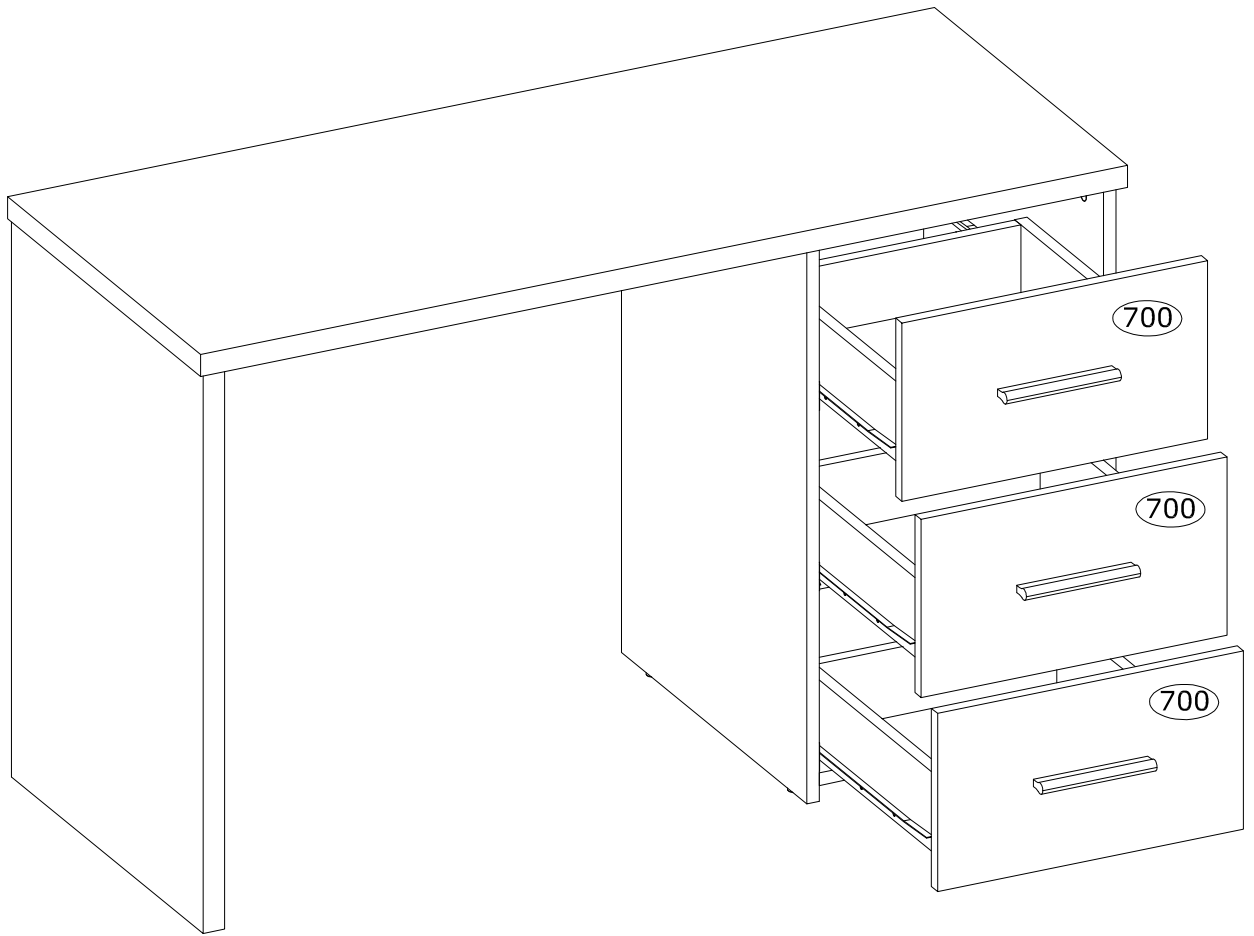
<p>J</p> <p>15x14x11 mm</p>  <p>x6</p> <p>4044</p>	 
---	---



$XX=YY\equiv 90^\circ$



21



FR  
**DONNEZ**  
OU  
**RECYCLEZ**



ASSOCIATION

OU



MAGASIN

OU



LIVRAISON

OU



DÉCHÈTERIE

Adresses sur [quefairedemesdechets.fr](http://quefairedemesdechets.fr)