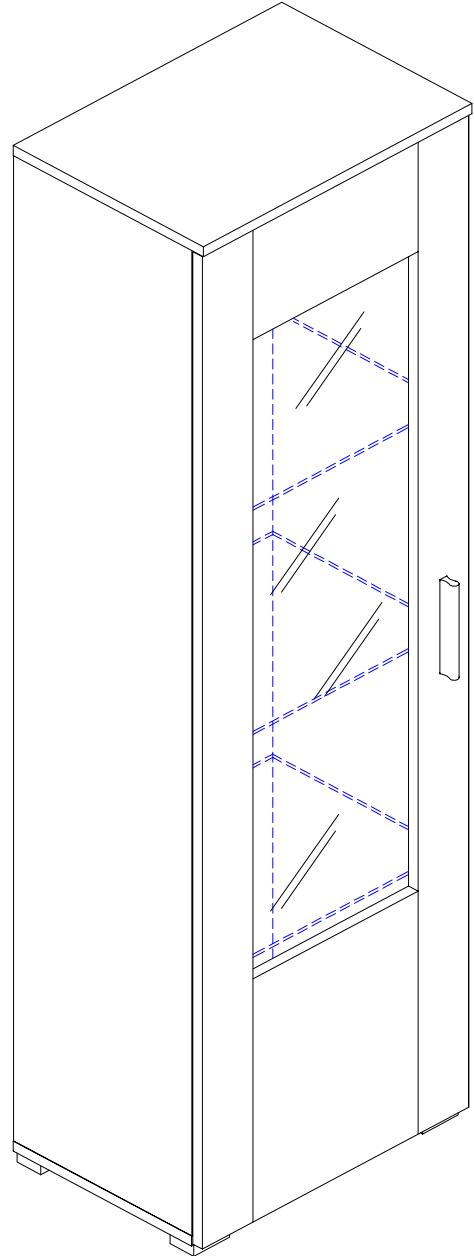
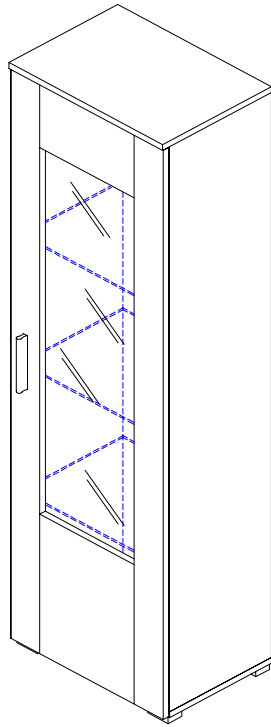


"FLAME" Vitrine 1Tür



D

Montageanleitung

NL

Handleiding voor de montage

TR

Montaj talimati

GB

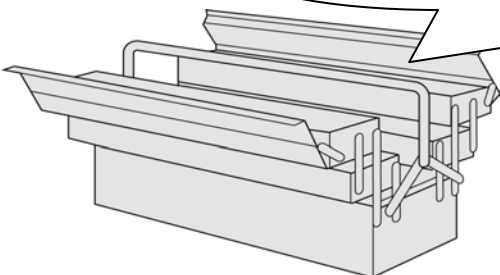
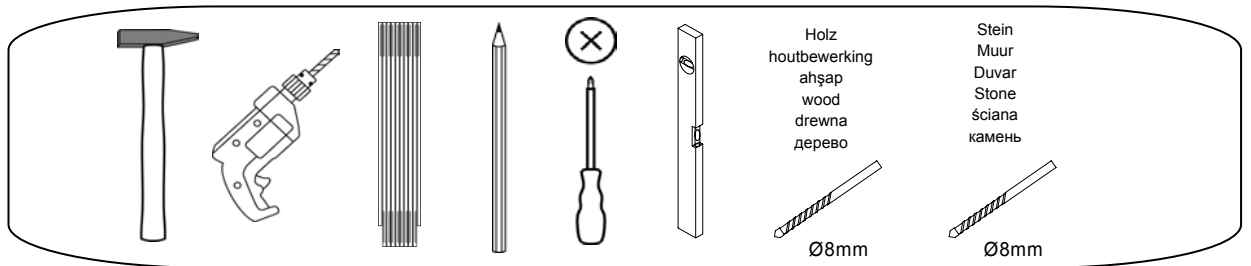
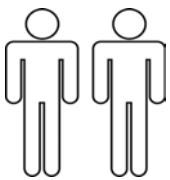
Assembly instructions

PL

Instrukcja montażu

RU

Инструкция по сборке



Service • Dienstverlening • Serwis • Servis • Сервисная служба

Name • Naam • Nazwa • Isim • Название

FLAME

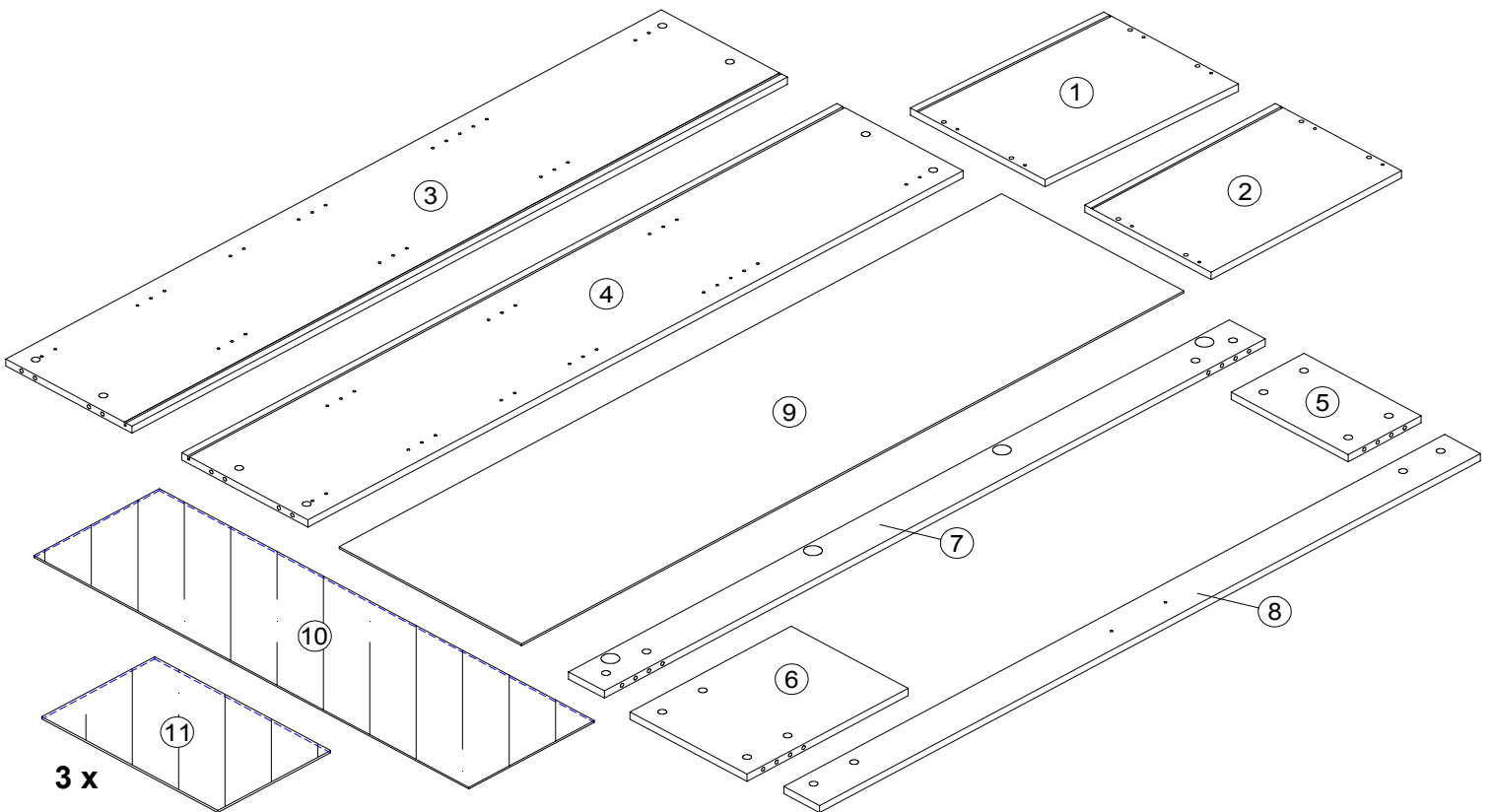
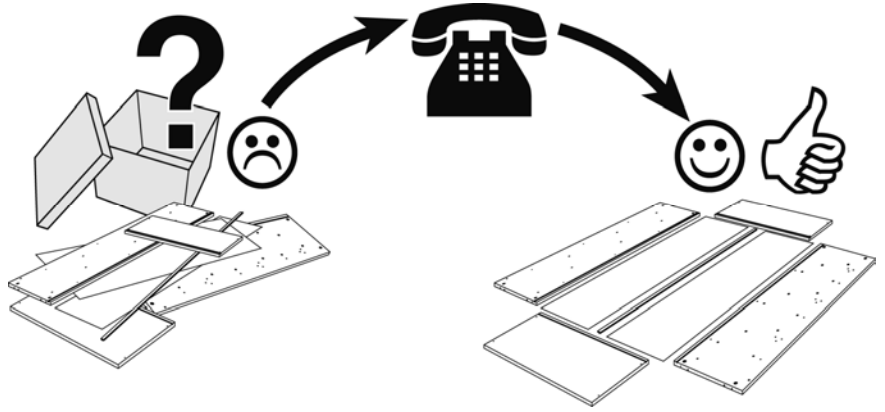
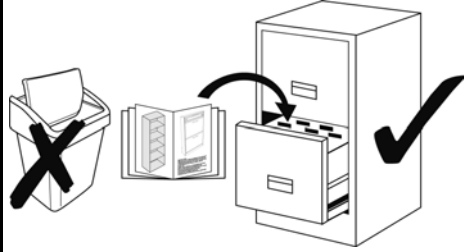
Typ • Type • Тип • Тип



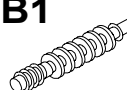
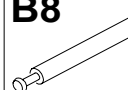
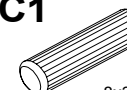
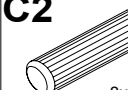
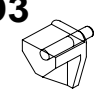

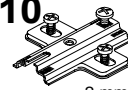

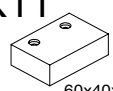
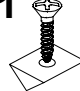




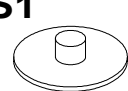
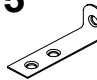
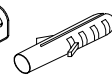
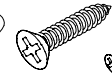

Vitrine 1Tür

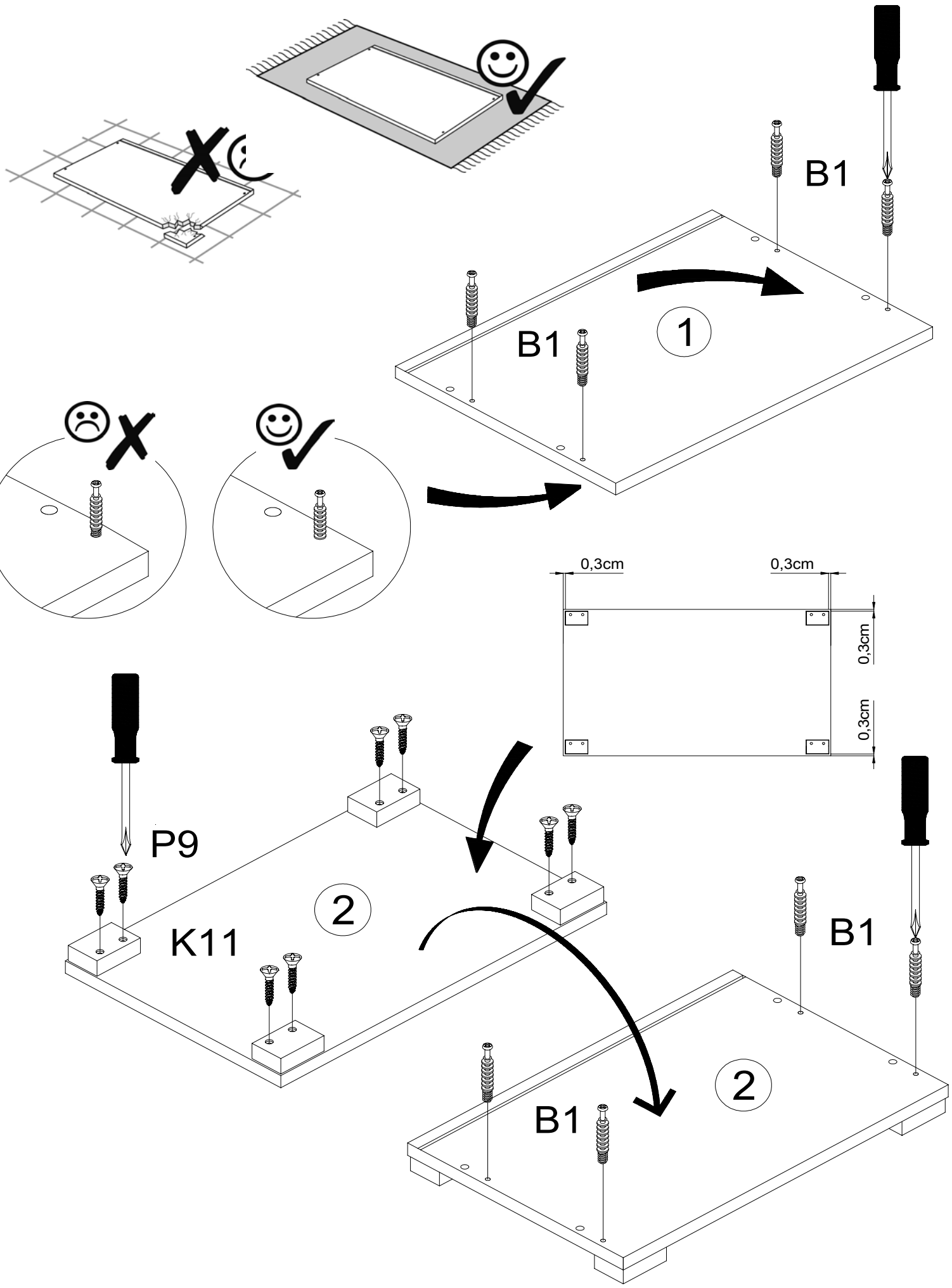
Nr. • No. • Номер

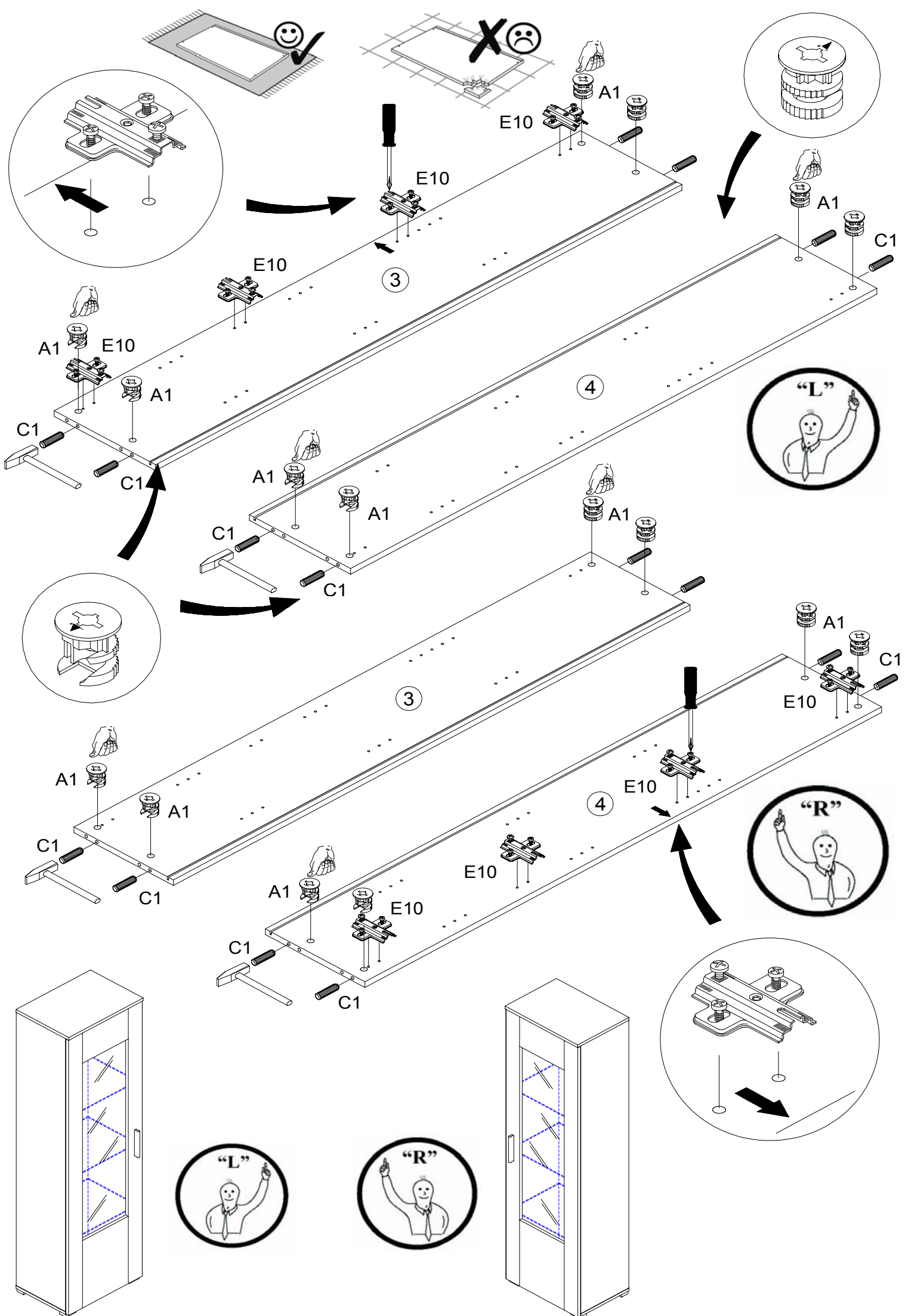
437 503 / 435 290

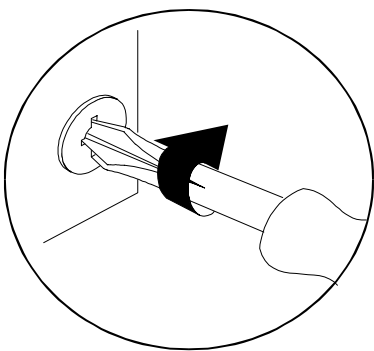
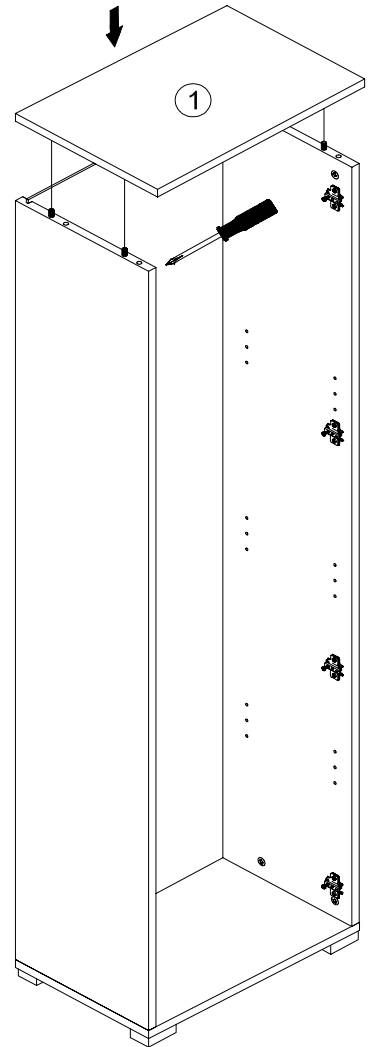
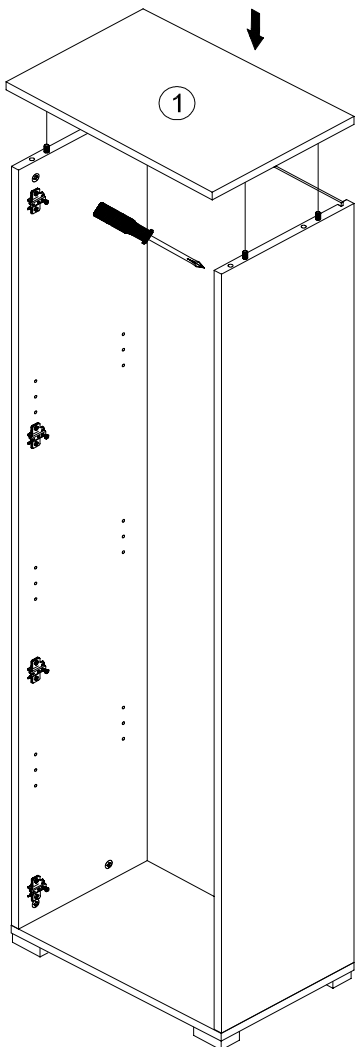
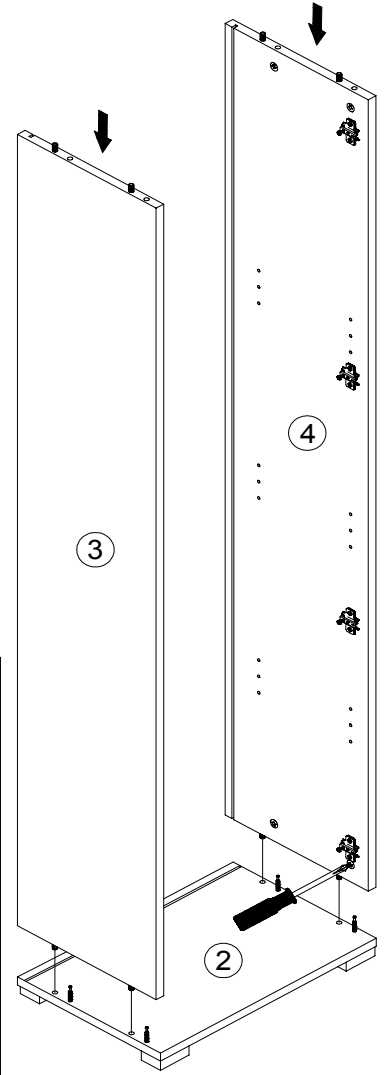
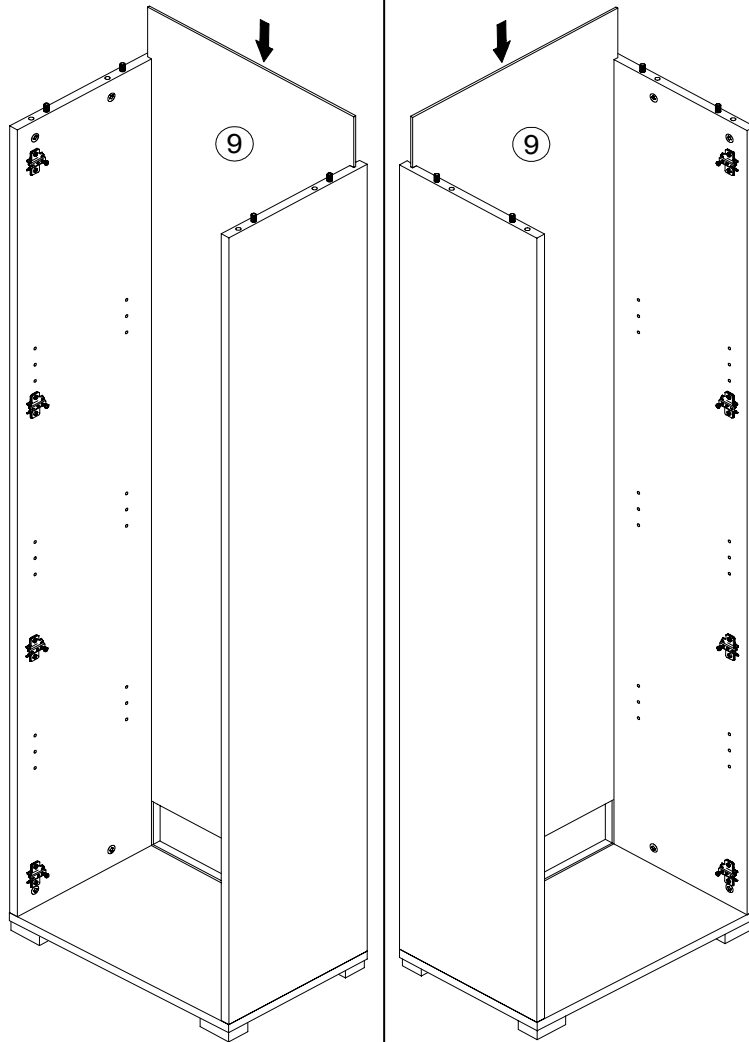
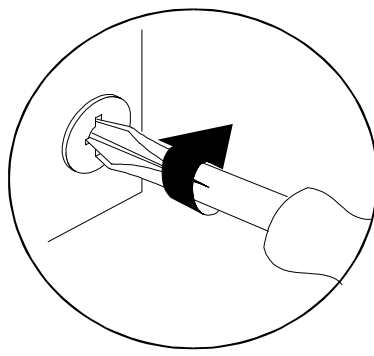
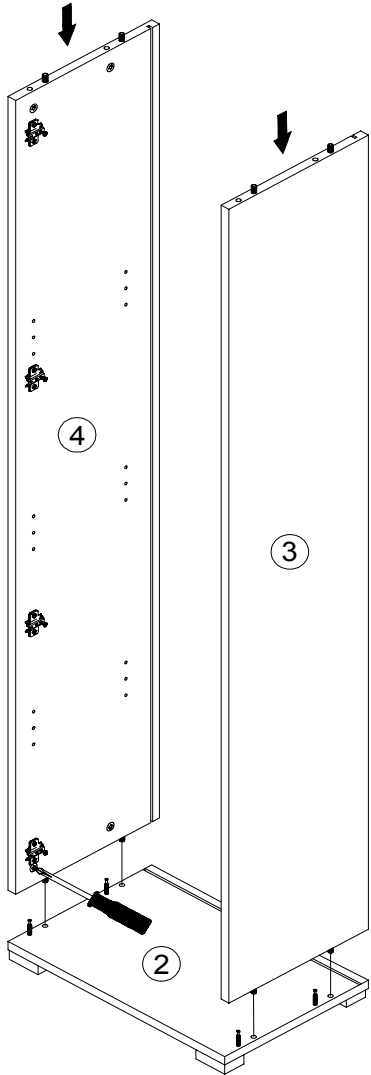
 **Schwarz / Weiß**

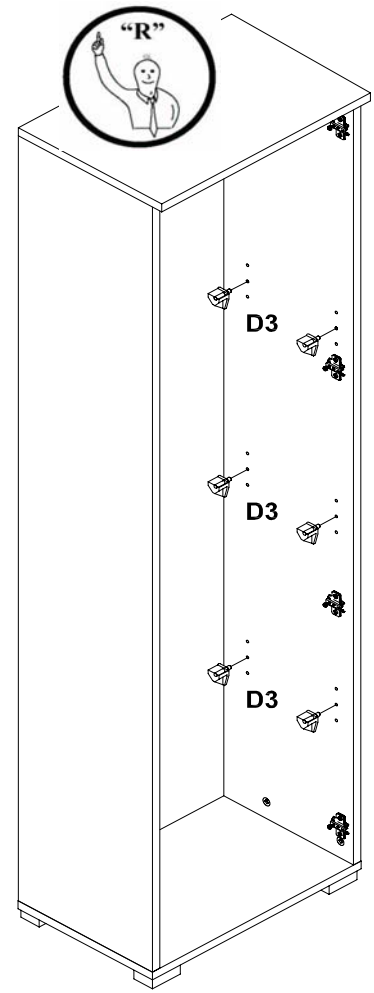
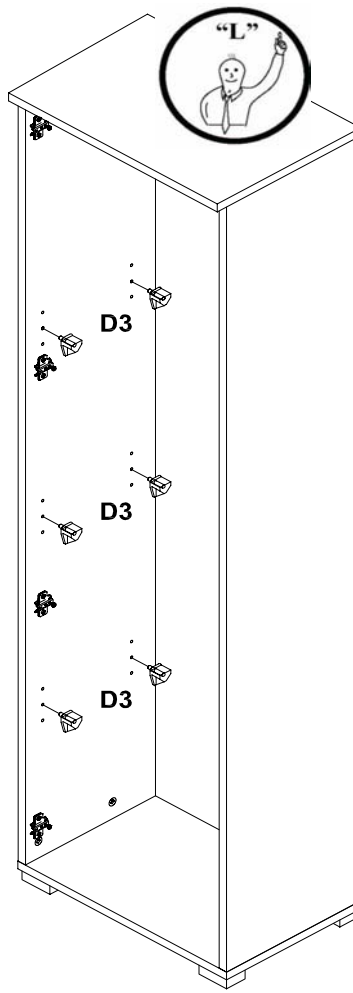
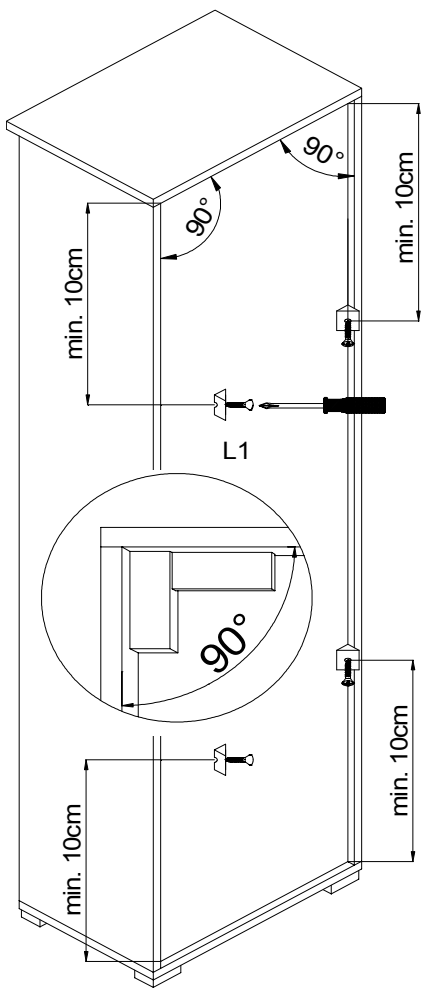


A1 	A2 	B1 	B8 	C1  8x30	C2  8x50	D3 	D8 	E10  2 mm
8	16	8	8	8	8	12	10	4
F16  Kr.0 mm	K11  60x40x20	L1 	M4  BA 128mm	N1  4,0 x 30	P2  3,5 x 13	P9  3,5 x 25	S1 	
4	4	4	1	2	8	8	8	
U5    								
1x Set								

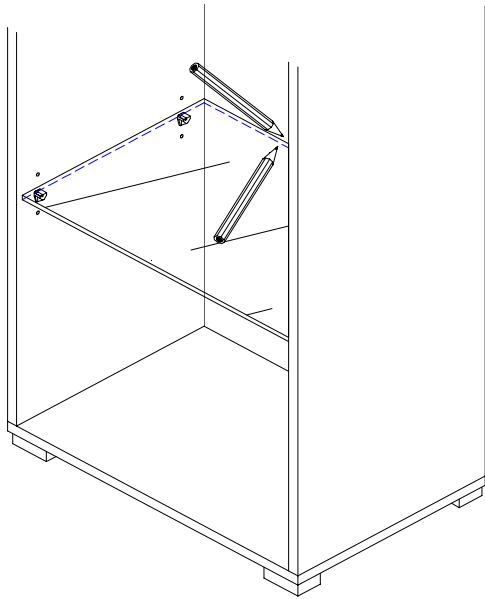






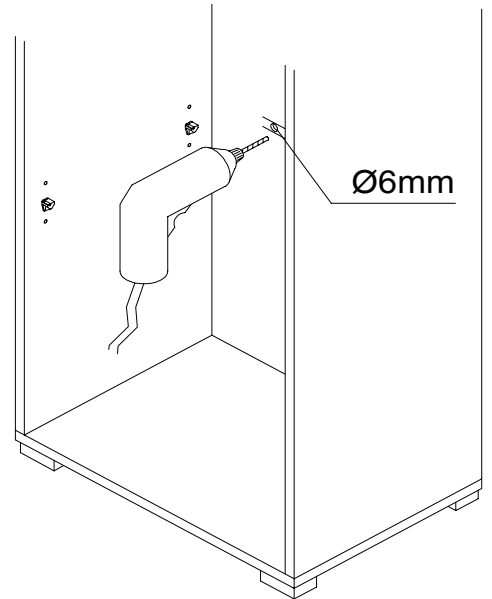


A.

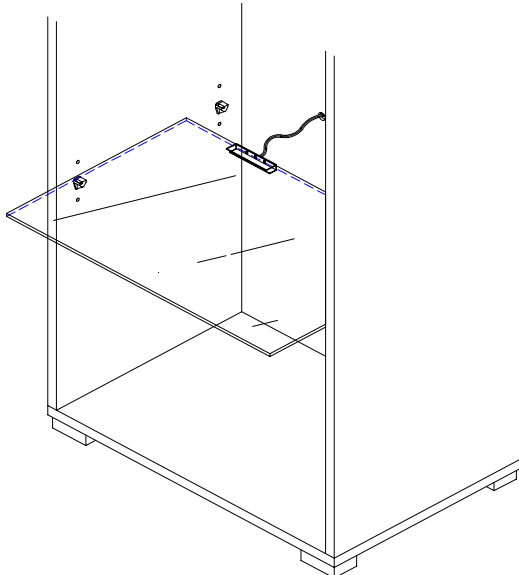


Optional !
LED-Clips

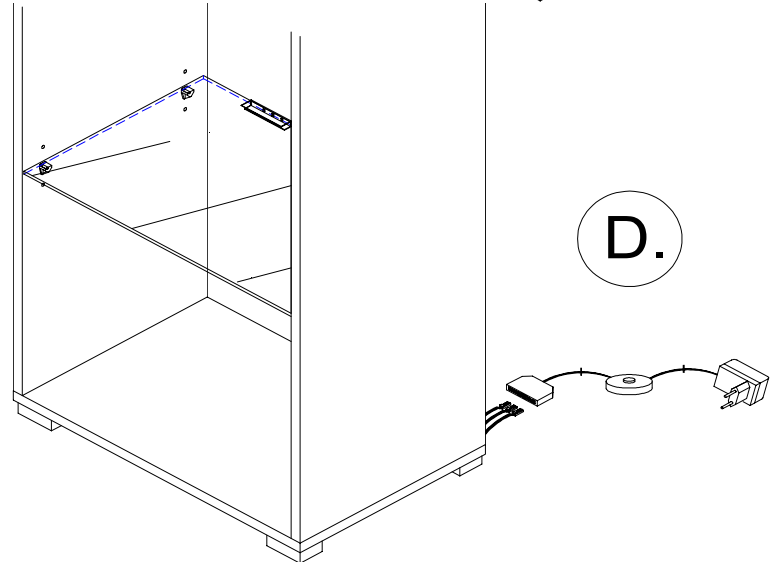
B.

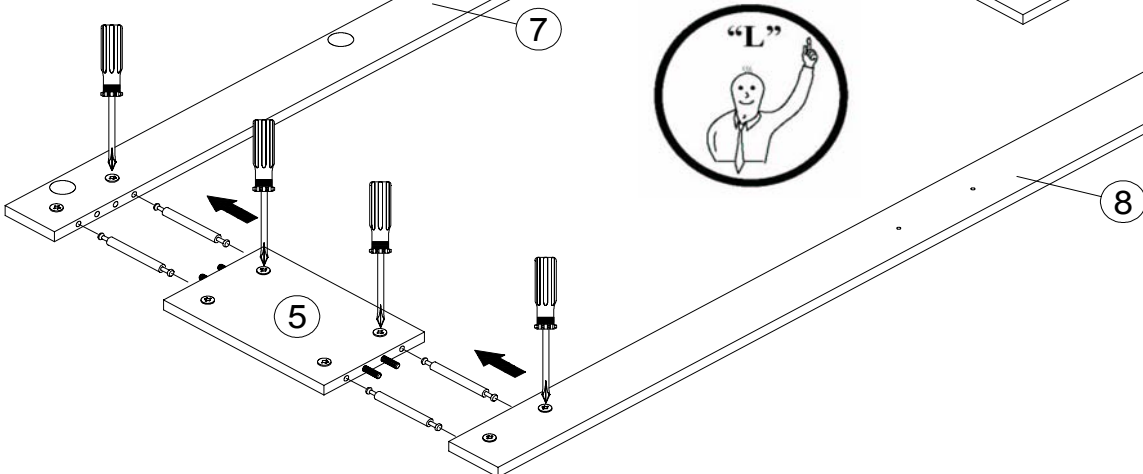
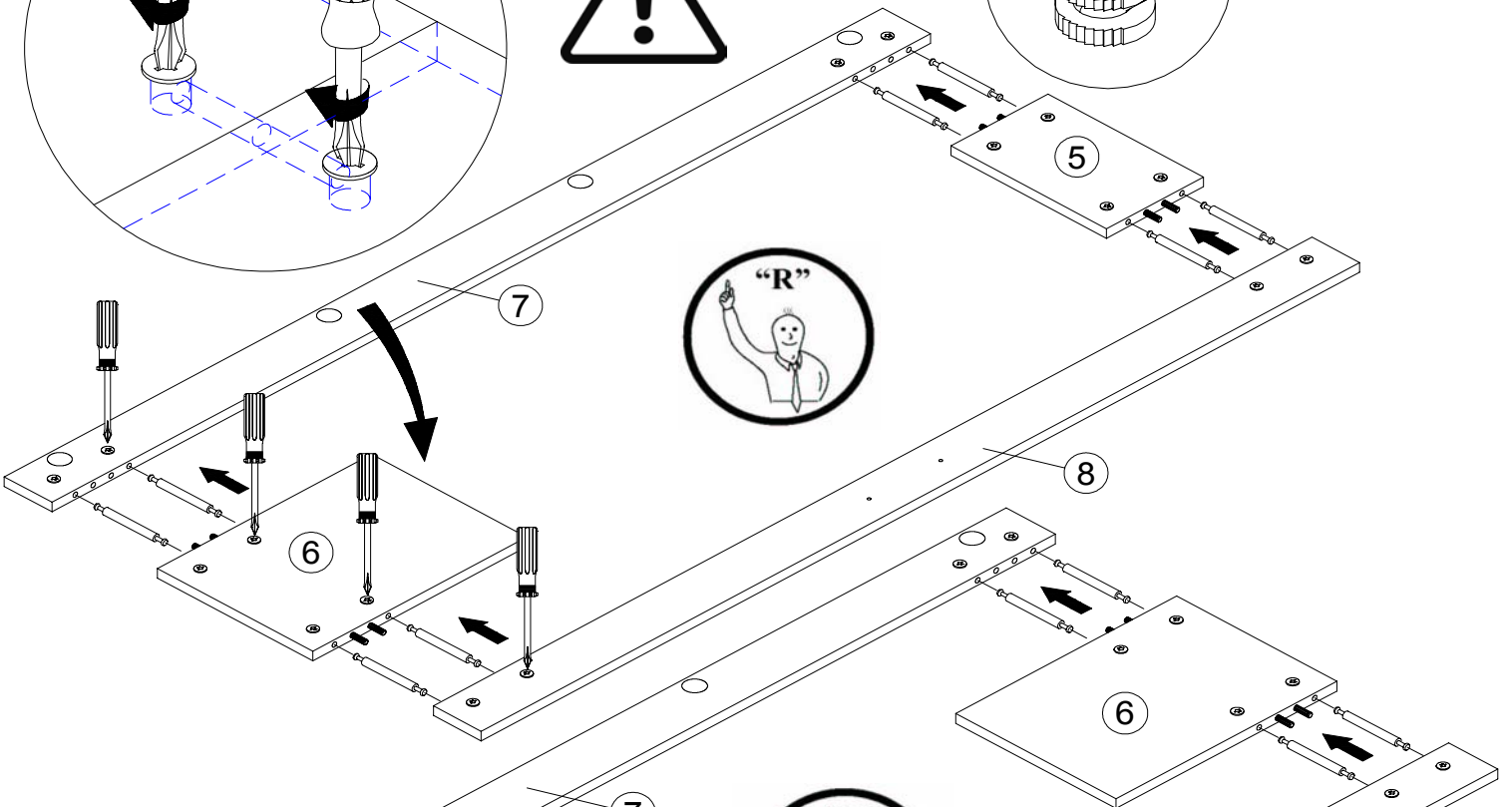
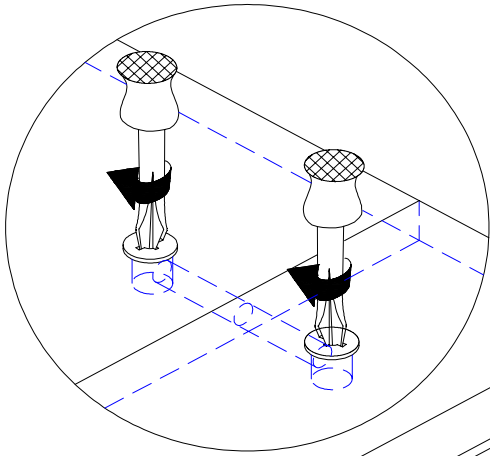
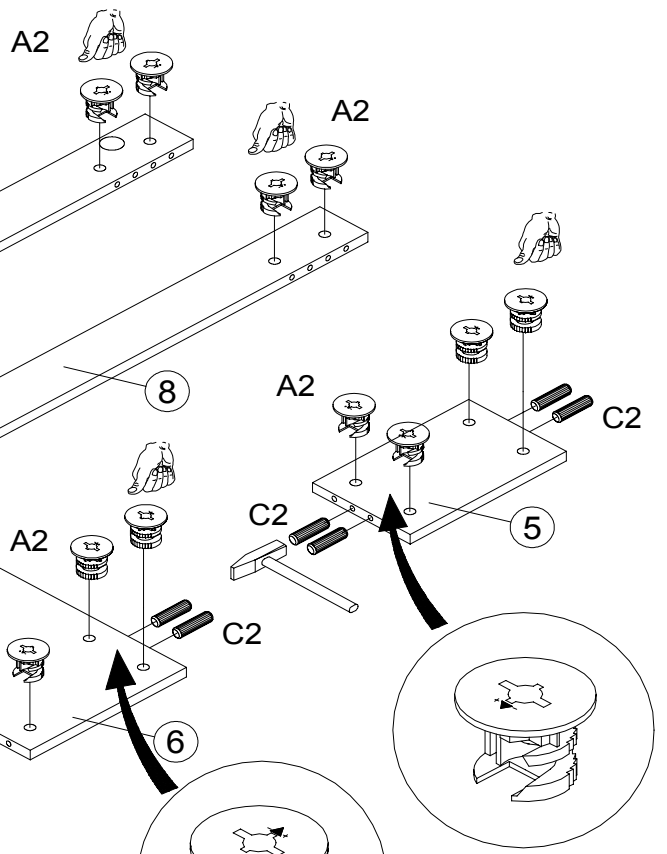
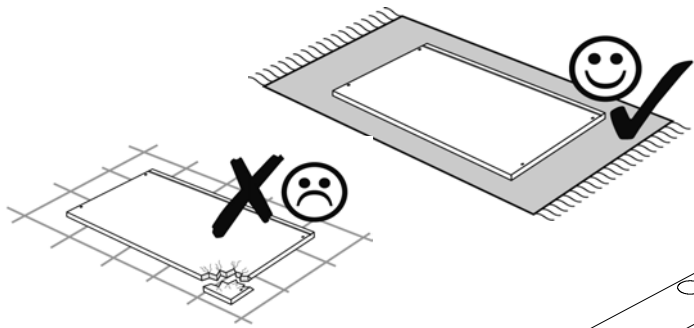


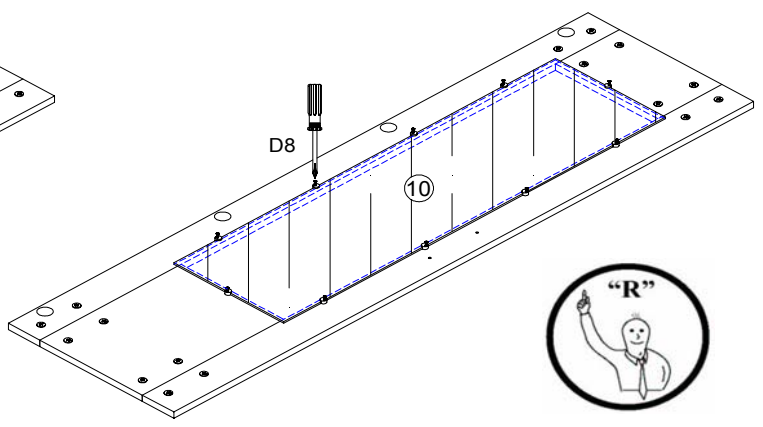
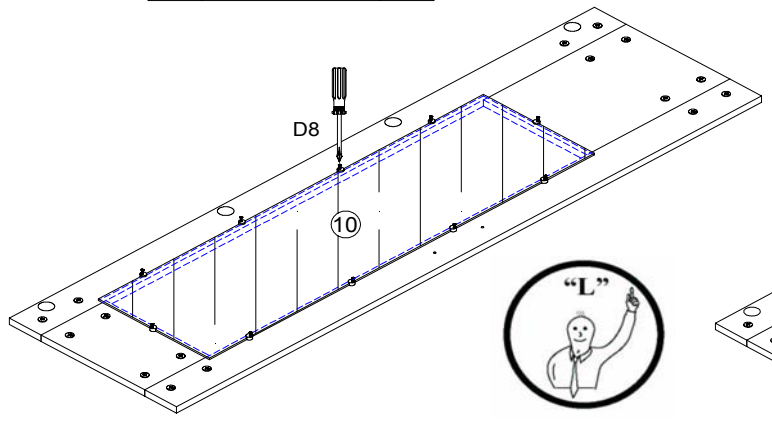
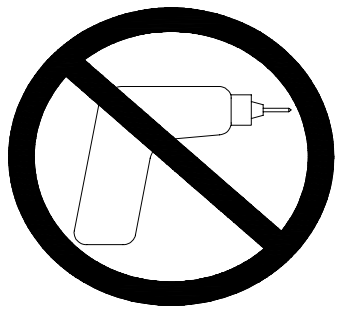
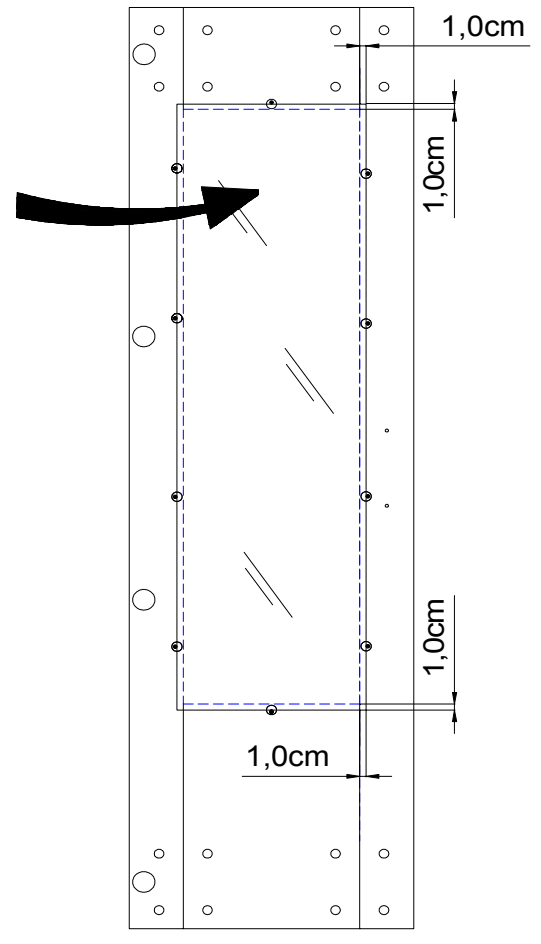
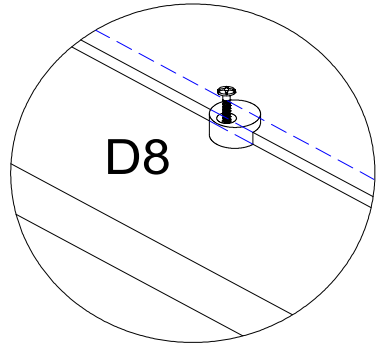
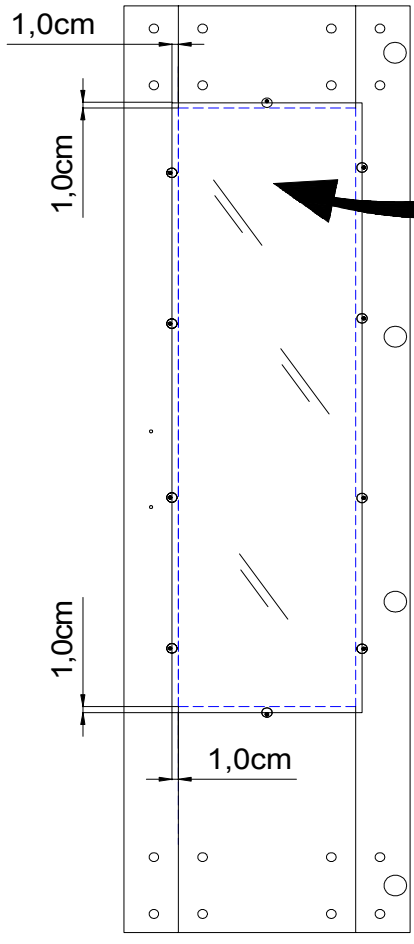
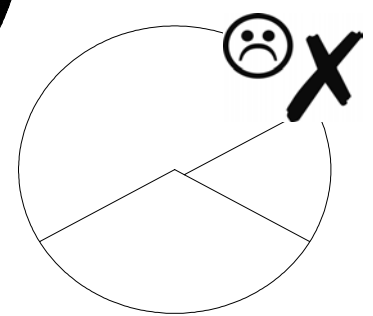
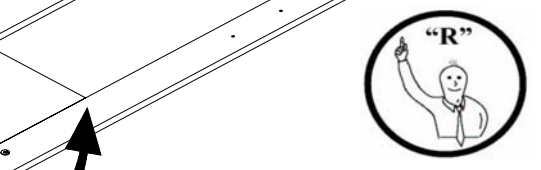
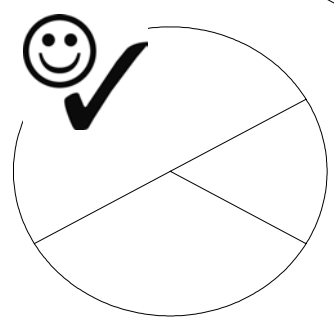
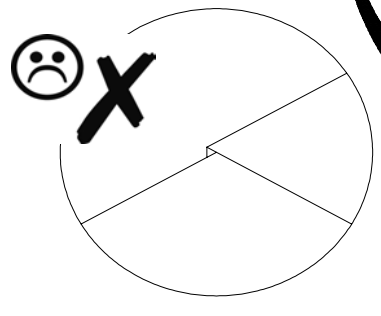
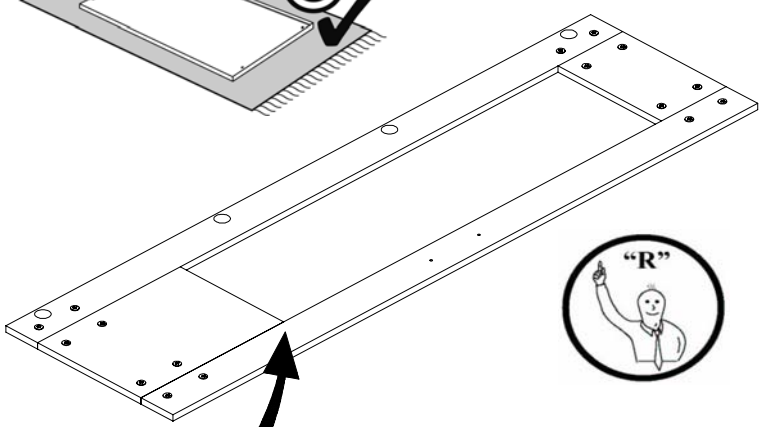
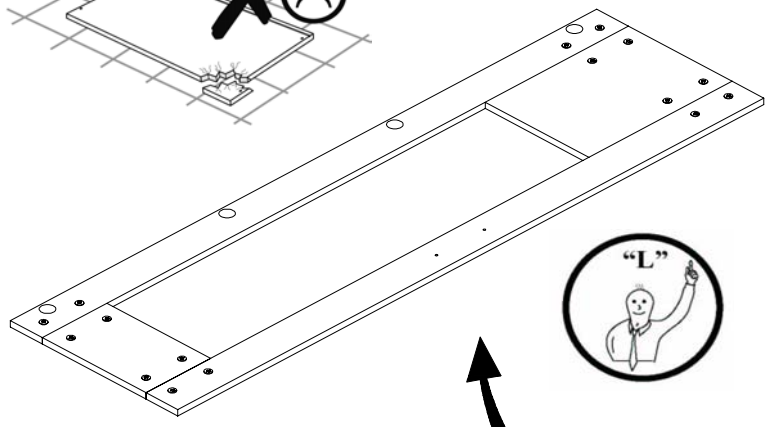
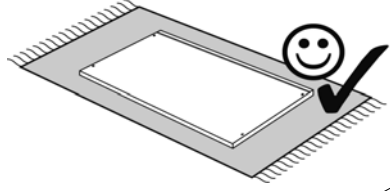
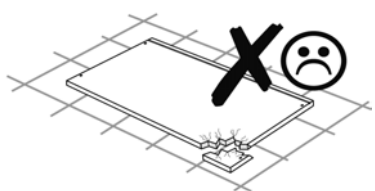
C.

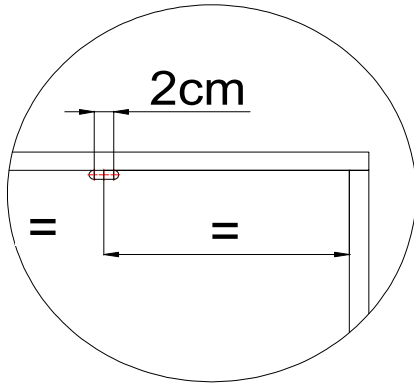
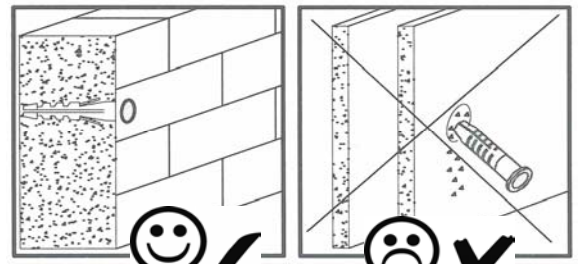
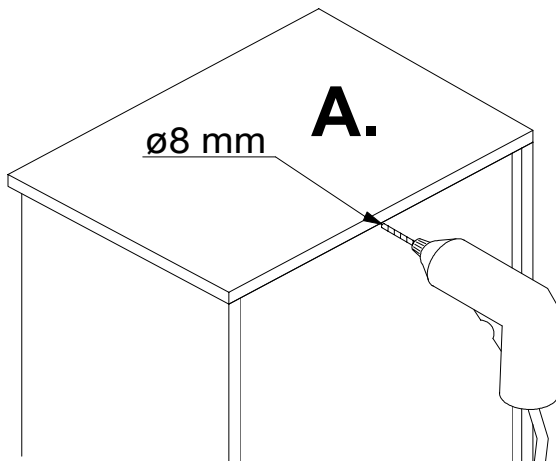
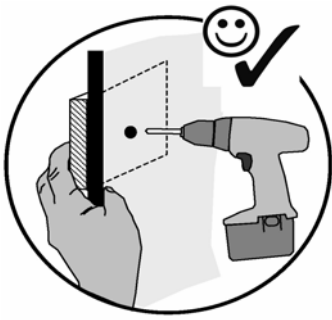


D.

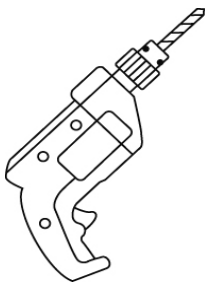
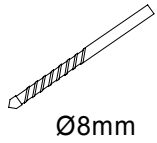
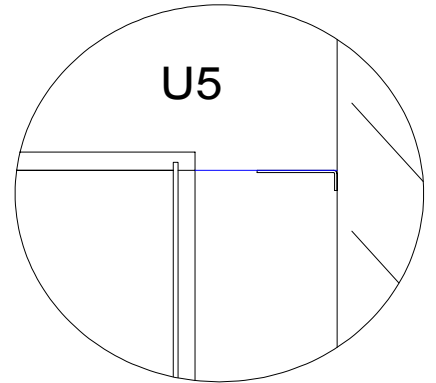




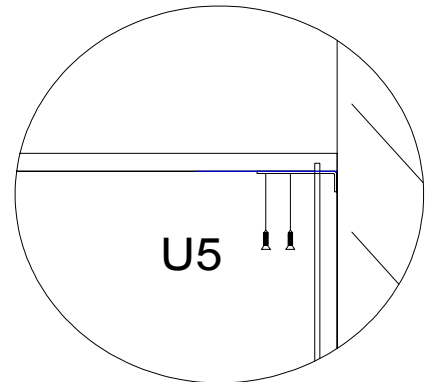
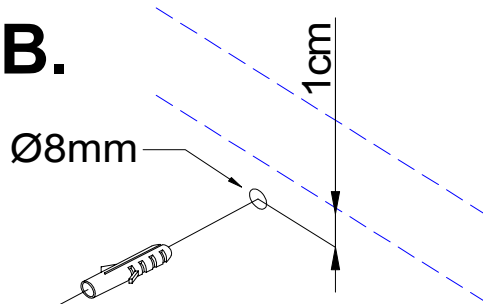




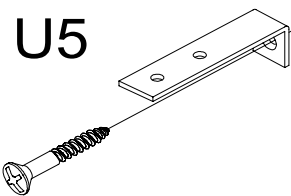
C.



B.

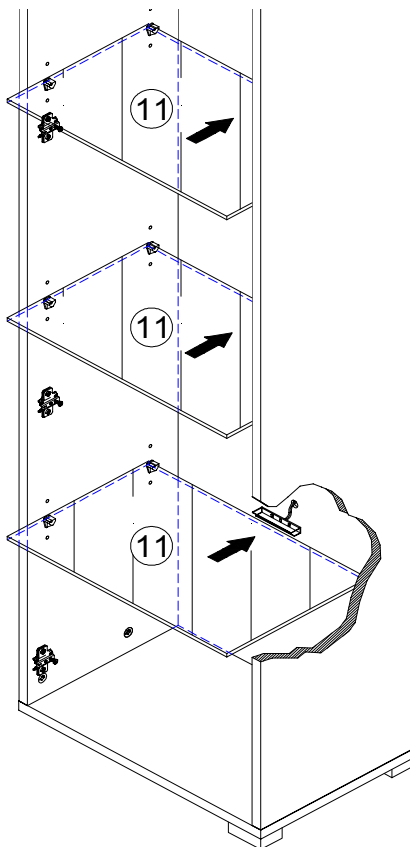


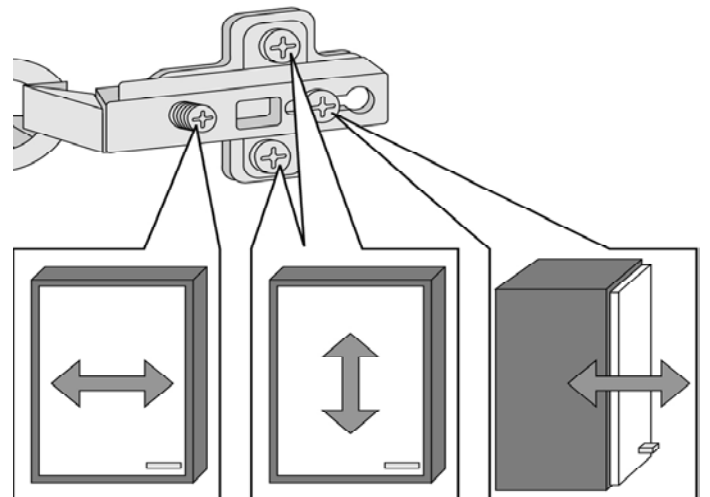
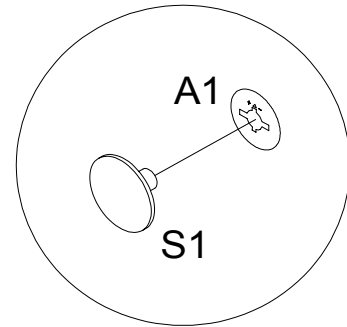
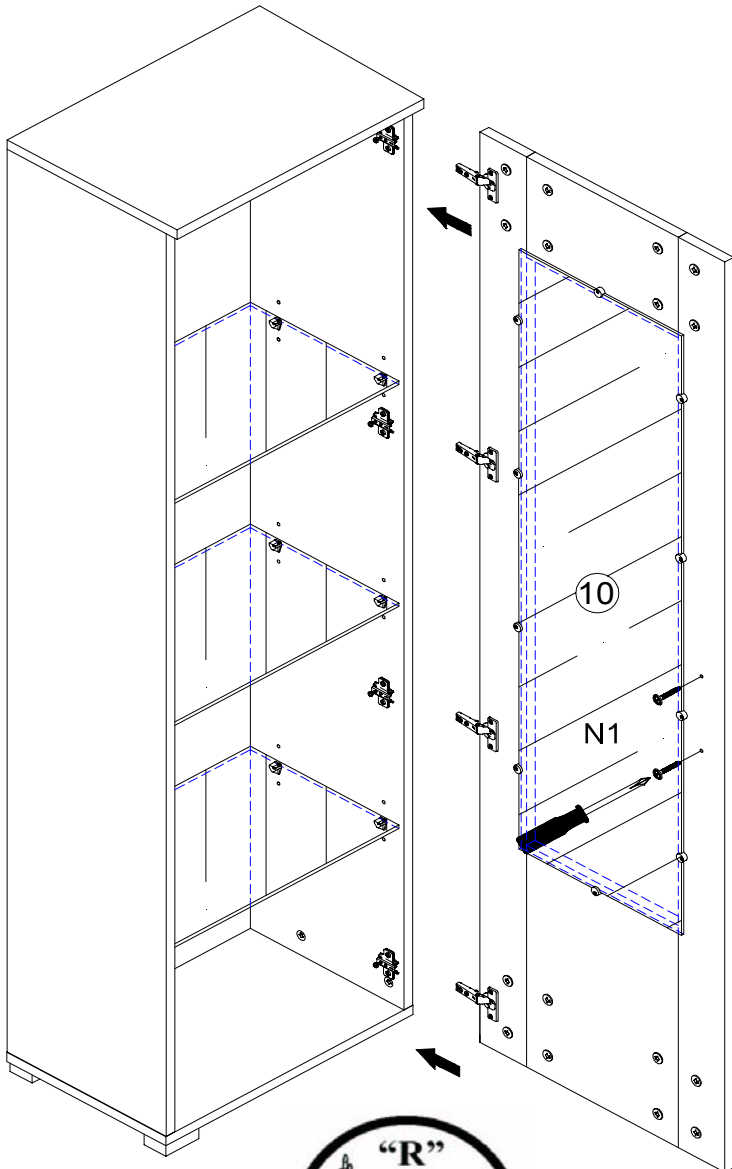
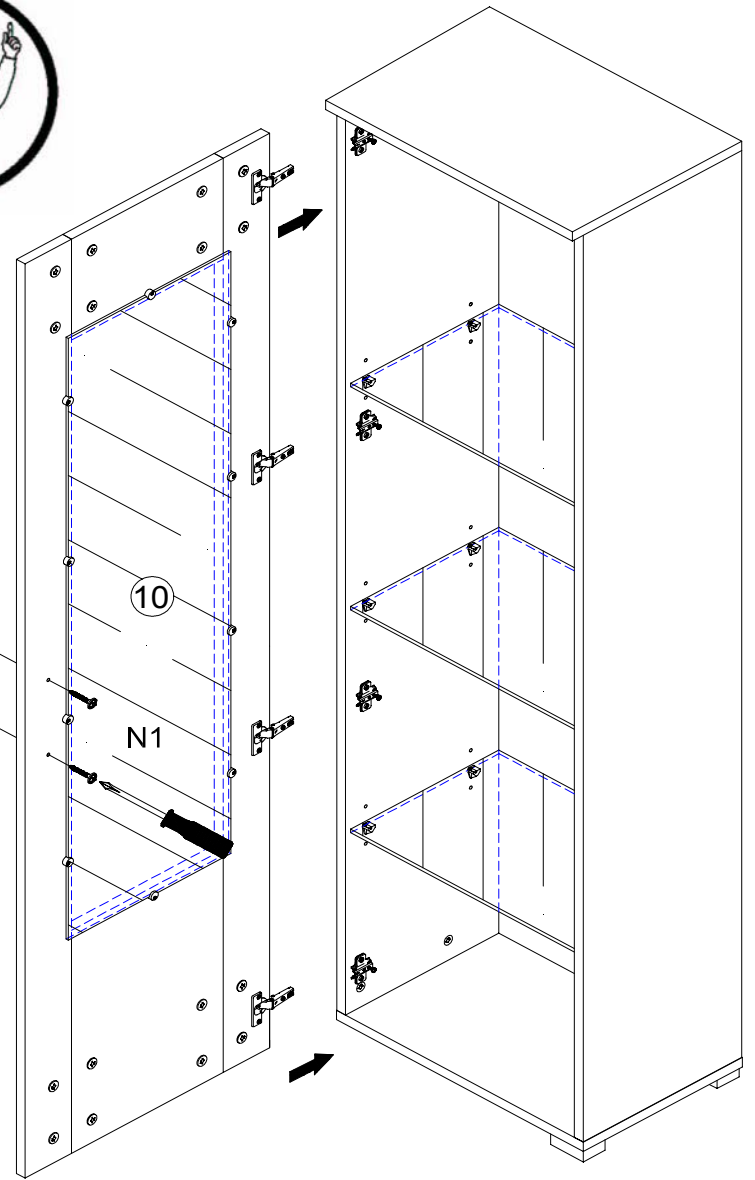
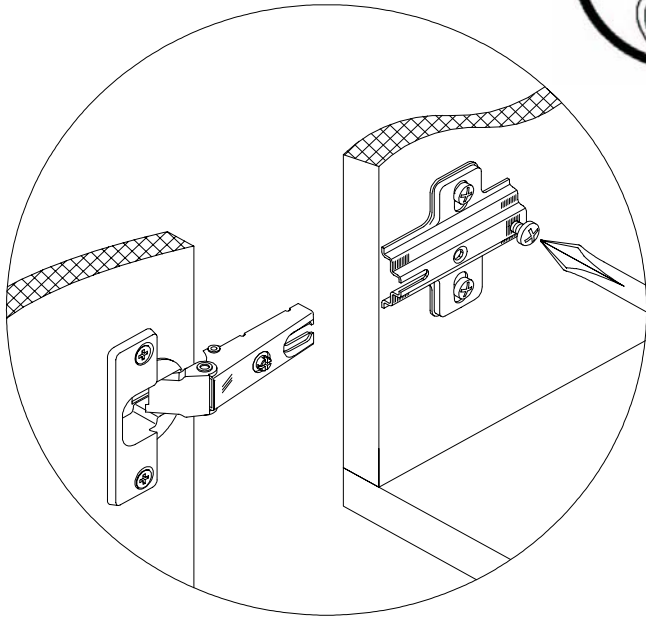
U5



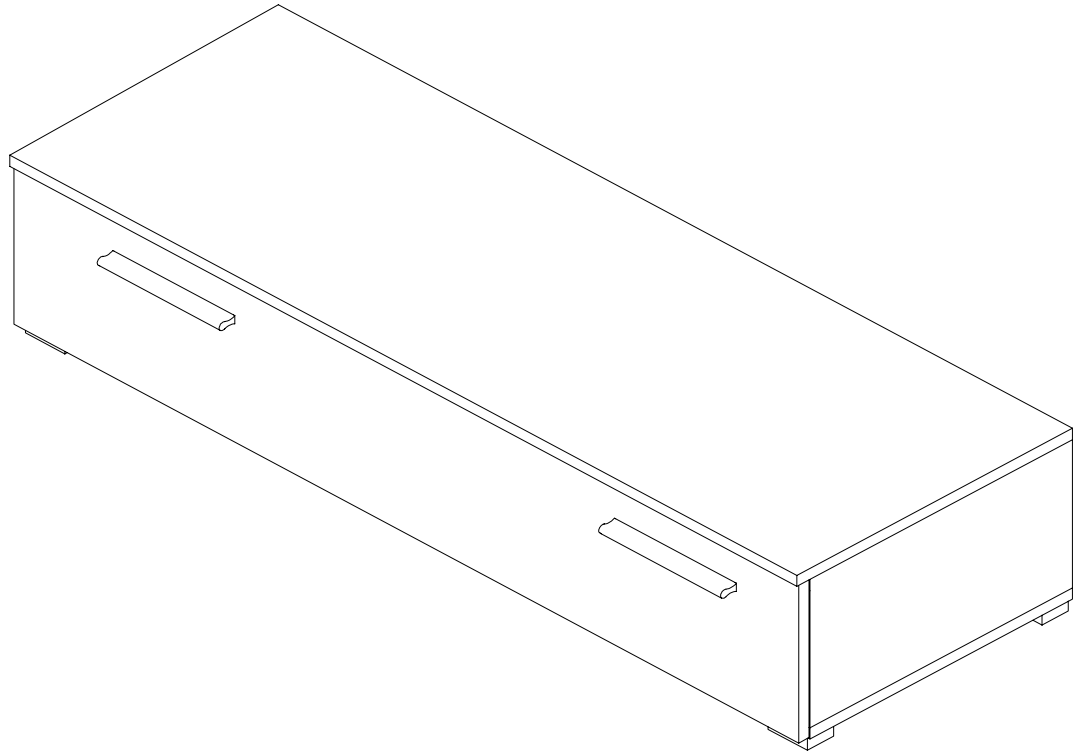
D.

Optional !
LED-Clips





"FLAME" Unterteil 120



D

Montageanleitung

GB

Assembly instructions

NL

Handleiding voor de montage

PL

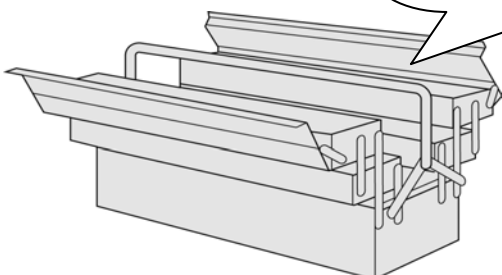
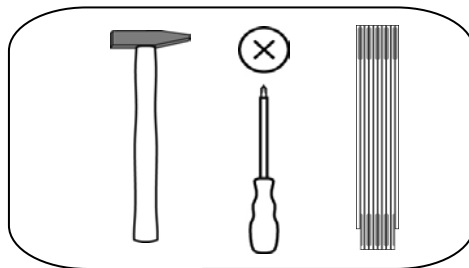
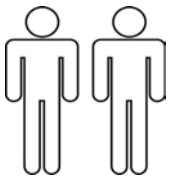
Instrukcja montazu

TR

Montaj talimati

RU

Инструкция по сборке



Service • Dienstverlening • Serwis • Servis • Сервисная служба

Name • Naam • Nazwa • Isim • Название

FLAME

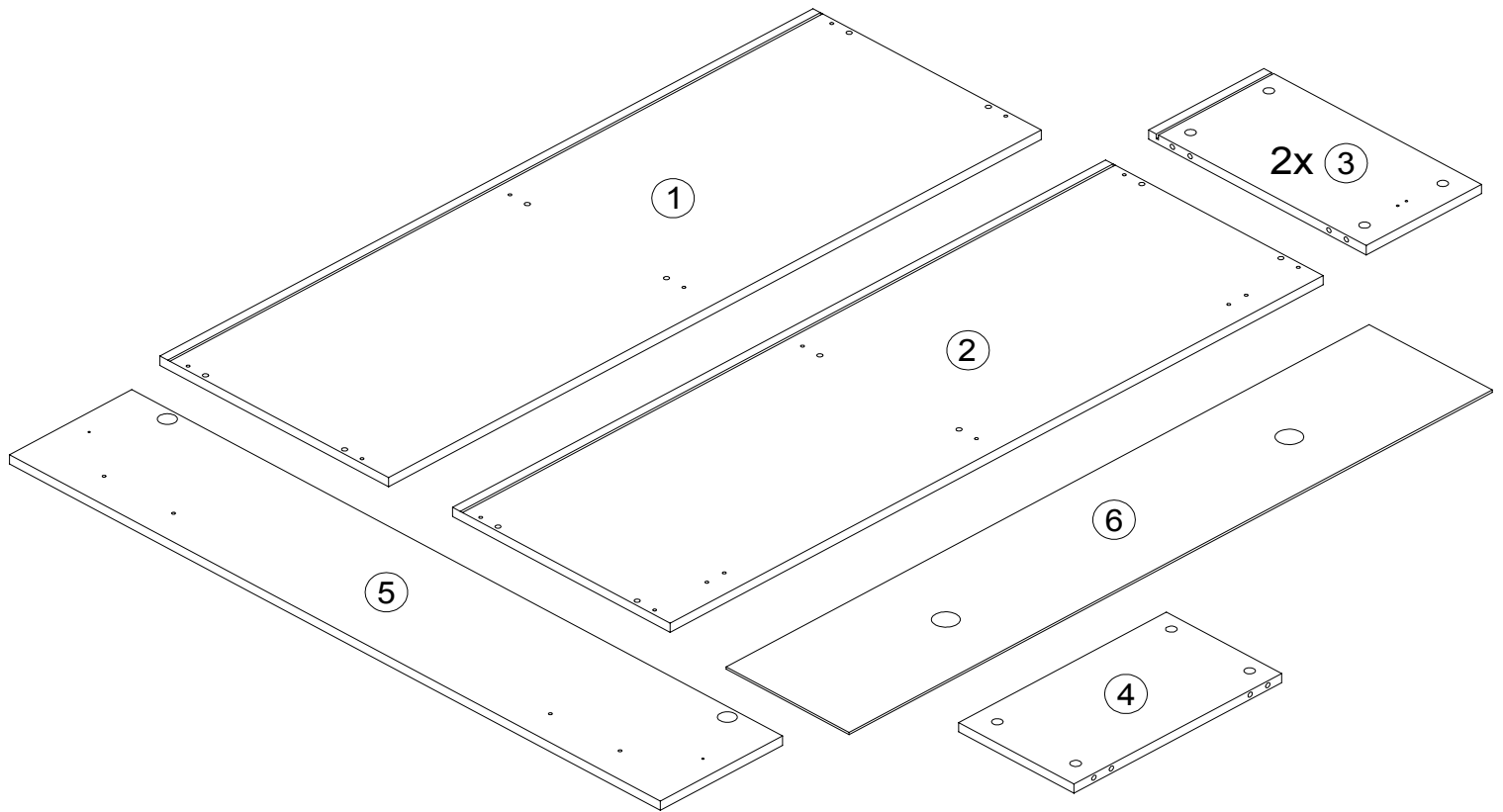
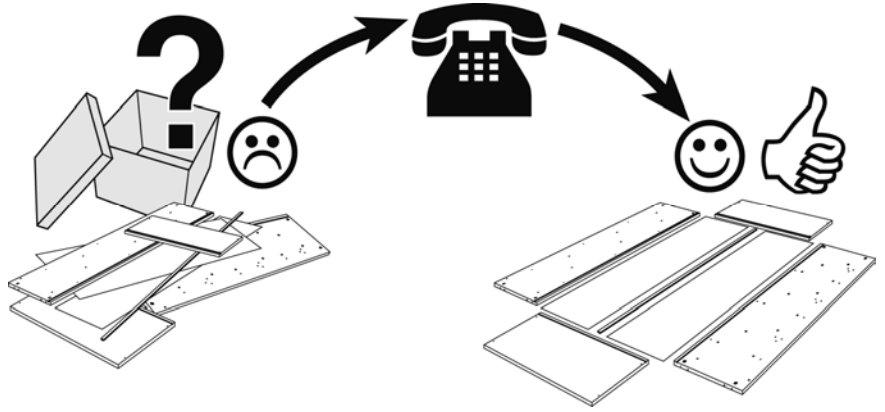
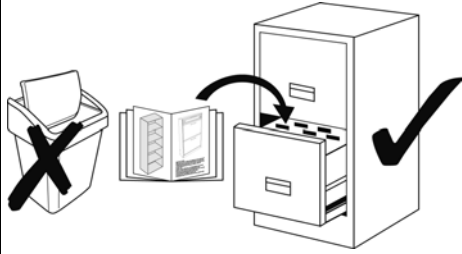
Typ • Type • Тір • Тип

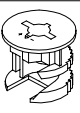
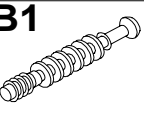
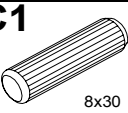
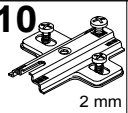
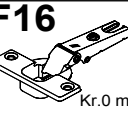
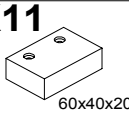
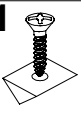
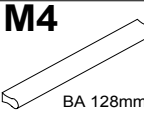

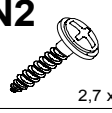
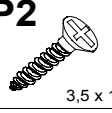
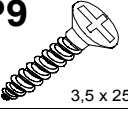
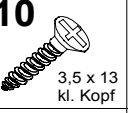
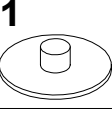
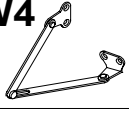
TV-Unterteil 120cm

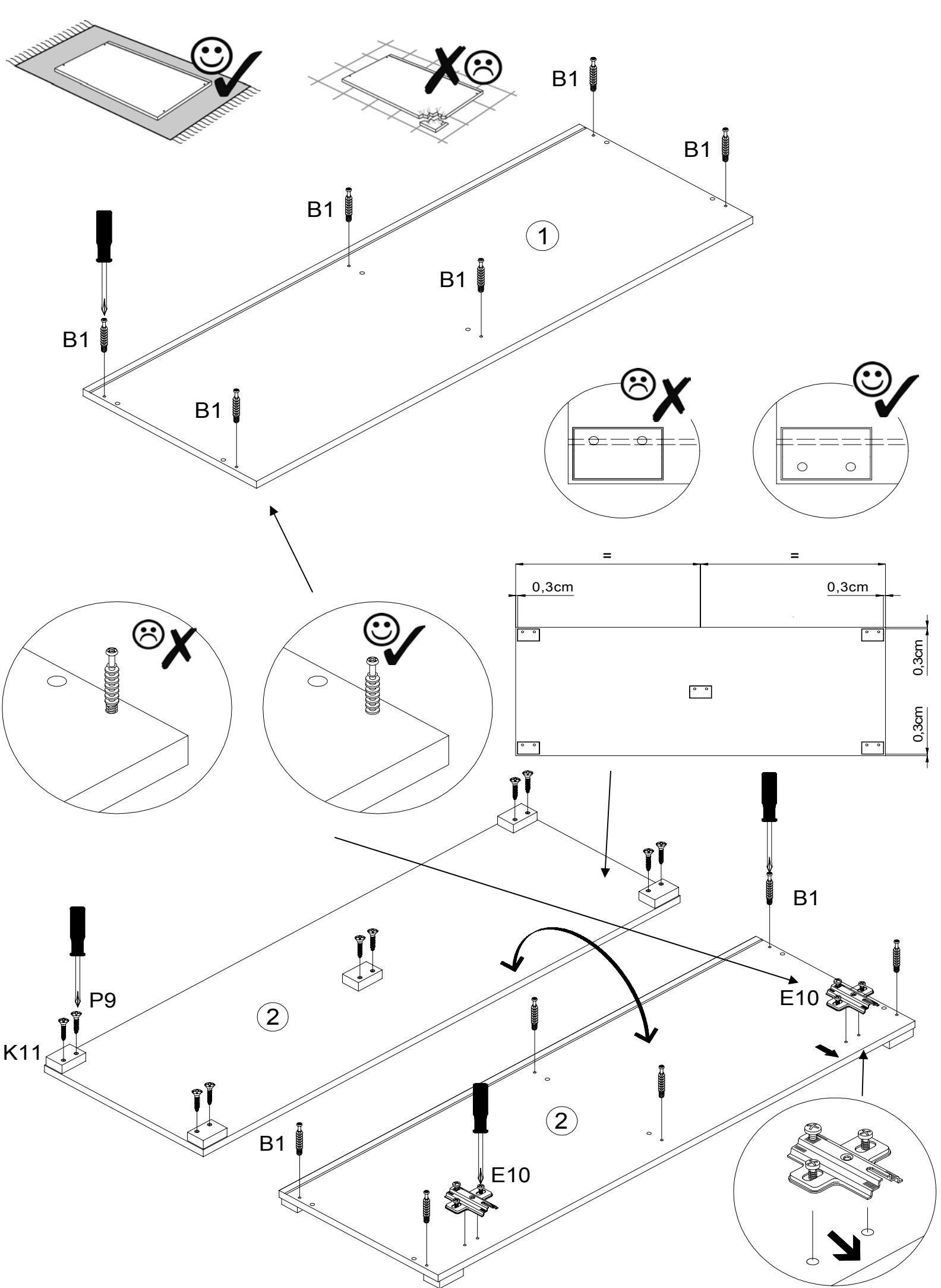
Nr. • No. • Номер

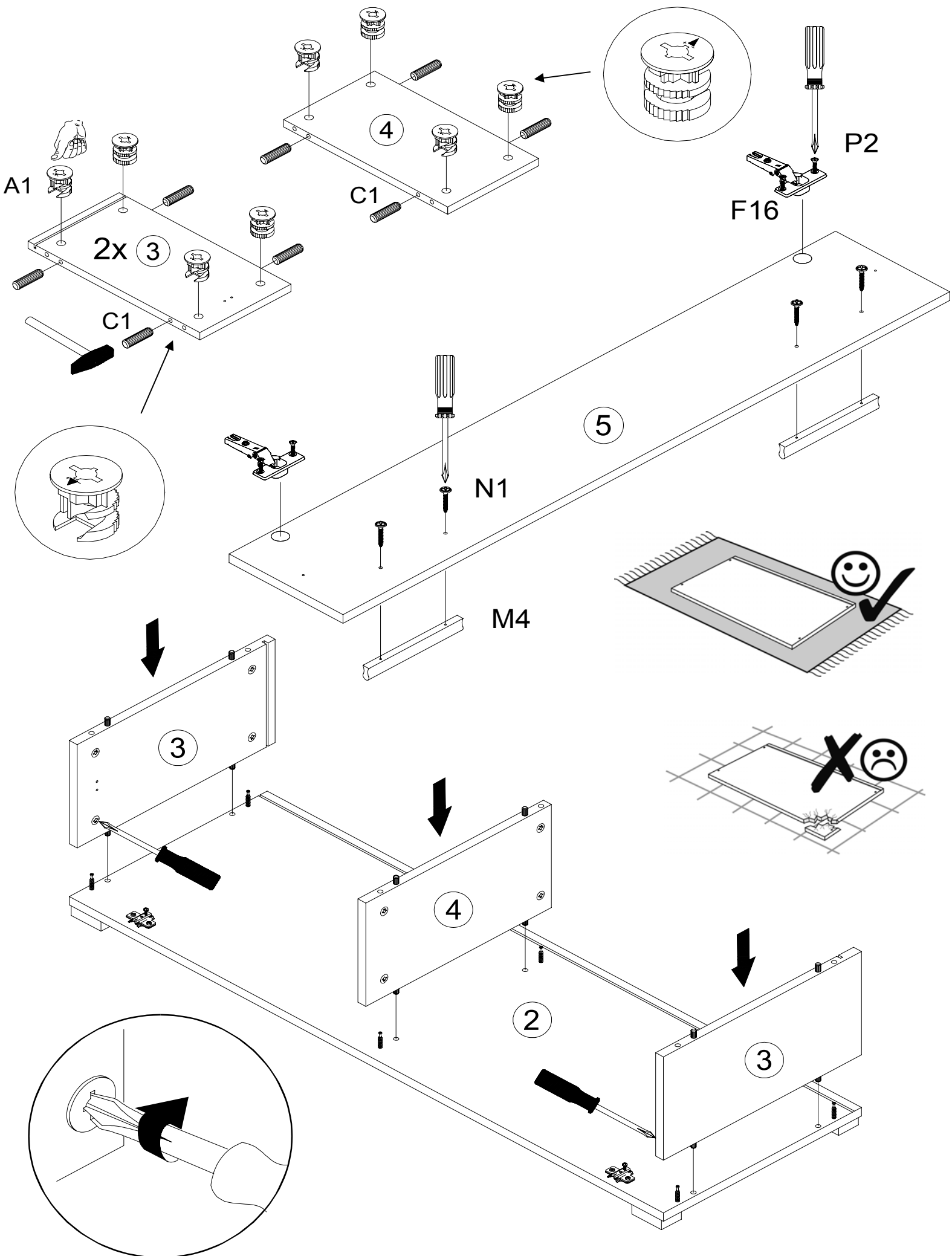
437 503 / 435 290 o. 435 471 / 438 075

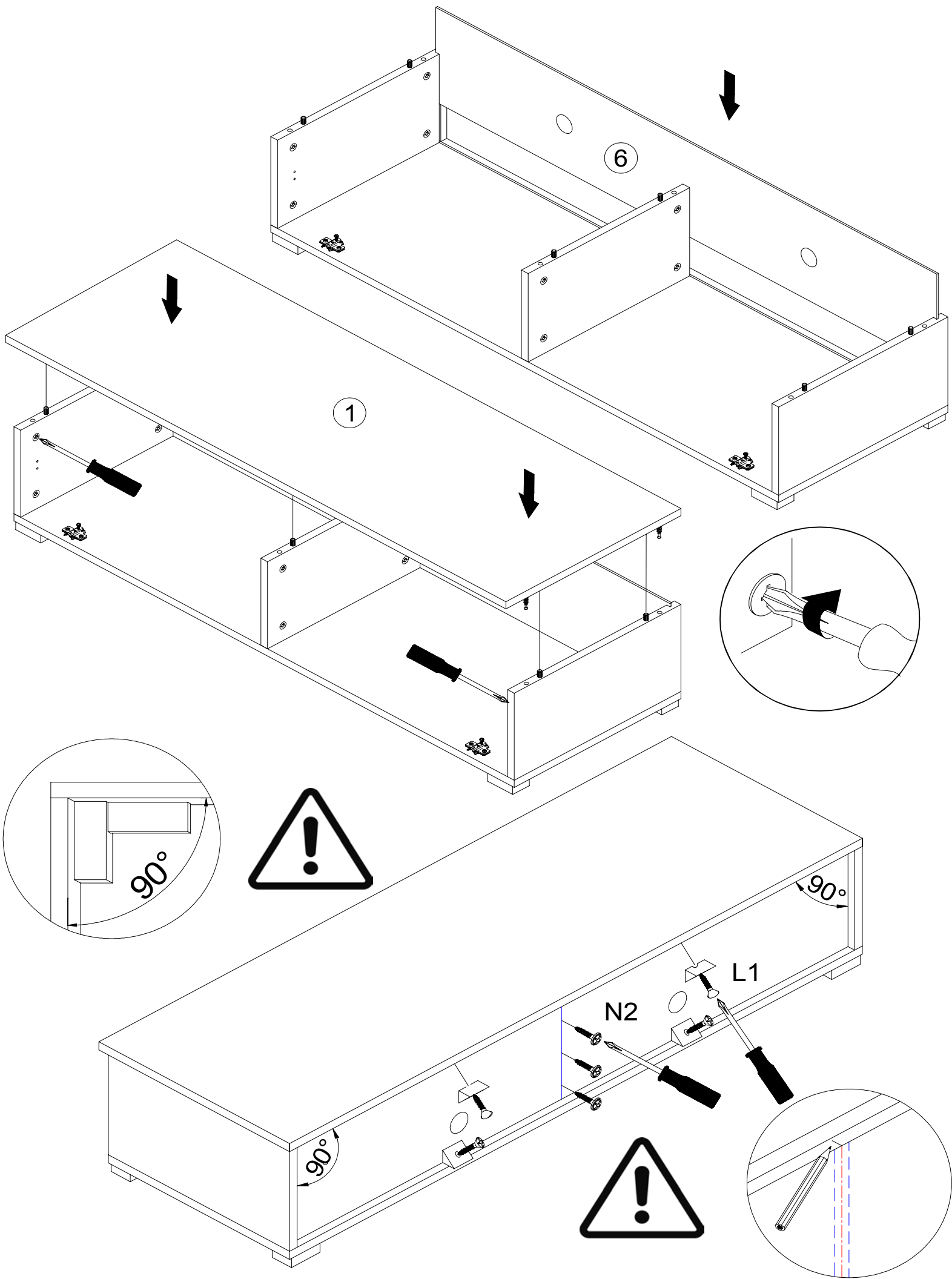
 **Schwarz / Weiß**



A1  12	B1  12	C1  8x30 12	E10  2 mm 2	F16  Kr.0 mm 2	K11  60x40x20 5	L1  4	M4  BA 128mm 2	N1  4,0 x 30 6
N2  2,7 x 20 3	P2  3,5 x 13 6	P9  3,5 x 25 10	P10  3,5 x 13 kl. Kopf 8	S1  12	W4  2			







1

6

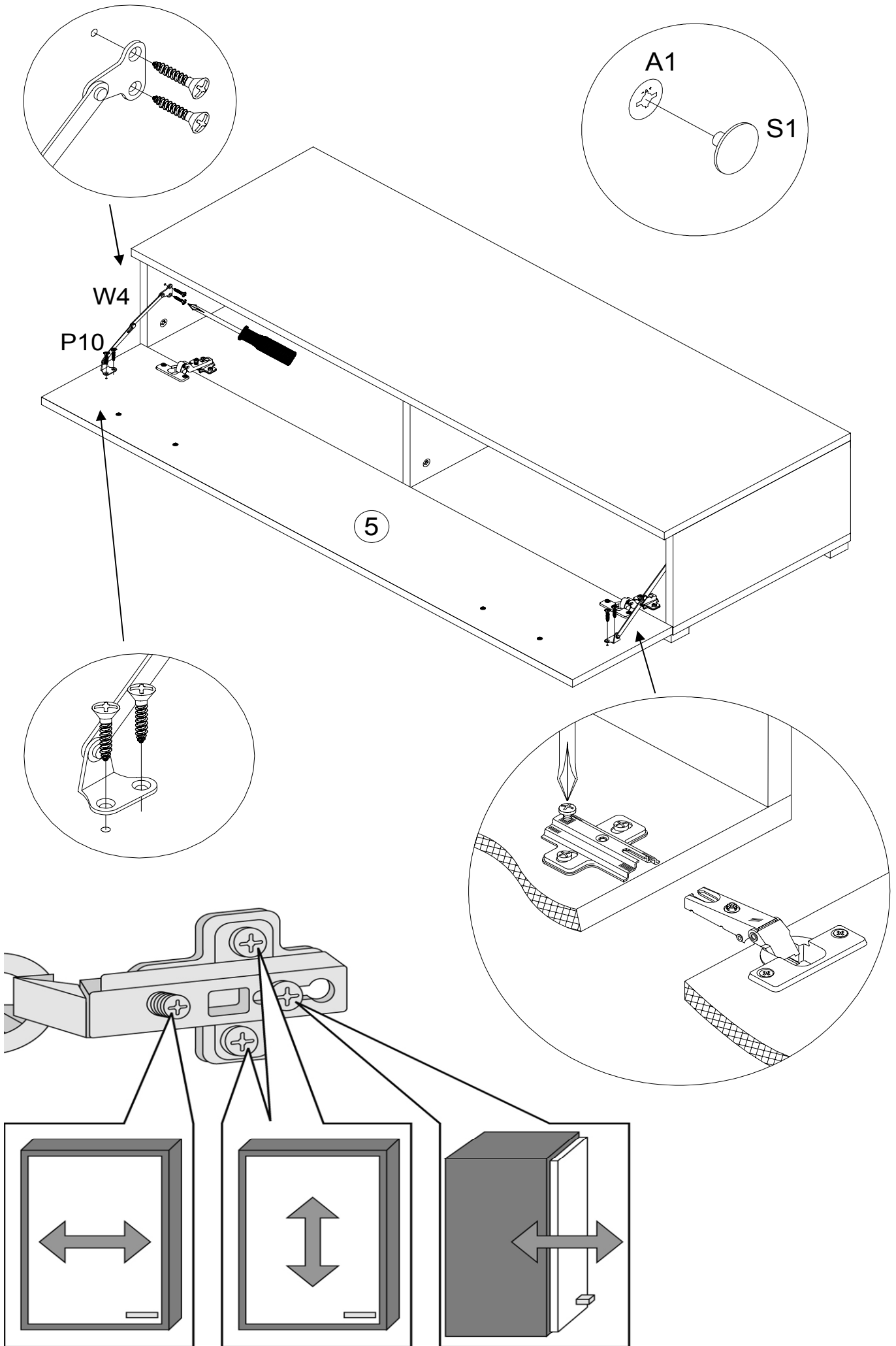
90°

90°

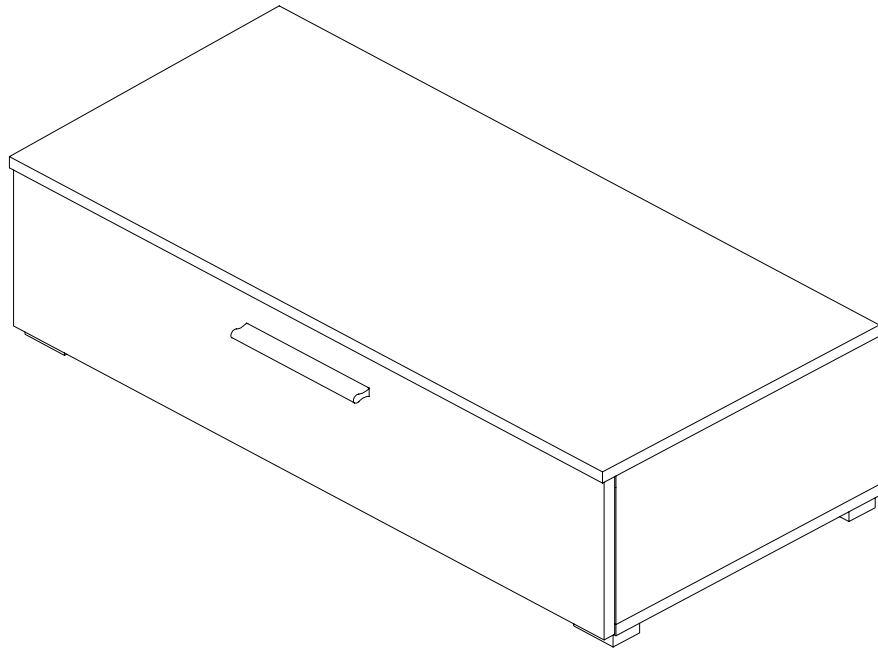
90°

N2

L1



"FLAME" Unterteil 90



D

Montageanleitung

GB

Assembly instructions

NL

Handleiding voor de montage

PL

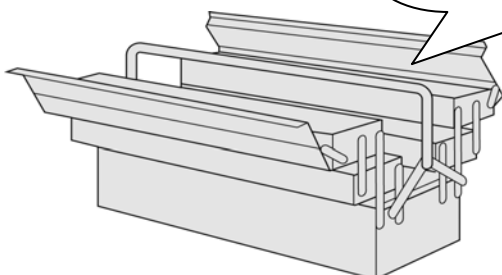
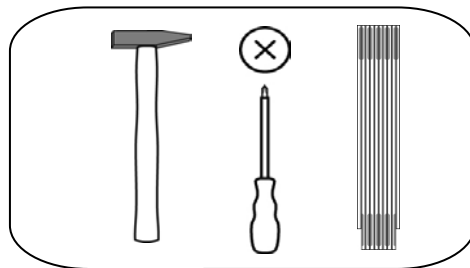
Instrukcja montazu

TR

Montaj talimati

RU

Инструкция по сборке



Service • Dienstverlening • Serwis • Servis • Сервисная служба

Name • Naam • Nazwa • Isim • Название

FLAME

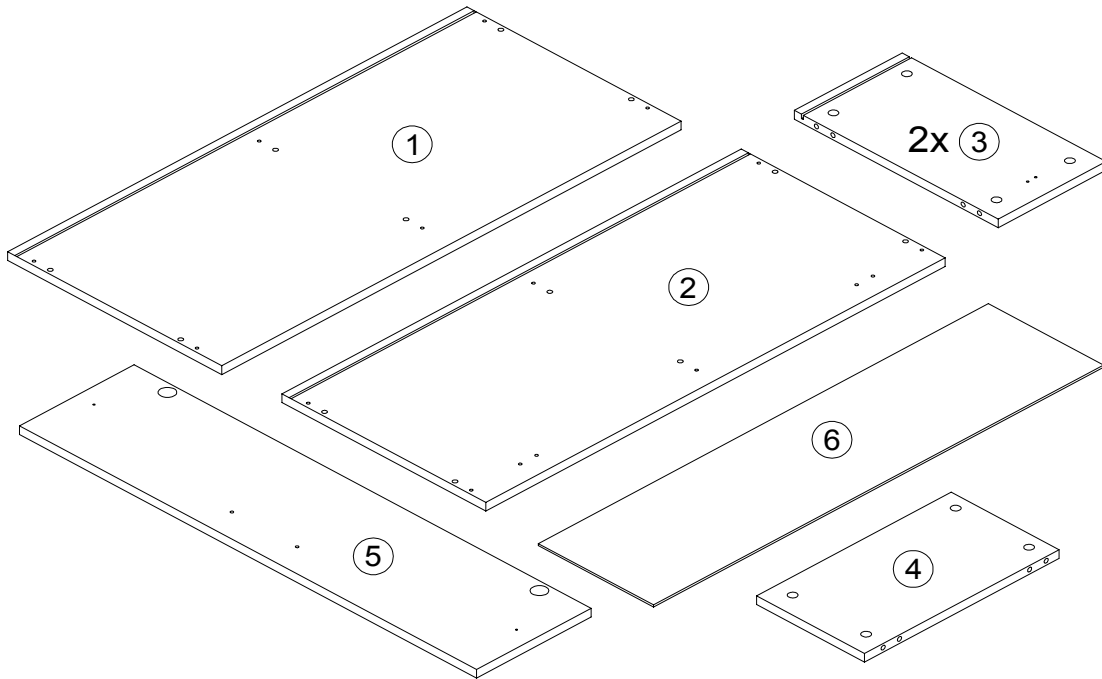
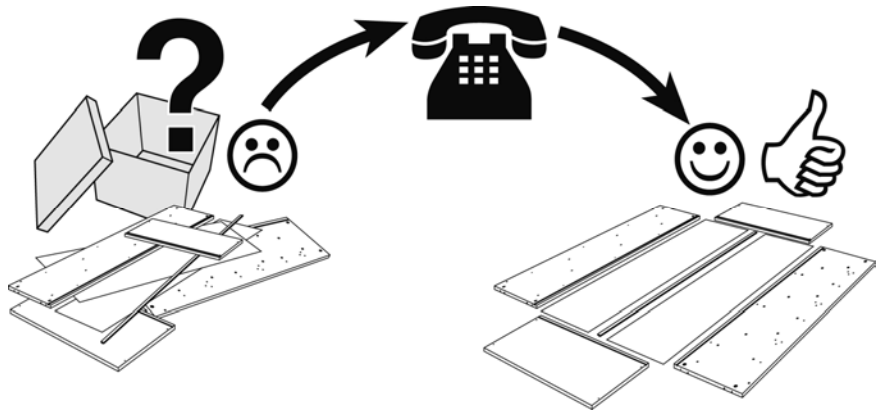
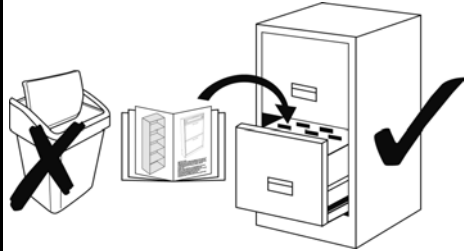
Typ • Type • Тип • Тип


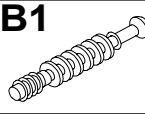
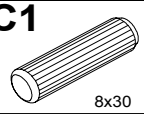
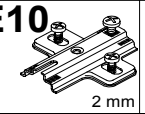
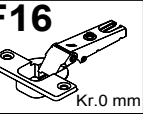
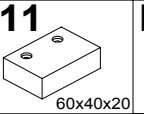
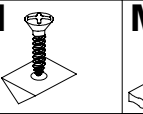
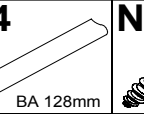
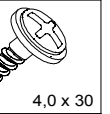

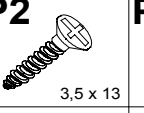
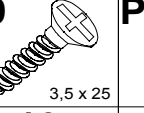
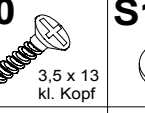
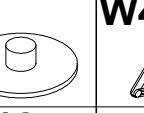
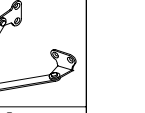
TV-Unterteil 90cm

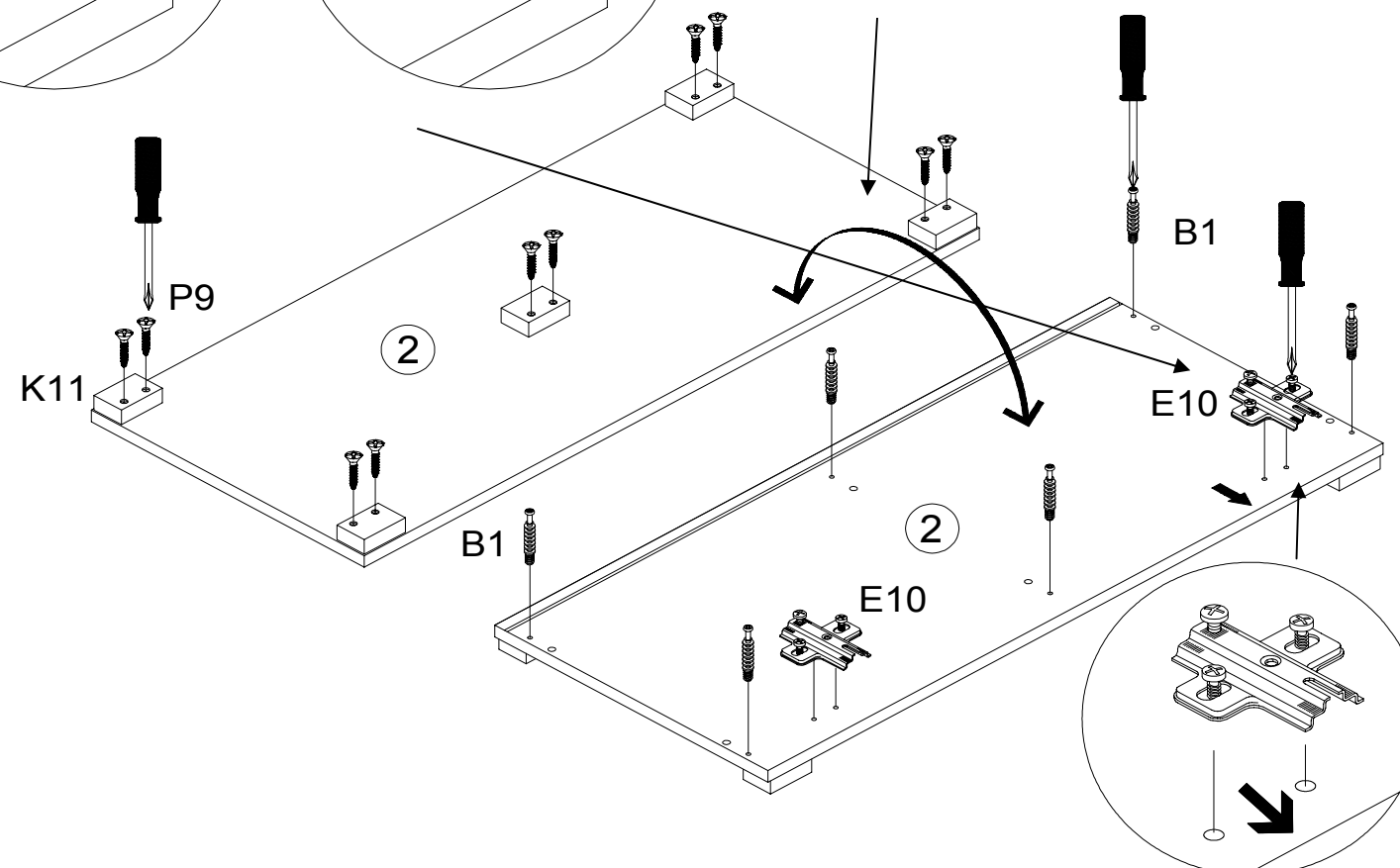
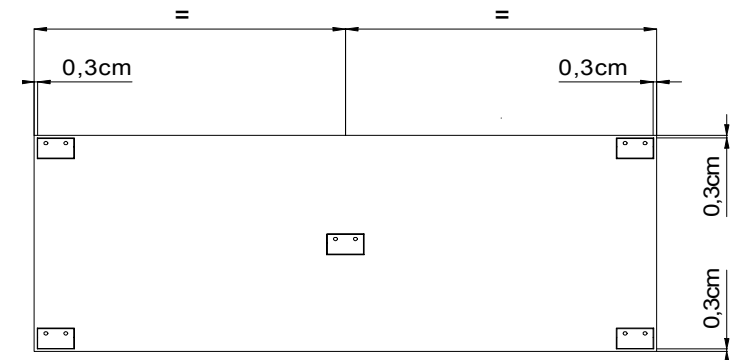
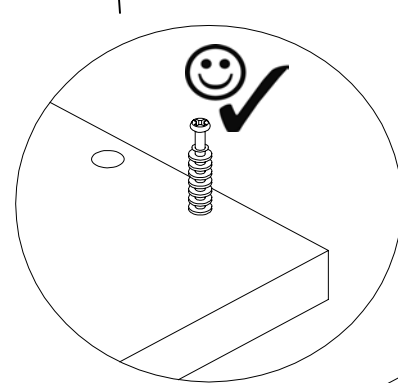
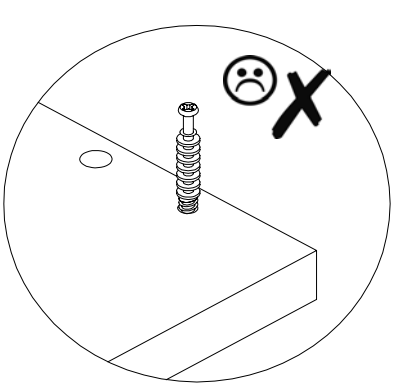
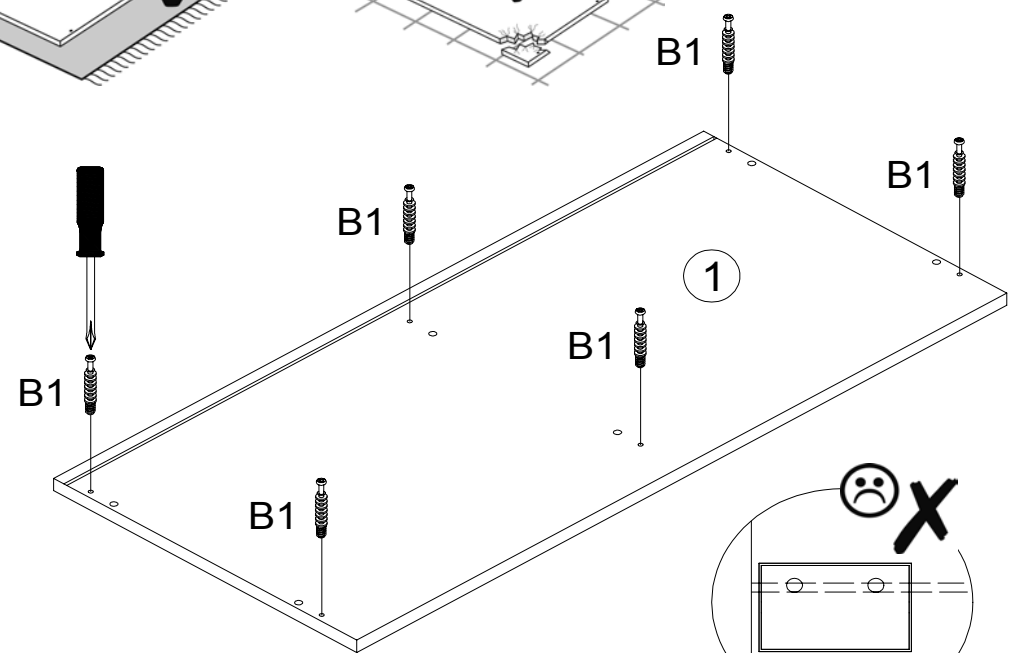
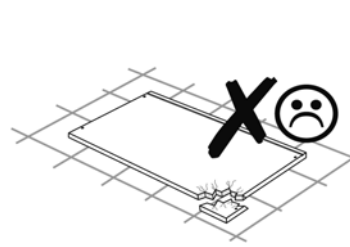
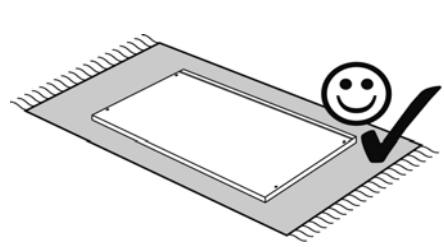
Nr. • No. • Номер

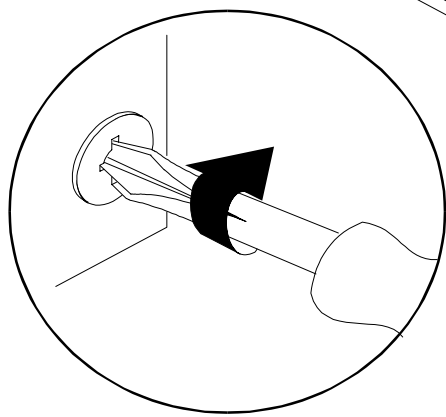
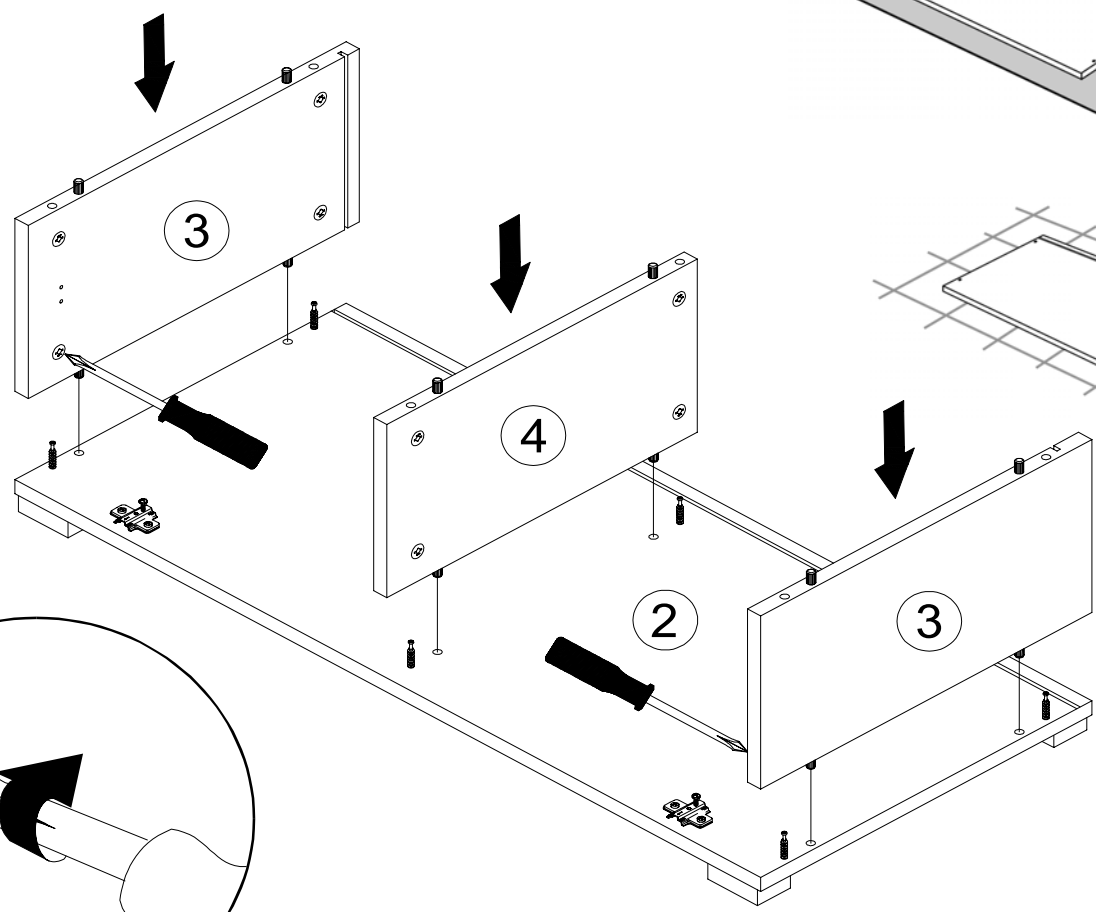
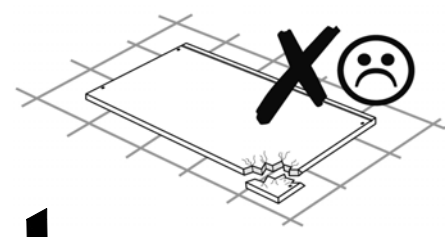
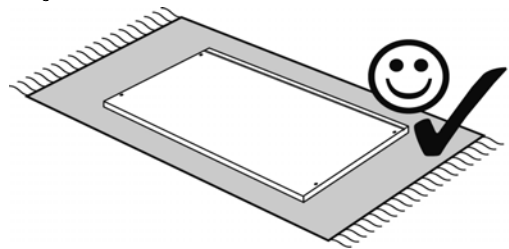
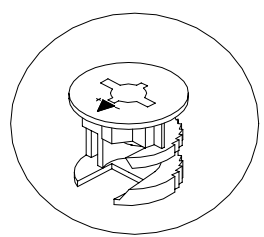
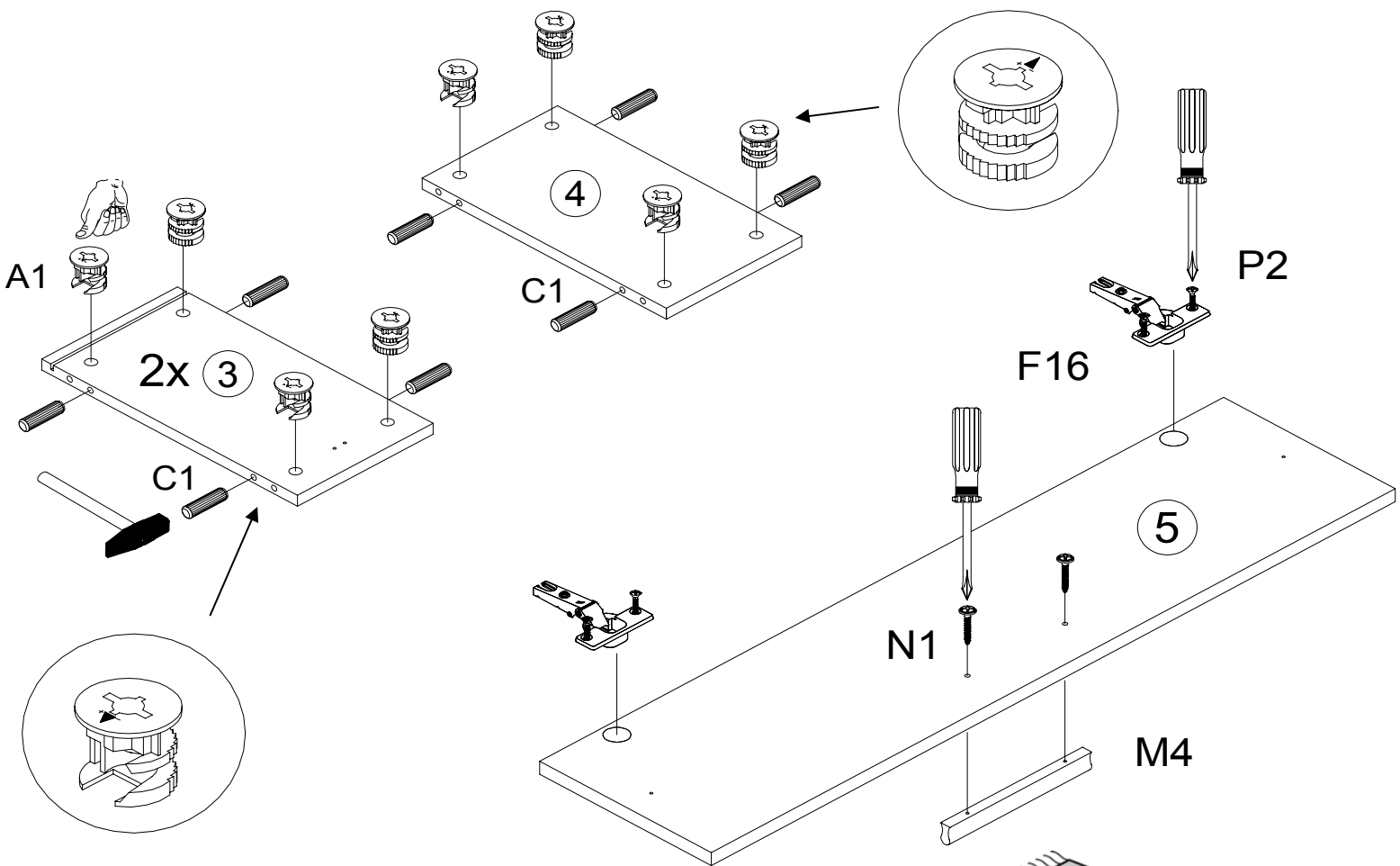
437 503 / 435 290

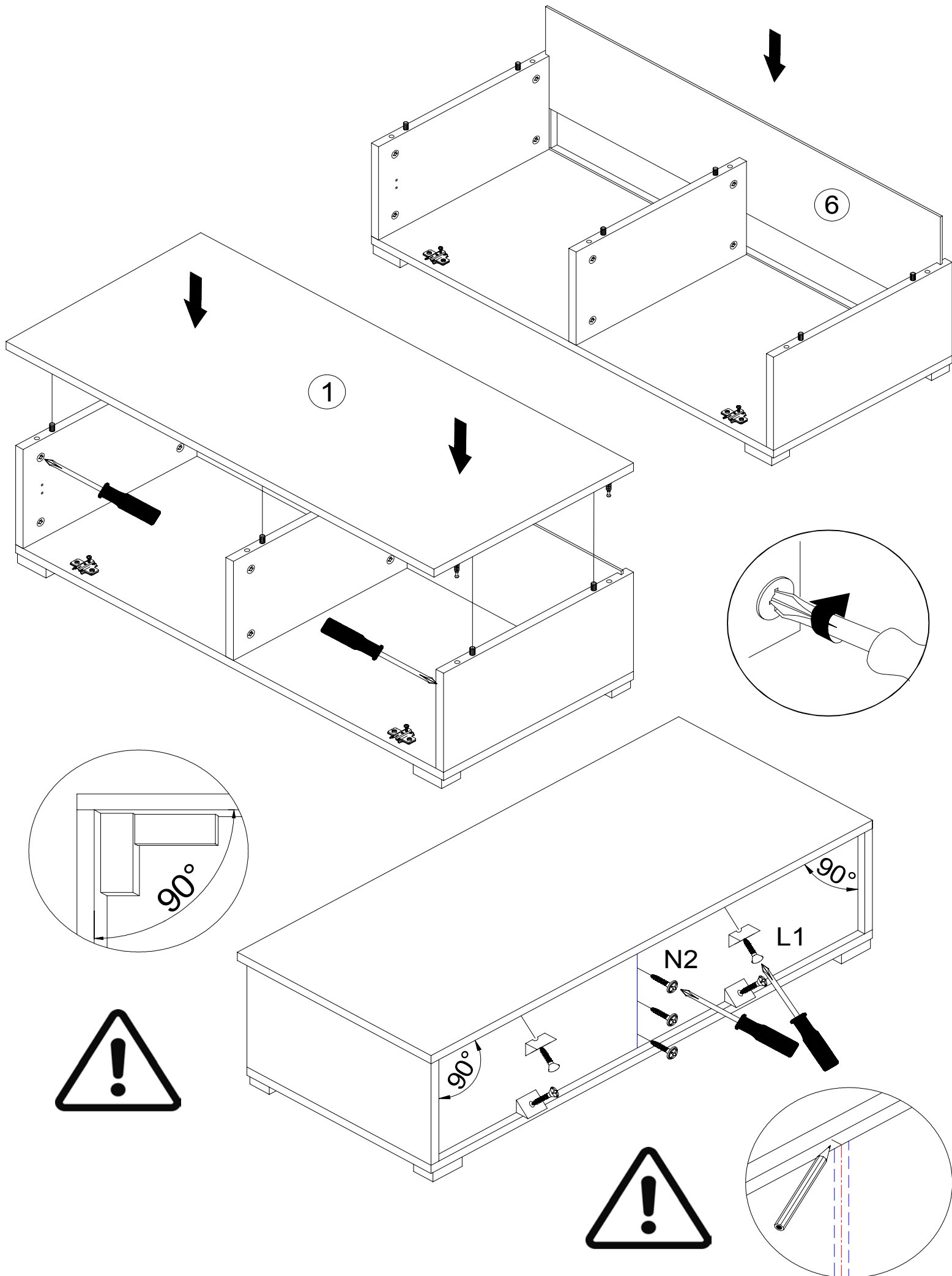
 **Schwarz / Weiß**

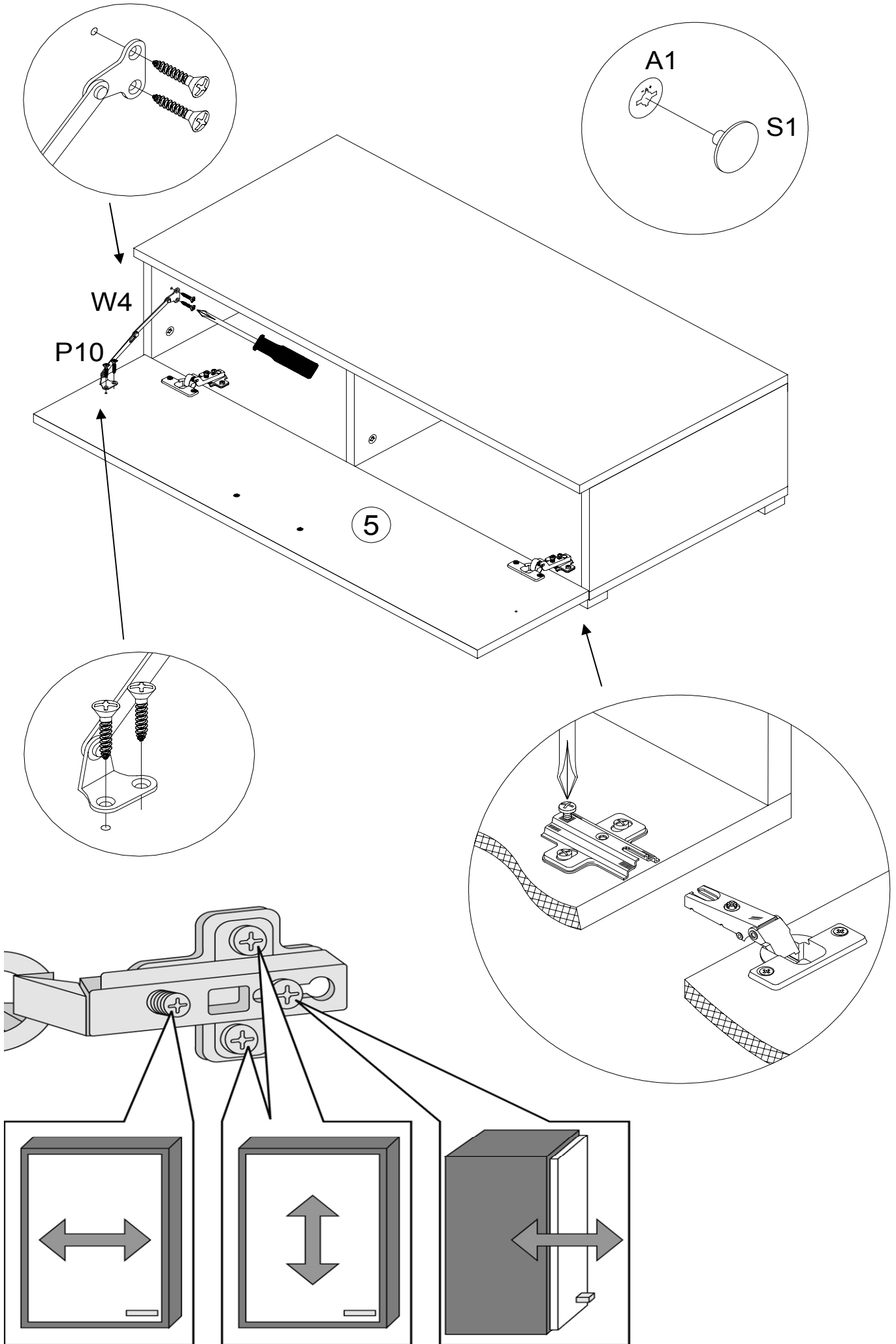


A1  12	B1  12	C1  8x30 12	E10  2 mm 2	F16  Kr.0 mm 2	K11  60x40x20 5	L1  4	M4  BA 128mm 1	N1  4,0 x 30 4
N2  2,7 x 20 3	P2  3,5 x 13 4	P9  3,5 x 25 10	P10  3,5 x 13 kl. Kopf 4	S1  12	W4  1			









"FLAME" Hängeschrank 2Türen



D

Montageanleitung

NL

Handleiding voor de montage

TR

Montaj talimatı

GB

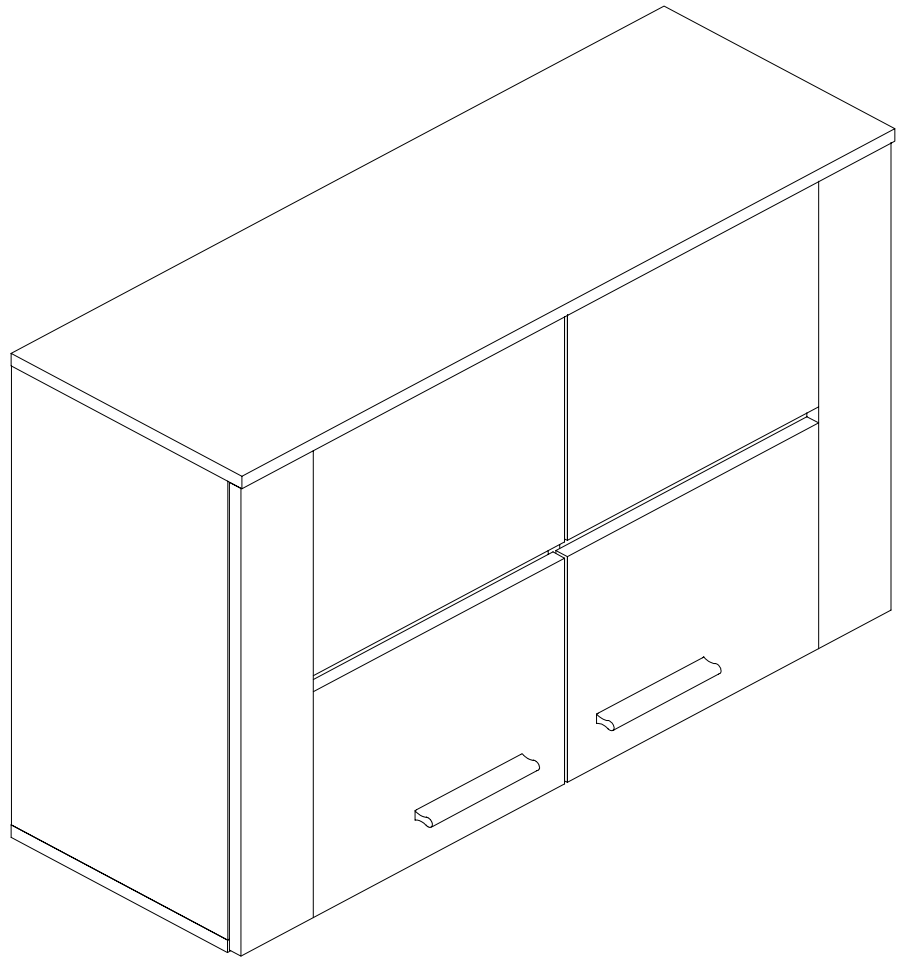
Assembly instructions

PL

Instrukcja montażu

RU

Инструкция по сборке



D/A: Achtung: Die Befestigung des Möbelstückes an der Wand muss von einer fachkundigen Person vorgenommen werden, da für die Montage an die Wand angepasste Dübel erforderlich sind.

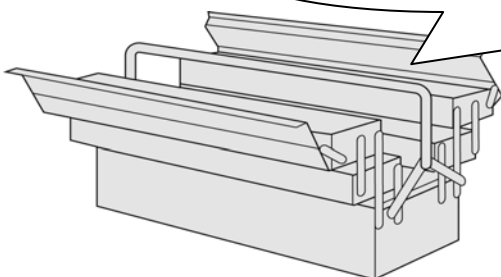
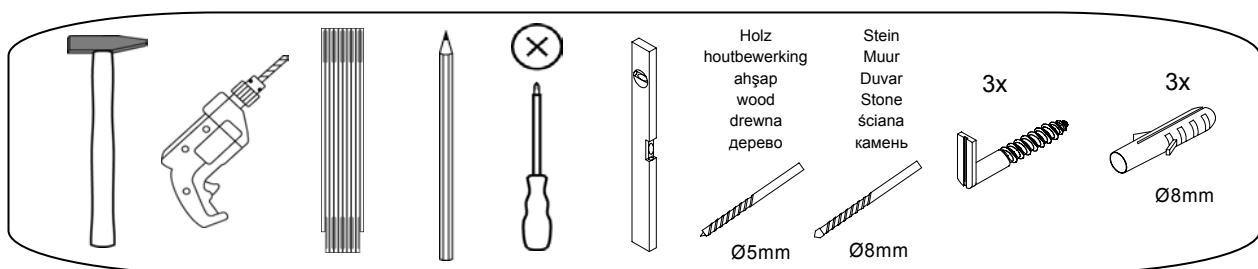
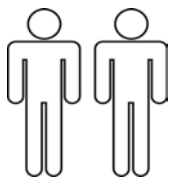
NL: Opgelet: Een vakkundige persoon dient het meubelstuk aan de muur te bevestigen; voor de montage aan de muur zijn immers aangepaste pluggen vereist.

TR: Dikkat: Mobilya parçasının duvara sabitlenmesi, duvar montajı için özel uyarlanmış dübeller gerektirdiğinden bu iş sadece bu konuda uzman bir kişi tarafından gerçekleştirilmelidir.

GB: Attention: A qualified professional is required when mounting furniture to the wall since dowels corresponding to the wall are required for this.

PL: Uwaga: Mocowanie mebla do ściany może przeprowadzić wyłącznie odpowiedni do tego personel, ponieważ w czasie montażu w ścianie konieczne jest zastosowanie dopasowanych kołków.

RUS: Внимание: Поскольку для монтажа на стене необходимо использовать специальные дюбели, мебель должна быть закреплена на стене квалифицированным персоналом.



Service • Dienstverlening • Serwis • Servis • Сервисная служба

Name • Naam • Nazwa • Isim • Название

FLAME

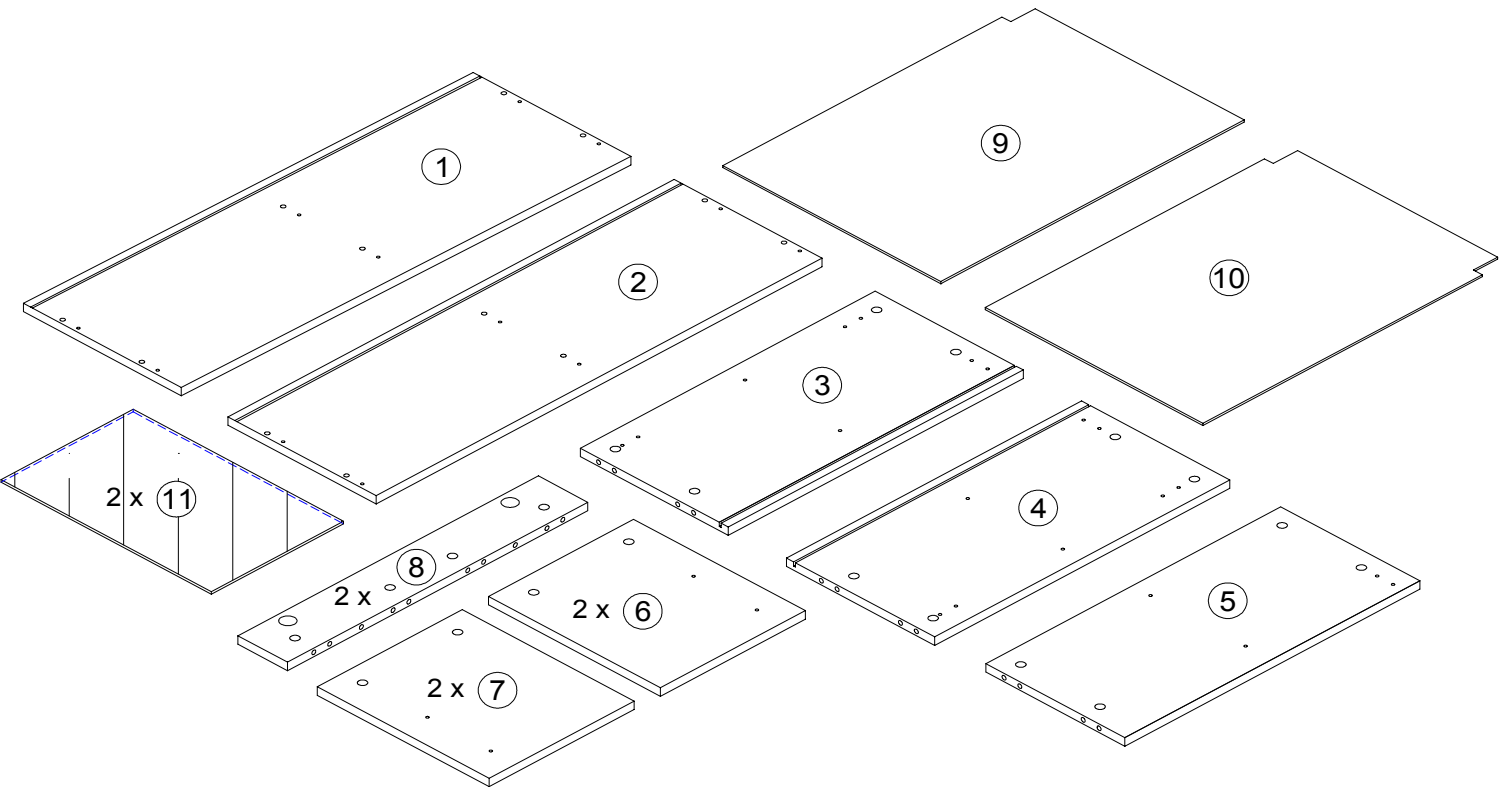
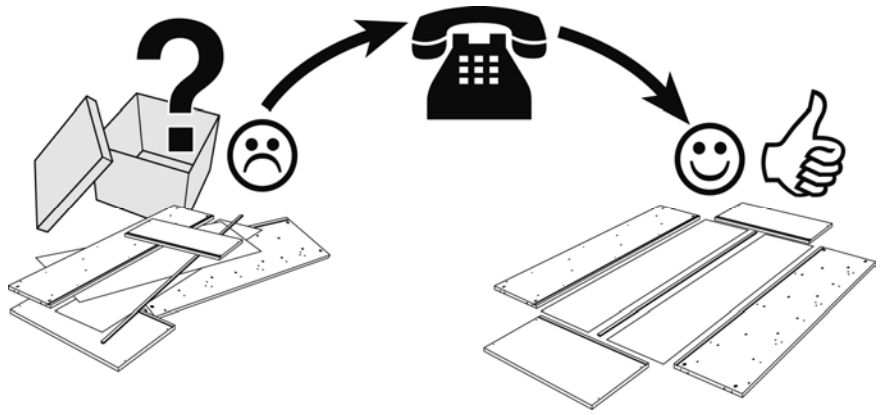
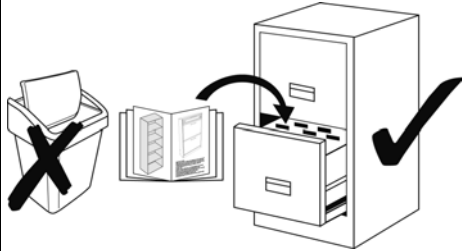
Typ • Type • Тір • Тип

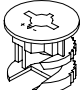

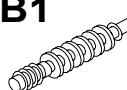
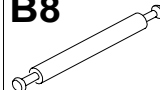
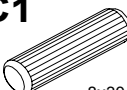
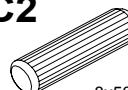

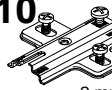

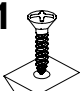





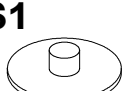
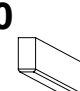
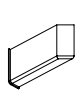
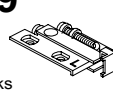
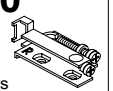
Hängeschrank 2Türen

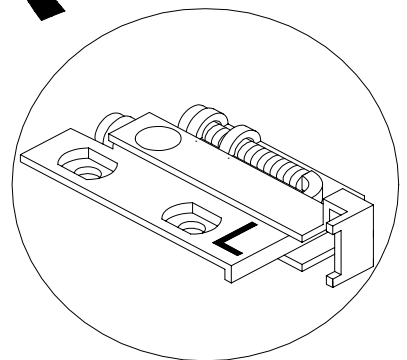
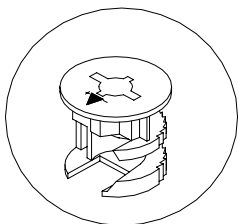
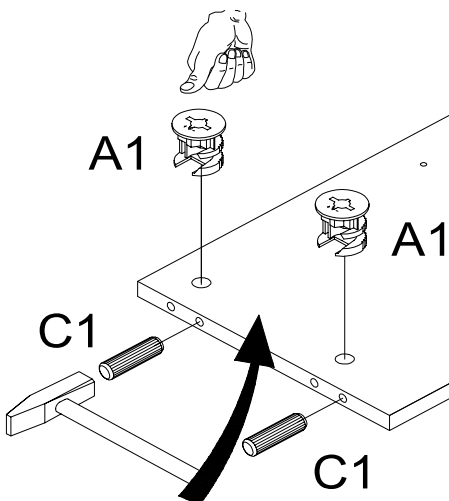
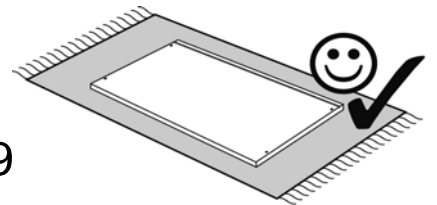
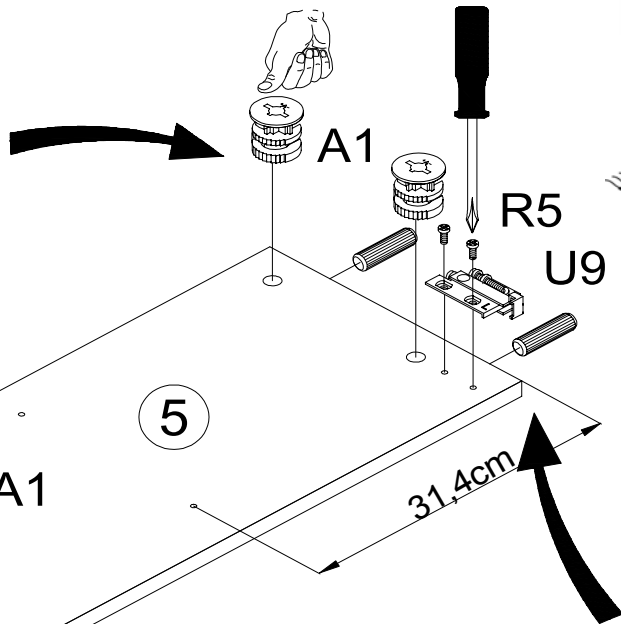
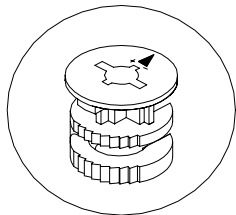
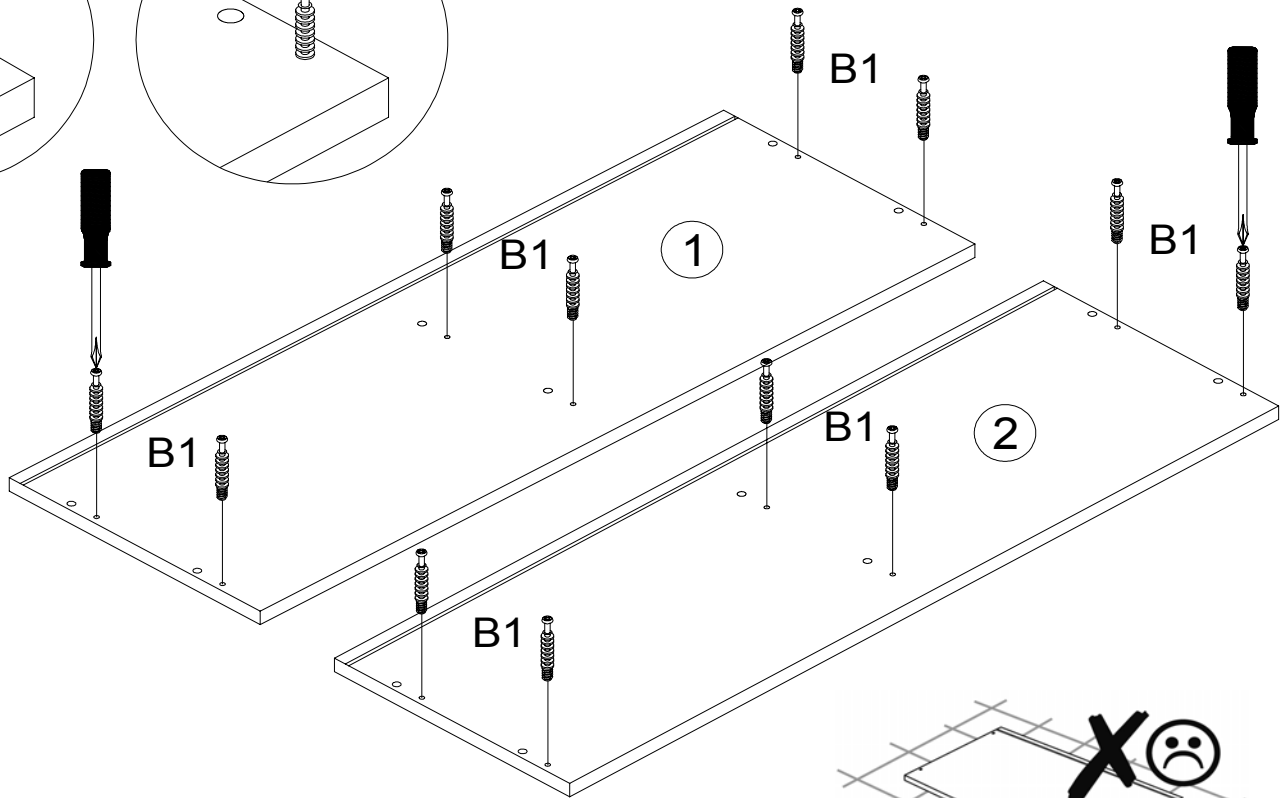
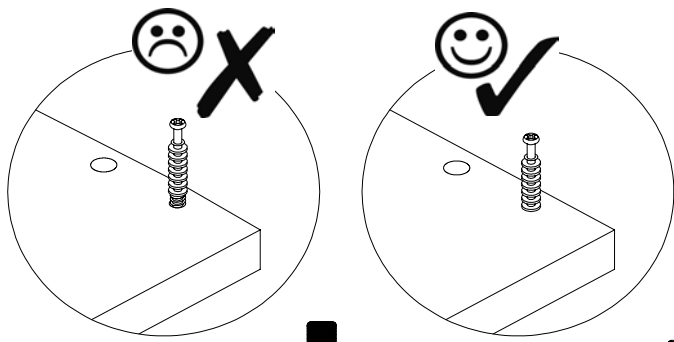
Nr. • No. • Номер

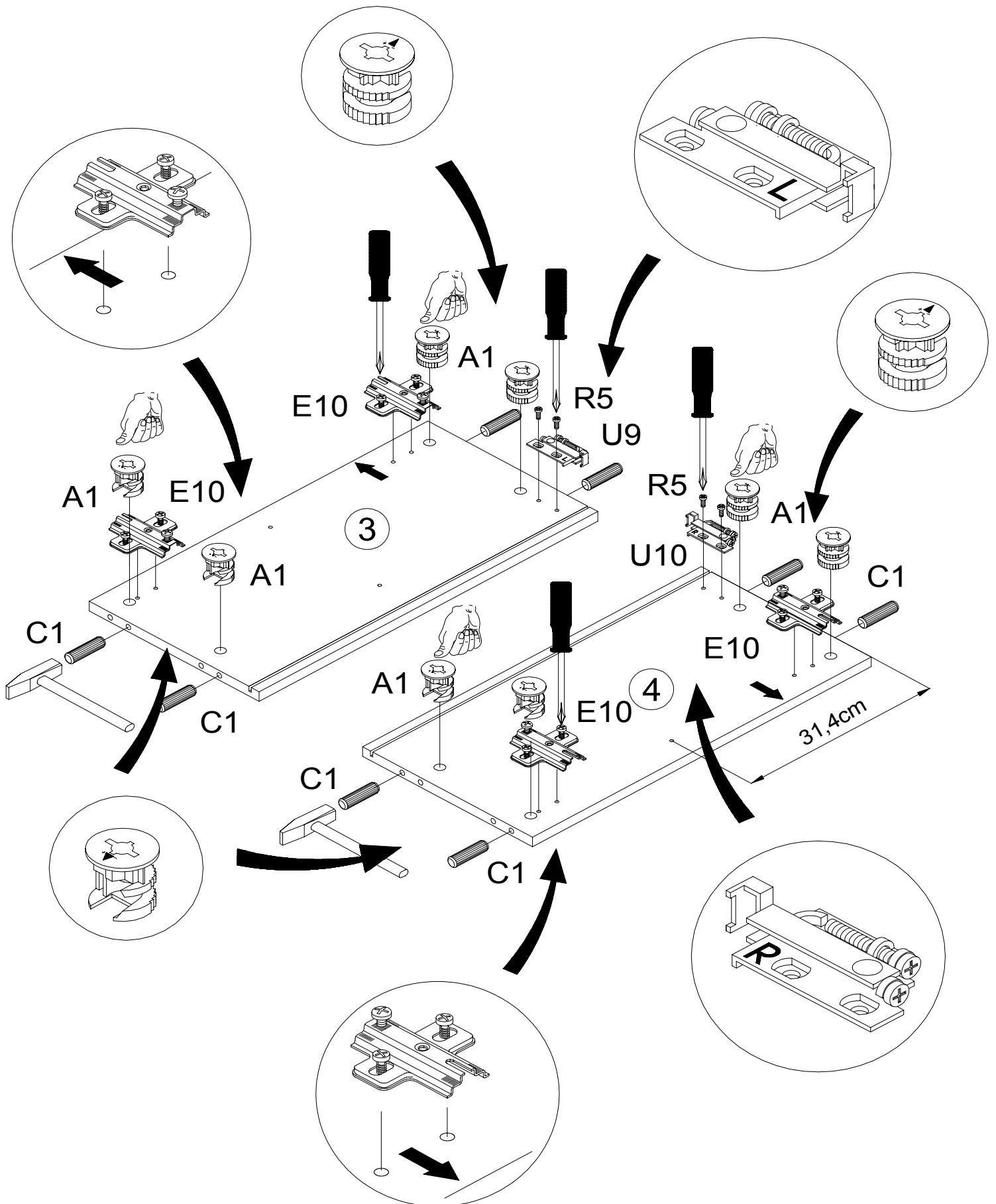
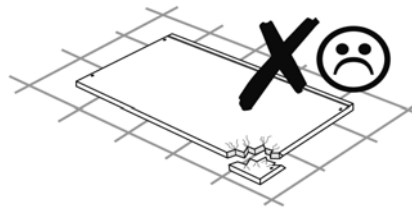
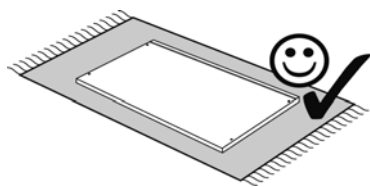
437 503 / 435 290

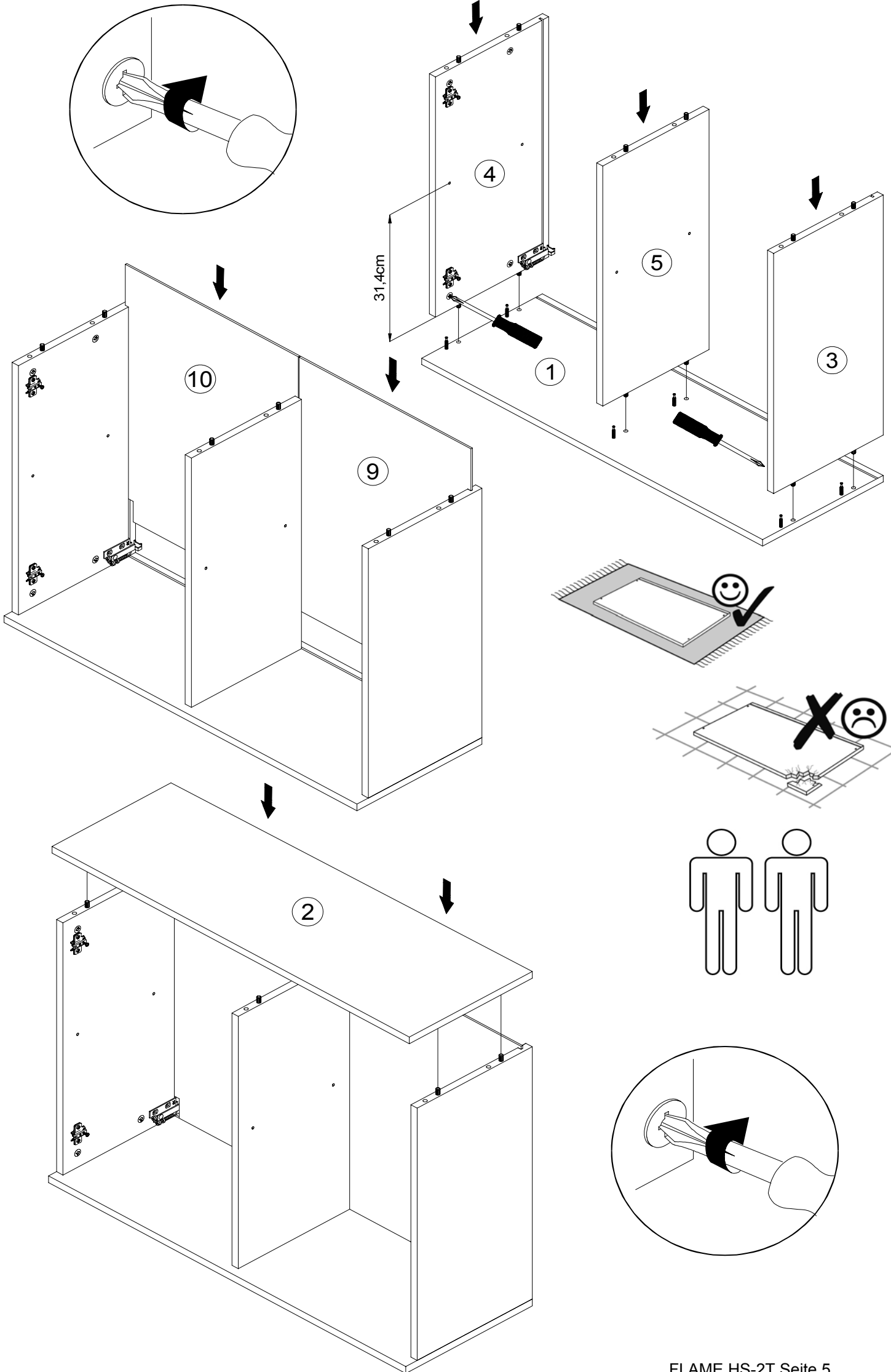
 **Schwarz / Weiß**

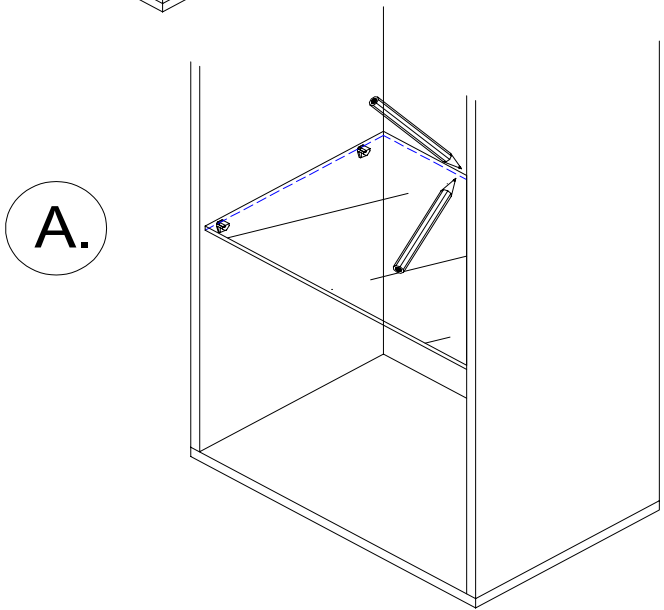
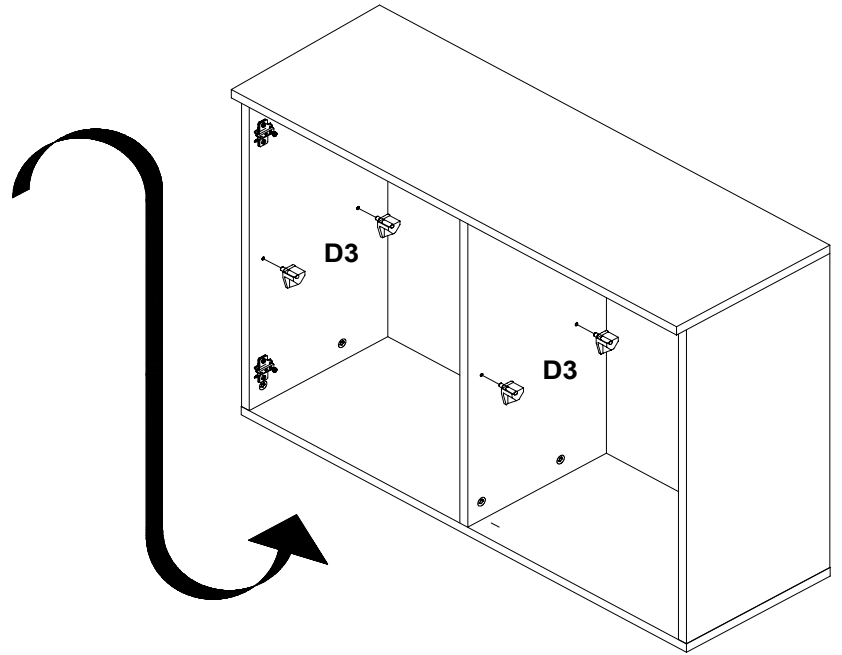
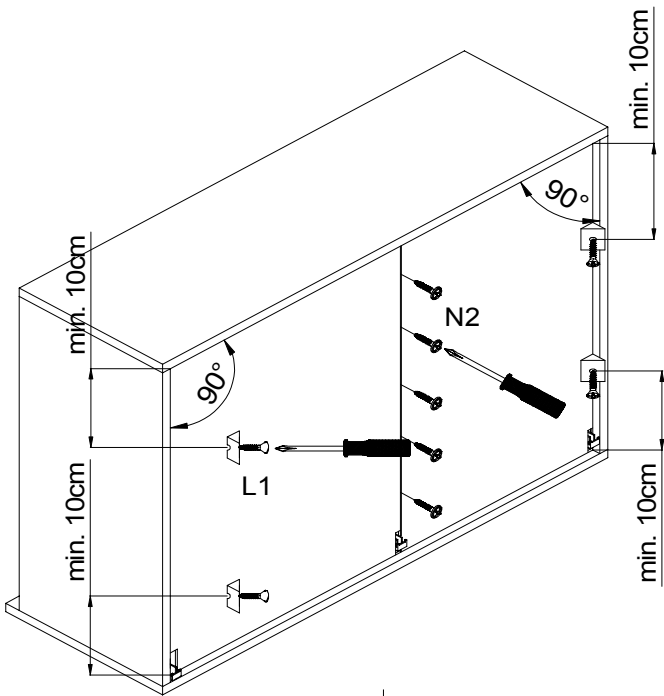
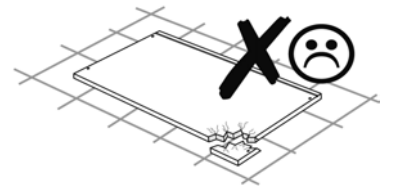
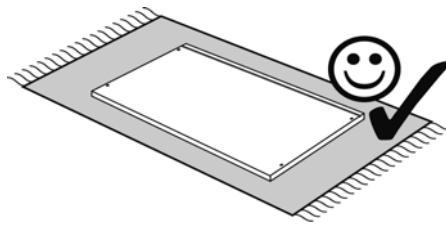
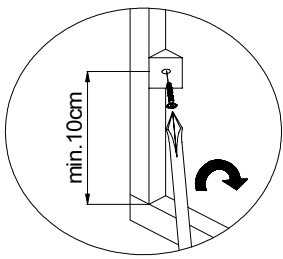
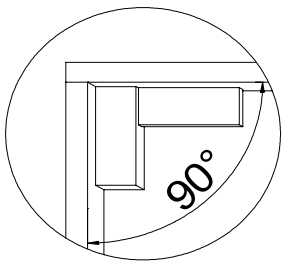


A1 	A2 	B1 	B8 	C1  8x30	C2  8x50	D3 	E10  2 mm	F16  Kr.0 mm
12	16	12	8	12	12	8	4	4
L1 	M4  BA 128mm	N1  4,0 x 30	N2  2,7 x 20	P2  3,5 x 13	R6  6,3 x 13	S1 	S10  Links	S11  Rechts
4	2	4	5	8	6	12	2	1
U9  Links	U10  Rechts							
2	1							



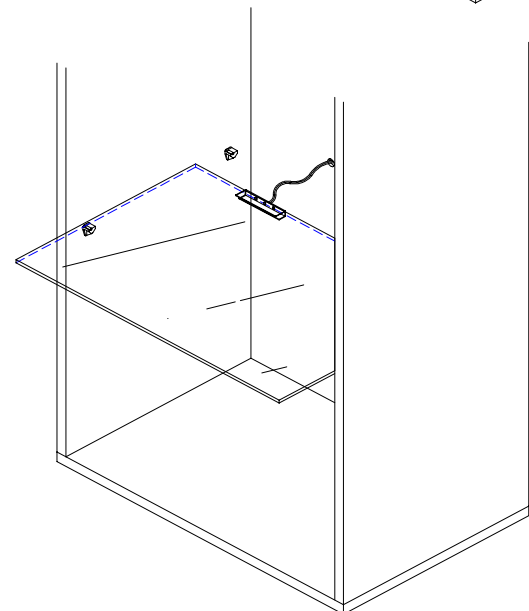
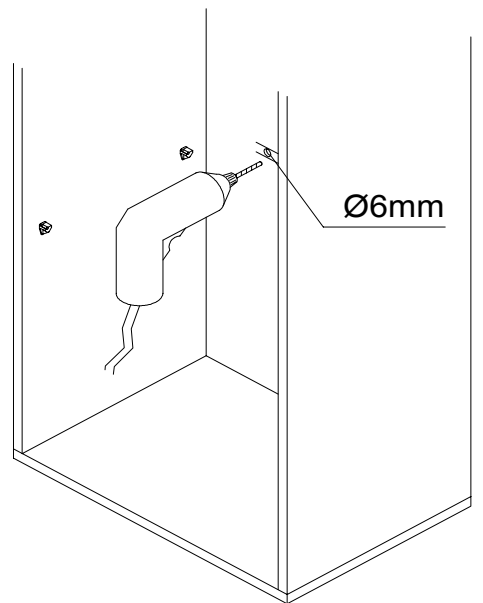




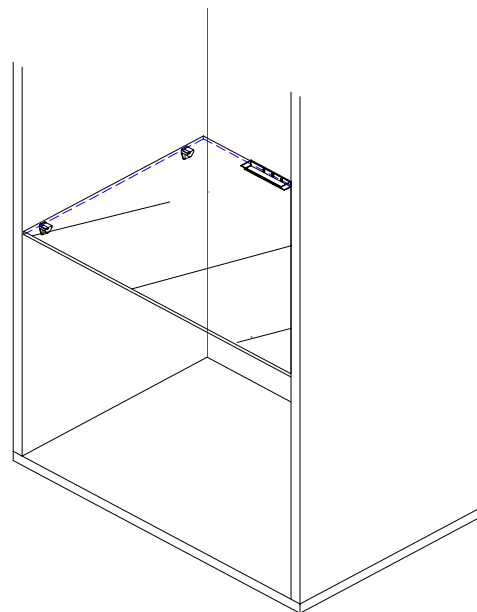


**Optional !
LED-Clips**

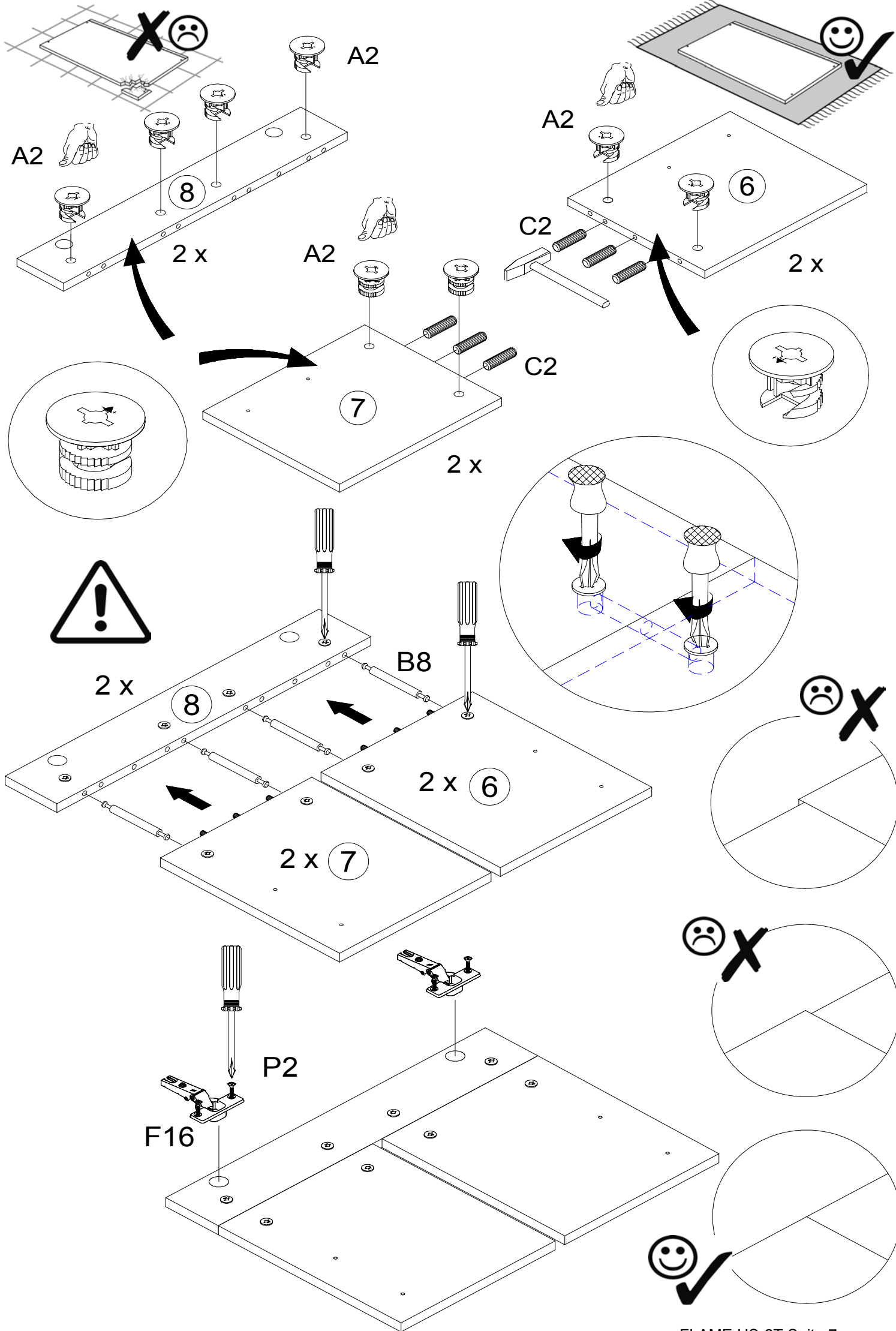
B.

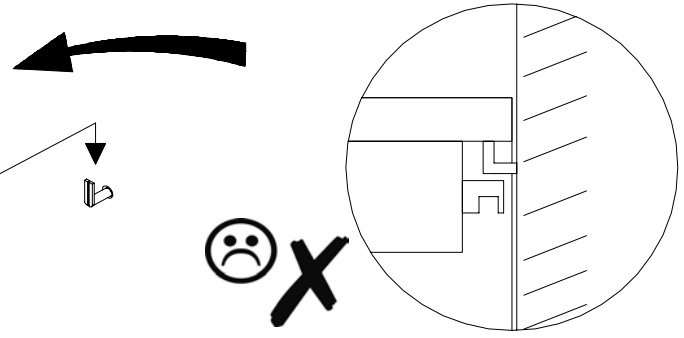
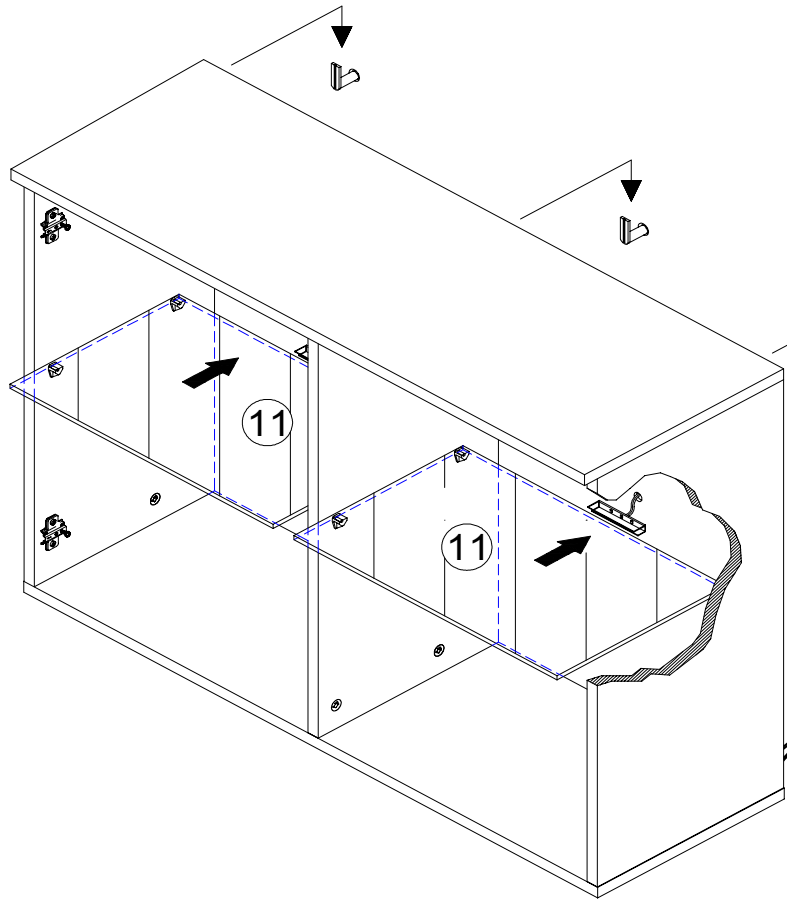
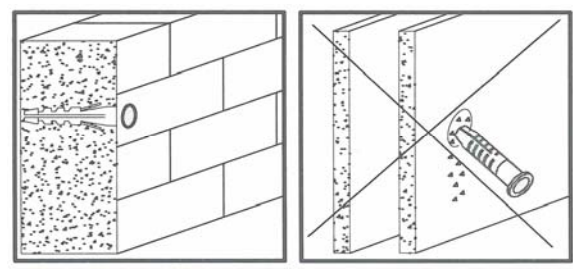
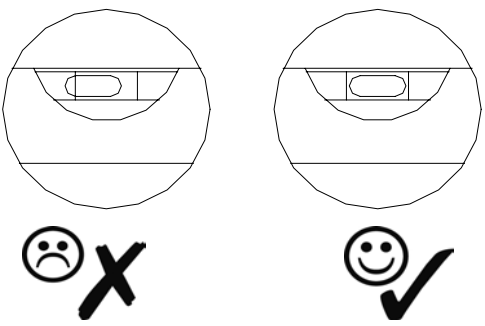
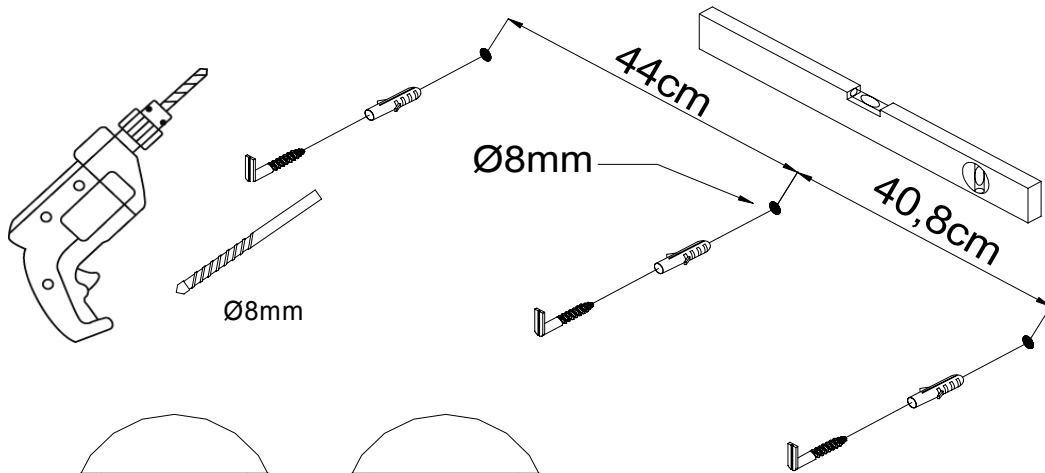


C.

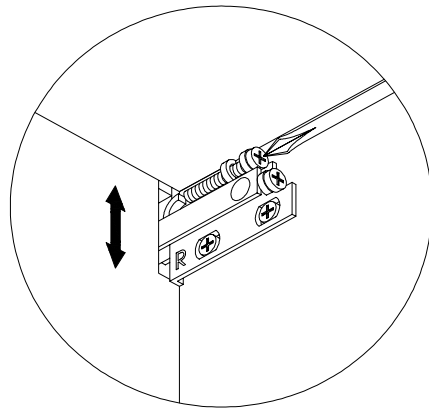
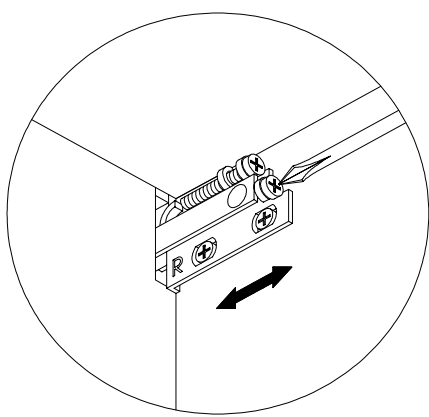
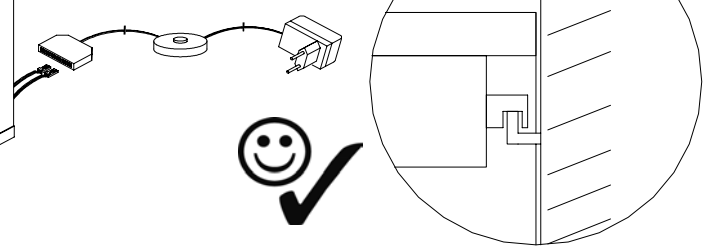


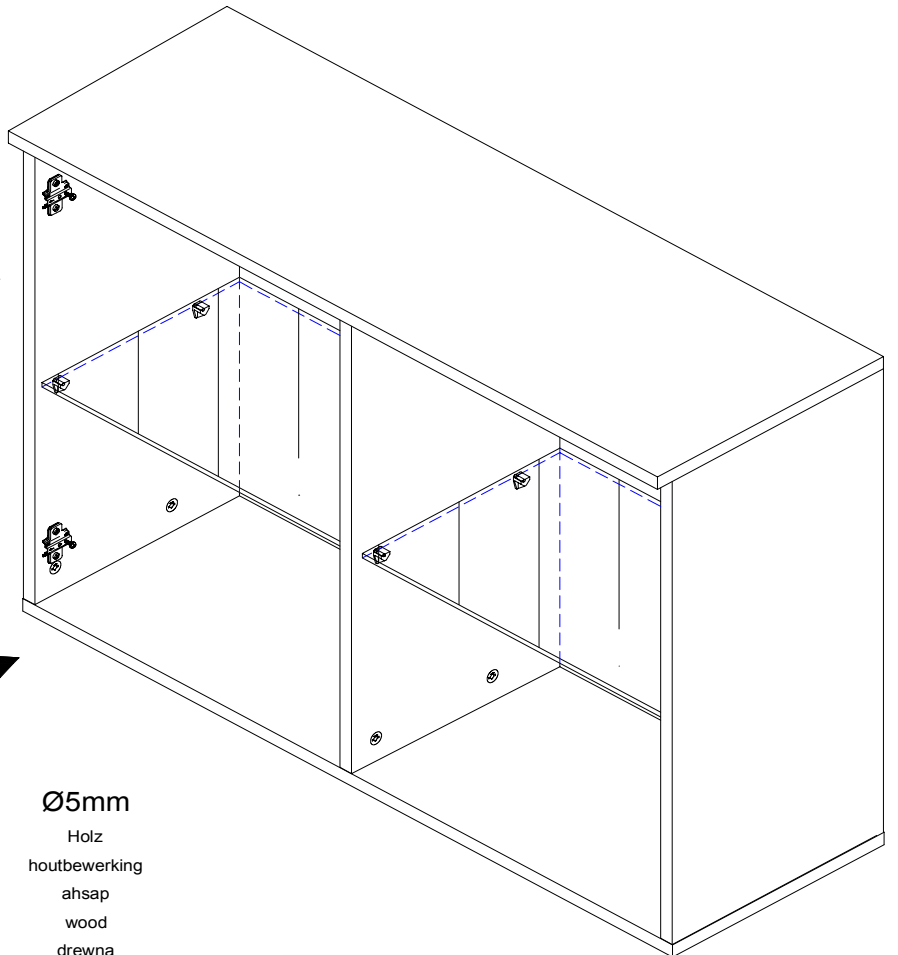
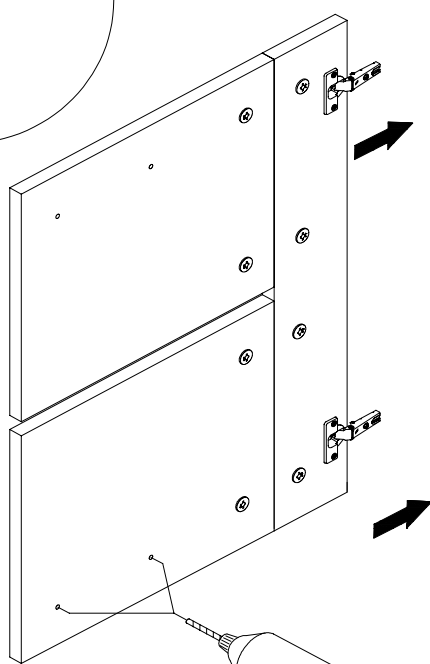
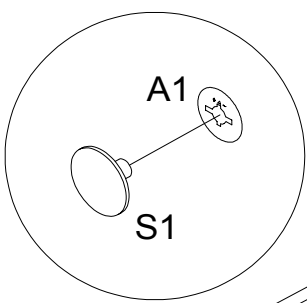
D.



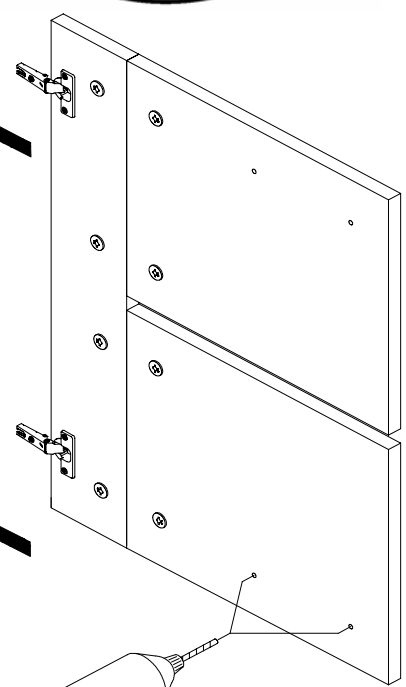
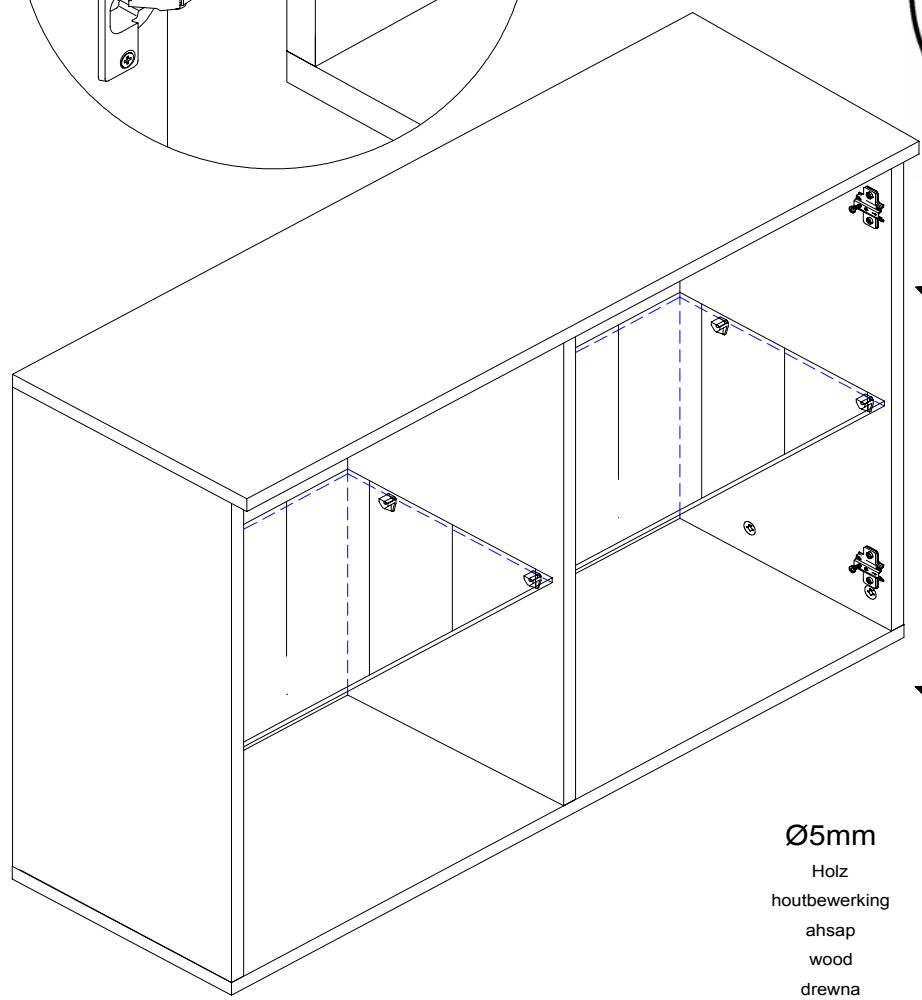
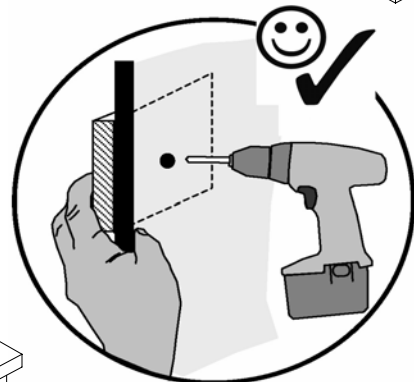
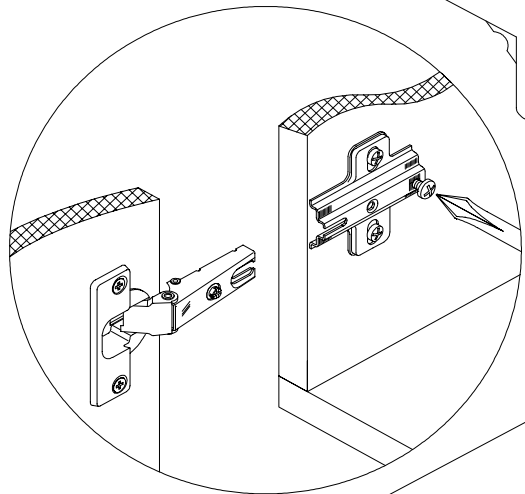


Optional !
LED-Clips

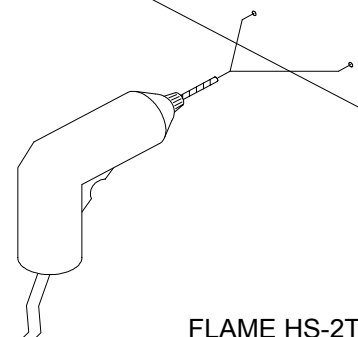


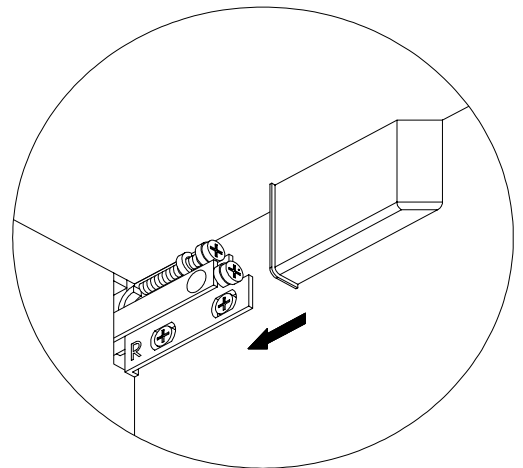
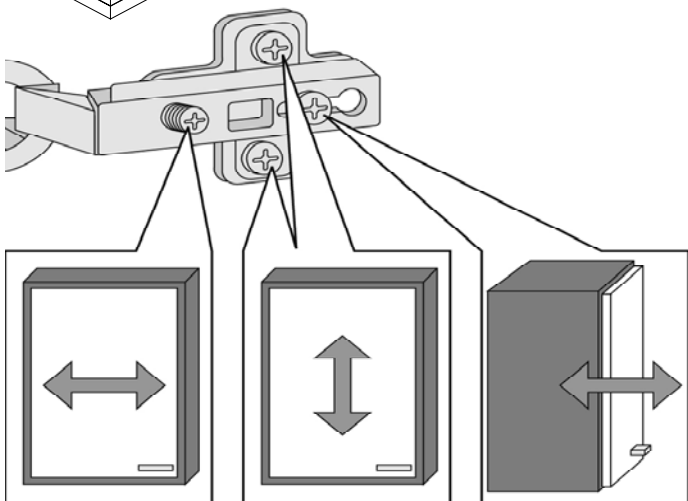
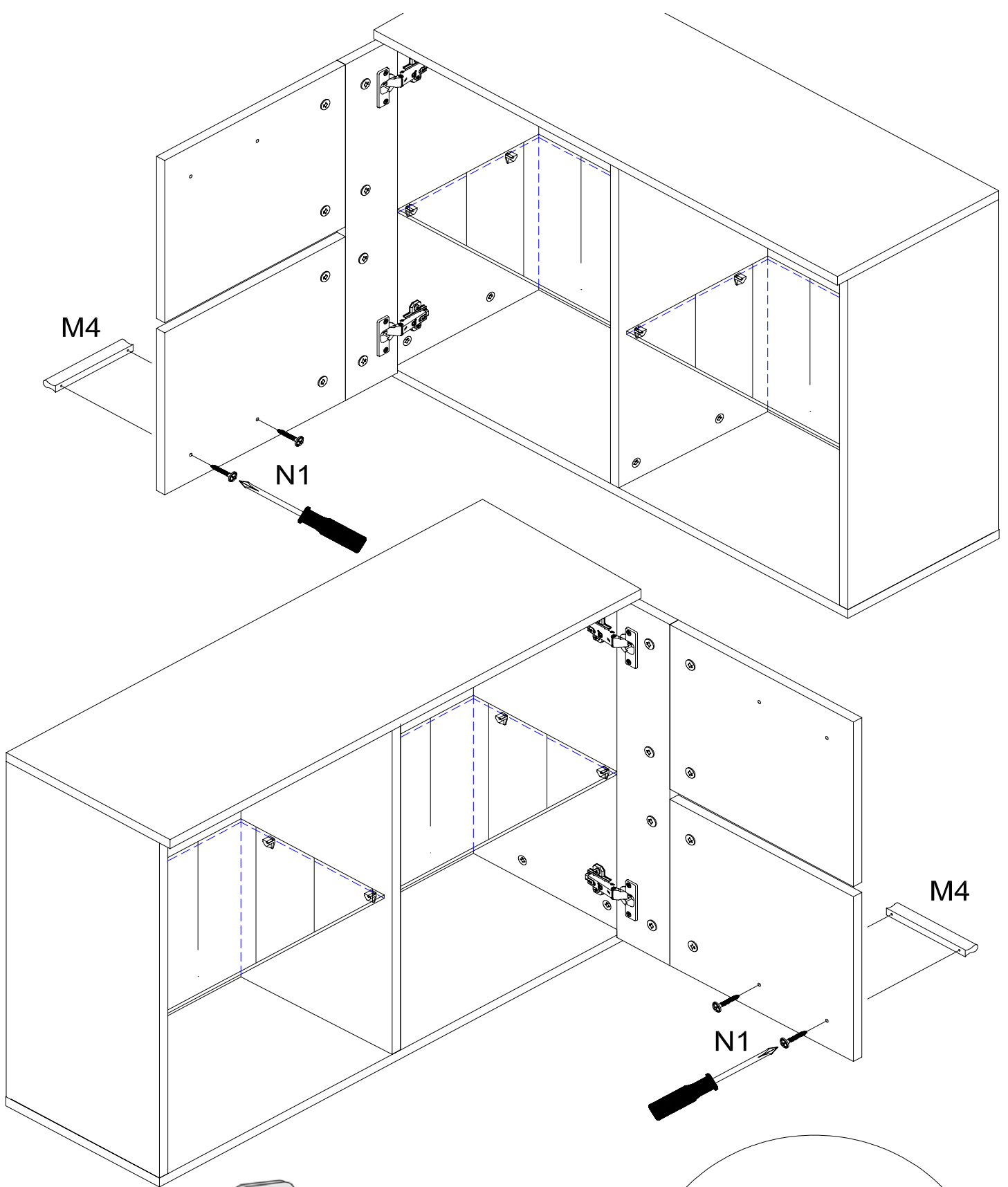


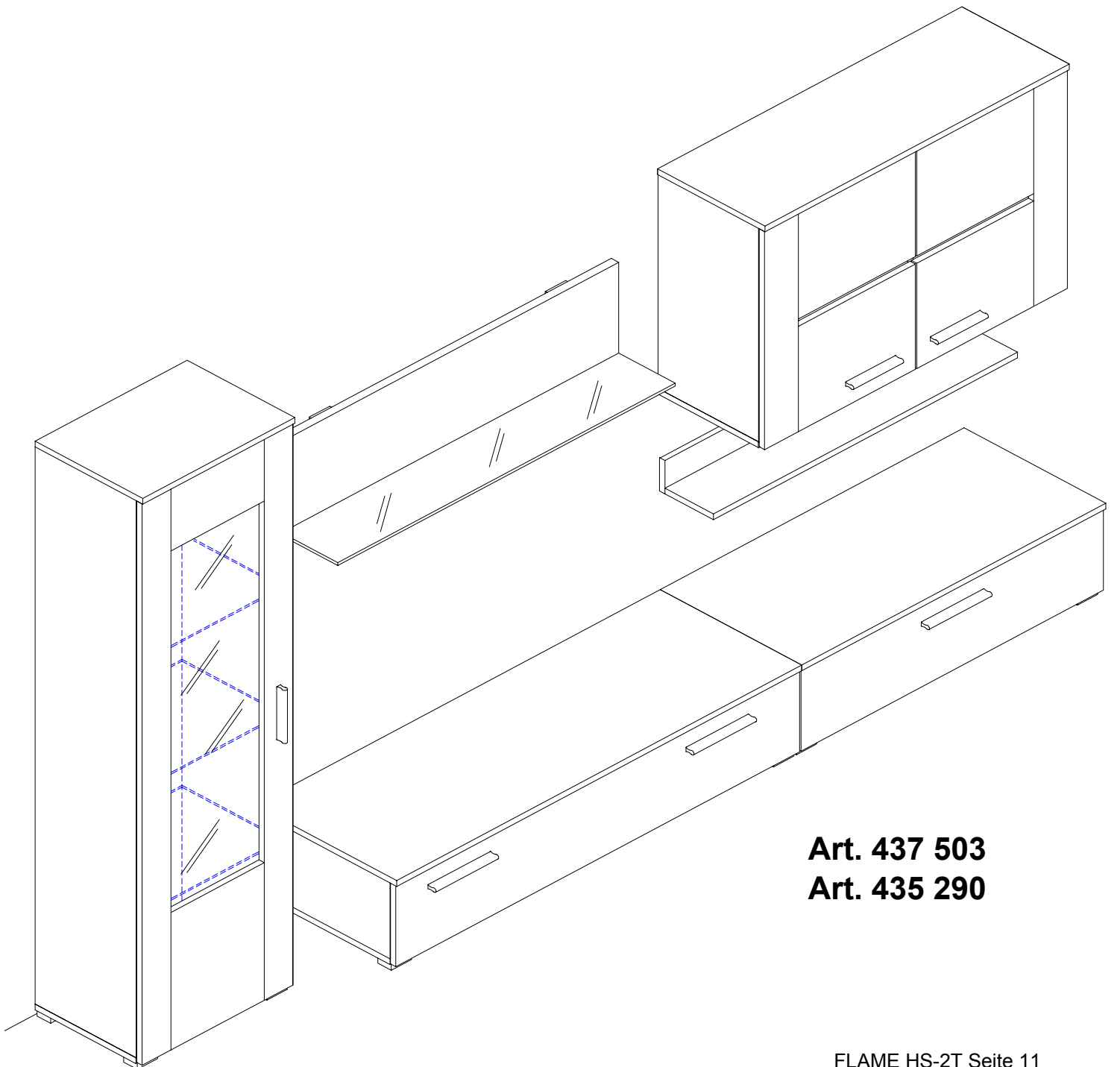
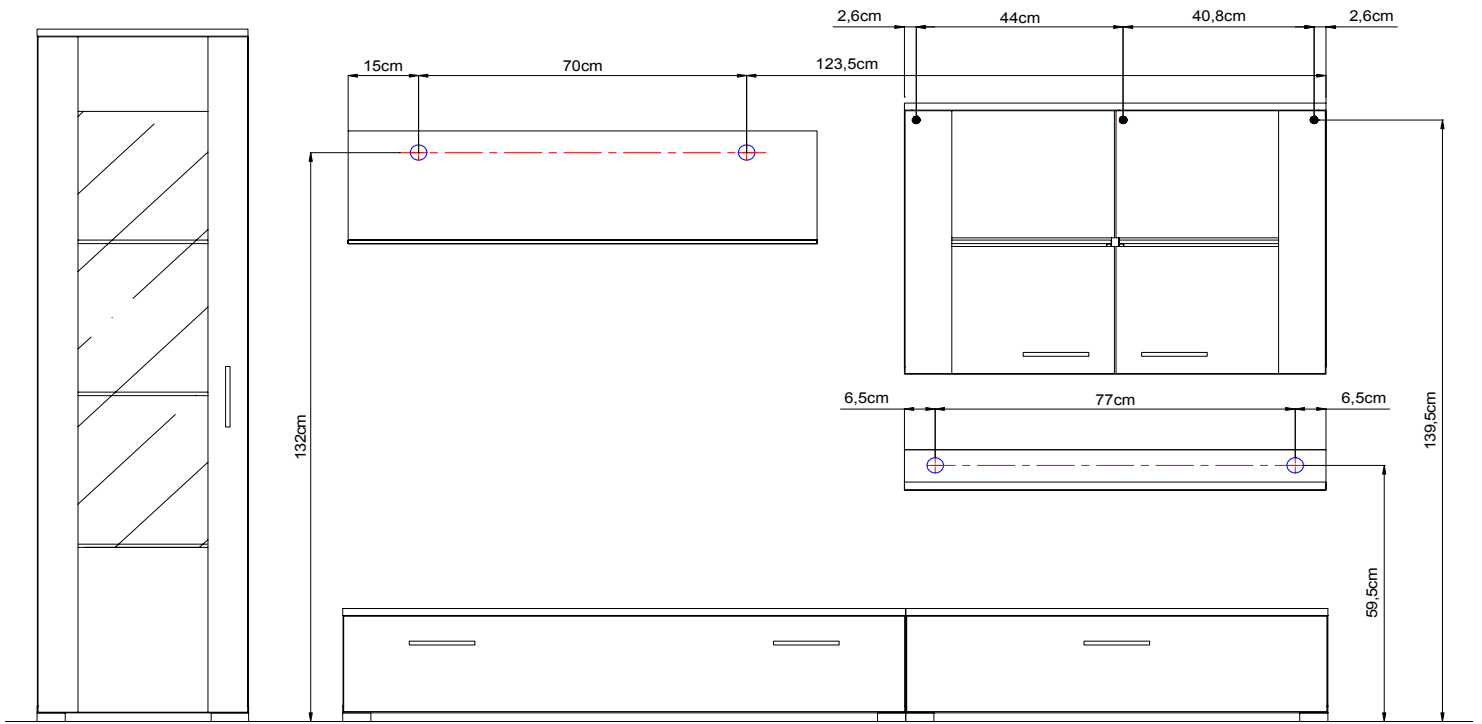
Ø5mm
 Holz
 houtbewerking
 ahsap
 wood
 drewna
 ??????



Ø5mm
 Holz
 houtbewerking
 ahsap
 wood
 drewna
 ??????





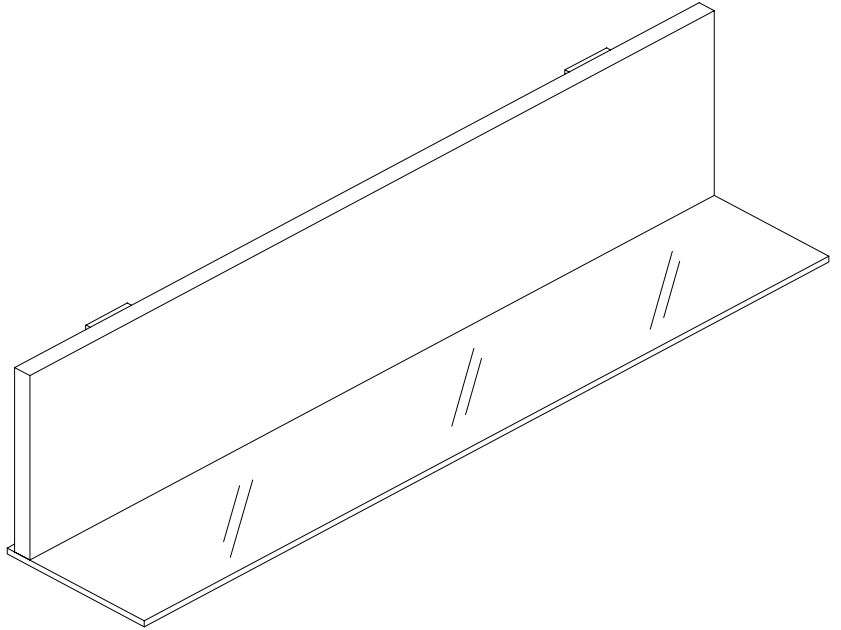


Art. 437 503
Art. 435 290

Glasbodenpaneel 100



- D **Montageanleitung**
- NL **Handleiding voor de montage**
- TR **Montaj talimatı**
- GB **Assembly instructions**
- PL **Instrukcja montażu**
- RU **Инструкция по сборке**



D/A: Achtung: Die Befestigung des Möbelstückes an der Wand muss von einer fachkundigen Person vorgenommen werden, da für die Montage an die Wand angepasste Dübel erforderlich sind.

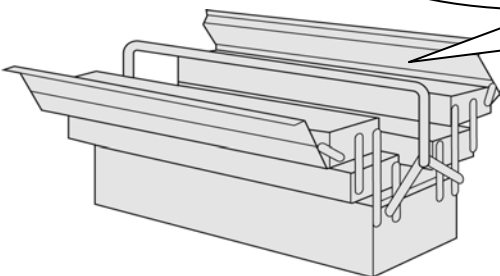
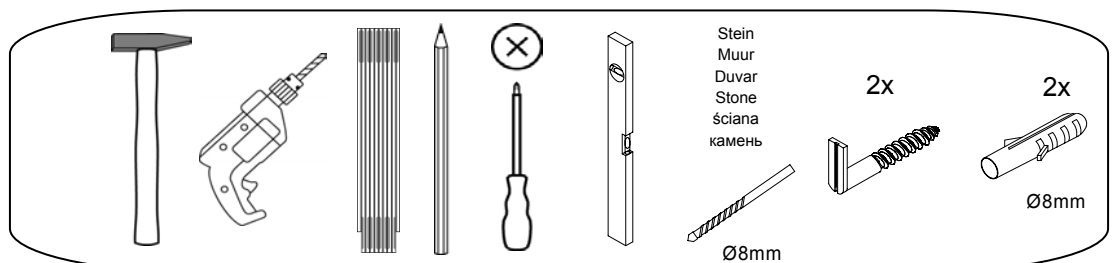
NL: Opgelet: Een vakkundige persoon dient het meubelstuk aan de muur te bevestigen; voor de montage aan de muur zijn immers aangepaste pluggen vereist.

TR: Dikkat: Mobilya parçasının duvara sabitlenmesi, duvar montajı için özel uyarlanmış dübeller gerektirdiğinden bu iş sadece bu konuda uzman bir kişi tarafından gerçekleştirilmelidir.

GB: Attention: A qualified professional is required when mounting furniture to the wall since dowels corresponding to the wall are required for this.

PL: Uwaga: Mocowanie mebla do ściany może przeprowadzić wyłącznie odpowiedni do tego personel, ponieważ w czasie montażu w ścianie konieczne jest zastosowanie dopasowanych kołków.

RUS: Внимание: Поскольку для монтажа на стене необходимо использовать специальные дюбели, мебель должна быть закреплена на стене квалифицированным персоналом.



Service • Dienstverlening • Serwis • Servis • Сервисная служба

Name • Naam • Nazwa • Isim • Название

FLAME

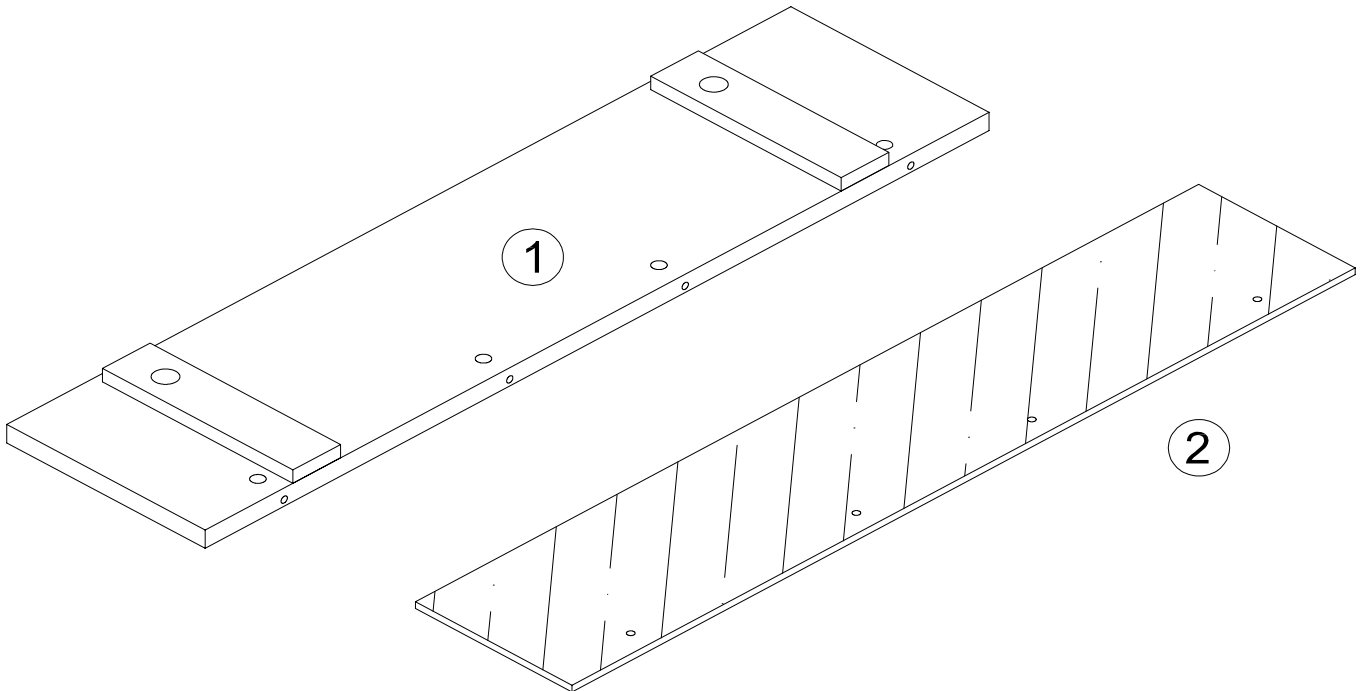
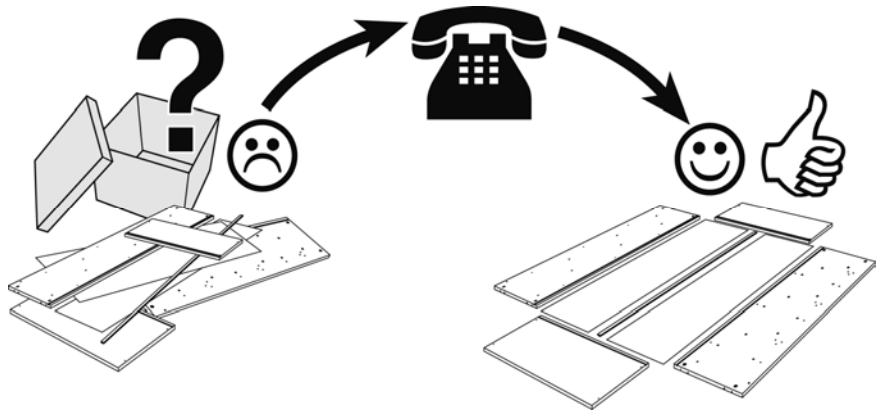
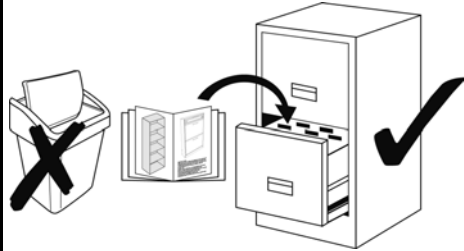
Typ • Type • Тип • Тип

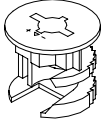
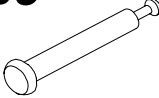
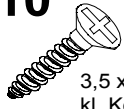
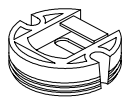

Glasbodenpaneel 100

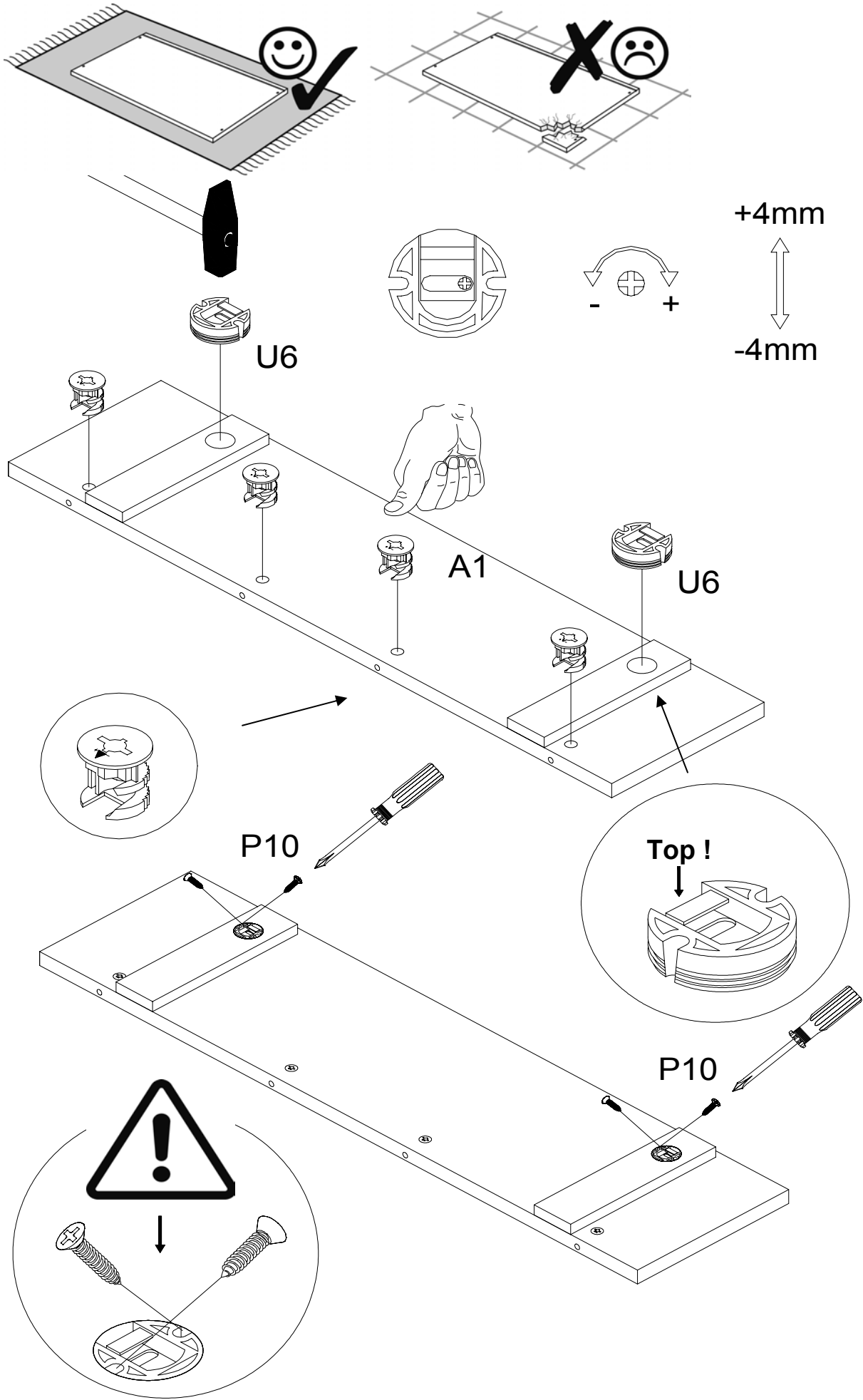
Nr. • No. • Номер

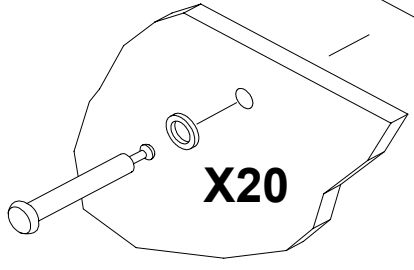
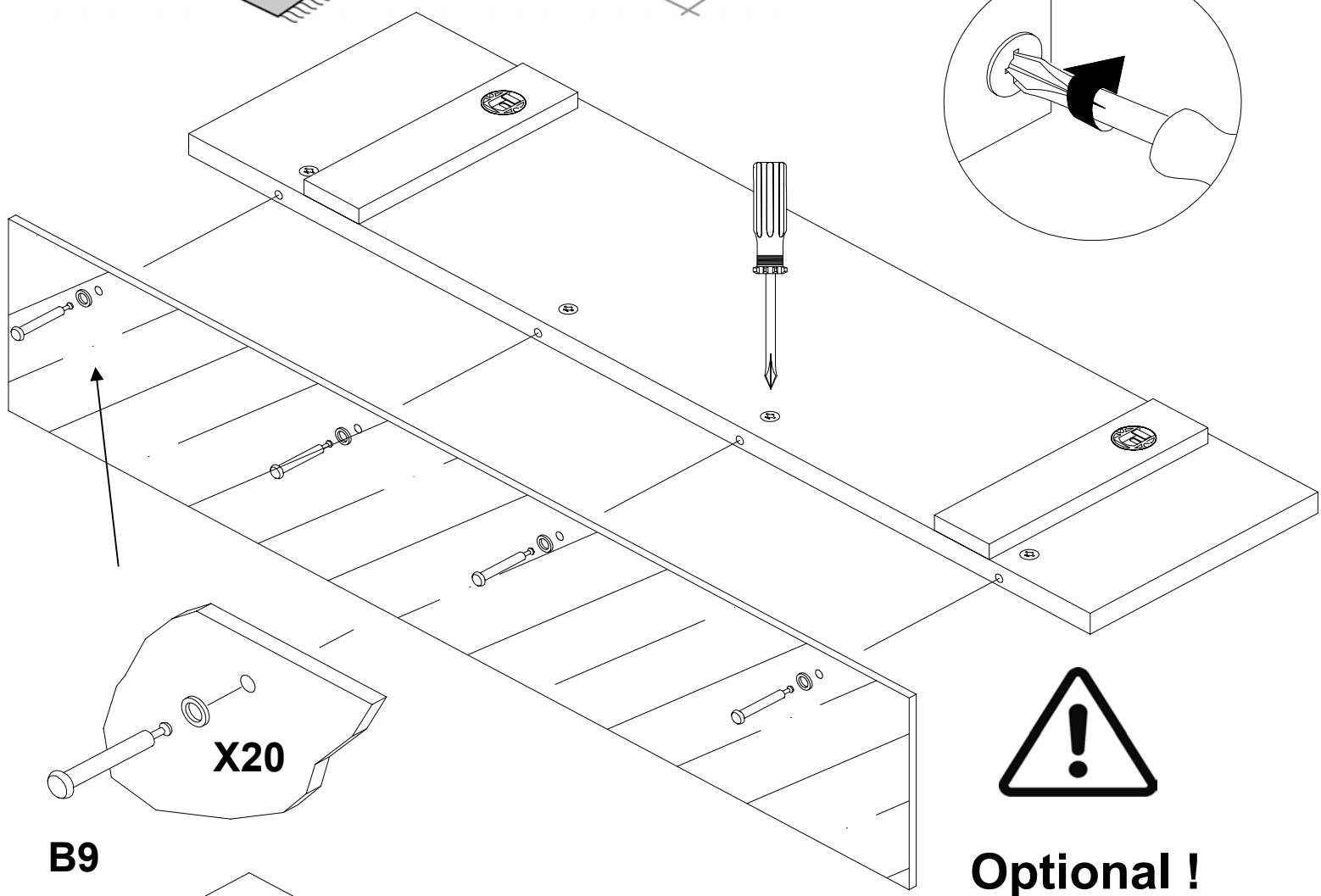
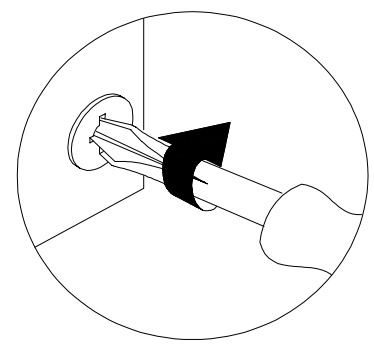
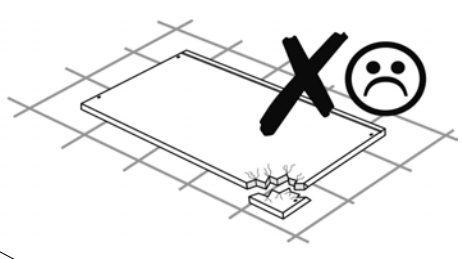
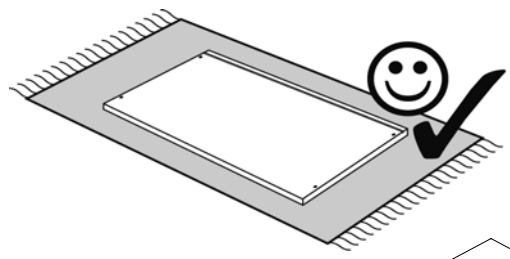
437 503 / 435 290 o. 435 471 / 438 075

 **Schwarz // Weiß**



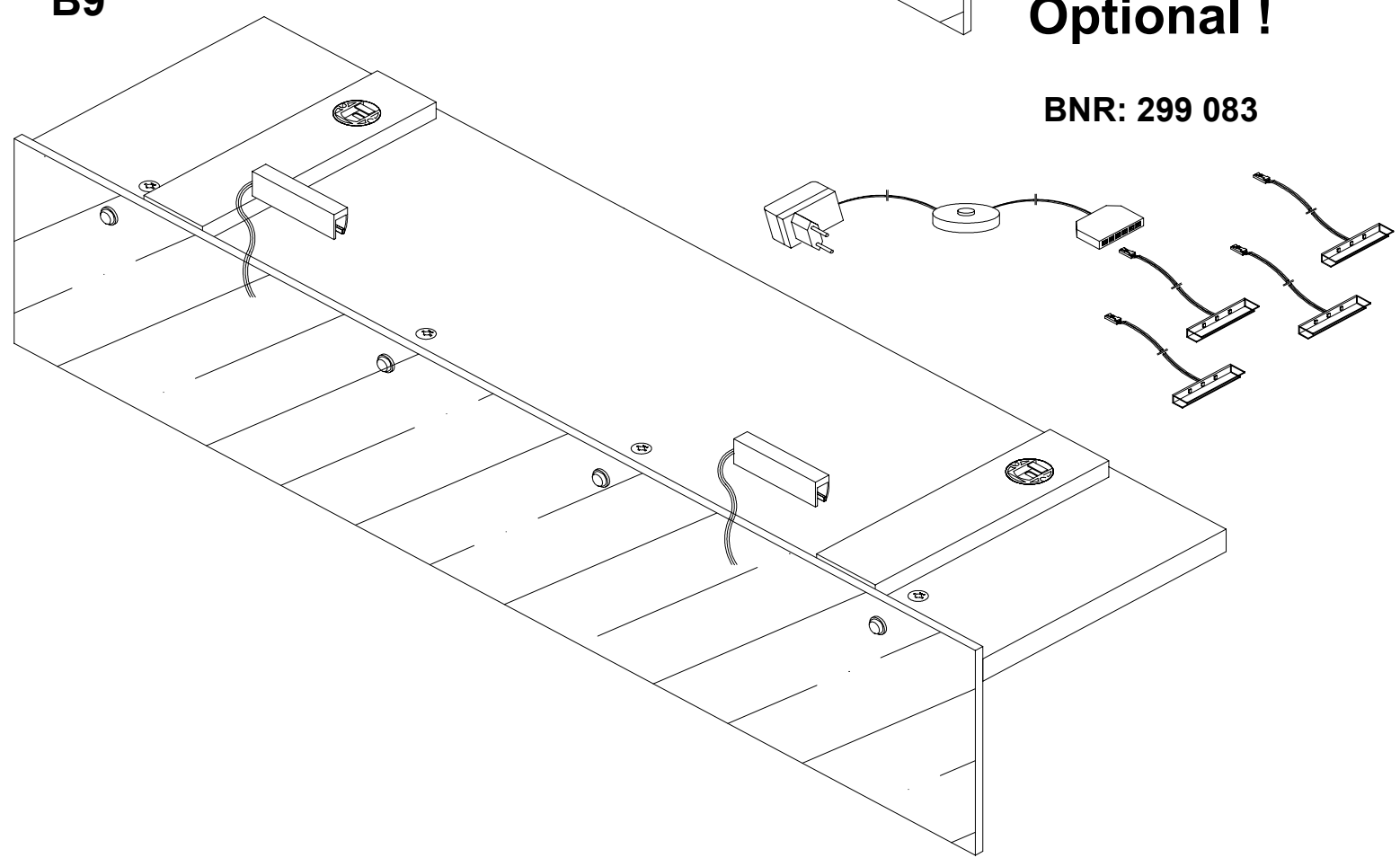
A1 	B9 	P10  3,5 x 13 kl. Kopf	U6 	X20  12 mm
4	4	4	2	4

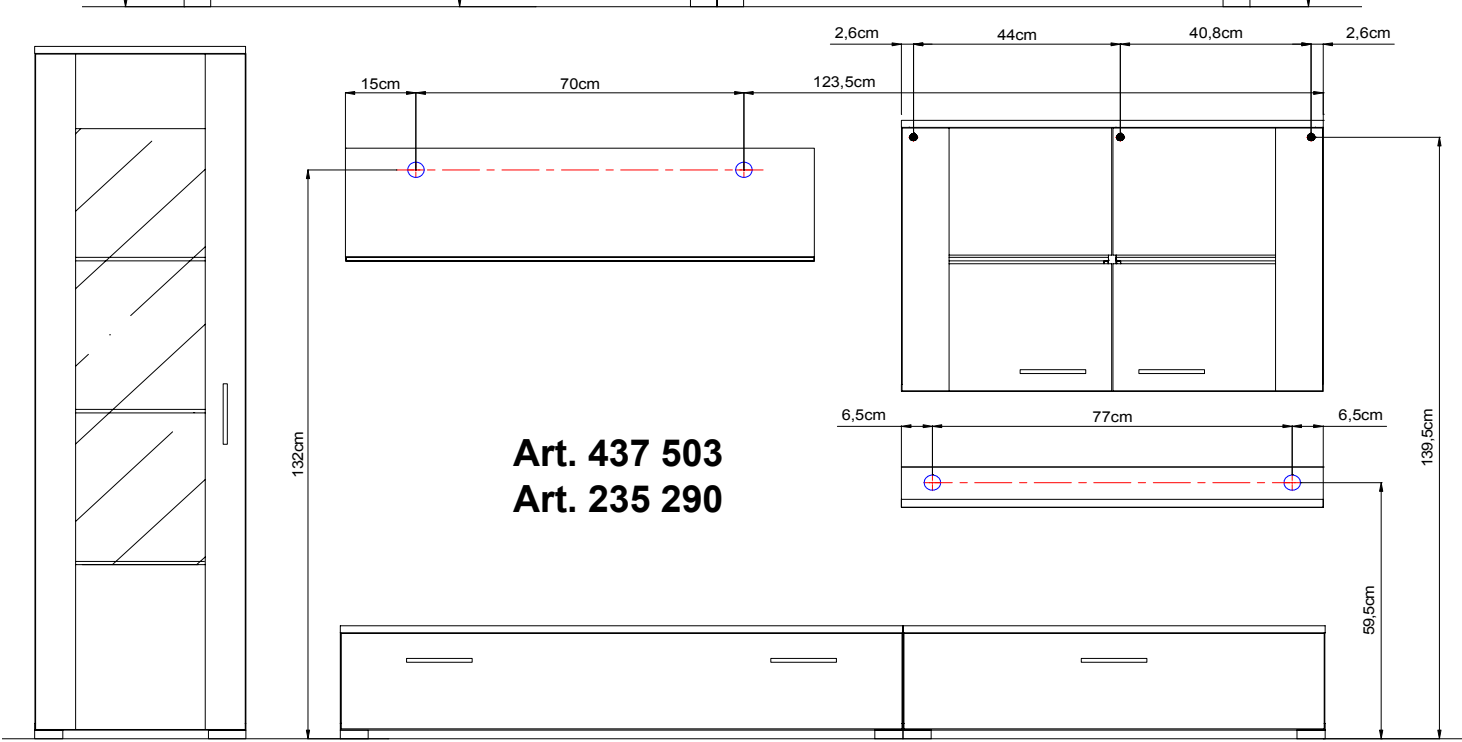
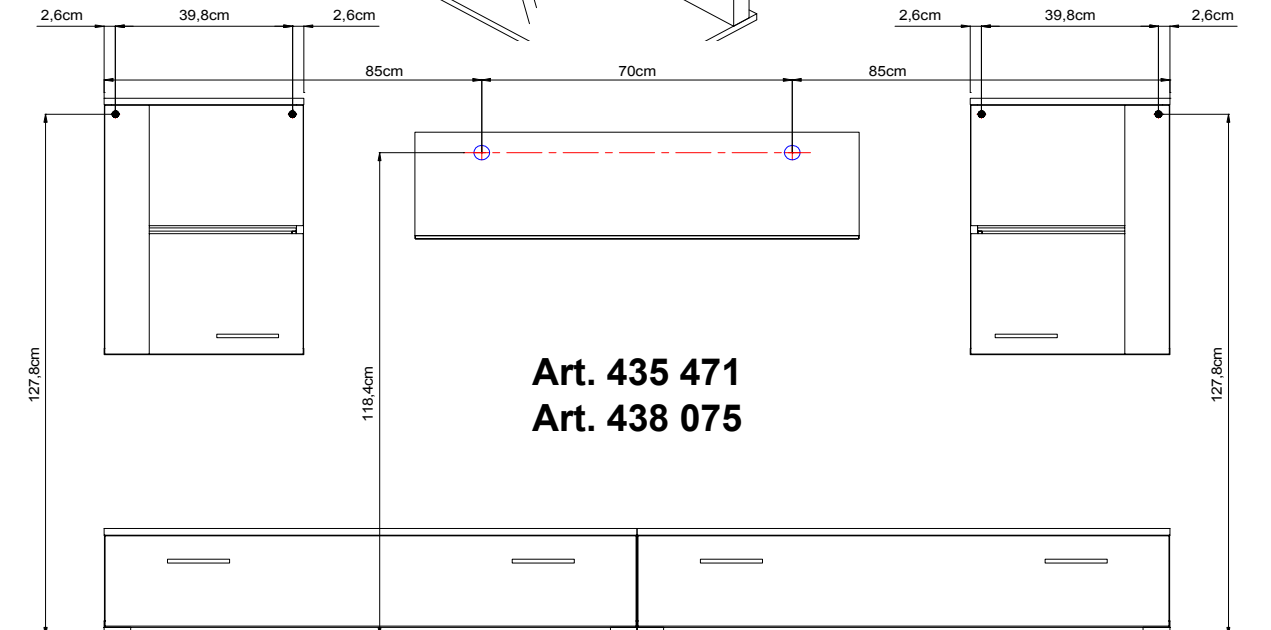
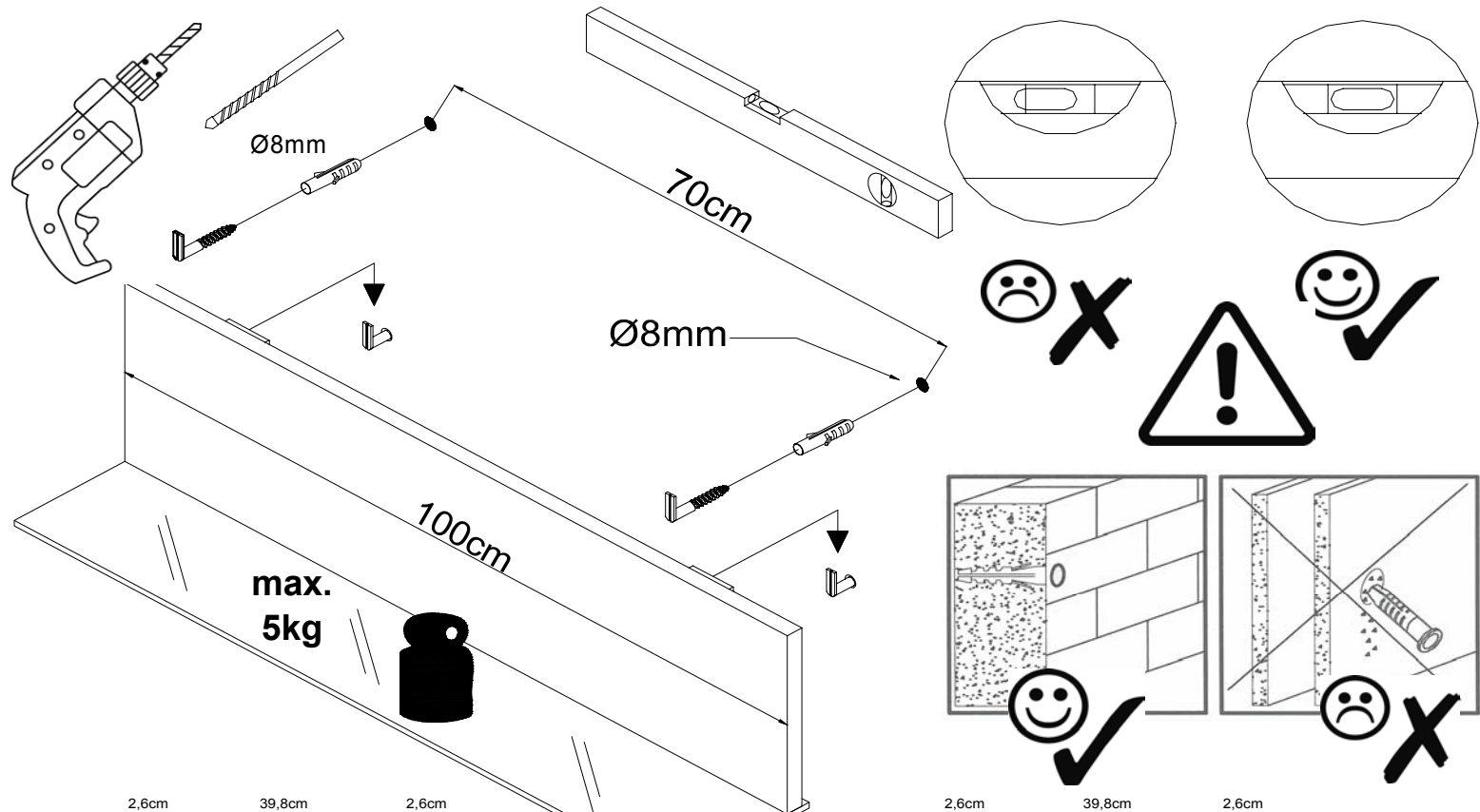


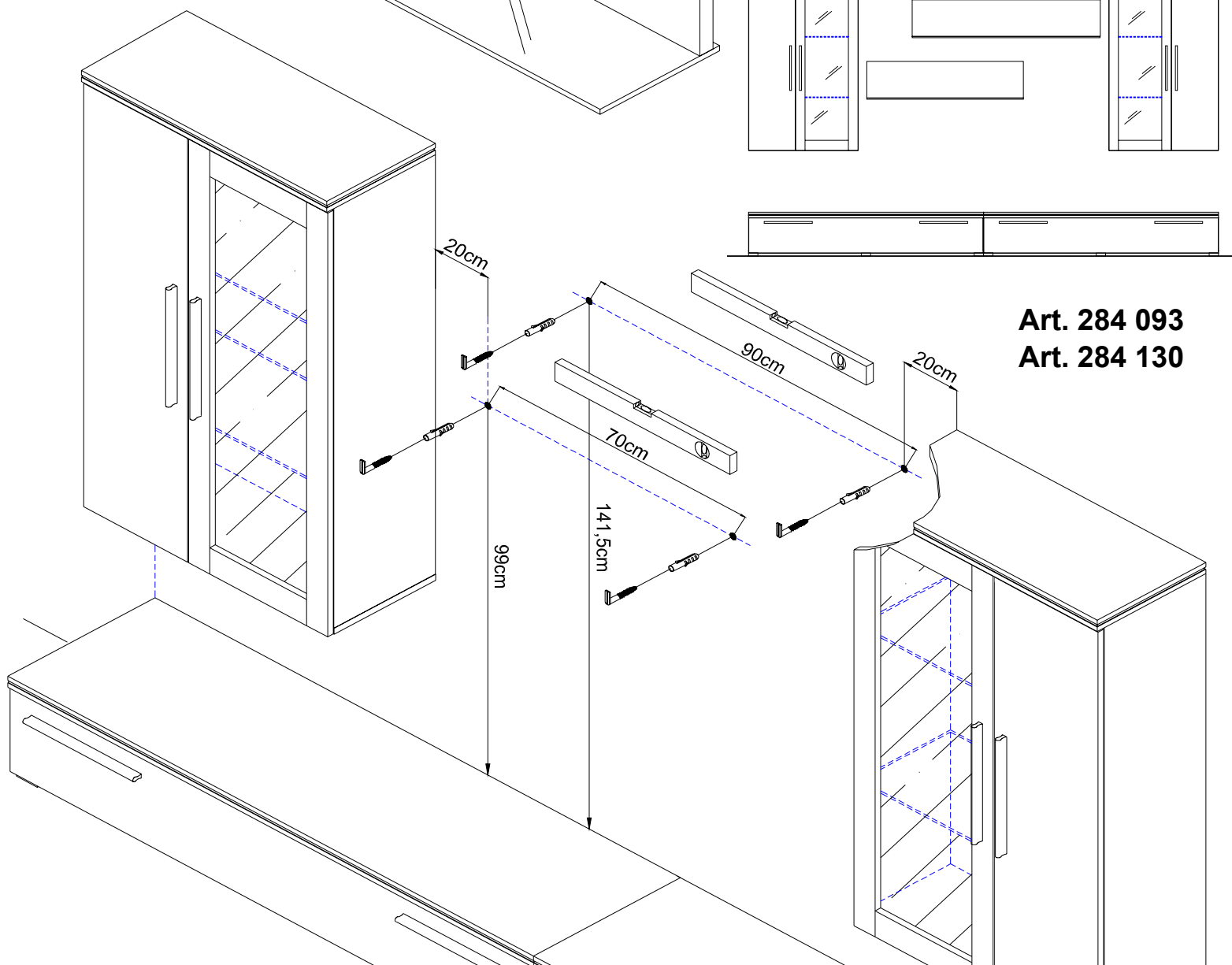
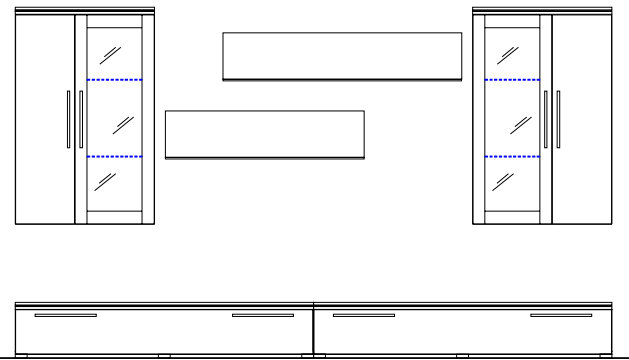
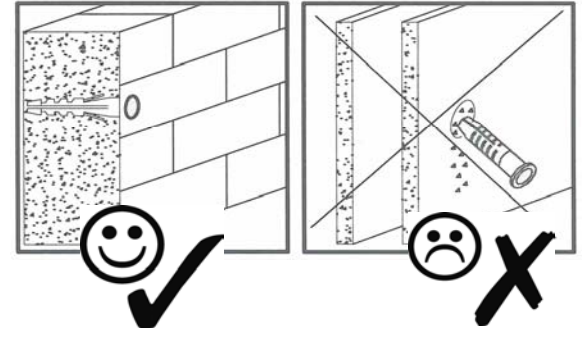
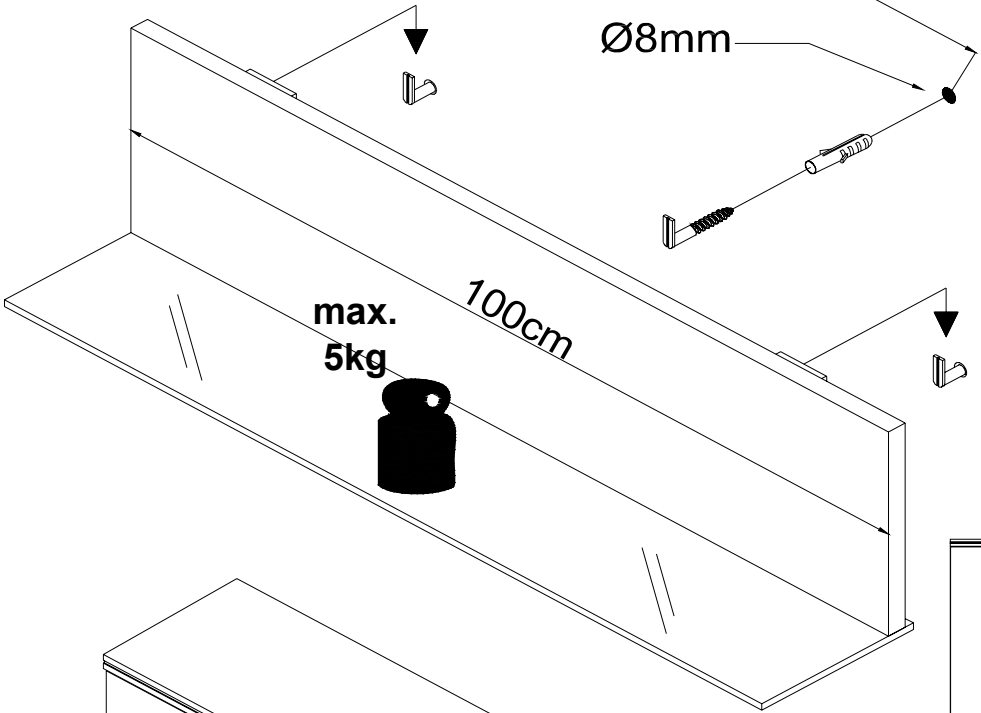
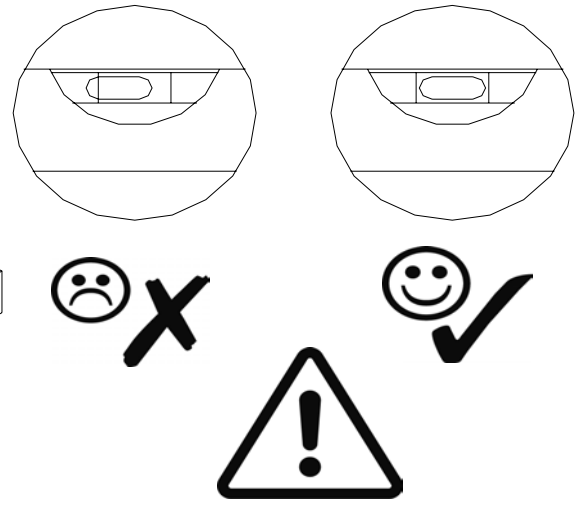
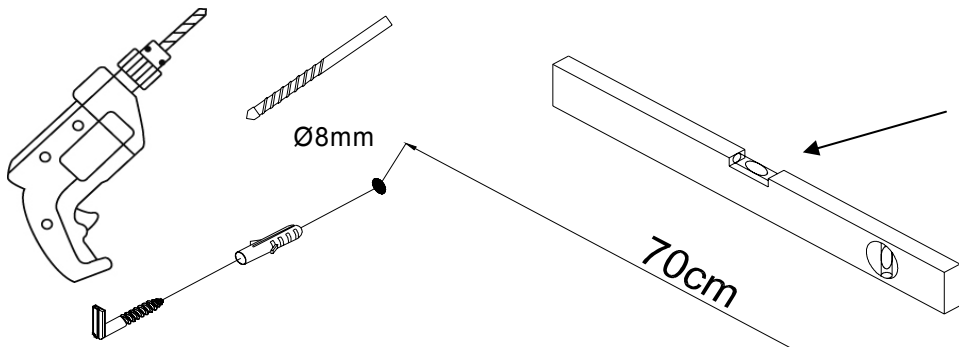


Optional !

BNR: 299 083

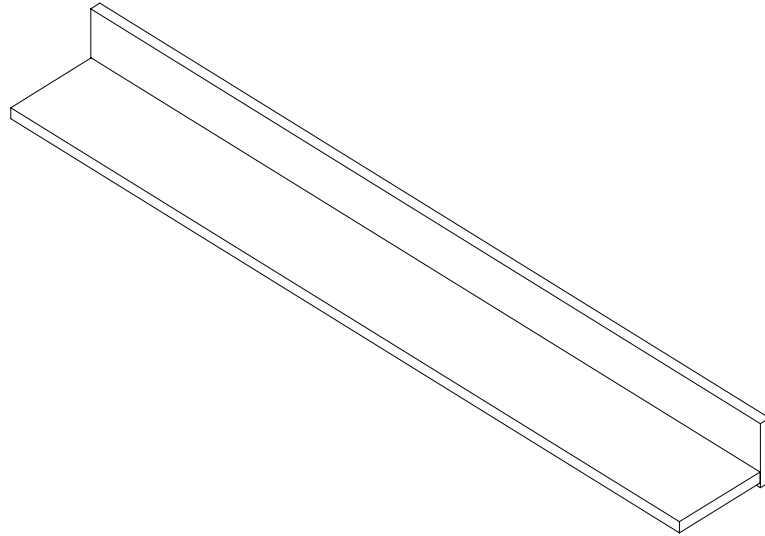






Art. 284 093
Art. 284 130

"FLAME" Winkelregal



D

Montageanleitung

GB

Assembly instructions

NL

Handleiding voor de montage

PL

Instrukcja montażu

TR

Montaj talimatı

RU

Инструкция по сборке

D/A: Achtung: Die Befestigung des Möbelstückes an der Wand muss von einer fachkundigen Person vorgenommen werden, da für die Montage an die Wand angepasste Dübel erforderlich sind.

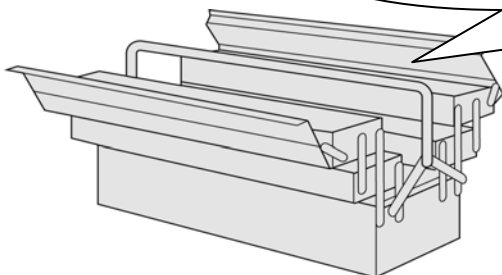
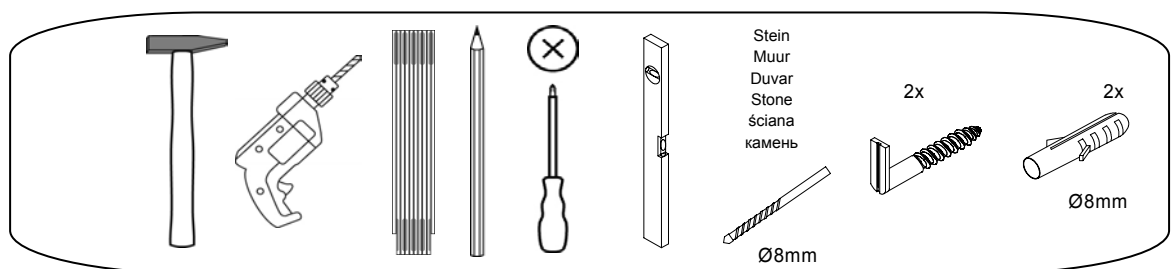
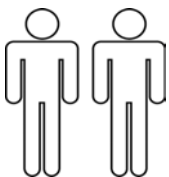
NL: Opgelet: Een vakkundige persoon dient het meubelstuk aan de muur te bevestigen; voor de montage aan de muur zijn immers aangepaste pluggen vereist.

TR: Dikkat: Mobilya parçasının duvara sabitlenmesi, duvar montajı için özel uyarlanmış dübeller gerektirdiğinden bu iş sadece bu konuda uzman bir kişi tarafından gerçekleştirilmelidir.

GB: Attention: A qualified professional is required when mounting furniture to the wall since dowels corresponding to the wall are required for this.

PL: Uwaga: Mocowanie mebla do ściany może przeprowadzić wyłącznie odpowiedni do tego personel, ponieważ w czasie montażu w ścianie konieczne jest zastosowanie dopasowanych kołków.

RUS: Внимание: Поскольку для монтажа на стене необходимо использовать специальные дюбели, мебель должна быть закреплена на стене квалифицированным персоналом.



Service • Dienstverlening • Serwis • Servis • Сервисная служба

Name • Naam • Nazwa • Isim • Название

FLAME

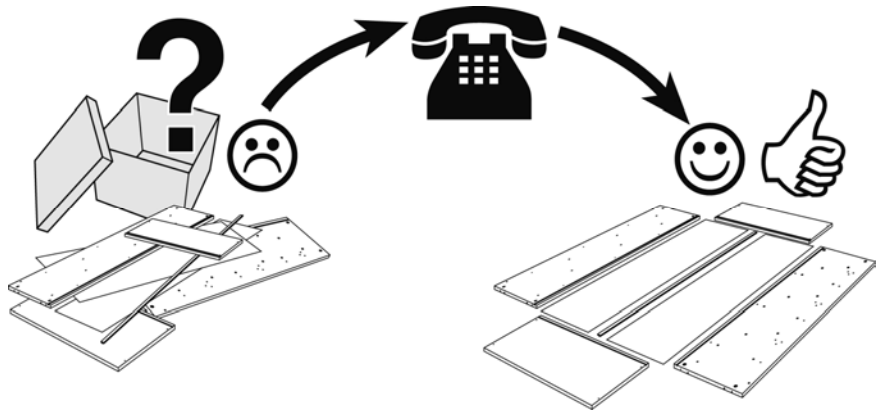
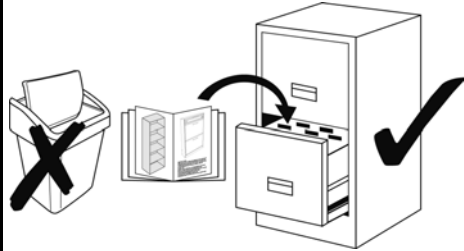
Typ • Type • Тип • Тип

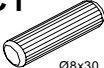

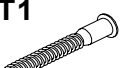

Winkelregal

Nr. • No. • Номер

437 503 / 435 290

 **Schwarz // Weiß**



C1	
2	Ø8x30
P10	
4	3,5 x 13 kl. Kopf
T1	
3	7,7 x 45
U6	
2	
	