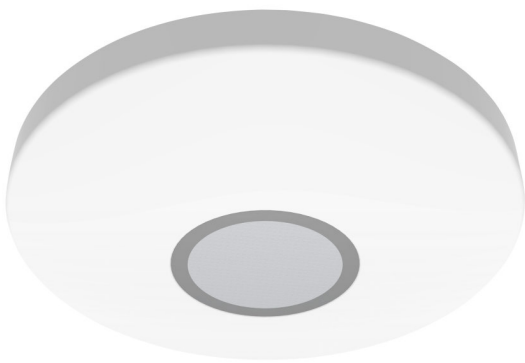


PRODUKTDATENBLATT

ORBIS SPARKLEDOT CLICK SENSOR 340 24W

ORBIS CLICK SENSOR | Leuchten durch Sensor Modus oder herkömmlichen Wandschalter aktivierbar



ANWENDUNGSGEBIETE

- Korridore, Eingangsbereiche

PRODUKTVORTEILE

- Einfache und schnelle Installation

PRODUKTEIGENSCHAFTEN

- Leuchten durch Sensor Modus oder herkömmlichen Wandschalter aktivierbar
- Die Betriebsart kann leicht durch drei Klicks des Wandschalters geändert werden
- Bewegungssensor (Mikrowellen-Technik) mit einstellbaren Erfassungsparametern



TECHNISCHE DATEN

Elektrische Daten

Nennleistung	24,00 W
Betriebsart	Netzspannung
Nennspannung	220...240 V
Netzfrequenz	50/60 Hz

Photometrische Daten

Farbtemperatur	3000 K
Farbwiedergabeindex Ra	>80
Lichtfarbe (Bezeichnung)	Warm White
Lichtstrom	1680 lm
Lichtausbeute	70 lm/W

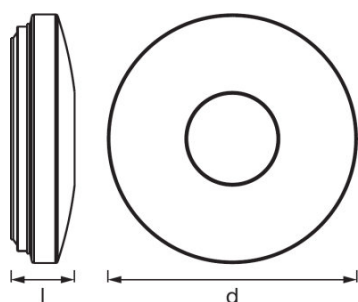
Lichttechnische Daten

Ausstrahlungswinkel	120 °
----------------------------	-------

Daten des Leuchtensors

Art des Sensors	Licht / Bewegung
Sensortechnik	Microwave
Erfassungsbereich des Bewegungssensors	2...6 m
Erfassungsschwelle des Tageslichtsensors	2...50 lx
Sensor-gesteuerte Schaltzeit	5 s...30 min

Abmessungen & Gewicht



Durchmesser	340,0 mm
Höhe	80,0 mm
Produktgewicht	503,00 g

Farben & Materialien

Gehäusematerial	Stahl
Produktfarbe	Weiß
Gehäusefarbe	Weiß
Material Abdeckung	Polymethylmethacrylat (PMMA)

Temperaturen & Betriebsbedingungen

Umgebungstemperaturbereich	-20...40 °C
----------------------------	-------------

Lebensdauer

Anzahl der Schaltzyklen	15000
Nennlebensdauer	30000 h

Zusätzliche Produktdaten

Montageart	Anbau
Montageort	Decke

Einsatzmöglichkeiten

Dimmbar	Nein
Anschlussart	Druck-Anschlussklemme, 2-polig
LED-Modul austauschbar	Nicht austauschbar

Zertifikate & Standards

Schutzklasse	II
Schutzart	IP20
Normen	CE/EAC/REACH/RoHS

TECHNISCHE AUSSTATTUNG

- Vollständiges Montage- und Anschlusszubehör enthalten

VERPACKUNGSMITTEL

Produkt-Code	Verpackungseinheit (Stück pro Einheit)	Abmessungen (Länge x Breite x Höhe)	Gewicht brutto	Volumen
4058075472877	Faltschachtel 1	367 mm x 92 mm x 367 mm	758,00 g	12.39 dm ³
4058075472884	Versandschachtel 5	482 mm x 382 mm x 390 mm	4843,00 g	71.81 dm ³

Die genannten Produktnummern beschreiben die kleinste bestellbare Mengeneinheit. Eine Versandeinheit kann mehrere Einzelprodukte beinhalten. Als Bestellmenge verwenden Sie bitte das Ein- oder Mehrfache einer Versandeinheit.

HAFTUNGSAUSSCHLUSS

Änderungen und Irrtümer vorbehalten. Vergewissern Sie sich, dass Sie immer den neuesten Stand verwenden.