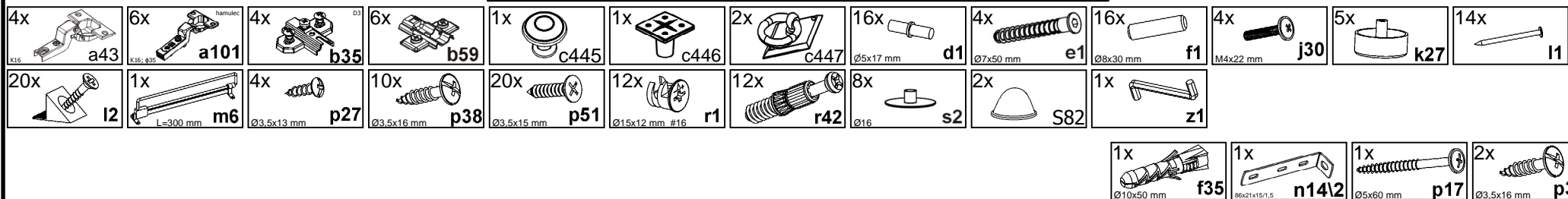
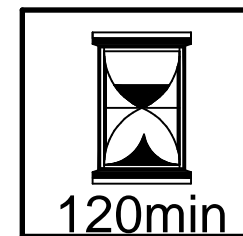
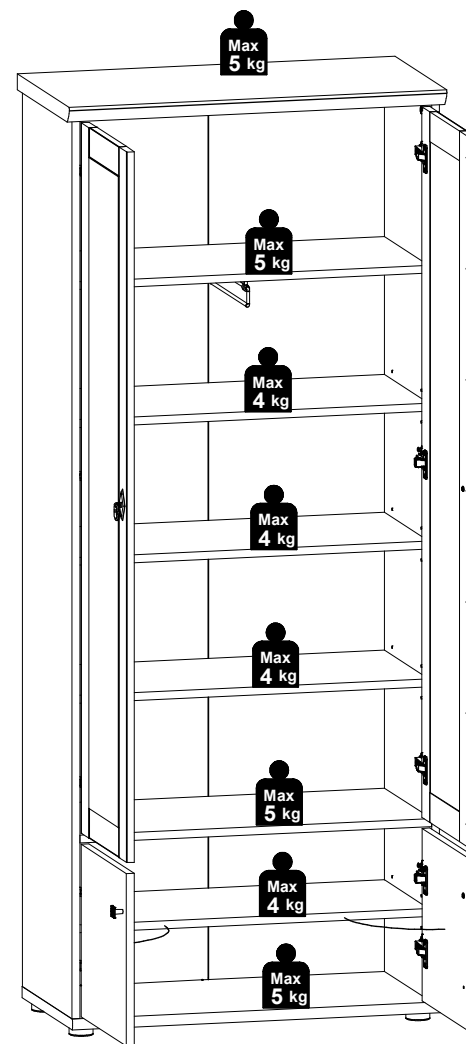
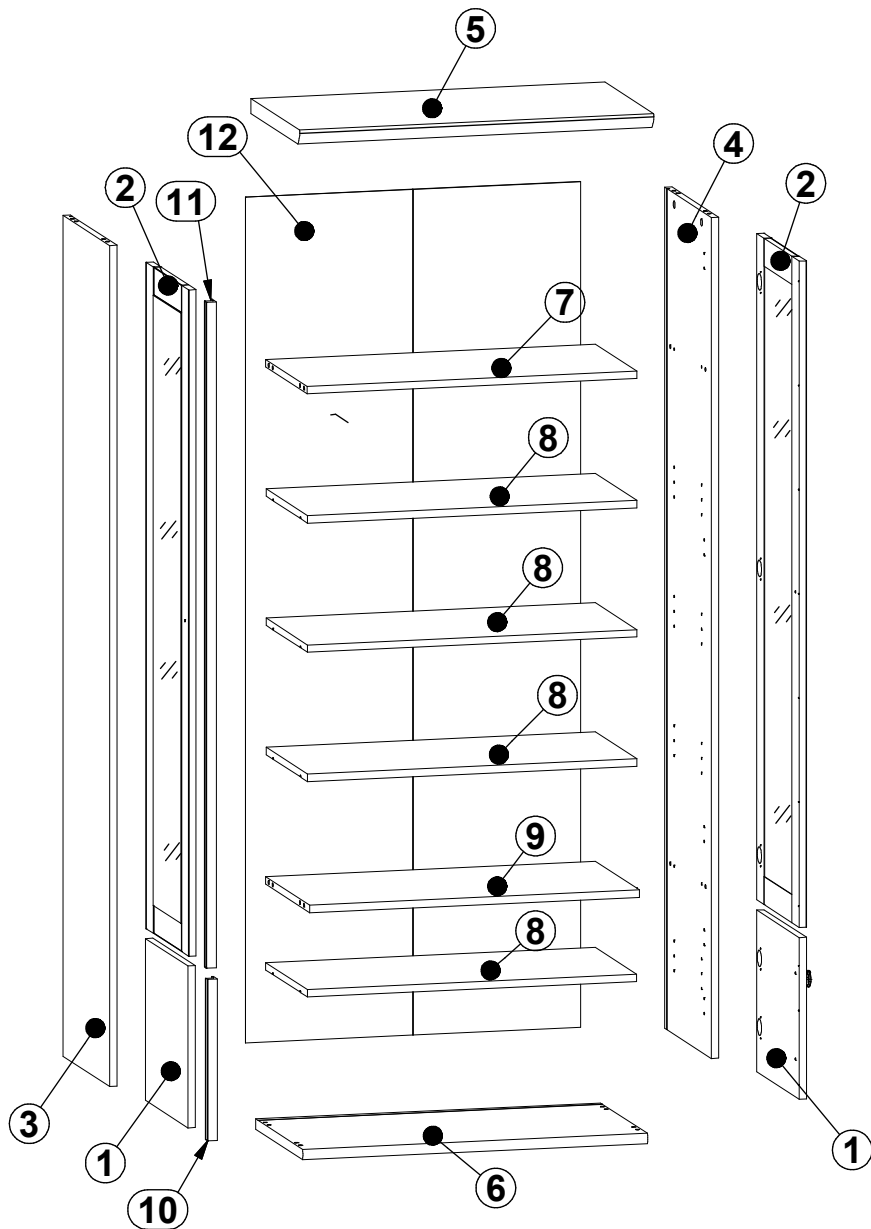


A	B	C (mm)		D
1	M196-0001	348	348	2/2
2	M196-0002A	1433	348,	2/2
3	M196-1001	1809	382	2/2
4	M196-1002	1809	382	2/2
5	M196-2001	777	400	1/2
6	M196-2002	757	387	1/2
7	M196-3001	724	340	1/2
8	M196-3002	723,	340	1/2
9	M196-3003	724	362	1/2
10	M196-5501	347	33	2/2
11	M196-5502A	1432	33	2/2
12	M196-9301	1819,	735	2/2





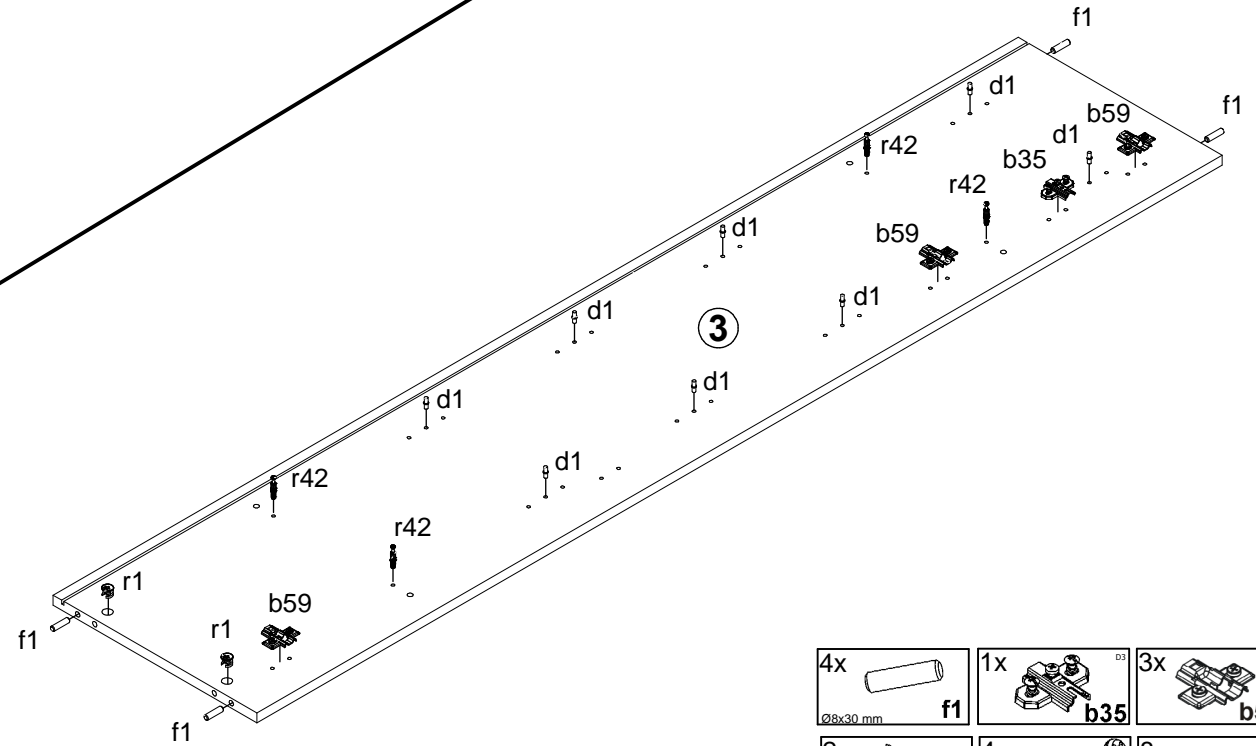
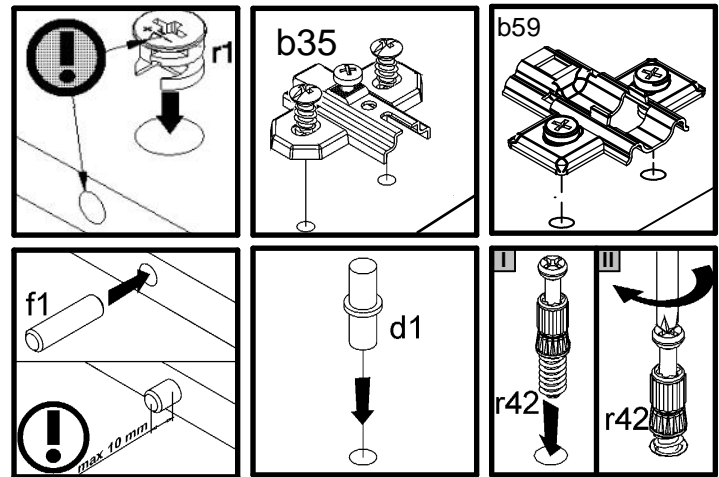
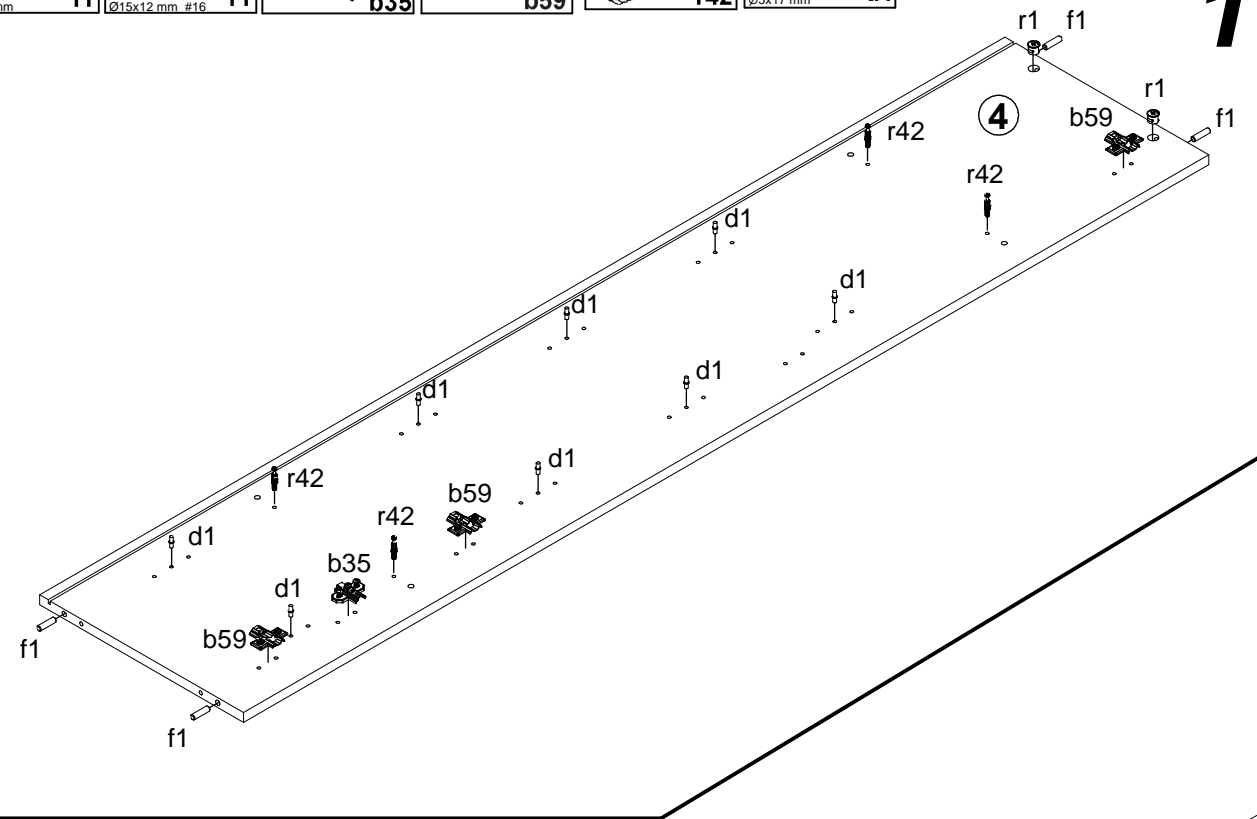
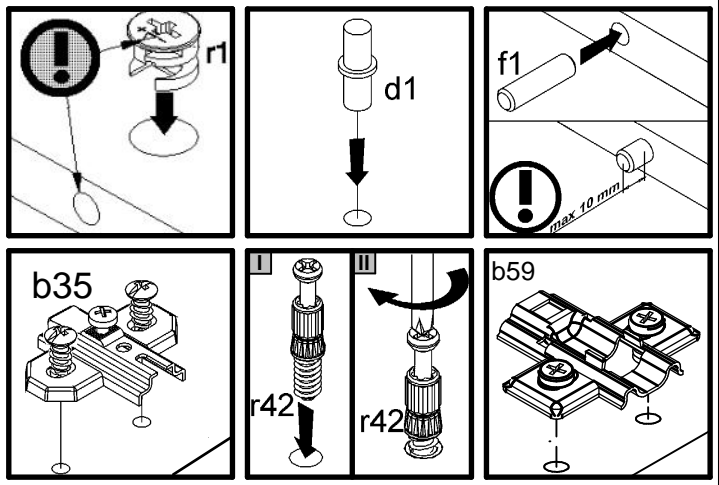
A

M196-REG2D2L/19/8

3064--01

4 / 12

4x Ø8x30 mm f1	2x Ø15x12 mm #16 r1	1x b35	3x b59	4x r42 Ø5x17 mm	8x d1
----------------------	---------------------------	-----------	-----------	-----------------------	----------



4x Ø8x30 mm f1	1x b35	3x b59
2x Ø15x12 mm #16 r1	4x r42 Ø5x17 mm	8x d1

A

M196-REG2D2L/19/8

3064--01

5 / 12

1

4x

Ø3,5x13 mm p27

1x

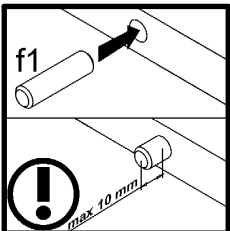
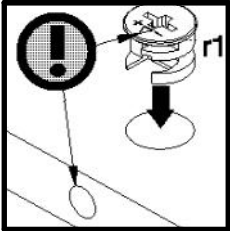
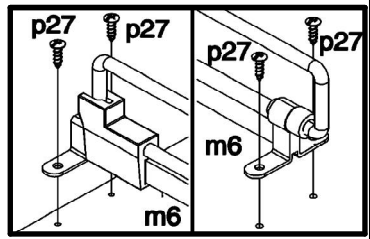
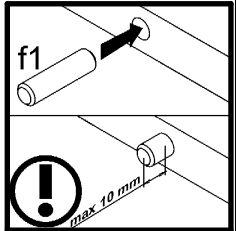
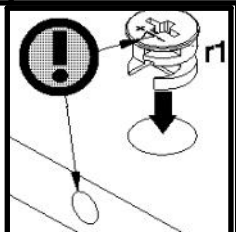
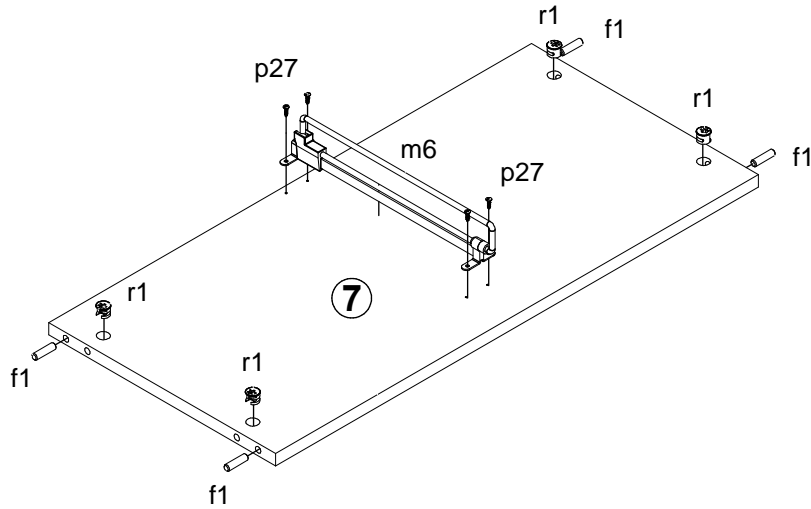
L=300 mm m6

4x

Ø15x12 mm #16 r1

4x

Ø8x30 mm f1

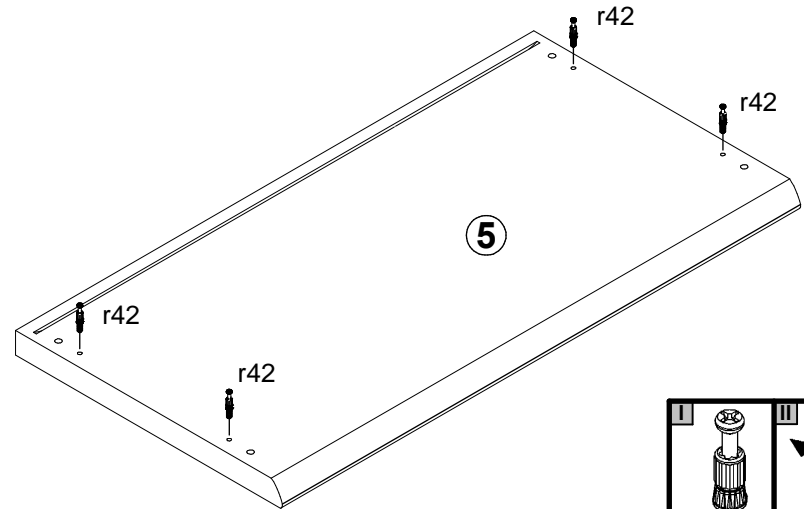
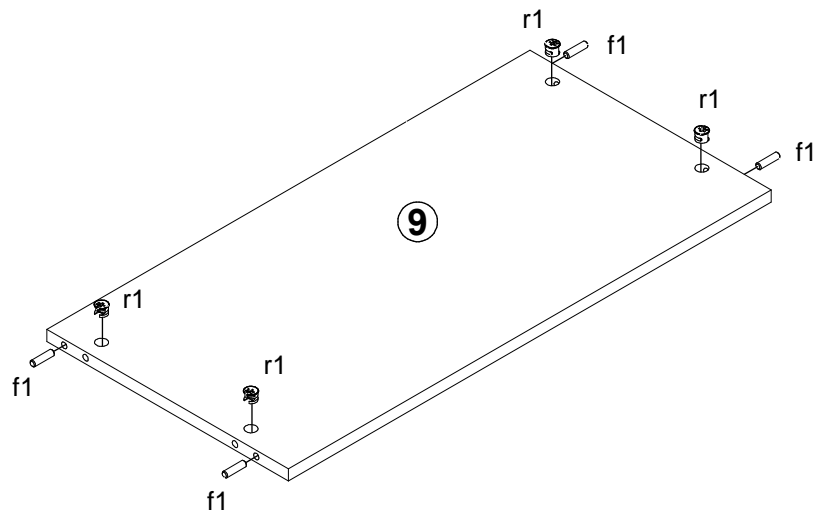


4x

Ø8x30 mm f1

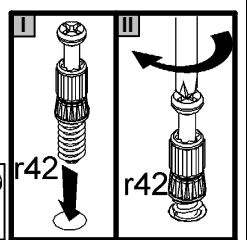
4x

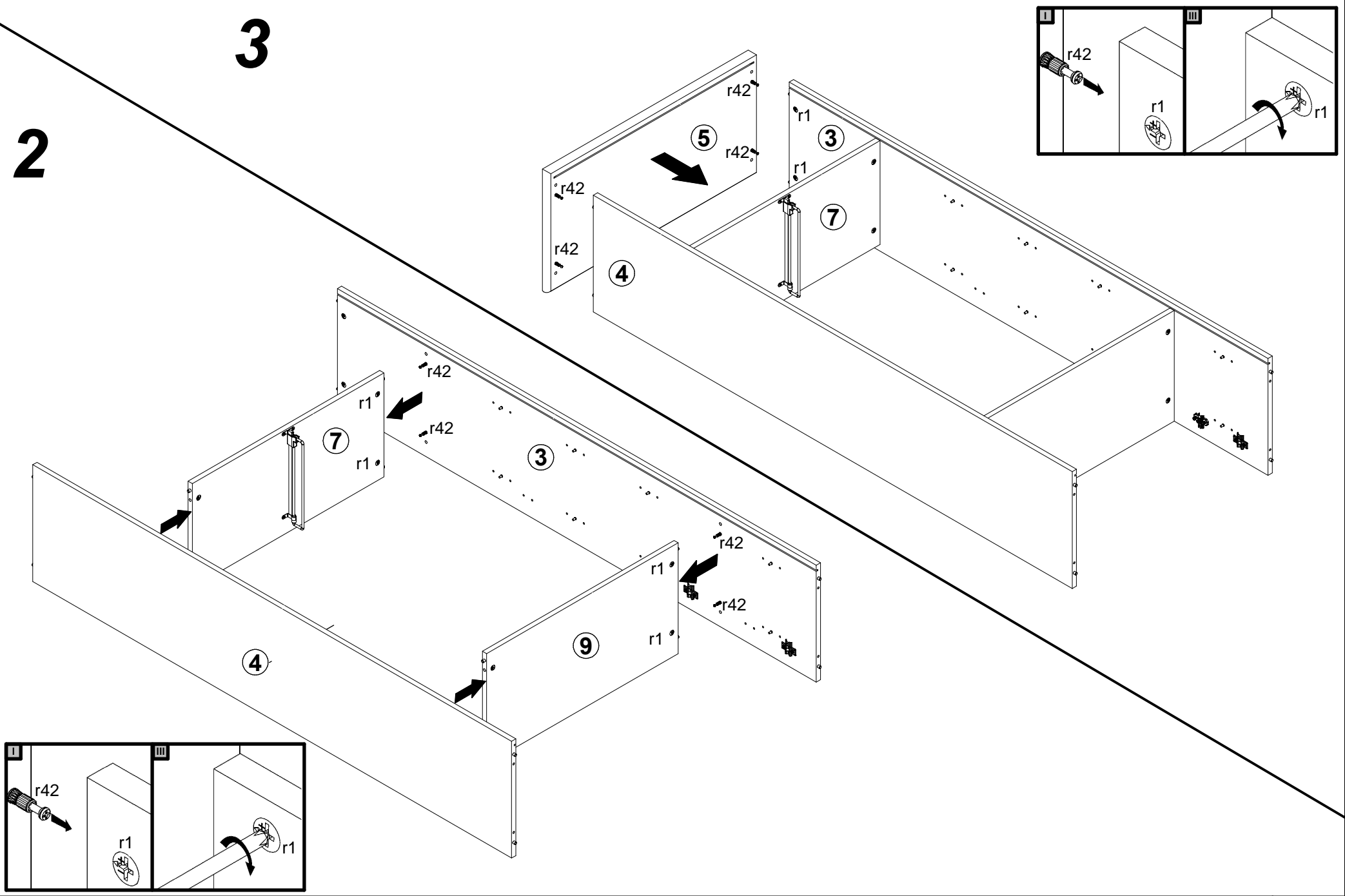
Ø15x12 mm #16 r1



4x

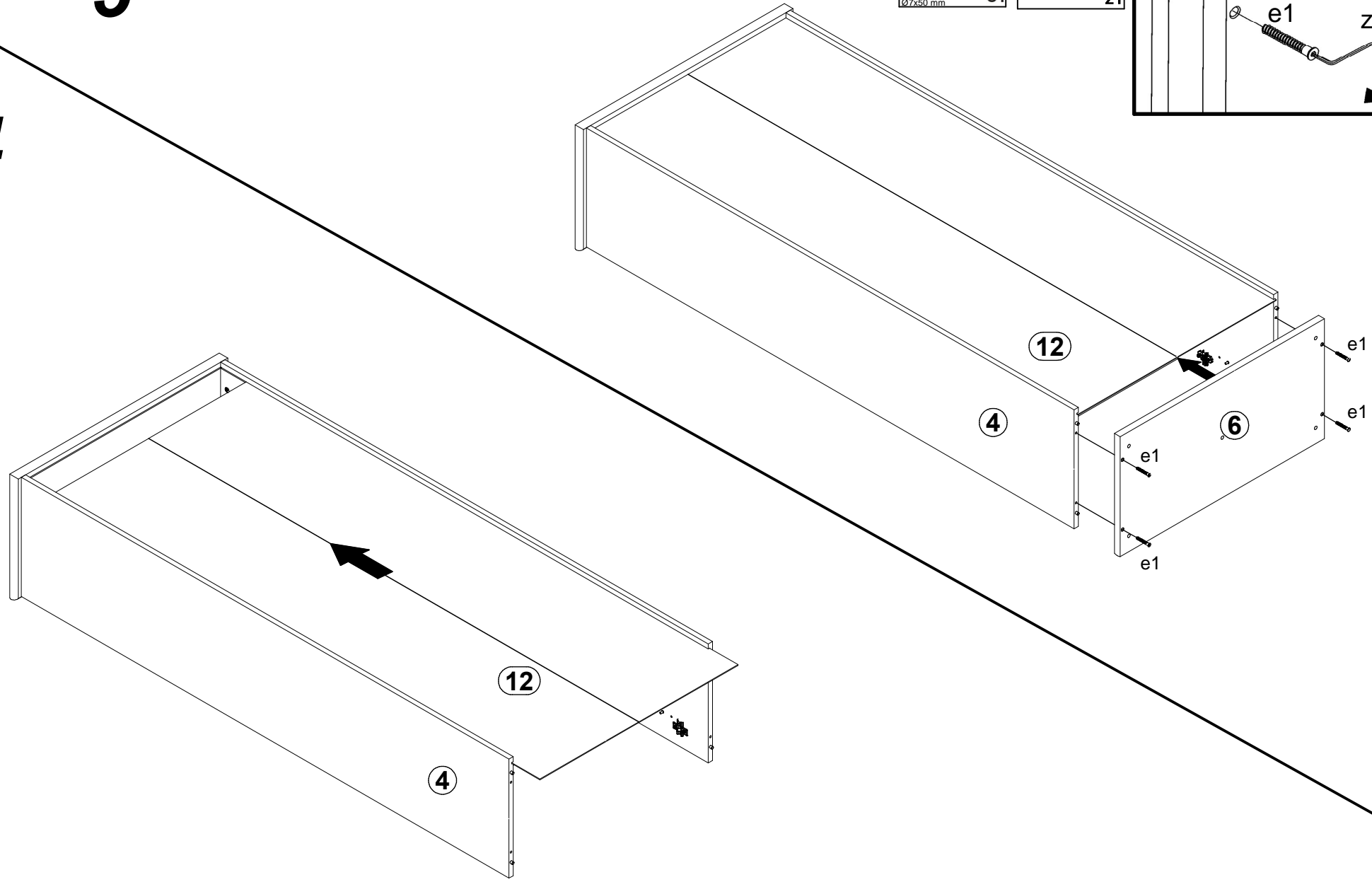
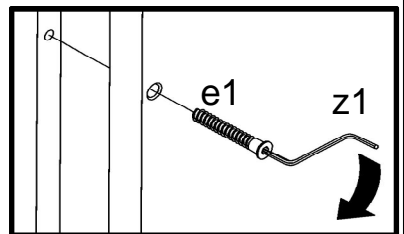
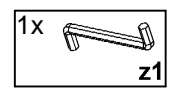
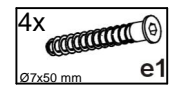
r42

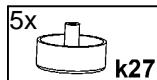
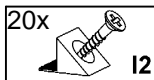
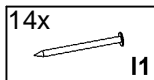
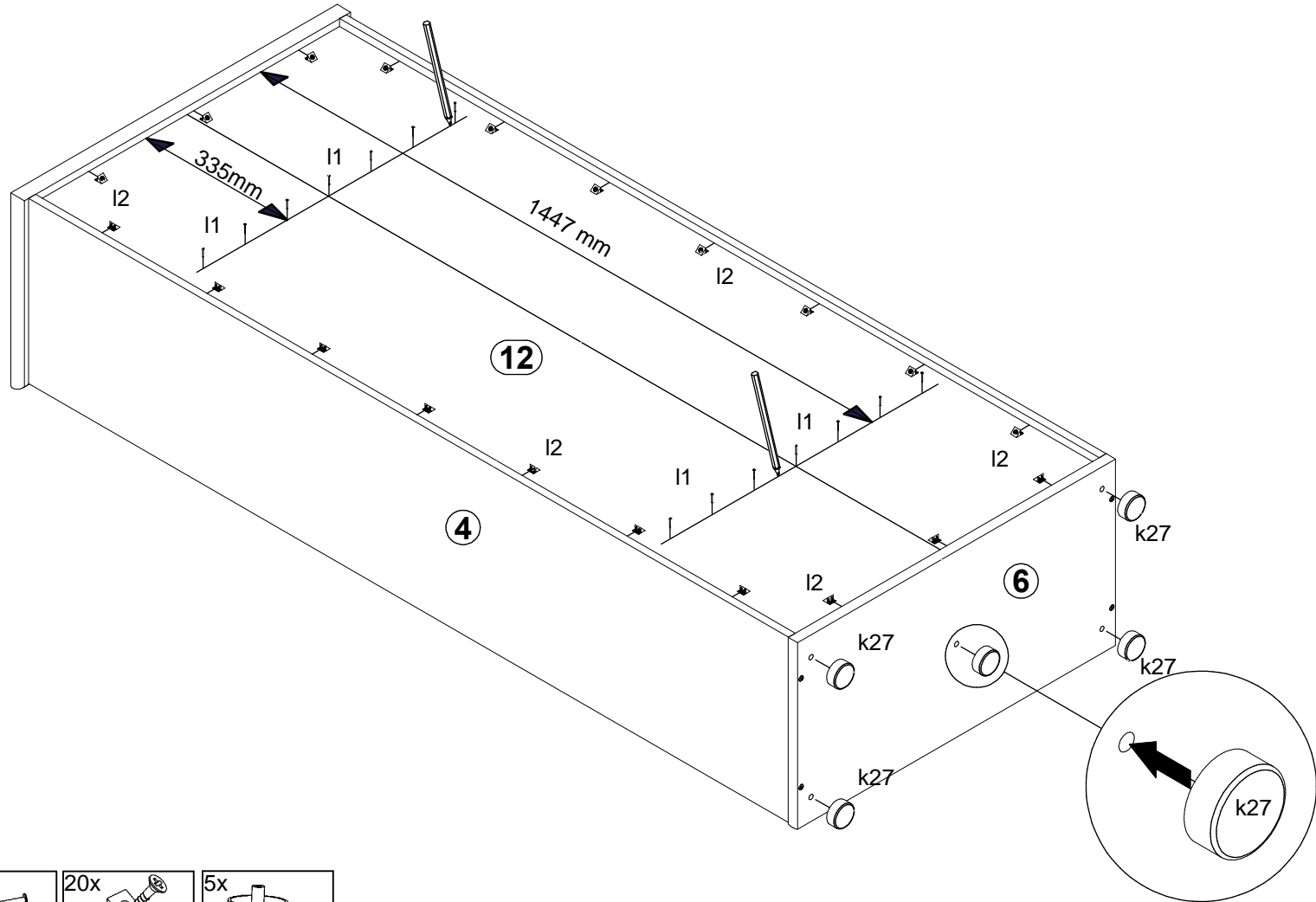
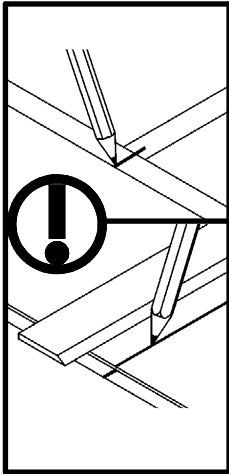
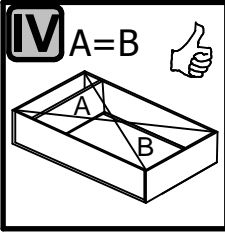
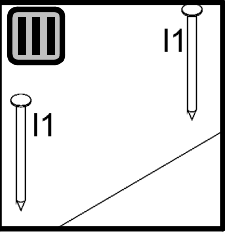
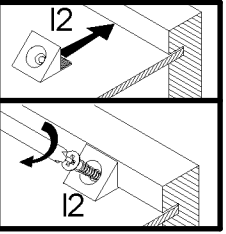
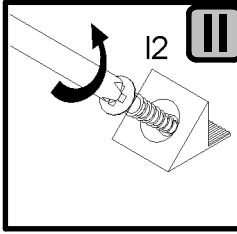
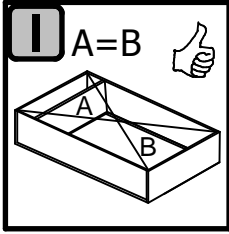


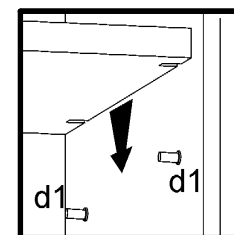
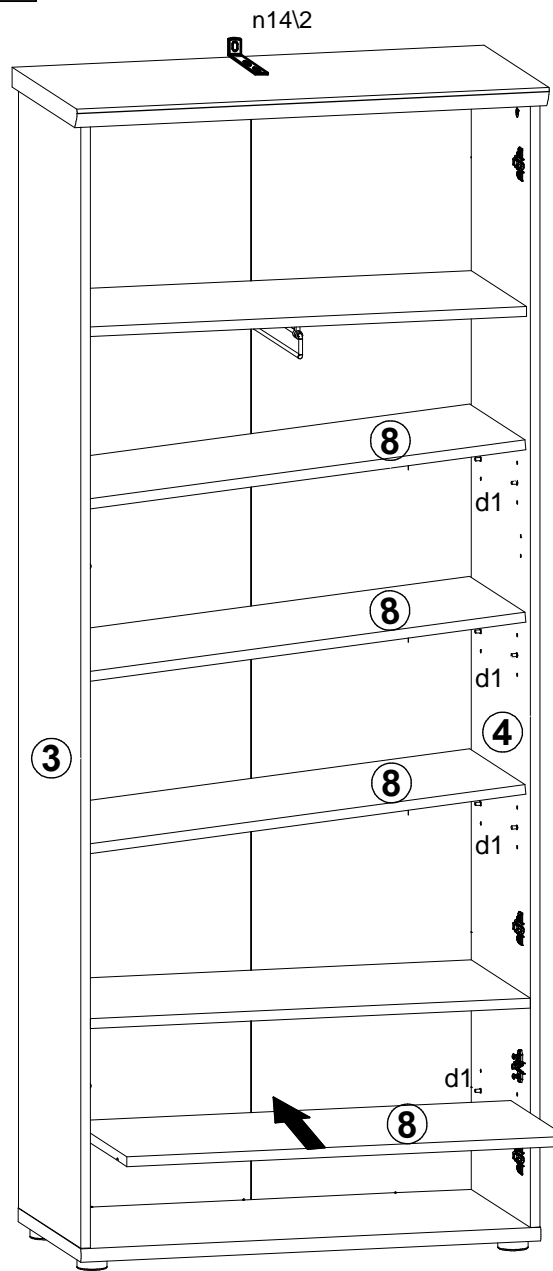
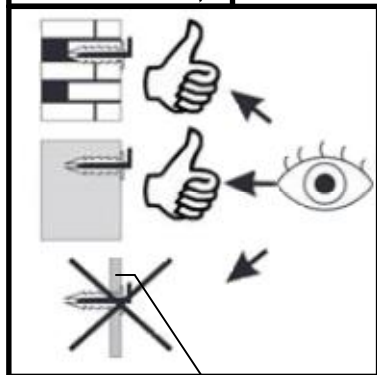
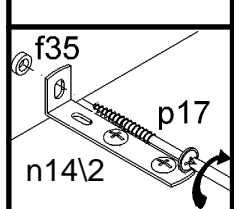
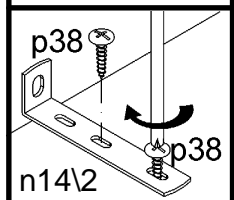
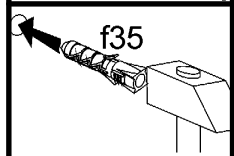
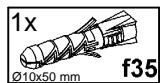
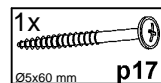
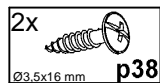
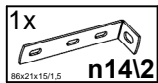
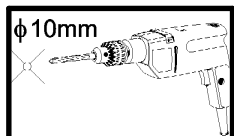


5

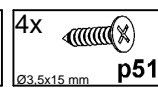
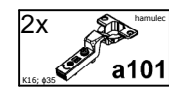
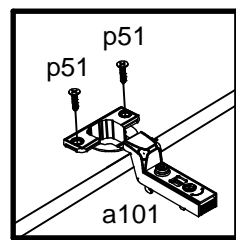
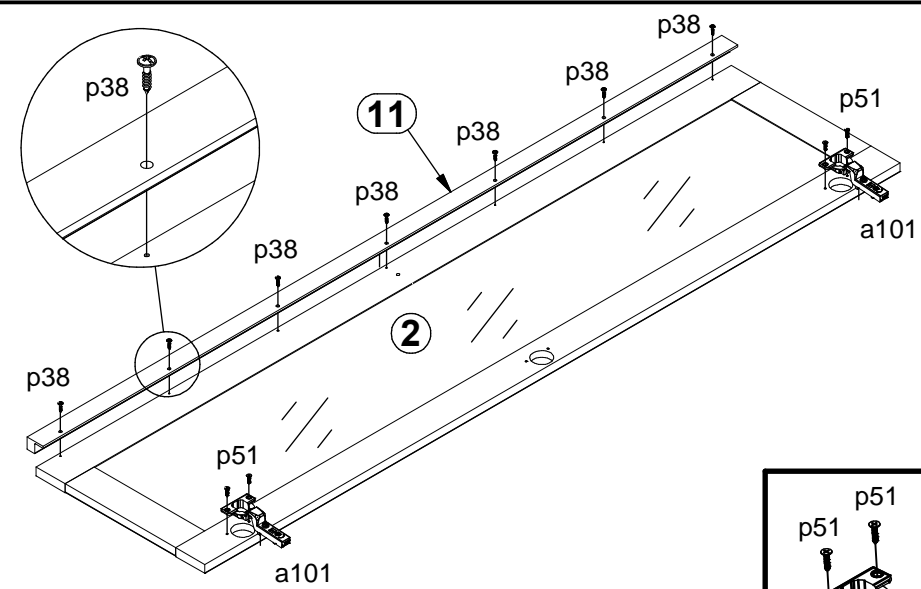
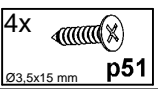
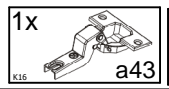
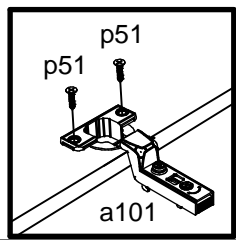
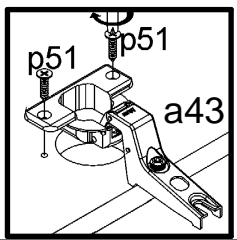
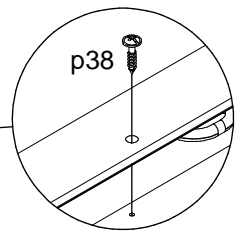
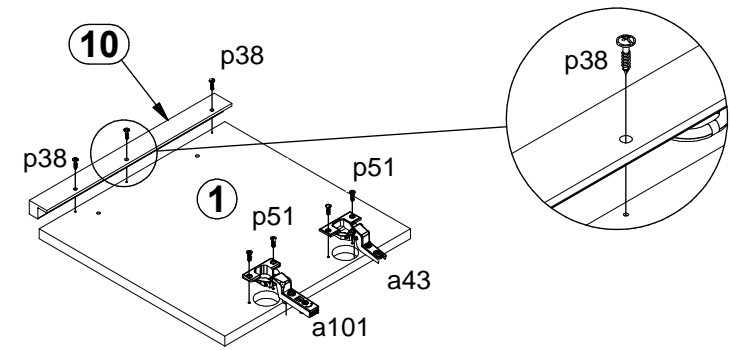
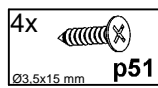
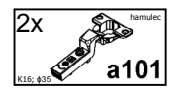
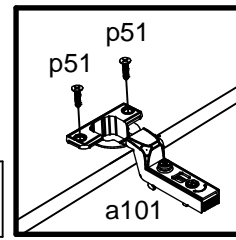
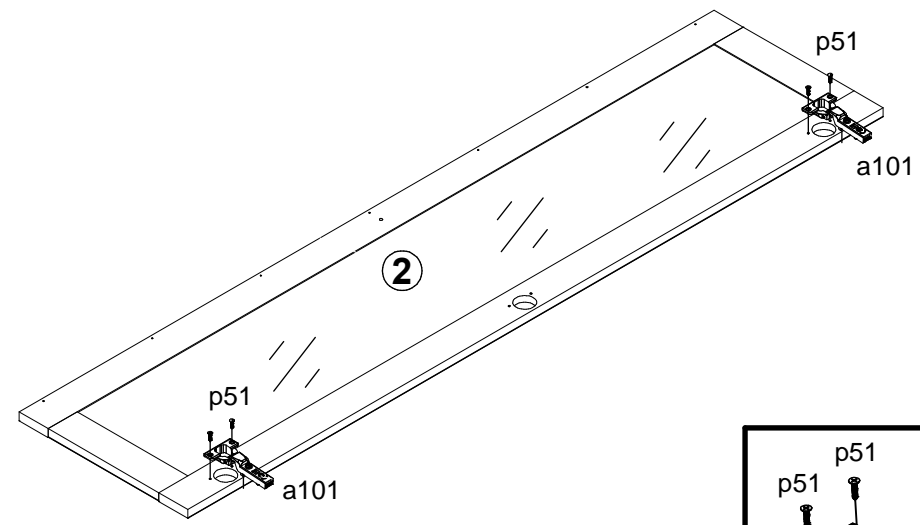
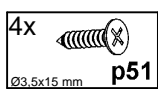
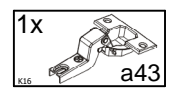
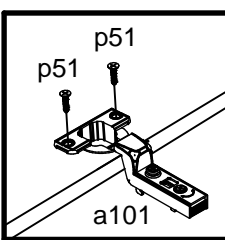
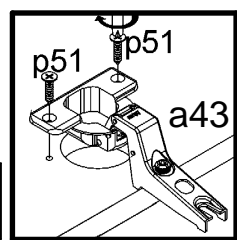
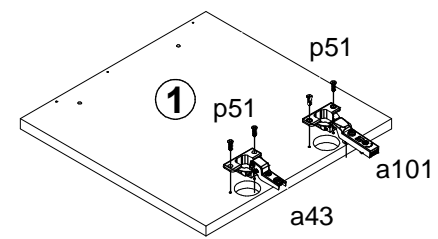
4

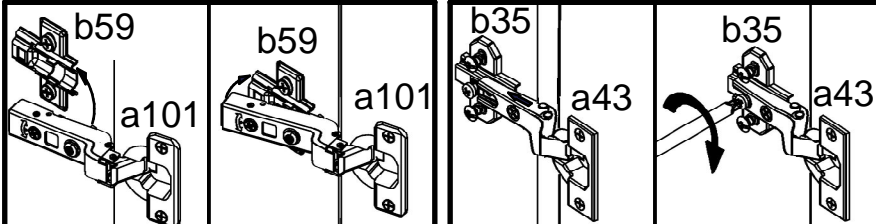






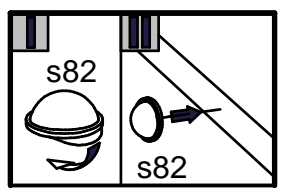
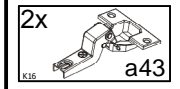
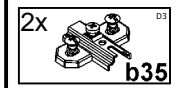
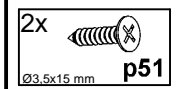
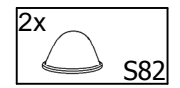
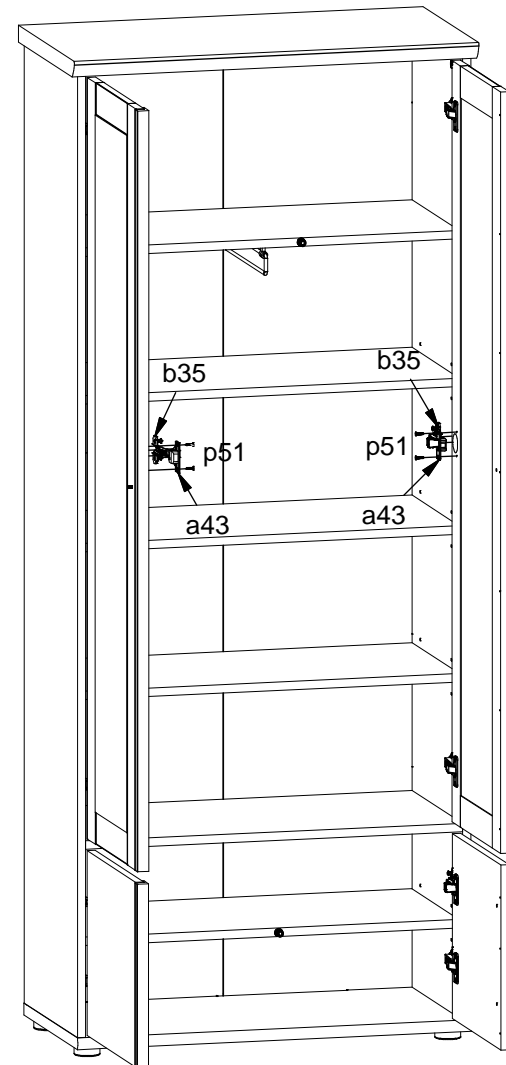
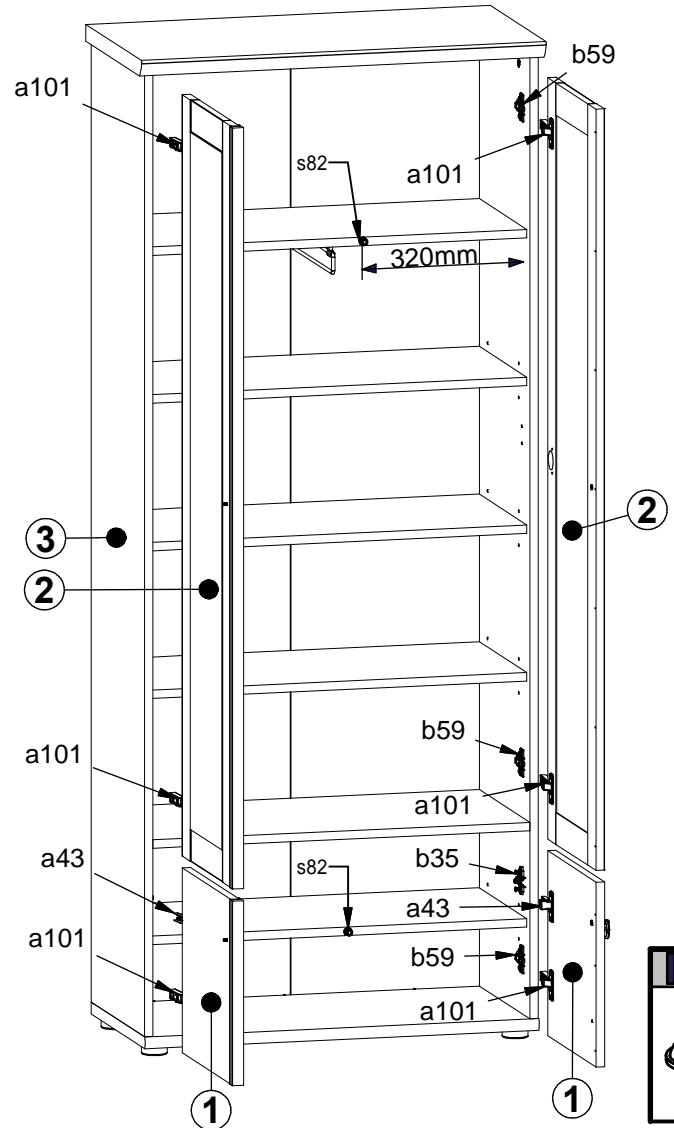
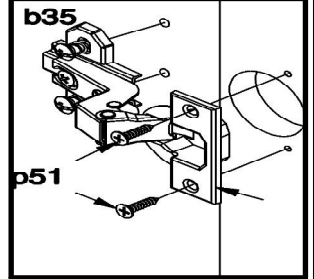
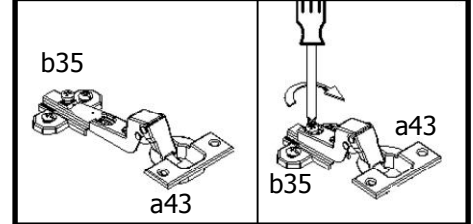
8

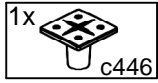
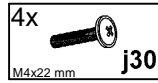
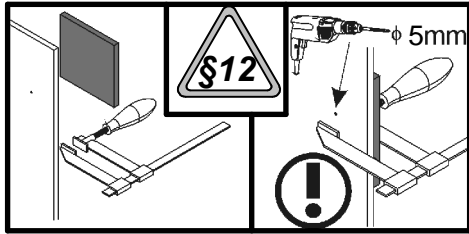




9

10





11

