

# WOLKENSTEIN

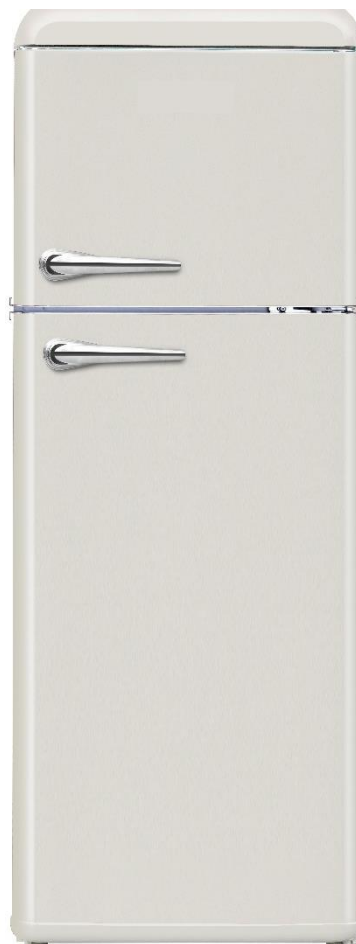
 Bedienungsanleitung

 Instruction Manual

Kühl- / Gefrierkombination

Fridge-Freezer

WGK218RT CR / FR / LB / SG / SP



Deutsch  
English

Seite 2  
Page 38

Sehr geehrter Kunde! Sehr geehrte Kundin! Wir möchten Ihnen herzlich danken, dass Sie sich zum Erwerb eines Produkts aus unserem reichhaltigen Angebot entschieden haben. Lesen Sie die gesamte Bedienungsanleitung, bevor Sie das Gerät zum ersten Mal benutzen. Verwahren Sie diese Bedienungsanleitung zur zukünftigen Verwendung an einem sicheren Ort. Falls Sie das Gerät weitergeben, müssen Sie diese Bedienungsanleitung ebenfalls mit übergeben.

## Inhalt

---

Inhalt .....	2
1. Sicherheitshinweise .....	4
1.1 Signalwörter .....	5
1.2 Sicherheitsanweisungen .....	5
2. Klimaklassen.....	10
3. Installation .....	11
3.1 Wahl des Standorts .....	11
3.2 Raumbedarf und Belüftung .....	12
3.2.1 Raumbedarf .....	12
3.2.2 Belüftung .....	13
3.3 Gerät ausrichten.....	14
4. Bedienung.....	15
4.1 Gerätebeschreibung .....	15
4.2 Vor der ersten Benutzung .....	16
4.3 Einstellungen der Temperatur.....	17
4.3.1 Einstellung der Temperatur für den Kühlbereich .....	17
4.3.2 Einstellung der Temperatur für den Gefrierbereich.....	19
4.4 Der Kühlbereich .....	19
4.4.1 Glasablagen .....	20
4.5 Der Gefrierbereich.....	21
4.6 Hilfreiche Tipps / Energiesparen .....	22
4.7 Bedeutung der *-Kennzeichnung von Gefrierbereichen .....	23
4.8 Lagerung von Lebensmitteln.....	24
4.9 Betriebsparameter.....	28
5. Reinigung und Pflege .....	28
5.1 Abtauen.....	30
5.2 Austausch des Leuchtmittels .....	31

6. Problembehandlung .....	31
7. Außerbetriebnahme .....	33
8. Technische Daten .....	35
9. Entsorgung .....	36
10. Garantiebedingungen.....	37



Entsorgen Sie dieses Gerät nicht zusammen mit ihrem Hausmüll. Das Gerät darf nur über eine Sammelstelle für wiederverwendbare elektrische und elektronische Geräte entsorgt werden. Entfernen Sie nicht die Symbole / Aufkleber am Gerät.

- i** Die in dieser Bedienungsanleitung enthaltenen Abbildungen können in einigen Details von dem tatsächlichen Design Ihres Gerätes abweichen. Folgen Sie in einem solchen Fall dennoch den beschriebenen Sachverhalten. Lieferung ohne Inhalt.
- i** Der Hersteller behält sich das Recht vor, solche Änderungen vorzunehmen, die keinen Einfluss auf die Funktionsweise des Gerätes haben. Entsorgen Sie das Verpackungsmaterial entsprechend den örtlichen Vorschriften Ihres Wohnorts.
- i** Das von Ihnen gekaufte Gerät wurde möglicherweise inzwischen verbessert und weist somit vielleicht Unterschiede zur Bedienungsanleitung auf. Dennoch sind die Funktionen und Betriebsbedingungen identisch, sodass Sie die Bedienungsanleitung im vollen Umfang nutzen können. Technische Änderungen bzw. Druckfehler bleiben vorbehalten.

### **EG - Konformitätserklärung**

- ★ Die in dieser Bedienungsanleitung beschriebenen Produkte entsprechen sämtlichen harmonisierten Anforderungen.
- ★ Die relevanten Unterlagen können durch die zuständigen Behörden über den Produktverkäufer angefordert werden.

# 1.Sicherheitshinweise

---



**Warnung:**Feuergefahr / brennbare Materialien

## **LESEN SIE VOR DER ERSTEN BENUTZUNG DES GERÄTES DIE GESAMTEN SICHERHEITSHINWEISE UND SICHERHEITSANWEISUNGEN GRÜNDLICH DURCH.**

Die darin enthaltenen Informationen dienen dem Schutz Ihrer Gesundheit. Die Nichtbeachtung der Sicherheitshinweise kann zu schweren Beeinträchtigungen Ihrer Gesundheit und im schlimmsten Fall zum Tod führen.

- i** Bewahren Sie diese Bedienungsanleitung so auf, dass sie bei Bedarf jederzeit griffbereit ist. Befolgen Sie sorgfältig alle Hinweise, um Unfälle oder eine Beschädigung des Gerätes zu vermeiden.
- i** Prüfen Sie auf jeden Fall auch das technische Umfeld des Gerätes! Sind alle Kabel oder Leitungen, die zu ihrem Gerät führen, in Ordnung? Oder sind sie veraltet und halten der Geräteleistung nicht mehr Stand? Daher muss durch **eine qualifizierte Fachkraft (Elektrotechniker/-in)** eine Überprüfung bereits vorhandener wie auch neuer Anschlüsse erfolgen. Sämtliche Arbeiten, die zum Anschluss des Gerätes an die Stromversorgung notwendig sind, dürfen nur von **einer qualifizierten Fachkraft (Elektrotechniker/-in)** durchgeführt werden.
- i** Das Gerät ist ausschließlich zur privaten Nutzung bestimmt sowie zur Nutzung (1) in Personalküchen von Geschäften, Büros und ähnlichen Arbeitsumgebungen; (2) durch Gäste von Beherbergungsbetrieben wie Hotels, Motels, B&B; (3) beim Catering oder ähnlichen nicht-wiederverkaufenden Anwendern.
- i** Das Gerät ist ausschließlich zum Kühlen von Lebensmitteln bestimmt.
- i** Das Gerät ist ausschließlich zum Betrieb innerhalb geschlossener Räume bestimmt.
- i** Dieses Gerät darf nicht für gewerbliche Zwecke, beim Camping und in öffentlichen Verkehrsmitteln betrieben werden.
- i** Betreiben Sie das Gerät ausschließlich im Sinne seiner bestimmungsgemäßen Verwendung.
- i** Erlauben Sie niemandem, der mit der Bedienungsanleitung nicht vertraut ist, das Gerät zu benutzen.

**i** Dieses Gerät kann von **Kindern** ab 8 Jahren und darüber sowie von Personen mit verringerten physischen, sensorischen oder mentalen Fähigkeiten oder Mangel an Erfahrung und Wissen benutzt werden, wenn sie beaufsichtigt oder bezüglich des sicheren Gebrauchs des Gerätes unterwiesen wurden und die daraus resultierenden Gefahren verstehen. **Kinder** zwischen 3 und 8 Jahren dürfen Kühlgeräte be- und entladen. **Kinder** dürfen nicht mit dem Gerät spielen. Reinigung und **Benutzer-Wartung** dürfen nicht von **Kindern** ohne Beaufsichtigung durchgeführt werden.

## 1.1 Signalwörter

**⚠ GEFAHR!** verweist auf eine Gefahrensituation, die, wenn sie nicht abgewendet wird, eine unmittelbare Gefährdung für Leben und Gesundheit zur Folge hat.

**⚠ VORSICHT!** verweist auf eine Gefahrensituation, die, wenn sie nicht abgewendet wird, zu mittelschweren oder kleineren Verletzungen führen kann.

**⚠ WARNUNG!** verweist auf eine Gefahrensituation, die, wenn sie nicht abgewendet wird, eine mögliche bevorstehende Gefährdung für Leben und Gesundheit zur Folge hat.

**HINWEIS!** verweist auf eine Gefahrensituation, die, wenn sie nicht abgewendet wird, eine mögliche Beschädigung des Gerätes zur Folge hat.

## 1.2 Sicherheitsanweisungen

### **⚠ GEFAHR!**

#### **Zur Verringerung der Stromschlaggefahr:**

1. Eine Nichtbeachtung der Anweisungen in dieser Bedienungsanleitung gefährdet das Leben und die Gesundheit des Gerätebetreibers und / oder kann das Gerät beschädigen.
2. Schließen Sie das Gerät **keinesfalls** an die Stromversorgung an, wenn das Gerät, das Netzkabel oder der Netzstecker sichtbare Beschädigungen aufweisen. **STROMSCHLAGEFAHR!**
3. Die Stromspannung und die Leistungsfrequenz der Stromversorgung **muss** den auf dem Typenschild angegebenen Werten entsprechen.
4. Verändern Sie **niemals** den mit dem Gerät mitgelieferten Netzstecker. Falls dieser nicht für Ihre Netzsteckdose geeignet sein sollte, lassen Sie die Netzsteckdose **immer** von einer qualifizierten Fachkraft (Elektrotechniker/-in) ersetzen (**Keine Garantieleistung**).

5. Versuchen Sie niemals selbst, das Gerät zu reparieren. Falls Ihr Gerät nicht ordnungsgemäß funktioniert, kontaktieren Sie das Geschäft, in dem Sie das Gerät erworben haben. Lassen Sie nur Original-Ersatzteile einbauen.
6. Wenn das Netzanschlusskabel beschädigt ist, darf es ausschließlich vom Hersteller oder einem vom Hersteller autorisierten Kundendienst oder einer qualifizierten Fachkraft (Elektrotechniker/-in) ausgetauscht werden.
7. Benutzen Sie zum Ziehen des Netzsteckers **niemals** das Netzanschlusskabel. Ziehen Sie immer am Netzstecker selbst, um das Gerät von der Stromversorgung zu trennen. STROMSCHLAGGEFAHR!
8. Berühren Sie den Netzanschlusstecker, den Netzschalter oder andere elektrische Komponenten **niemals** mit nassen oder feuchten Händen. STROMSCHLAGGEFAHR!

 **WARNUNG!**

**Zur Verringerung der Verbrennungsgefahr, Stromschlaggefahr, Feuergefahr oder von Personenschäden:**

1. Ihr Gerät wird mit dem umweltfreundlichen Kältemittel R600a betrieben. **Das Kältemittel R600a ist brennbar.** Deshalb ist es **unbedingt** erforderlich, dass keine Systemteile des Kühlkreislaufs während des Betriebs oder Transports des Gerätes beschädigt werden.
2. Sollte ein Systemteil Beschädigungen aufweisen, darf sich das Gerät **auf keinen Fall** in der Nähe von Feuer, offenem Licht und Funkenbildungen befinden. Nehmen Sie in einem solchen Fall sofort Kontakt zu Ihrem Kundendienst auf.
3. **Falls es in Ihrer Wohnung zum Austritt eines brennbaren Gases kommen sollte:**
  - a) Öffnen Sie alle Fenster zur Belüftung.
  - b) Ziehen Sie **nicht** den Stecker aus der Steckdose und benutzen Sie **nicht** die Bedienelemente des Gerätes.
  - c) Berühren Sie **nicht** das Gerät, bis sämtliches Gas abgezogen ist.
  - d) Bei Missachtung dieser Anweisungen können Funken entstehen, die das Gas entflammen.
4. Halten Sie alle Teile des Gerätes fern von Feuer und sonstigen Zündquellen, wenn Sie das Gerät entsorgen oder außer Betrieb nehmen.
5. Lagern Sie keine explosiven Stoffe oder Sprühdosen mit brennbaren

- Treibmitteln in dem Gerät, da ansonsten zündfähige Gemische zur Explosion gebracht werden können. **EXPLOSIONSGEFAHR!**
6. Achten Sie beim Entpacken unbedingt darauf, dass die Bestandteile der Verpackung (Polyäthylentüten, Polystyrenstücke) nicht in die Reichweite von Kindern und Tieren gelangen. **ERSTICKUNGSGEFAHR! VERLETZUNGSGEFAHR!**
  7. Beachten Sie immer die Angaben für eine ordnungsgemäße Belüftung des Gerätes.
  8. Schließen Sie das Gerät nicht an die Stromversorgung an, bevor Sie alle Verpackungsbestandteile und Transportsicherungen vollständig entfernt haben.
  9. Betreiben Sie das Gerät nur mit 220 - 240 V AC / 50 Hz. Alle Netzanschlussleitungen, die Beschädigungen aufweisen, müssen von einer qualifizierten Fachkraft (Elektrotechniker/-in) ausgewechselt werden. Verwenden Sie zum Anschluss des Gerätes an die Stromversorgung keine Steckdosenleisten, Mehrfachsteckdosen oder Verlängerungskabel.
  10. Schließen Sie das Gerät nicht an elektronische Energiesparstecker (z.B. Sava Plug) und an Wechselrichter, die Gleichstrom in Wechselstrom umwandeln, an (z.B. Solaranlagen, Schiffsstromnetze).
  11. Sie benötigen eine dem Netzstecker entsprechende ordnungsgemäß geerdete und ausschließlich dem Gerät zugewiesene Sicherheitssteckdose. Anderenfalls kann es zu gefährlichen Unfällen oder einer Beschädigung des Gerätes kommen. Das Gerät muss ordnungsgemäß geerdet sein.
  12. Der Netzstecker und die Sicherheitssteckdose müssen nach der Installation des Gerätes jederzeit gut zugänglich sein.
  13. Achten Sie darauf, dass sich das Netzanschlusskabel nicht unter dem Gerät befindet oder durch das Bewegen des Gerätes beschädigt wird.
  14. Entfernen Sie **regelmäßig** eventuelle Staubanhaftungen am Netzanschlussstecker, an der Sicherheitssteckdose und an allen Steckverbindungen. **BRANDGEFAHR!**
  15. Halten Sie das Netzanschlusskabel von erwärmten Flächen fern.
  16. Verwenden Sie keine Verlängerungskabel, Mehrfachsteckleisten oder Adapter. **BRANDGEFAHR!**
  17. Die technischen Daten Ihrer elektrischen Versorgung müssen den auf dem Typenschild angegebenen Werten entsprechen.
  18. Ihr Hausstrom muss mit einem Sicherungsautomaten zur Notabschaltung des Gerätes ausgestattet sein.
  19. Nehmen Sie keine Veränderungen an dem Gerät vor.

20. Schalten Sie vor dem Aufbau und Anschluss des Gerätes unbedingt den Strom ab. STROMSCHLAGGEFAHR!
21. Trennen Sie das Gerät vor allen Wartungs- und Reinigungsarbeiten von der Stromversorgung. STROMSCHLAGGEFAHR!!
22. Benutzen Sie keine elektrischen Geräte im Inneren des Gerätes, es sei denn, diese werden vom Hersteller Ihres Kühlgerätes empfohlen.
23. Stellen Sie keine Wärme abstrahlenden elektrischen Geräte auf Ihr Gerät.
24. Stellen Sie das Gerät nicht an einem Ort auf, an dem es mit Wasser / Regen in Kontakt kommt, damit die Isolierungen der Elektrik keinen Schaden nehmen.
25. Stellen Sie keinen Wasserkocher und keine Vasen auf das Gerät. Die Isolierung der Elektrik Ihres Gerätes kann ansonsten durch verschüttetes oder überkochendes Wasser nachhaltig beschädigt werden.
26. Benutzen Sie kein Dampfreinigungsgerät, um Ihr Gerät abzutauen oder zu reinigen. Der Dampf kann in Kontakt mit elektrischen Teilen kommen und so einen Kurzschluss auslösen. STROMSCHLAGGEFAHR!
27. Benutzen Sie niemals mechanische Gegenstände, ein Messer oder andere scharfe Gegenstände, um Eisablagerungen zu entfernen. Durch dadurch resultierende Beschädigungen des Innenraums droht STROMSCHLAGGEFAHR!
28. Essen Sie keine Lebensmittel, die noch gefroren sind und geben Sie Kindern kein Eis direkt aus dem Gefrierfach. Durch die Kälte kann es zu Verletzungen im Mundbereich kommen.
29. Das Berühren von Gefriergut, Eis und Metallteilen im Inneren des Gefrierbereichs kann an der Haut verbrennungsähnliche Symptome hervorrufen.
30. Kinder dürfen niemals mit dem Gerät spielen.
31. **Achten Sie auch bei einer zeitweiligen Außerbetriebnahme des Gerätes darauf, dass keine Kinder in das Innere des Gerätes gelangen können.** Beachten Sie die dafür relevanten Sicherheitshinweise 1. und 4. unter AUßERBETRIEBNAHME, endgültige.
32. Beachten Sie **unbedingt** die Anweisungen im Kapitel INSTALLATION.

 **VORSICHT!**

1. An der Rückseite des Gerätes (Positionierung abhängig vom Modell) befinden sich der Kondensator und der Kompressor. Diese Bestandteile können während der normalen Benutzung des Gerätes eine hohe Temperatur erreichen. Schließen Sie das Gerät



entsprechend der in dieser Bedienungsanleitung aufgeführten Anweisungen an. Eine unzureichende Belüftung beeinträchtigt den ordnungsgemäßen Betrieb des Gerätes und beschädigt das Gerät. Decken Sie die Ventilationsöffnungen niemals ab.

2. Lagern Sie **niemals** Getränke in Flaschen oder Dosen (**weder mit noch ohne Kohlensäure**) im Gefrierbereich des Gerätes, da diese explodieren könnten.
3. Berühren Sie die stark gekühlten Oberflächen des Gerätes nicht mit nassen oder feuchten Händen, da ansonsten Ihre Haut an den Oberflächen festkleben kann.

### HINWEIS!

1. Lagern Sie kein Trockeneis in dem Gerät.
2. Wenn Sie das Gerät auf den Rollen (Ausstattung abhängig vom Modell) bewegen, führen Sie nur Bewegungen nach vorne oder nach hinten aus. Die Rollen sind nicht schwenkbar und lassen somit keine Bewegungen zur Seite zu. Bewegungen zur Seite können das Gerät und den Fußboden ernsthaft beschädigen.
3. Kippen Sie das Gerät nicht über einen Winkel von 45° hinaus.
4. Falls das Gerät in einer horizontalen Position transportiert wird, kann Öl aus dem Kompressor in den Kühlkreislauf gelangen.
5. Lassen Sie das Gerät für **mindestens 4 - 6 Stunden** aufrecht stehen, bevor Sie es an die Stromversorgung anschließen, damit das Öl in den Kompressor zurückfließen kann.
6. Wenn Sie das Gerät zum ersten Mal benutzen oder es längere Zeit von der Stromversorgung getrennt war, lassen Sie es für ca. 3 - 4 Stunden auf mittlerer Temperaturstufe kühlen, **bevor** Sie darin frische oder gefrorene Lebensmittel verstauen. Wenn Sie Lebensmittel einlagern **bevor** das Gerät seine normale Betriebstemperatur erreicht hat, können diese Lebensmittel auftauen und / oder verderben.
7. Benutzen Sie niemals die Tür selbst zum Transport des Gerätes, da Sie dadurch die Scharniere beschädigen.
8. Das Gerät muss von mindestens **zwei Personen** transportiert und angeschlossen werden.
9. Merken Sie sich die Positionen aller Teile des Gerätes, wenn Sie es auspacken, für den Fall, es noch einmal einpacken und transportieren zu müssen.
10. Benutzen Sie das Gerät nicht, bevor alle dazugehörigen Teile sich ordnungsgemäß an ihren dafür vorgesehenen Stellen befinden.
11. Benutzen Sie den Boden, die Schubladen, die Türen etc. des Gerätes niemals als Standfläche oder Stütze.

12. Schließen Sie niemals die Türen des Gerätes, wenn Regale oder Schubfächer ausgezogen sind; andernfalls können Sie die Regale / Schubfächer sowie das Gerät beschädigen.
13. Stellen oder legen Sie keine heißen Flüssigkeiten und heißen Lebensmittel in das Gerät.
14. Die Belüftungsöffnungen des Gerätes oder dessen Einbauvorrichtung (falls Ihr Gerät für einen Einbau geeignet ist) müssen immer frei und unbedeckt sein.
15. Legen Sie Lebensmittel nicht direkt gegen den Luftauslass an der Rückwand innen im Gerät.
16. Überfüllen Sie die Regale / Schubfächer / Türablagen nicht, da diese sonst nachhaltig beschädigt werden können.
17. Reinigen Sie das Gerät **mindestens** einmal im Monat (s. Kapitel REINIGUNG UND PFLEGE).
18. Das Typenschild darf **niemals** unleserlich gemacht oder gar entfernt werden! **Falls das Typenschild unleserlich gemacht oder entfernt wurde, entfällt jeglicher Garantieanspruch!**

## 2. Klimaklassen

---

Welcher Klimaklasse Ihr Gerät unterliegt, entnehmen Sie bitte dem Kapitel **TECHNISCHE DATEN**. Die Angaben dort gewähren einen zuverlässigen Betrieb Ihres Gerätes entsprechend der Angaben der folgenden Tabelle.

KLIMAKLASSE	UMGEBUNGSTEMPERATUR	
SN	+10 <sup>0</sup> →+32 <sup>0</sup> C	z.B. ungeheizter Keller
N	+16 <sup>0</sup> →+32 <sup>0</sup> C	Wohntemperaturbereich
ST	+16 <sup>0</sup> →+38 <sup>0</sup> C	Wohntemperaturbereich
T	+16 <sup>0</sup> →+43 <sup>0</sup> C	Wohntemperaturbereich

## 3. Installation

---

- i** Alle Abmessungen in diesen Kapiteln sind in **Millimetern** angegeben.
- i** Befestigen Sie die Wandabstandshalter aus Kunststoff (Ausstattung abhängig vom Modell) am Kondensator auf der Rückseite des Gerätes, um einen Belüftungsspalt zwischen Gerät und Wand sicherzustellen.
- i** Die benötigten Abmessungen für eine ordnungsgemäße Belüftung des Gerätes finden Sie in Kapitel 3.2.2 BELÜFTUNG.

### 3.1 Wahl des Standorts

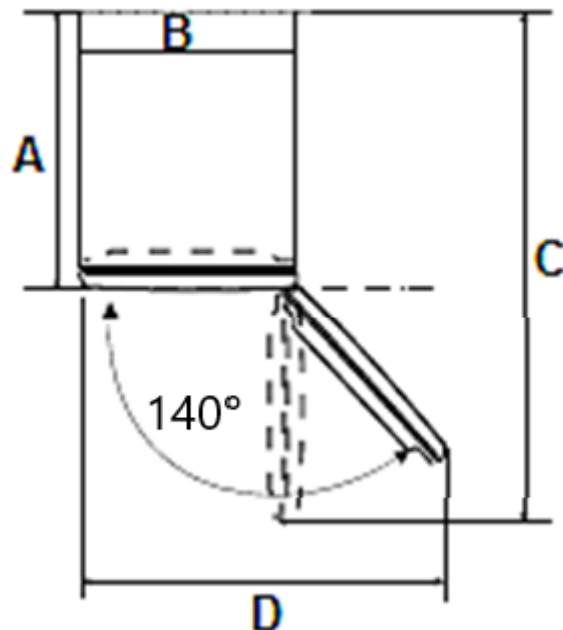
**⚠️ WARNUNG!** Achten Sie beim Entpacken unbedingt darauf, dass die Bestandteile der Verpackung (Polyäthylentüten, Polystyrenstücke) nicht in die Reichweite von Kindern und Tieren gelangen. **ERSTICKUNGSGEFAHR! VERLETZUNGSGEFAHR!**

1. Packen Sie das Gerät vorsichtig aus. Beachten Sie **unbedingt** die Hinweise zur Entsorgung der Verpackung und des Gerätes im Kapitel ENTSORGUNG.
2. Das Zubehör Ihres Gerätes ist möglicherweise gegen Beschädigungen durch den Transport gesichert (Klebebänder etc.). Entfernen Sie solche Klebebänder äußerst vorsichtig. Entfernen Sie mögliche Rückstände der Klebebänder nur mit einem feuchten Tuch und etwas handwarmem Wasser sowie einem milden Reinigungsmittel (s.a. Kapitel REINIGUNG UND PFLEGE). Entfernen Sie keinesfalls irgendwelche Bestandteile der Rückwand des Gerätes!
3. Bauen Sie das Gerät an einer geeigneten Stelle mit einem angemessenen Abstand zu extremen Hitze- oder Kältequellen auf.
4. Falls das Gerät neben einem anderen Kühl- oder Gefrierschrank aufgestellt wird, stellen Sie sicher, dass ein Abstand von mind. 2 cm zwischen den Geräten aufrechterhalten wird, um eventuelle Kondensation zu vermeiden.
5. Überprüfen Sie vor dem Anschluss des Gerätes, ob das Netzanschlusskabel oder das Gerät selbst keine Beschädigungen aufweisen.
6. Wählen Sie für den Aufbau einen trockenen und gut belüfteten Raum.
7. Schützen Sie das Gerät vor direkter Sonneneinstrahlung.
8. Die Türen müssen sich komplett und ungehindert öffnen lassen.
9. Stellen Sie das Gerät auf einem geraden, trockenen und festen Untergrund auf. Kontrollieren Sie mit einer Wasserwaage den ordnungsgemäßen Aufbau.
10. Das Gerät muss ordnungsgemäß mit der Stromversorgung verbunden sein.
11. Das Typenschild befindet sich im Gerät oder außen an der Rückwand.

## 3.2 Raumbedarf und Belüftung

### 3.2.1 Raumbedarf

#### RAUMBEDARF DES GERÄTES:

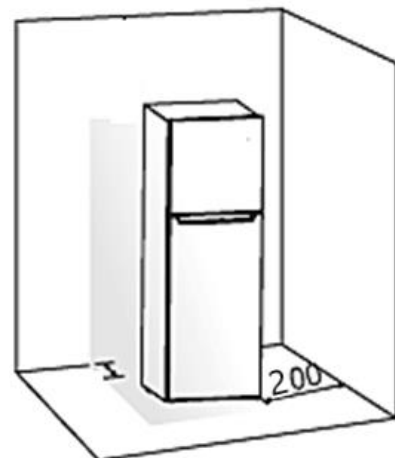


A = Tiefe / B = Breite / C = Tiefe (bei geöffneter Tür) /  
D = Raumbedarf des Gerätes (Breite) bei geöffneter Tür (130°)

A	B	C	Höhe	D
585 mm	550 mm	ca. 1050 mm	1400 mm	ca. 905 mm

TÜRÖFFNUNGSWINKEL	mind. 130°
-------------------	------------

- i** Um die Tür im Winkel von 140° öffnen zu können sollte der Abstand zwischen der Türöffnungsseite des Gerätes und einer Wand mind. 200 mm betragen (s. Abb. rechts).



### 3.2.2 Belüftung

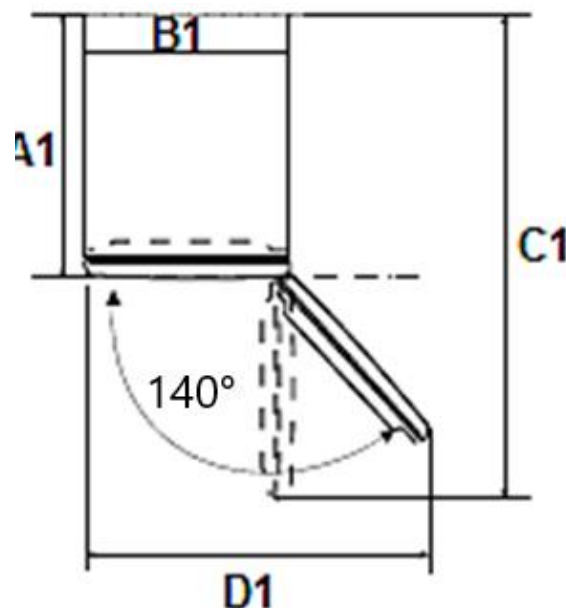
**i** Achten Sie auf eine ordnungsgemäße Belüftung des Gerätes.

**HINWEIS!** Befestigen Sie die Wandabstandshalter aus Kunststoff (Ausstattung abhängig vom Modell) am Kondensator auf der Rückseite des Gerätes, um einen Belüftungsspalt zwischen Gerät und Wand sicherzustellen.

#### MINDESTABSTÄNDE FÜR EINE ORDNUNGSGEMÄßE BELÜFTUNG:

Rückseite ↔ Wand	mind. 20 mm
Beide Seiten ↔ Möbelstück / Wand	mind. 20 mm
Kopffreiheit	mind. 100 mm
Türöffnungswinkel	mind. 140°

#### RAUMBEDARF INKL. DER MINDESTABSTÄNDE FÜR EINE ORDNUNGSGEMÄßE BELÜFTUNG:



A 1 = Tiefe / B 1 = Breite / C 1 = Tiefe (bei geöffneter Tür) /  
D 1 = Raumbedarf des Gerätes (Breite) bei geöffneter Tür (130°)

A 1	B 1	C 1	Höhe	D 1
mind. 635 mm	mind. 650 mm	mind. 1150 mm	mind. 1500 mm	ca. 905 mm

**TÜRÖFFNUNGSWINKEL** mind. 140°

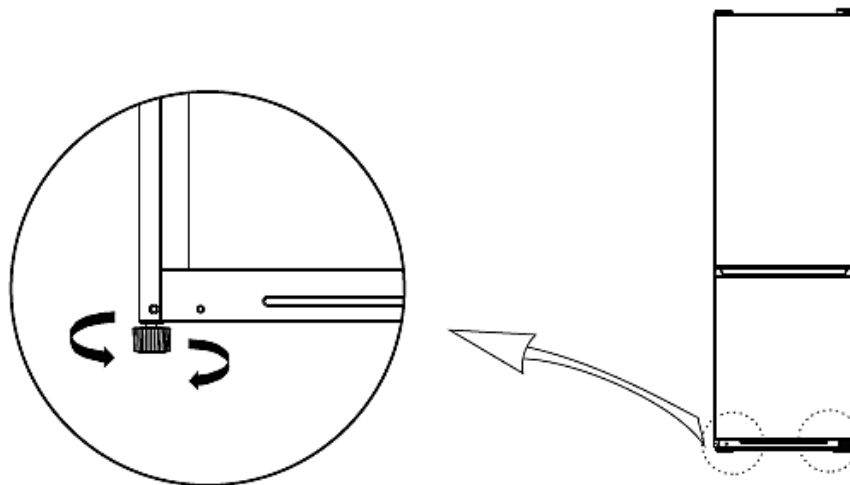
Um eine optimale Effizienz des Gerätes zu ermöglichen, empfiehlt der Hersteller folgende Mindestabstände:

Rückseite ↔ Wand	50 - 75 mm
Beide Seiten ↔ Möbelstück / Wand	100 mm
Kopffreiheit	100 mm

**i** Diese Angaben können unterschritten werden, jedoch kann sich der Stromverbrauch dadurch erhöhen.

### **3.3 Gerät ausrichten**

➤ Verwenden Sie zur ordnungsgemäßen Ausrichtung des Gerätes und zur Gewährleistung der Luftzirkulation in den unteren Bereichen die verstellbaren Standfüße. Sie können die Standfüße mittels eines geeigneten Schraubenschlüssels einstellen.



❖ Das obere Bild dient ausschließlich als Beispiel. Abweichungen sind möglich.

- Sie können mittels der verstellbaren Standfüße einen Neigungswinkel von  $0,5^\circ$  einstellen, damit sich die Türen von selbst schließen.
- Wenn Sie das Gerät bewegen wollen, drehen Sie die Füße komplett ein, damit sich das Gerät frei auf den Rollen (Ausstattung abhängig vom Modell) bewegen lässt. Richten Sie das Gerät anschließend wieder ordnungsgemäß aus.

**HINWEIS!** Die Rollen (Ausstattung abhängig vom Modell) sind keine Schwenkrollen und können daher nur für Vor- und Rückwärtsbewegungen verwendet werden. Durch Bewegungen zur Seite können ihr Fußboden und die Rollen beschädigt werden.

## 4. Bedienung

---

**⚠️ WARNUNG!** Um das Gerät von der Stromversorgung zu trennen, müssen Sie den Netzstecker aus der Netzsteckdose ziehen oder eine Abschaltvorrichtung verwenden.

### 4.1 Gerätebeschreibung



❖ Das obere Bild dient ausschließlich als Beispiel. Abweichungen sind möglich.

1 KÜHLBEREICH:	
2	TEMPERATURREGLER / BELEUCHTUNG / LEUCHTMITTELABDECKUNG
3	GLASABLAGEN (Gesamtanzahl: drei)
4	BRUCHSICHERE GLASABDECKUNG der Gemüseschublade
5	GEMÜSESCHUBLADE
6	OBERE TÜRABLAGE
7	MITTLERE TÜRABLAGE
8	UNTERE TÜRABLAGE
9	VERSTELLBARE FÜßE
10 GEFRIERBEREICH:	
11	GLASABLAGE

## 4.2 Vor der ersten Benutzung

**⚠️ WARNUNG!** Achten Sie beim Entpacken unbedingt darauf, dass die Bestandteile der Verpackung (Polyäthylentüten, Polystyrenstücke) nicht in die Reichweite von Kindern und Tieren gelangen. **ERSTICKUNGSGEFAHR! VERLETZUNGSGEFAHR!**

**HINWEIS!** Lassen Sie das Gerät für **mindestens 4 - 6 Stunden** aufrecht stehen, **bevor** Sie es an die Stromversorgung anschließen, damit das Öl in den Kompressor zurückfließen kann.

**HINWEIS!** Wenn Sie das Gerät zum ersten Mal benutzen oder es längere Zeit von der Stromversorgung getrennt war, lassen Sie es für ca. 3 - 4 Stunden auf mittlerer Temperaturstufe (s. Kapitel 4.3 EINSTELLUNG DER TEMPERATUR) kühlen, **bevor** Sie darin frische oder gefrorene Lebensmittel verstauen. Wenn Sie Lebensmittel einlagern **bevor** das Gerät seine normale Betriebstemperatur erreicht hat, können diese Lebensmittel auftauen und / oder verderben.

1. Entfernen Sie vor der ersten Benutzung alle Verpackungsmaterialien.



2. Stellen Sie die Standfüße ein und reinigen Sie das Innere und Äußere des Gerätes (s.a. Kapitel REINIGUNG UND PFLEGE).
3. Starten Sie das Gerät nicht direkt nach dessen Installation, sondern warten Sie 4 - 6 Stunden, um den ordnungsgemäßen Betrieb zu gewährleisten.
4. Die Einstellung der Temperatur für den Kühlbereich kann manuell vorgenommen werden. Drehen Sie dazu den Temperaturregler für die Temperatureinstellung auf die gewünschte Einstellung (s. Kapitel 4.3 EINSTELLUNG DER TEMPERATUR).
5. Wenn der Betrieb des Gerätes unterbrochen wurde, **warten Sie mind.5 Minuten**, bevor Sie es neu starten.
6. Nach einer Veränderung der Temperatureinstellungen oder wenn Sie neue Lebensmittel in das Gerät geben, benötigt das Gerät einige Zeit, um die Kühltemperaturen anzugleichen. Die Länge dieser Zeitspanne hängt vom Umfang der Einstellungsänderung, der Umgebungstemperatur, der Häufigkeit des Öffnens der Türen sowie der Menge der Lebensmittel ab. Diese Faktoren sollten bei der Temperatureinstellung des Kühlbereichs berücksichtigt werden.
7. Betreiben Sie das Gerät entsprechend der im Folgendem beschriebenen Anweisungen.

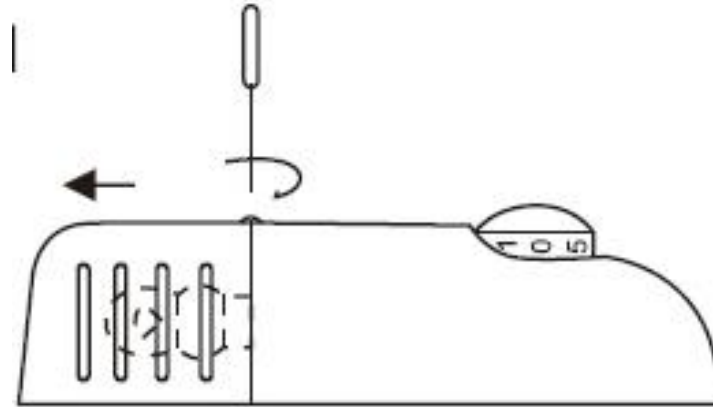
## **4.3 Einstellungen der Temperatur**

### **4.3.1 Einstellung der Temperatur für den Kühlbereich**

- ❖ Die Einstellung der Temperatur für den Kühlbereich kann manuell vorgenommen werden. Drehen Sie dazu den Temperaturregler für die Temperatureinstellung auf die gewünschte Einstellung.
- ❖ Wenn Sie eine Temperatur einstellen, stellen Sie einen Durchschnittswert für den gesamten Kühlbereich ein. Die Temperatur innerhalb der einzelnen Bereiche des Kühlbereichs kann von dem eingestellten Wert abweichen, abhängig von der Menge und der Lagerstelle der eingelagerten Lebensmittel. Die Umgebungstemperatur kann die Kühltemperatur ebenfalls beeinflussen. Diese Faktoren sollten bei der Temperatureinstellung des Kühlbereichs berücksichtigt werden.

#### **TEMPERATURREGLER:**

- ❖ Die Temperatur im Kühlbereich kann durch den dazugehörigen Temperaturregler reguliert werden (s. Abb. unten / s.a. Abb., Kapitel 4.1 GERÄTEBESCHREIBUNG).



(Abb. ähnlich: Modifikationen sind möglich)

**Für den Kühlbereich können sieben verschiedene Kühltemperaturen bzw. Kühlstufen eingestellt werden:**

Kühlstufe	<b>0</b>	Kühlung: Aus
Kühlstufe	<b>1 - 2</b>	niedrige / leichte Kühlung
Kühlstufe	<b>3</b>	mittlere / durchschnittliche Kühlung
Kühlstufe	<b>4 - 5</b>	hohe / starke Kühlung

- Drehen Sie den Temperaturregler auf **0**, wird die Kühlung ausgeschaltet.
- Drehen Sie den Temperaturregler auf **1 - 2**, wird die Kühltemperatur im Kühlbereich **verringert (niedrige / leichte Kühlung)**.
- Drehen Sie den Temperaturregler auf **3**, wird die Temperatur im Kühlbereich auf eine mittlere Kühltemperatur eingestellt (**mittlere / durchschnittliche Kühlung**). Die Kühlstufen **3** und **4** sind für den alltäglichen Gebrauch des Gerätes geeignet.
- Drehen Sie den Temperaturregler auf **5**, wird die Kühltemperatur im Kühlbereich **erhöht (hohe / starke Kühlung)**. Je höher die gewählte Einstellung ist, desto länger arbeitet der Kompressor, um die eingestellte kältere Temperatur bereitzustellen.

- ❖ **Die Beschreibungen der Kühlstufen stellen lediglich Richtwerte dar.**
- ❖ Sie können die Kühltemperatur mittels eines Kühlschranks thermometers überprüfen (**nicht Teil des Lieferumfangs**).
- ❖ Bei sehr hohen sommerlichen Temperaturen ist es empfehlenswert, den Temperaturregler nach Bedarf auf eine kältere Einstellung (Kühlstufe **4** oder **5**) zu stellen. Stellen Sie im Falle sehr starker Eisbildung den Temperaturregler wieder auf eine wärmere Einstellung zurück (Kühlstufen **1 - 3**).

- ❖ Hohe Umgebungstemperaturen bei gleichzeitigem Betrieb der kältesten Einstellungen können dazu führen, dass der Kompressor durchgehend arbeitet, um die Temperatur im Inneren des Geräts aufrecht zu erhalten.

**⚠️ WARNUNG!** Die Einstellung **0** schaltet lediglich den Kompressor ab. Um das Gerät von der Stromversorgung zu trennen, müssen Sie den Netzstecker aus der Netzsteckdose ziehen.

**HINWEIS!** Wenn Sie das Gerät für eine **längere Zeit** ausschalten möchten, trennen Sie es von der Stromversorgung (Netzstecker ziehen!). S. auch Kapitel 7. AUßERBETRIEBNAHME / ZEITWEILIGE.

#### 4.3.2 Einstellung der Temperatur für den Gefrierbereich

- i** Die Temperatureinstellung des Gefrierbereichs ist automatisiert.
- i** Eine manuelle Einstellung der Temperatur des Gefrierbereichs ist **nicht** möglich.

**⚠️ VORSICHT!** Lagern Sie **niemals** Getränke in Flaschen oder Dosen (**weder mit noch ohne Kohlensäure**) im Gefrierbereich des Geräts wenn der SCHNELLGEFRIEREN - MODUS aktiviert ist, da diese explodieren könnten.

#### **4.4 Der Kühlbereich**

Der Kühlbereich eignet sich **nicht** zur Langzeitlagerung frischer Lebensmittel. Verwenden Sie also den Kühlbereich nur zur **kurzzeitigen** Lagerung ihrer Lebensmittel. Durch den Umlauf der gekühlten Luft ergeben sich unterschiedliche Temperaturbereiche, sodass Sie in diesen unterschiedlichen Bereichen auch unterschiedliche Lebensmittel lagern können.

Glasregale	Lebensmittel aus Weizenmehl, Milch etc. Die Regale können zur Reinigung herausgenommen werden. Sie können die Regale entsprechend Ihrer Bedürfnisse einstellen.
Gemüsefach	Früchte, Gemüse, etc.
Türablagen	Eier, Getränkedosen, Getränkeflaschen, verpackte Lebensmittel etc.

Lebensmittel sollten immer abgedeckt oder verpackt in den Lagerraum gelangen, wodurch es zu keiner Geschmacks- oder Geruchsdiffusion kommen kann. Zum richtigen Verpacken Ihrer Lebensmittel eignen sich:

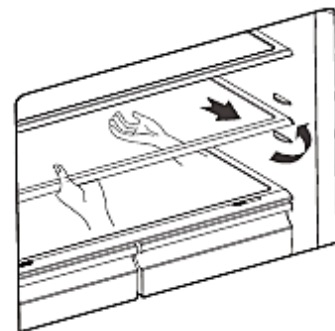
- ❖ Für Lebensmittel geeignete Frischhaltebeutel / Frischhaltefolien sowie Aluminiumfolie.
- ❖ Spezielle Abdeckhauben für Lebensmittel.
- ❖ Für Lebensmittel geeignete Behälter aus Kunststoff / Glas / Keramik.
- ❖ Lagern Sie frische, verpackte Lebensmittel auf den Regalen, frisches Obst und Gemüse im Gemüsefach.
- ❖ Lagern Sie frisches Fleisch für maximal 2 Tage **nur in Schutzfolie verpackt** ein.
- ❖ Lassen Sie warme Lebensmittel wie gekochte Speisen vor dem Einlagern abkühlen.
- ❖ Lagern Sie die Lebensmittel so ein, dass die Luft frei in den Fächern zirkulieren kann.
- ❖ Stellen Sie keine zu schweren Flaschen in das Flaschenfach, da sich das Fach ansonsten von der Tür lösen kann.

#### 4.4.1 Glasablagen

- ❖ Die Glasablagen können dem Gerät entsprechend entnommen werden<sup>1</sup>.

##### **GLASABLAGEN ENTNEHMEN / EINSETZEN:**

1. Die Glasablagen können bei Bedarf in unterschiedlichen Höhen positioniert werden (**modellabhängig**).
2. Ziehen Sie die Glasablage vorsichtig auf den Führungsschienen nach vorne und heben Sie sie leicht an, bis Sie sie herausnehmen können.
3. Zum Wiedereinsetzen der Glasablage schieben Sie sie wieder vorsichtig auf den Führungsschienen zurück in Position.
4. Achten Sie darauf, dass der Bereich frei ist und kein Hindernis aufweist.



(Abb. ähnlich)

- i** Für die Reinigung können die Glasablagen auf oben gezeigte Weise entnommen und wieder eingesetzt werden (**abhängig vom Modell**).

<sup>1</sup> Ausstattung abhängig vom Modell

## 4.5 Der Gefrierbereich

**⚠️ WARNUNG!** Essen Sie keine Lebensmittel, die noch gefroren sind und geben Sie Kindern kein Eis direkt aus dem Gefrierfach. Durch die Kälte kann es zu Verletzungen im Mundbereich kommen.

**⚠️ WARNUNG!** Das Berühren von Gefriergut, Eis und Metallteilen im Inneren des Gefrierbereichs kann an der Haut verbrennungsähnliche Symptome hervorrufen.

**⚠️ VORSICHT!** Lagern Sie **niemals** Getränke in Flaschen oder Dosen (**weder mit noch ohne Kohlensäure**) im Gefrierbereich des Gerätes, da diese explodieren könnten.

Der Gefrierbereich eignet sich zur **Langzeitlagerung** ihrer Lebensmittel. Achten Sie auf die Angaben zur maximalen Lagerzeit auf den Verpackungen von Tiefkühlprodukten. Frieren Sie ausgefrorenen oder angetaute Lebensmittel nicht wieder ein.

- ❖ Verpacken Sie einzufrierende Lebensmittel in Aluminiumfolie, Frischhaltefolie, luftdichte und wasserdichte Plastikbeutel, Polyäthylen-Behälter oder sonstige zum Einfrieren geeignete Kunststoffbehälter mit Deckel.
- ❖ Lassen Sie zur Aufrechterhaltung der Luftzirkulation genügend Freiraum zwischen den einzelnen Gefriergut-Einheiten.
- ❖ Lebensmittel sind nach 24 Stunden komplett gefroren (Angaben zu *maximales Gefriervermögen in 24 Stunden* finden Sie im Kapitel TECHNISCHE DATEN).
- ❖ Kaufen Sie nur eingefrorenen Lebensmittel, deren Verpackung unbeschädigt ist. Beschädigte Verpackungen sind ein Hinweis auf eine mögliche Unterbrechung der Kühlkette.
- ❖ Vermeiden bzw. reduzieren Sie Temperaturschwankungen. Also: kaufen Sie eingefrorene Lebensmittel zuletzt ein und transportieren Sie diese immer in Isoliertaschen / Isolierbeuteln. Geben Sie diese Lebensmittel zuhause sofort in den Gefrierbereich.
- ❖ Frieren Sie keine auf- oder angetauten Lebensmittel wieder ein. Verbrauchen Sie diese Lebensmittel innerhalb von 24 Stunden.
- ❖ Beachten Sie immer alle Informationen auf den Verpackungen eingefrorener Lebensmittel.

## 4.6 Hilfreiche Tipps / Energiesparen

- ❖ Legen Sie die Gefrierschubladen / Gefrierregale nicht mit Aluminiumfolie, Wachspapier oder Papierlagen aus, weil Sie dadurch die Zirkulation der Kaltluft beeinträchtigen und das Gerät nicht mehr effektiv arbeiten kann.
- ❖ Bereits gekochtes Essen kann im Gerät frisch gehalten werden. Lassen Sie es dazu vorher auf Zimmertemperatur abkühlen.
- ❖ Verwenden Sie zum Verpacken farblose, geruchslose, luftundurchlässige und widerstandsfähige Materialien.
- ❖ Andere Lebensmittel, wie Fleisch, Fisch usw., neigen dazu, trocken zu werden und Gerüche frei zusetzen. Um dies zu verhindern, können Sie diese Lebensmittel in Aluminiumfolie einwickeln, in geeignete Frischhaltebeutel geben oder luftdichte Behälter verwenden.
- ❖ Gewähren Sie den Lebensmitteln einen angemessenen Lagerungsbereich. Überfüllen Sie das Gerät nicht.
- ❖ Wickeln Sie einzulagernde Lebensmittel in Frischhaltefolie oder ein geeignetes Papier und ordnen Sie die Lebensmittel einzelnen Bereichen zu. So vermeiden Sie Verunreinigungen, einen Verlust an Wasser und eine Vermischung von Gerüchen.
- ❖ Lassen Sie heiße Lebensmittel auf Zimmertemperatur abkühlen, bevor Sie diese einlagern, da sonst der Energieverbrauch ansteigt.
- ❖ Achten Sie beim Einkauf von Tiefkühlprodukten darauf, dass deren Verpackung nicht beschädigt ist und das Produkt ordnungsgemäß gelagert wurde (Verkaufstruhe mit  $-18\text{ }^{\circ}\text{C}$  oder tiefer ).
- ❖ Legen Sie Gefriergut zum Auftauen in den Kühlschrank und nutzen Sie dadurch die Kälteabstrahlung.
- ❖ Gefriergut auftauen: je nach der Ausstattung Ihrer Küche und entsprechend dem Verwendungszweck Ihres Gefrierguts.
  - ✓ bei Raumtemperatur
  - ✓ im Kühlbereich Ihres Gerätes
  - ✓ in einem elektrischen Backofen<sup>2</sup>
  - ✓ in einem Mikrowellengerät<sup>3</sup>
- ❖ Versuchen Sie, die Tür nicht zu häufig zu öffnen, besonders bei feucht-warmen Wetter. Wenn Sie die Tür öffnen, schließen Sie diese wieder sobald als möglich.
- ❖ Überprüfen Sie laufend, ob das Gerät genügend belüftet wird. Das Gerät muss an allen Seiten gut belüftet werden.
- ❖ Eisablagerungen führen zu einem höheren Stromverbrauch. Tauen Sie Eisablagerungen ab, wenn diese größer als 3 mm sind.

---

<sup>2</sup> Achten Sie hierbei auf die entsprechende Funktionswahl Ihres Backofens.

<sup>3</sup> Achten Sie hierbei auf die entsprechende Funktionswahl Ihres Mikrowellengeräts.

## 4.7 Bedeutung der \*-Kennzeichnung von Gefrierbereichen

**i** 1- (\*), 2- (\*\*), und 3-Sterne (\*\*\*) Gefrierbereiche **eignen sich nicht zum Einfrieren frischer Lebensmittel.**

**i** 2-Sterne (\*\*) und 3-Sterne (\*\*\*) Gefrierbereiche eignen sich zur Lagerung von Tiefkühlkost (**vorgefroren**) und Eis oder zur Herstellung von Eis und Eiswürfeln.

BEREICHE	STERNE (*)	ZIELSPEICHER-TEMPERATUR	GEEIGNETE LEBENSMITTEL
Tiefkühlbereich	(***)*	-18 °C	<ul style="list-style-type: none"> <li>➤ Geeignet für Meeresfrüchte (Fisch, Garnelen, Schalentiere), Süßwasser- und Fleischprodukte.</li> <li>➤ Empfohlene Lagerdauer: <b>3 Monate</b></li> <li>➤ <b>Geeignet</b> zum Einfrieren von <b>frischen</b> Lebensmitteln.</li> </ul>
Tiefkühlbereich	***	-18 °C	<ul style="list-style-type: none"> <li>➤ Meeresfrüchte (Fisch, Garnelen, Schalentiere), Süßwasser- und Fleischprodukte.</li> <li>➤ Empfohlene Lagerdauer: <b>3 Monate</b></li> <li>➤ <b>Nicht geeignet</b> zum Einfrieren von <b>frischen</b> Lebensmitteln.</li> </ul>
Tiefkühlbereich	**	-12 °C	<ul style="list-style-type: none"> <li>➤ Meeresfrüchte (Fisch, Garnelen, Schalentiere), Süßwasser- und Fleischprodukte.</li> <li>➤ Empfohlene Lagerdauer: <b>2 Monate</b></li> <li>➤ <b>Nicht geeignet</b> zum Einfrieren von <b>frischen</b> Lebensmitteln.</li> </ul>
Tiefkühlbereich	*	-6 °C	<ul style="list-style-type: none"> <li>➤ Meeresfrüchte (Fisch, Garnelen, Schalentiere), Süßwasser- und Fleischprodukte.</li> <li>➤ Empfohlene Lagerdauer: <b>1 Monat</b></li> </ul>

			➤ <b>Nicht geeignet</b> zum Einfrieren von <b>frischen</b> Lebensmitteln.
0* - Fach	-	-6 °C - 0 °C	➤ Geeignet für frische Fleischprodukte (Schwein, Rind, Huhn etc.) und verarbeitete Lebensmittel, die innerhalb desselben Tages oder <b>höchstens</b> innerhalb der nächsten 3 Tage nach Einlagerung verzehrt oder verarbeitet werden. ➤ <b>Nicht geeignet</b> zum Einfrieren oder Tiefkühlen von Lebensmitteln oder zum Lagern von gefrorenen Lebensmitteln.

**⚠️ WARNUNG** Essen Sie keine Lebensmittel, die noch gefroren sind und geben Sie Kindern kein Eis direkt aus dem Gefrierfach. Durch die Kälte kann es zu Verletzungen im Mundbereich kommen.

**⚠️ WARNUNG** Das Berühren von Gefriergut, Eis und Metallteilen im Inneren des Gefrierbereichs kann an der Haut verbrennungsähnliche Symptome hervorrufen.

## 4.8 Lagerung von Lebensmitteln

Die Bedienung Ihres Geräts ist allgemein als "Beschreibung des Geräts" aufgeführt. Mit der folgenden Erklärung können Sie den richtigen Weg zum Aufbewahren Ihrer Lebensmittel finden. Lebensmittel dürfen nicht mit den Oberflächen im Inneren des Geräts direkt in Berührung kommen, sondern müssen separat in Alufolie, Cellophanfolie oder in luftdichten Plastikboxen eingepackt werden.

Aufbewahrung von Lebensmitteln im Kühlteil

Der Kühlbereich hilft, die Lagerzeiten für frische verderbliche Lebensmittel zu verlängern.

Richtige Lagerung von frischer Nahrung sorgt für beste Ergebnisse:

Lagern Sie Lebensmittel, die sehr frisch und von guter Qualität sind.

Stellen Sie sicher, dass die Lebensmittel vor der Lagerung gut verpackt oder abgedeckt sind. Dadurch wird verhindert, dass Lebensmittel austrocknen, sich verfärben oder den Geschmack verlieren und dass sie frisch bleiben. Außerdem



wird eine Geruchsübertragung verhindert. Gemüse und Obst müssen bei der Lagerung nicht verpackt werden, wenn sie in der Gemüseschublade des Kühlraums aufbewahrt werden.

Stellen Sie sicher, dass stark riechende Lebensmittel eingewickelt oder abgedeckt werden und von Nahrungsmitteln wie Butter, Milch und Rahm ferngehalten werden, die durch starke Gerüche verunreinigt werden können. Kühlen Sie heiße Speisen ab, bevor Sie sie in das Kühlfach legen.

### **Milchprodukte und Eier**

Für die meisten vorverpackten Milchprodukte wird empfohlen, dass sie bis zum Mindesthaltbarkeitsdatum oder bis zum „Verwenden bis“- Datum verwendet werden. Bewahren Sie sie im Kühlschrankfach auf und verwenden Sie sie innerhalb der empfohlenen Zeit.

Butter kann durch stark riechende Nahrungsmittel verunreinigt werden, so dass sie am besten in einem verschlossenen Behälter aufbewahrt wird. Eier sollten im Kühlschrank aufbewahrt werden.

### **Rotes Fleisch**

Legen Sie frisches rotes Fleisch auf einen Teller und bedecken es mit Wachspapier, Plastikfolie oder Folie.

Bewahren Sie gekochtes und rohes Fleisch auf separaten Tellern auf, um zu verhindern, dass der durch das rohe Fleisch verloren gegangene Saft das gegarte Produkt verunreinigt.

### **Geflügel**

Frische, ganze Vögel sollten mit kaltem, fließendem Wasser von innen und außen gespült, getrocknet und abgedeckt auf einen Teller gelegt werden. Geflügelstücke sollten auf die gleiche Weise gelagert werden. Ganzes Geflügel erst unmittelbar vor dem Kochen füllen, um Lebensmittelvergiftungen zu vermeiden.

### **Fisch und Meeresfrüchte**

Fisch und Fischfilets sollten am Tag des Kaufs verwendet werden. Bis zu ihrer endgültigen Verwendung sollten sie auf einem Teller aufbewahrt werden, der lose mit Plastikfolie, Wachspapier oder Folie bedeckt ist.

Wenn Sie Fisch oder Meeresfrüchte über Nacht oder länger lagern möchten, achten Sie besonders darauf sehr frischen Fisch zu kaufen. Ganze Fische sollten mit kaltem Wasser gespült werden, um lose Schuppen und Schmutz zu entfernen, und dann mit Papiertüchern trocken getupft werden. Geben Sie ganzen Fisch oder Filets in einen verschlossenen Plastikbeutel.

Halten Sie Schalentiere jederzeit gekühlt und verwenden Sie sie innerhalb von 1 - 2 Tagen.

### **Vorgekochte Lebensmittel und übrig gebliebenes**

Diese sollten in geeigneten, verschlossenen Behältern aufbewahrt werden, damit die Lebensmittel nicht austrocknen.

Nur 1-2 Tage aufbewahren.

Erwärmen Sie Reste nur einmal und bis sie dampfend heiß sind.

### **Gemüseschublade**

Die Gemüseschublade ist der optimale Aufbewahrungsort für frisches Obst und Gemüse.

Die folgenden Lebensmittel nicht über einen längeren Zeitraum bei Temperaturen unter 7°C lagern: Zitrusfrüchte, Melonen, Ananas, Papaya, Passionsfrüchte, Gurken, Paprika und Tomaten.

Bei niedrigen Temperaturen treten unerwünschte Veränderungen, wie Erweichung des Fleisches, Bräunung und / oder beschleunigtes reifen auf.

Kühlen Sie keine Avocados (bis sie reif sind), Bananen und Mangos im Kühlschrank.

### **Einfrieren und Aufbewahren von Lebensmitteln im Gefrierfach**

Tiefkühlkost lagern.

Eiswürfel zu machen.

Lebensmittel einfrieren.

Hinweis: Stellen Sie sicher, dass die Gefrierfachtüre ordnungsgemäß geschlossen wurde.

### **Tiefkühlkost kaufen**

Die Verpackung darf nicht beschädigt sein.

Achten Sie auf das Mindesthaltbarkeitsdatum oder das „zu verwenden bis“-Datum. Tiefkühlkost möglichst in einem isolierten Beutel transportieren und schnell in das Gefrierfach legen.

### **Tiefkühlkost lagern**

Bei -18°C oder kälter aufbewahren. Vermeiden Sie unnötiges Öffnen der Gefrierraumtür.

### **Einfrieren frischer Lebensmittel**

Nur frische und unbeschädigte Lebensmittel einfrieren.

Um den bestmöglichen Nährwert, Geschmack und Farbe zu erhalten, sollte das Gemüse vor dem Einfrieren blanchiert werden. Auberginen, Paprika, Zucchini und Spargel benötigen kein Blanchieren.

Hinweis: Halten Sie Lebensmittel, die eingefroren werden sollen, von bereits eingefrorenen Lebensmitteln fern.

**Folgende Lebensmittel sind zum Einfrieren geeignet:**

Kuchen und Gebäck, Fisch und Meeresfrüchte, Fleisch, Wild, Geflügel, Gemüse, Obst, Kräuter, Eier ohne Schalen, Milchprodukte wie Käse und Butter, Fertiggerichte und Speisereste wie Suppen, Eintöpfe, gekochtes Fleisch und Fisch, Kartoffelgerichte, Aufläufe und Desserts.

**Folgende Lebensmittel sind nicht zum Einfrieren geeignet:**

Gemüsesorten, die normalerweise roh verzehrt werden, z. B. Salat oder Radieschen, Eier mit Schale, Trauben, ganze Äpfel, Birnen und Pfirsichen, hartgekochte Eier, Joghurt, Milch, saure Sahne und Mayonnaise.

**Tiefkühlkost verpacken**

Um zu verhindern, dass Lebensmittel ihren Geschmack verlieren oder austrocknen, verpacken Sie sie in eine luftdichte Verpackung.

1. Lebensmittel in eine Verpackung geben.
2. Luft entfernen.
3. Versiegeln Sie die Verpackung.
4. Etikettieren Sie die Verpackung mit Inhalt und Einfrierdatum.

**Geeignete Verpackung:**

Kunststofffolie, Schlauchfolie aus Polyethylen, Aluminiumfolie. Diese Produkte sind im Fachhandel erhältlich.

**Empfohlene Lagerzeiten für Tiefkühlkost im Gefrierfach**

Diese Zeiten variieren je nach Art des Essens. Die Lebensmittel, die Sie einfrieren, können 1 bis 12 Monate aufbewahrt werden (Mindestens bei -18 ° C).

Lebensmittel	Aufbewahrungszeit
Speck, Aufläufe, Milch	1 Monat
Brot, Eiscreme, Würste, Pasteten, zubereitete Schalentiere, öliger Fisch	2 Monate
Nicht fettiger Fisch, Schalentiere, Pizza Gebäck und Muffins	3 Monate
Schinken, Kuchen, Kekse, Rinder- und Lammkoteletts, Geflügelstücke	4 Monate
Butter, Gemüse (blanchiert), Eier und Eigelb, gekochte Flusskrebse, Hackfleisch (roh), Schweinefleisch (roh)	6 Monate
Obst (trocken oder in Sirup), Eiweiß, Rindfleisch (roh), ganzes Huhn, Lammfleisch (roh), Obstkuchen	12 Monate

Nie vergessen:

Wenn Sie frische Lebensmittel mit einem Mindesthaltbarkeitsdatum oder einem „zu verwenden bis“-Datum einfrieren, müssen Sie sie einfrieren, bevor dieses Datum abläuft.

Vergewissern Sie sich, dass das Essen nicht bereits gefroren war. Tiefgefrorene Tiefkühlprodukte dürfen nicht wieder eingefroren werden. Nach dem Auftauen sollten Lebensmittel schnell verzehrt werden.

## 4.9 Betriebsparameter

Das Gerät kann die entsprechenden Temperaturen nur dann erzeugen, wenn:

1. die durchschnittliche Umgebungstemperatur der Klimaklasse entspricht.
2. die Türen ordnungsgemäß schließen.
3. Sie die Türen nicht oft und zu lange öffnen.
4. sich die Türdichtungen in einem ordnungsgemäßen Zustand befinden.
5. Sie einen geeigneten Standort gewählt haben.
6. Sie das Gerät nicht überfüllen.
7. Sie kein warmes oder heißes Kühlgut in das Gerät geben.

## 5. Reinigung und Pflege

---

**⚠ GEFAHR!** Berühren Sie den Netzanschlussstecker, den Netzschalter oder andere elektrische Komponenten **niemals** mit nassen oder feuchten Händen. STROMSCHLAGGEFAHR!

**⚠ WARNUNG!** Trennen Sie das Gerät vor allen Wartungs- und Reinigungsarbeiten von der Stromversorgung. STROMSCHLAGGEFAHR!

**⚠ WARNUNG!** Um das Gerät von der Stromversorgung zu trennen, **müssen** Sie den Netzstecker aus der Netzsteckdose ziehen **oder** eine Abschaltvorrichtung verwenden.

**⚠ WARNUNG!** Entfernen Sie **regelmäßig** eventuelle Staubanhaftungen am Netzanschlussstecker, an der Sicherheitssteckdose und an allen Steckverbindungen. BRANDGEFAHR!

**HINWEIS!** Reinigen Sie das Gerät **mindestens** einmal im Monat.

1. Halten Sie Ihr Gerät immer sauber, damit es nicht zur Ausbildung unangenehmer Gerüche kommt.

2. Staubablagerungen am Kondensator erhöhen den Energieverbrauch. Reinigen Sie deshalb zweimal im Jahr den Kondensator an der Rückwand des Gerätes<sup>4</sup> mit einem Staubsauger oder einem weichen Pinsel.
3. Legen Sie vor allen Reinigungs- und Wartungsarbeiten alle Ringe an Ihren Fingern sowie allen Armschmuck ab; ansonsten beschädigen Sie die Oberflächen des Gerätes.

#### REINIGUNGSMITTEL:

- Benutzen Sie niemals raue, aggressive und ätzende Reinigungsmittel.
- Benutzen Sie niemals Lösungsmittel.
- Benutzen Sie keine Scheuermittel!
- Benutzen Sie keine organischen Reinigungsmittel!<sup>5</sup>
- Benutzen Sie keine ätherischen Öle
- Diese Anweisungen gelten für **sämtliche** Oberflächen Ihres Gerätes.

#### AUßEN:

1. Benutzen Sie ein feuchtes, in einem milden Reinigungsmittel getränktes Tuch. Verwenden Sie ein geeignetes Reinigungsmittel für hartnäckige Verunreinigungen.
2. Wischen Sie anschließend mit klarem Wasser nach.
3. Wischen Sie die gereinigte Fläche trocken.

#### INNEN:

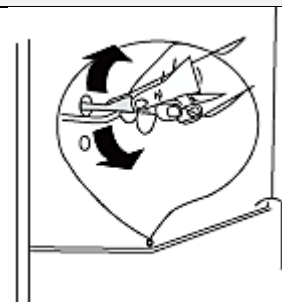
1. Reinigen Sie das herausnehmbare Zubehör und die Innenseiten mit warmem Wasser und einem milden Reinigungsmittel
2. Wischen Sie anschließend mit klarem Wasser nach
3. Wischen Sie die gereinigte Fläche trocken..

#### TÜRDICHTUNGEN:

- Waschen Sie diese mit warmem Wasser und einem milden Reinigungsmittel ab. Nehmen Sie das Gerät erst wieder in Betrieb, wenn die Türdichtungen komplett trocken sind.

#### Ablauföffnung

- Reinigen Sie regelmäßig die Ablauföffnung hinten im Kühlbereich, damit kein Abtauwasser in den Kühlbereich gelangen kann. Verwenden Sie dazu ein geeignetes Hilfsmittel, z.B. einen Pfeifenreiniger.



<sup>4</sup> Positionierung abhängig vom Modell

<sup>5</sup> Z.B. Essig, Zitronensäure etc.

## 5.1 Abtauen

**⚠️ WARNUNG!** Schalten Sie das Gerät ab, indem Sie den Thermostatschalter (Ausstattung abhängig vom Modell) auf 0 / AUS / OFF stellen und anschließend den Netzstecker aus der Steckdose ziehen.

**⚠️ WARNUNG** Um das Gerät von der Stromversorgung zu trennen, **müssen** Sie den Netzstecker aus der Netzsteckdose ziehen oder eine Abschaltvorrichtung verwenden.

**⚠️ WARNUNG!** Benutzen Sie keine mechanischen Hilfsmittel, Messer oder scharfkantige Gegenstände zur Entfernung von Eisablagerungen. Benutzen Sie niemals einen Dampfreiniger. **STROMSCHLAGGEFAHR!**

### KÜHLBEREICH:

1. Der Kühlbereich verfügt über ein automatisches Abtau-System.
2. Das Abtauwasser verlässt das Gerät durch die Ablaufrinne<sup>6</sup> an der Rückseite des Geräteinnenraums.
3. Das Wasser sammelt sich in einem Behälter unterhalb des Kompressors, in welchem es verdunstet.
4. Die Ablaufrinne darf nicht verstopft sein.
5. Reinigen Sie die Ablaufrinne vorsichtig mit einem Pfeifenreiniger.

### GEFRIERBEREICH:

1. Nehmen Sie das Gefriergut heraus und lagern Sie es in einer Kühlbox.
2. Schalten Sie das Gerät ab, indem Sie den Thermostatschalter auf 0 / AUS / OFF stellen und **anschließend den Netzstecker aus der Steckdose ziehen oder eine Abschaltvorrichtung verwenden.**
3. Legen Sie das Gerät mit Tüchern aus, sobald das Eis abzutauen beginnt. So können Sie das Tauwasser auffangen.
4. Benutzen Sie kein heißes Wasser, um den Abtauvorgang zu unterstützen.
5. Entfernen Sie zuerst die großen Eisstücke.
6. Entfernen Sie anschließend die kleineren Eisstücke.
7. Wischen Sie das Gerät und die Türdichtungen abschließend mit trockenen und weichen Tüchern ab und sorgfältig trocken.
8. Nach der Reinigung muss die Tür eine Zeitlang offen bleiben, damit das Gerät durchlüftet.

---

<sup>6</sup> Ausstattung abhängig vom Modell

## 5.2 Austausch des Leuchtmittels

**⚠️ WARNUNG!** Das LED-Leuchtmittel darf **nur** durch eine fachkundige Person ausgewechselt werden. Falls das LED-Leuchtmittel beschädigt ist, wenden Sie sich an eine qualifizierte Fachkraft (Elektrotechniker/-in) / **(keine Garantieleistung!)**.

**⚠️ HINWEIS!** Dieses Produkt enthält ein LED-Leuchtmittel mit der Energieeffizienzklasse G gemäß EU-Regulierung 2019/2015.

## 6. Problembehandlung

<b>FEHLER</b>	
<b>MÖGLICHE URSACHE</b>	<b>MASSNAHMEN</b>
<b>GERÄT ARBEITET ÜBERHAUPT NICHT.</b>	
<ol style="list-style-type: none"> <li>1. Das Gerät ist mit dem Netzstecker nicht an der Steckdose angeschlossen.</li> <li>2. Der Netzstecker ist locker.</li> <li>3. Die Steckdose wird nicht mit Strom versorgt.</li> <li>4. Die entsprechende Sicherung ist ausgeschaltet.</li> <li>5. Die Spannung ist zu niedrig</li> </ol>	<ol style="list-style-type: none"> <li>1. Schließen Sie das Gerät ordnungsgemäß an die Steckdose an.</li> <li>2. Überprüfen Sie den Netzstecker.</li> <li>3. Überprüfen Sie die fragliche Steckdose, indem Sie ein anderes Gerät daran anschließen.</li> <li>4. Überprüfen Sie die Haussicherung.</li> <li>5. Vergleichen Sie die Angaben auf dem Typenschild mit den Angaben Ihres Stromanbieters.</li> </ol>
<b>KOMPRESSOR ARBEITET NICHT.</b>	
<ol style="list-style-type: none"> <li>1. Fehlerhafte Energieversorgung.</li> </ol>	<ol style="list-style-type: none"> <li>1. Überprüfen Sie die Energieversorgung.</li> </ol>
<b>KOMPRESSOR LÄUFT ZU LANGE.</b>	
<ol style="list-style-type: none"> <li>1. Gerät war kürzlich ausgeschaltet.</li> </ol>	<ol style="list-style-type: none"> <li>1. Das Gerät benötigt einige Zeit zum Erreichen der Kühltemperatur.</li> </ol>

- |  |   |
|--|---|
| 2. Zu viele oder zu heiße Lebensmittel im Gerät. | 2. Entfernen Sie die heißen Lebensmittel. |
| 3. Türen zu häufig / zu lange geöffnet.          | 3. Türen selten / kurz öffnen.            |

#### **EISBILDUNG.**

- |  |   |
|--|---|
| 1. Lebensmittel blockieren die Luftauslässe.           | 1. Stellen Sie die Lebensmittel an einen anderen Platz. |
| 2. Türen sind nicht richtig geschlossen.               | 2. Schließen Sie die Türen ordnungsgemäß.               |
| 3. Dichtungen sind beschädigt und / oder verunreinigt. | 3. Reinigen und / oder tauschen Sie die Dichtungen aus. |

#### **DIE NORMALEN GERÄUSCHE BEIM SCHLIEßEN DER TÜRVERÄNDERN SICH.**

- |                                     |                                  |
|-------------------------------------|----------------------------------|
| 1. Die Türdichtung ist verschmutzt. | 1. Reinigen Sie die Türdichtung. |
|-------------------------------------|----------------------------------|

#### **UNGEWÖHNLICHE GERÄUSCHBILDUNG.**

- |   |                                     |
|---|-------------------------------------|
| 1. Das Gerät steht nicht auf einer flachen und geraden Oberfläche. Das Gerät berührt eine Wand oder einen anderen Gegenstand. | 1. Richten Sie das Gerät neu aus.   |
| 2. Das Kühlgut ist falsch positioniert.   | 2. Richten Sie das Kühlgut neu aus. |
| 3. Gegenstände sind hinter das Gerät gefallen.  | 3. Entfernen Sie die Gegenstände.   |

#### **WASSER LÄUFT AUF DEN BODEN.**

- |   |  |
|---|--|
| 1. Der Behälter <sup>7</sup> (hintere Seite des Gehäuses, unten) ist vielleicht nicht ordnungsgemäß ausgerichtet, oder die Ablauföffnung ist nicht ordnungsgemäß zur Abfuhr des Wassers in den Behälter ausgerichtet, oder die Ablauföffnung ist blockiert. | 1. Sie müssen das Gerät von der Wand wegziehen, um Ablauföffnung und Behälter zu überprüfen. |
|---|--|

#### **DIE BELEUCHTUNG ARBEITET NICHT.**

- |  |   |
|--|---|
| 1. Das LED-Leuchtmittel ist defekt.  | 1. Siehe Kapitel REINIGUNG UND PFLEGE.  |
| 2. Das Kontrollsystem hat die Beleuchtung deaktiviert, weil die Tür zu lange geöffnet war. | 2. Schließen Sie die Tür und öffnen Sie sie erneut, um die Beleuchtung zu reaktivieren. |

Sollte das Gerät Störungen abweichend von den oben beschriebenen aufweisen, oder falls Sie alle Punkte der Liste überprüft haben, das Problem aber nicht behoben werden konnte, kontaktieren Sie den Kundendienst.

<sup>7</sup> Ausstattung abhängig vom Modell





**DIE FOLGENDEN BETRIEBSVORGÄNGE SIND NORMAL UND  
KEIN ANZEICHEN EINER FEHLFUNKTION**

- ❖ Die Kühlflüssigkeit erzeugt ein Geräusch ähnlich fließenden Wassers.
- ❖ Gelegentlich sind Geräusche zu hören, die durch den Einspritzvorgang in das Kühlsystem verursacht werden.
- ❖ Es ist normal, dass die Seitenwände des Gerätes aufgrund des Betriebs des Kühlkreislaufs warm werden.

**AUSGEPRÄGTE GERÄUSCHBILDUNG:**

Bei Erstinbetriebnahme oder warmen Innentemperaturen. Der Kompressor arbeitet mit hoher Leistung, um schnell die Kühltemperatur zu erreichen.

**KONDENSWASSER IM / AM GERÄT:**

kann bei hoher Luftfeuchtigkeit / sehr warmen Außentemperaturen entstehen.

**KLICKEN:**

ist immer dann zu hören, wenn sich der Kompressor ein- oder ausschaltet.

**SUMMEN:**

wird vom Kompressor verursacht, während er arbeitet.

**KLOPFEN / KNACKEN:**

kann durch Ausdehnung und Schrumpfung der Bestandteile des Kühlsystems entstehen und wird infolge von Temperaturschwankungen vor und nach dem Einschalten des Kompressors ausgelöst.

## **7. Außerbetriebnahme**

**AUßERBETRIEBNAHME, ZEITWEILIGE:**

**WENN DAS GERÄT ÜBER EINEN LÄNGEREN ZEITRAUM NICHT BENUTZT WIRD:**

1. Schalten Sie das Gerät aus (0 / AUS / OFF; abhängig vom Modell) und trennen Sie es von der Stromversorgung (Netzstecker ziehen).
2. Entfernen Sie sämtliche eingelagerten Lebensmittel aus dem Gerät.
3. Reinigen und trocknen Sie das Innere des Gerätes und lassen Sie die Tür für einige Tage geöffnet.

**BEI EINEM DURCHSCHNITTLICHEN URLAUB (14-21 TAGE):**

1. Verfahren Sie entweder wie im Abschnitt oben, oder
2. lassen Sie das Gerät in Betrieb und
  - a. entfernen Sie alle verderblichen Lebensmittel aus dem Kühlbereich.
  - b. reinigen Sie den Kühlbereich.
  - c. lagern Sie alle dafür geeigneten Lebensmittel im Gefrierbereich.

#### **WENN SIE DAS GERÄT BEWEGEN WOLLEN:**

1. Sichern Sie alle herausnehmbaren Teile und den Inhalt des Gerätes. Verpacken Sie diese getrennt, falls nötig.
2. Transportieren Sie das Gerät ausschließlich in einer aufrechten Position. In jeder anderen Position kann der Kompressor beschädigt werden.
3. Beschädigen Sie die Standfüße nicht.

#### **AUßERBETRIEBNAHME, ENDGÜLTIGE:**

1. Schalten Sie das Gerät aus (0 / AUS / OFF; abhängig vom Modell) und trennen Sie es von der Stromversorgung (Netzstecker ziehen).
2. Schneiden Sie das Netzanschlusskabel am Gerät ab.
3. Entfernen Sie alle Türen des Gerätes.
4. Lassen Sie alle Regale des Gerätes an ihrem Platz, damit Kinder nicht leicht in das Gerät hinein gelangen können.
5. Beachten Sie die Hinweise zur Entsorgung im Kapitel ENTSORGUNG.

## 8. Technische Daten

### Technische Daten\*

Geräteart	Kühl-Gefrierkombination
Klimaklasse	N / ST (Umgebungstemperatur 16 - 38 °C)
NoFrost: Kühlbereich / Gefrierbereich	nein / nein
Energieeffizienzklasse**	E
Energieverbrauch / Jahr in kW/h***	184,00
Stromspannung / Frequenz	220 - 240 V AC / 50 Hz
Gesamtinhalt netto in l	208
Inhalt netto Kühlen / Gefrieren in l	160 / 48
Sterne	4****
Gefriervermögen in 24 h	2,50 kg
Max. Lagerzeit bei Störungen	24.30 h
Geräuschemission	41 dB/A
Regelbarer Thermostat	ja
Kompressor	1
Kühlmittel / Gesamtmenge	R600a / 51 g
Wechselbarer Türanschlag	nein
Beleuchtung im Kühlraum****	ja / LED
Beleuchtung im Gefrierraum	nein
Glasablagen im Kühlbereich	2 + 1 Weinregal
Gemüseschublade mit bruchsicherer Glasabdeckung	1
Türablagen / Gesamtanzahl	5
Gefrierablagen	1
Höhenverstellbare Füße	ja
Abtauverfahren Kühlen / Gefrieren	automatisch / manuell
Abmessungen Gerät H*B*T in cm	147,00*55,00*58,50
Gewicht netto / brutto in kg	40,00 / 46,00

❖ Technische Änderungen vorbehalten.

*	Gemäß Verordnung (EU) Nr. 2019/2016
**	Auf einer Skala von A (höchste Effizienz) bis G (geringste Effizienz).
***	Basierend auf Standarttestresultaten für 24 Stunden. Der tatsächliche Energieverbrauch hängt von der Art der Nutzung sowie dem Aufstellungsort des Gerätes ab.
****	Dieses Produkt enthält ein LED-Leuchtmittel mit der Energieeffizienzklasse G gemäß EU-Regulierung 2019/2015

## 9. Entsorgung

---

1. Bitte entsorgen Sie das Gerät unter Beachtung der jeweiligen Gesetzgebung hinsichtlich explosiver Gase. Kühlgeräte enthalten in den Kühlsystemen und Isolierungen Kältemittel und Gase, die fachgerecht entsorgt werden müssen. Beschädigen Sie an einem zur fachgerechten Entsorgung vorgesehenen Kühlgerät nicht die Kühlrippen und Rohre. **Bei Austritt von Kältemittel besteht Brandgefahr.**
2. Achten Sie beim Entpacken unbedingt darauf, dass die Bestandteile der Verpackung ( Polyäthylentüten, Polystyrenstücke ) nicht in die Reichweite von Kindern und Tieren gelangen. **ERSTICKUNGSGEFAHR! VERLETZUNGSGEFAHR!**
3. Nicht mehr benutzte und alte Geräte müssen der zuständigen Wiederverwertungsstelle zugeführt werden. Keinesfalls offenen Flammen aussetzen.
4. Bevor Sie ein beliebiges Altgerät entsorgen, **machen Sie dieses vorher unbedingt funktionsuntüchtig!** Das bedeutet, immer den Netzstecker ziehen und danach das Stromanschlusskabel am Gerät abschneiden und direkt mit dem Netzstecker entfernen und entsorgen! **Demontieren Sie immer die komplette Tür,** damit sich keine Kinder einsperren und in Lebensgefahr geraten können!
5. Entsorgen Sie Papier und Kartonagen in den dafür vorgesehenen Behältern.
6. Entsorgen Sie Kunststoffe in den dafür vorgesehenen Behältern.
7. Falls es in Ihrem Wohnumfeld keine geeigneten Entsorgungsbehälter gibt, bringen Sie diese Materialien zu einer geeigneten kommunalen Sammelstelle.
8. Nähere Informationen erhalten Sie von Ihrem Fachhändler oder bei Ihren entsprechenden kommunalen Entsorgungseinrichtungen.

### KÜHLMITTEL:

1. Der Kühlmittelkreislauf des Gerätes enthält das Kühlmittel R600a, ein natürliches Gas von hoher Umweltverträglichkeit.
2. **⚠️ WARNUNG!** Beschädigen Sie während des Transports keine Komponenten des Kühlkreislaufs. **BRANDGEFAHR!**



Alle mit diesem Symbol gekennzeichneten Materialien sind wiederverwertbar.



Alle verfügbaren Informationen zur Mülltrennung erhalten Sie bei Ihren örtlichen Behörden.



Das Kühlmittel R600A ist brennbar.

## 10. Garantiebedingungen

---

Der Hersteller leistet **dem Verbraucher** für die Dauer von 24 Monaten, gerechnet vom Tag des Kaufes Garantie für einwandfreies Material und fehlerfreie Fertigung. Dem Verbraucher stehen neben den Rechten aus der Garantie die gesetzlichen Gewährleistungsrechte zu, die der Verbraucher gegen den Verkäufer hat, bei dem er das Gerät erworben hat. Diese werden durch die Garantie nicht eingeschränkt.

Der Garantieanspruch ist vom Käufer durch Vorlage des Kaufbelegs mit Kauf- und/oder Lieferdatum nachzuweisen und **unverzüglich nach Feststellung** und **innerhalb von 24 Monaten** nach Lieferung an den Erstendabnehmer zu melden.

Die Garantie begründet keine Ansprüche auf Rücktritt vom Kaufvertrag oder Minderung (Herabsetzung des Kaufpreises). Ersetzte Teile oder ausgetauschte Geräte gehen in unser Eigentum über.

### **Der Garantieanspruch erstreckt sich nicht auf:**

1. zerbrechliche Teile wie z.B. Kunststoff oder Glas bzw. Glühlampen;
2. geringfügige Abweichungen der Wolkenstein-Produkte von der Soll-Beschaffenheit, die auf den Gebrauchswert des Produkts keinen Einfluss haben;
3. Schäden infolge Betriebs- und Bedienungsfehler,
4. Schäden durch aggressive Umgebungseinflüsse, Chemikalien, Reinigungsmittel;
5. Schäden am Produkt, die durch nicht fachgerechte Installation oder Transport verursacht wurden;
6. Schäden infolge nicht haushaltsüblicher Nutzung;
7. Schäden, die außerhalb des Gerätes durch ein Wolkenstein-Produkt entstanden sind - soweit eine Haftung nicht zwingend gesetzlich angeordnet ist.

### **Die Gültigkeit der Garantie endet bei:**

1. Nichtbeachten der Aufstell- und Bedienungsanleitung;
2. Reparatur durch nicht fachkundige Personen;
3. Schäden, verursacht durch den Verkäufer, Installateur oder dritte Personen;
4. unsachgemäße Installation oder Inbetriebnahme;
5. mangelnde oder fehlerhafte Wartung;
6. Geräten, die nicht ihrem vorgesehenen Zweck entsprechend verwendet werden;
7. Schäden durch höhere Gewalt oder Naturkatastrophen, insbesondere, aber nicht abschließend bei Brand oder Explosion.

Garantieleistungen bewirken weder eine Verlängerung der Garantiefrist noch setzen sie eine neue Garantiefrist in Lauf.

Der räumliche Geltungsbereich der Garantie erstreckt sich auf in Deutschland, Österreich, Belgien, Luxemburg und in den Niederlanden gekaufte und verwendete Geräte.

WOLKENSTEIN

August 2018

Dear customer! We would like to thank you for purchasing a product from our wide range of domestic appliances. Read the complete instruction manual before you operate the appliance for the first time. Retain this instruction manual in a safe place for future reference. If you transfer the appliance to a third party, also hand over this instruction manual.

## Index

---

Index.....	38
1. Safety information .....	40
1.1 Signal words.....	41
1.2 Safety instructions .....	41
2. Climatic classes.....	45
3. Installation .....	46
3.1 Site.....	46
3.2 Space and ventilation requirements.....	47
3.2.1 Space requirement .....	47
3.2.2 Ventilation .....	48
3.3 Levelling.....	49
4. Operation.....	50
4.1 Description of the appliance.....	50
4.2 Before initial operation.....	51
4.3 Setting of the temperature .....	52
4.3.1 Setting of the temperature of the fridge .....	52
4.3.2 Setting of the temperature of the freezer .....	53
4.4 The refrigerator.....	54
4.4.1 Glass shelves .....	55
4.5 The freezer.....	55
4.6 Helpful hints / Energy saving .....	56
4.7 Meaning of the *-labelling of freezers .....	57
4.8 Storage of food .....	58
4.9 Operational parameters .....	61
5 Cleaning and maintenance .....	62
5.1 Defrosting.....	63
5.2 Replacing of the illuminant .....	64

6. Trouble shooting.....	64
7. Decommissioning.....	67
8. Technical data.....	68
9. Waste management.....	69
10. Guarantee conditions.....	70



Do not dispose of this appliance together with your domestic waste. The appliance must be disposed of at a collecting centre for recyclable electric and electronic appliances. Do not remove the symbol from the appliance.

- i** The figures in this instruction manual may differ in some details from the current design of your appliance. Nevertheless follow the instructions in such a case. Delivery without content.
- i** Any modifications, which do not influence the functions of the appliance, shall remain reserved by the manufacturer. Please dispose of the packing with respect to your current local and municipal regulations.
- i** The appliance you have purchased may be an enhanced version of the unit this manual was printed for. Nevertheless, the functions and operating conditions are identical. This manual is therefore still valid. Technical modifications as well as misprints shall remain reserved.

### **EU - Declaration of Conformity**

- ★ The products, which are described in this instruction manual, comply with the harmonized regulations.
- ★ The relevant documents can be requested from the final retailer by the competent authorities.

# 1. Safety information

---

**READ THE SAFETY INFORMATION AND THE SAFETY INSTRUCTIONS CAREFULLY BEFORE YOU OPERATE THE APPLIANCE FOR THE FIRST TIME.**



**Warning:** risk of fire / flammable materials

All information included in those pages serve for the protection of the operator. If you ignore the safety instructions, you will endanger your health and life.

- i** Store this manual in a safe place so you can use it whenever it is needed. Strictly observe the instructions to avoid damage to persons and property.
- i** Check the technical periphery of the appliance! Do all wires and connections to the appliance work properly? Or are they time-worn and do not match the technical requirements of the appliance? A check-up of existing and newly-made connections must be done by an authorized professional. All connections and energy-leading components (incl. wires inside a wall) must be checked by a qualified professional. All modifications to the electrical mains to enable the installation of the appliance must be performed by a qualified professional.
- i** The appliance is intended for private use only as well as to be used (1) in staff kitchen areas of shops, offices and other working environments; (2) by clients in hotels, motels, B&B and other residential type environments; (3) for catering and similar non-retail applications.
- i** The appliance is intended for cooling food only.
- i** The appliance is intended for indoor-use only.
- i** The appliance is not intended to be operated for commercial purposes, during camping and in public transport.
- i** Operate the appliance in accordance with its intended use only.
- i** Do not allow anybody who is not familiar with this instruction manual to operate the appliance.
- i** This appliance may be operated by **children** aged from 8 years and above as well as by persons with reduced physical, sensory and mental capabilities or lack of experience and knowledge if they are supervised or have been instructed concerning the safe use of the appliance and do comprehend the hazards involved. . Children between 3 and 8 years are allowed to load and unload refrigerators.
- i** **Children** must not play with the appliance. Cleaning and **user-maintenance** must not be carried out by **children** unless they are supervised.



## 1.1 Signal words

**⚠ DANGER!** indicates a hazardous situation which, if ignored, will result in death or serious injury.

**⚠ WARNING!** indicates a hazardous situation which, if ignored, could result in death or serious injury.

**⚠ CAUTION!** indicates a hazardous situation which, if not avoided, may result in minor or moderate injury.

**NOTICE!** indicates possible damage to the appliance.

## 1.2 Safety instructions

### **⚠ DANGER!**

#### **To reduce the risk of electrocution:**

1. Non-compliance of the orders of this instruction manual will endanger the life and health of the operator and/or can result in damages to the appliance.
2. **Do not connect** the appliance to the mains if the appliance itself or the power cord or the plug are visibly damaged.
3. The technical data of your energy supplier **must** meet the data on the rating plate of the appliance.
4. Do not modify the plug provided with the appliance, if it will not fit the outlet, have a proper outlet installed by a qualified electrician (**not covered by the guarantee**).
5. Never try to repair the appliance yourself. If the appliance does not operate properly, please contact the shop you purchased the appliance at. Original spare parts should be used only.
6. When the power cord is damaged, it must be replaced by the manufacturer or an authorized aftersales service or a qualified professional only.
7. **Never** pull the power supply cable to unplug the appliance. Always use the power plug itself to unplug the appliance. **RISK OF ELECTRIC SHOCK!**
8. **Never** touch the power plug, the power switch or other electrical components with wet or damp hands. **RISK OF ELECTRIC SHOCK!**

 **WARNING!**

**To reduce the risk of burns, electrocution, fire or injury to persons:**

1. This appliance is equipped with the environmental-friendly refrigerant R600a. **The refrigerant R600a is inflammable.** The components of the cooling circuit must neither be damaged during transport nor use.
2. If any part of the cooling circuit is damaged, **the appliance must not stand** near a fire, naked light or spark-generating devices. Contact the shop you purchased the appliance at immediately .
3. **If gas is set free in your home:**
  - a) Open all windows.
  - b) **Do not** unplug the appliance and **do not** use the control panel or thermostat.
  - c) **Do not** touch the appliance until all the gas has gone.
  - d) Otherwise sparks can be generated which will ignite the gas.
4. Keep all components of the appliance away from fire and other sources of ignition when you dispose of or decommission the appliance.
5. **Do not** store any explosive materials or sprays, which contain flammable propellants, in your appliance. Explosive mixtures can explode there. **EXPLOSION HAZARD!**
6. While unpacking, the packaging materials (polythene bags, polystyrene pieces, etc.) should be kept away from children and pets. **CHOKING HAZARD! RISK OF INJURY!**
7. Always observe the required minimum distances for proper ventilation.
8. Do not connect the appliance to the electric supply unless all packaging and transit protectors have been removed.
9. Operate the appliance with 220 ~ 240 V AC / 50 Hz only. All connections and energy-leading components must be replaced by an authorized professional.
10. Do not use a socket board or a multi socket when connecting the appliance to the mains.
11. Do not connect the appliance to an energy saving plug (e.g. Sava Plug) and to inverters which convert direct current (DC) into alternating current (AC), e.g. solar systems, power supply of ships.
12. A dedicated and properly grounded socket meeting the data of the plug is required to minimize any kind of hazard. The appliance must be grounded properly.
13. Check that the power cord is not placed under the appliance or damaged when moving the appliance.

14. Remove possible dust accumulation at the power plug, at the safety power socket and at all plug connectors **regularly**. RISK OF FIRE!
15. Keep the cord away from heated surfaces.
16. Do not use any extension cords, multiple sockets or adapters. RISK OF FIRE!
17. The technical data of your energy supplier must meet the data on the model plate of the appliance.
18. Your domestic circuit must be equipped with an automatic circuit breaker.
19. Do not modify the appliance.
20. Turn off the power before you install the appliance and before you connect it to the mains. RISK OF FATAL ELECTRIC SHOCK!
21. Disconnect the appliance from the mains before you clean or maintain it.
22. Do not use any electric appliances inside the food storage compartments of your appliance unless they are recommended by the manufacturer of your refrigerator.
23. Do not put any heat-radiating appliances onto your appliance.
24. Do not install the appliance in a place where it may come in contact with water/rain; otherwise the insulation of the electrical system will be damaged.
25. Do not put a water-boiler or vases onto your appliance. The electrical components of your appliance can be seriously damaged by water over-boiling or spilled water.
26. Do not use any steam cleaners to clean or defrost the appliance. The steam can get into contact with the electrical parts and cause an electrical short. RISK OF ELECTRIC SHOCK!
27. Never use mechanic devices, knives or other sharp-edged items to remove encrusted ice inside the appliance. RISK OF ELECTRIC SHOCK caused by damaging the interior of the appliance.
28. Do not eat food which is still frozen. Children should not eat ice-cream straight from the freezer. The coldness can cause injuries in the mouth.
29. Contact with frozen food, ice and metal components in the freezer compartment can cause injuries similar to burns.
30. Children must never play with the appliance.
31. **If you decommission your appliance** (even temporarily), **ensure that children cannot get into the appliance**. Strictly observe the corresponding safety instructions numbers. 1 and 4, chapter DECOMMISSIONING, ultimate
32. Strictly observe the instructions in chapter INSTALLATION.

## CAUTION!

1. The condenser and the compressor, located at the rear of the appliance (positioning depending on model), can reach high temperatures during ordinary operation. Carry out the installation according to this manual. An insufficient ventilation of the appliance will impair its operation and will damage the appliance. Do not cover or block the ventilation slats at any time.
2. **Do not put any bottled or canned beverages (neither still nor carbonated)** into the freezer compartment of the appliance as their containers could explode.
3. Do not touch the extremely cooled surfaces with wet or damp hands, because your skin may stick on these surfaces.

## NOTICE!

1. Do not store dry ice in the appliance.
2. When you move the appliance using the rollers (depending on model), only move it forwards or backwards as the rollers are not pivotable and do not allow any lateral motion. Lateral motion can damage the appliance and floor seriously.
3. Do not tilt the appliance more than 45°.
4. If the appliance is transported in a horizontal position, some oil may flow from the compressor into the refrigerant circuit.
5. Leave the appliance in an upright position for **4 - 6 hours before** you switch it on to ensure, that the oil has flowed back into the compressor.
6. If you use the appliance for the first time or the appliance has been disconnected from the mains for a longer period of time, allow the appliance to cool down for **3 until 4 hours** on medium temperature setting **before** you place any fresh or frozen food in the appliance. If you place food in the appliance before it has reached its normal operating temperature, this foods can thaw and / or spoil.
7. Never use the door for moving the appliance as you will damage the hinges.
8. The appliance must be transported and installed by at least **two persons**.
9. When you unpack the appliance, you should take note of the position of every part of the interior accessories in case you have to repack and transport it at a later point of time.
10. Do not operate the appliance unless all components are installed properly.

11. Do not stand or lean on the base, the drawers, the doors etc of the appliance.
12. Never close the doors of the appliance while shelves or drawers are extended, otherwise you will damage the shelves / drawers and the appliance.
13. Do not put hot liquids or hot foodstuff into the appliance.
14. The air vents of the appliance or its built-in structure (if the appliance is suitable for being built-in) must be completely open, unblocked and free of any kind of dirt.
15. Do not place any food directly against the air outlet on the rear wall.
16. Do not overfill the shelves / drawers /door trays to protect them from damage.
17. Clean the appliance **at least** once a month (s. chapter CLEANING AND MAINTENANCE).
18. The rating plate **must not** be removed or made illegible, **otherwise all terms of the warranty become invalid!**

## 2. Climatic classes

---

Look at chap. **TECHNICAL DATA** for information about the climatic class of your appliance. Your appliance can be operated in rooms with relevant room temperatures as named below.

CLIMATIC CLASS	AMBIENT TEMPERATURE	
SN	+10 <sup>0</sup> →+32 <sup>0</sup> C	e.g. unheated cellar
N	+16 <sup>0</sup> →+32 <sup>0</sup> C	inner home temperature
ST	+16 <sup>0</sup> →+38 <sup>0</sup> C	inner home temperature
T	+16 <sup>0</sup> →+43 <sup>0</sup> C	inner home temperature

## 3. Installation

---

- i** All dimensions in these chapters are given in **millimetres**.
- i** Fix the plastic wall spacers (depending on model) on the condenser at the back of the appliance to ensure a ventilation gap between the appliance and the wall.
- i** The minimum distances required for proper ventilation can be found in chapter 3.2.2 VENTILATION.

### 3.1 Site

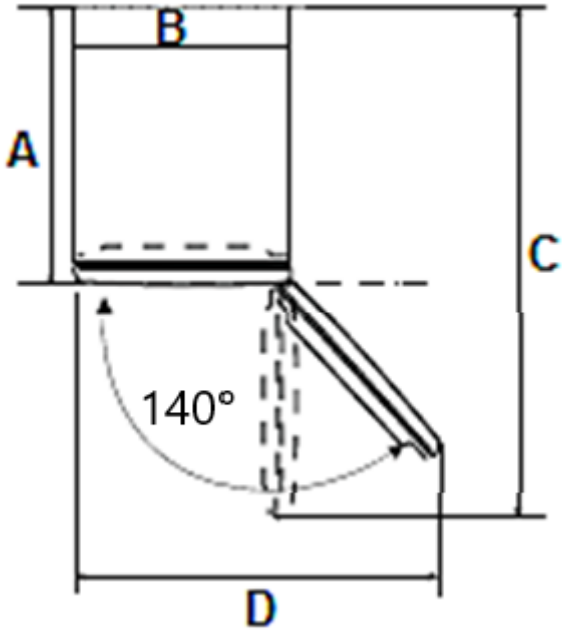
**⚠ WARNING!** While unpacking, the packaging materials (polythene bags, polystyrene pieces, etc.) should be kept away from children and pets. **CHOKING HAZARD! RISK OF INJURY!**

1. Unpack the appliance carefully. Dispose of the packaging as described in chapter waste management.
2. The accessories of your appliance can be protected from damage due to transportation (adhesive tapes etc.). Remove such tapes very carefully. Remove remains of such tapes with a damp cloth using lukewarm water and a mild detergent (see also chapter CLEANING AND MAINTENANCE). Never remove any components of the back of the appliance!
3. Install the appliance in a suitable position with an adequate distance from sources of heat and cold.
4. If the appliance is positioned beside another fridge or freezer, leave at least a free space of 2.0 cm between the appliances in order to avoid condensation.
5. Check that the appliance and the power cord are not damaged.
6. Install the appliance in a dry and well-ventilated place.
7. Protect the appliance from direct sunlight.
8. The doors must open completely and without hindrance.
9. Install the appliance on a level, dry and solid floor. Check the correct installation with a bubble level.
10. Connect the appliance to the mains properly.
11. The rating plate is inside the appliance or at the back.

### 3.2 Space and ventilation requirements

#### 3.2.1 Space requirement

**SPACE REQUIREMENT OF THE APPLIANCE:**



A = Depth / B = Width / C = Depth ( when the door is open) /  
 D = Space requirement of the appliance (width) when the door is open/130°

A	B	C	Height	D
585 mm	550 mm	ca. 1050 mm	1400 mm	ca. 905 mm

**DOOR OPENING ANGLE** min. 140°

**i** To allow the door to open at a 140° angle, the minimum distance between the opening side of the door and a wall should be 200 mm (s. fig. on the right).



### 3.2.2 Ventilation

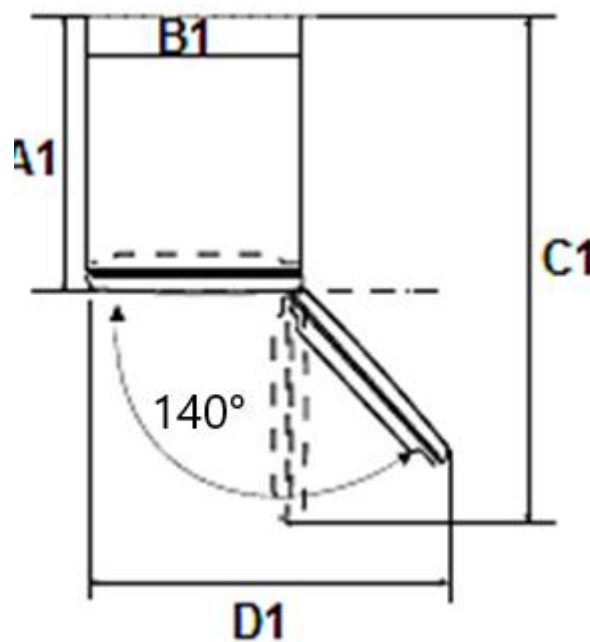
**i** Observe the required minimum distances for proper ventilation.

**NOTICE!** Fix the plastic wall spacers (depending on model) on the condenser at the back of the appliance to ensure a ventilation gap between the appliance and the wall.

#### MINIMUM DISTANCES REQUIRED FOR PROPER VENTILATION:

Back ↔ wall	min. 20 mm
Sides ↔ wall	min. 20 mm
Free space above	min. 100 mm
Door opening angle	min. 130°

#### SPACE REQUIREMENTS INCL. MINIMUM DISTANCES FOR PROPER VENTILATION:



A 1= Depth / B 1 = Width / C 1 = Depth (when the door is open) /  
D 1 = Space requirement of the appliance (width) when the door is open/130°

A 1	B 1	C 1	Height	D 1
min. 635 mm	min. 650 mm	min.1150 mm	min. 1500 mm	ca. 905 mm

<b>DOOR OPENING ANGLE</b>	mind. 140°
---------------------------	------------



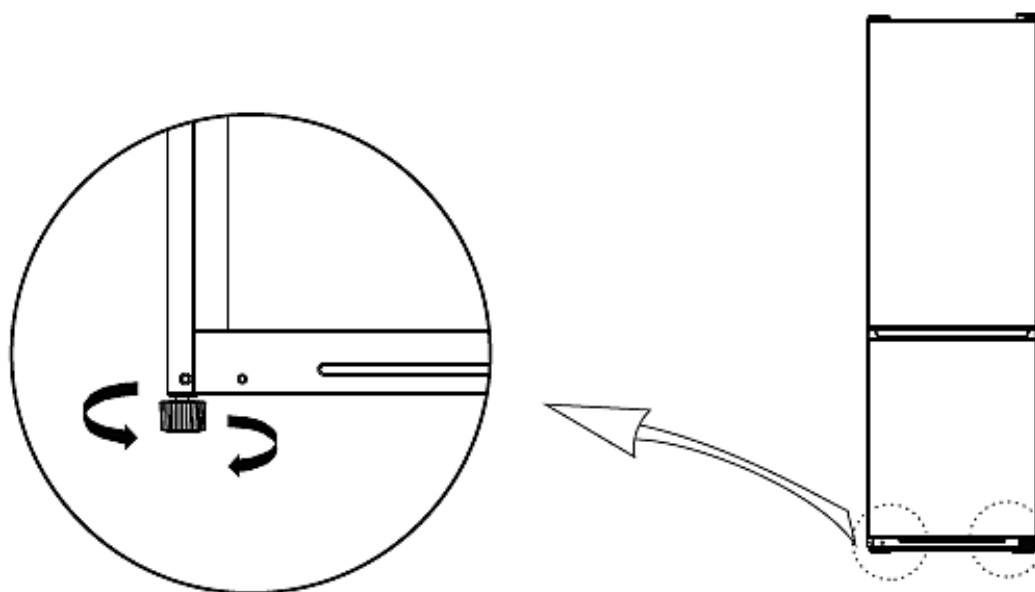
The following minimum distances are recommended by the manufacturer to ensure optimum efficiency of the appliance:

Back ↔ wall	min. 50-75 mm
Right / left ↔ any piece of furniture / wall	min. 100 mm
Free space above	min. 100 mm

**i** These minimum distances may be less, but to do so can increase the power consumption of the appliance.

### 3.3 Levelling

➤ Use the adjustable feet for proper levelling and for proper air circulation in the lower sectors of the appliance. Adjust the feet using a suitable spanner.



❖ The figure above is an example **only**. Modifications are possible.

- You can adjust an inclination of  $0.5^{\circ}$  to allow the doors to close by themselves.
- If you have to move the appliance, set the adjustable feet to minimum position so the appliance can be moved on its rollers (depending on model) easily. Readjust the appliance when transport has been completed.

**NOTICE!** The rollers (depending on model) are no castors and intended to move the appliance forward and backwards only. Lateral movements can damage your floor and the rollers.

## 4. Operation

**⚠️ WARNING!** To disconnect the appliance from the mains, you must unplug the appliance or use a cut-off device.

### 4.1 Description of the appliance



❖ The figure above serves as an example only. Modifications are possible.

#### 1 FRIDGE:

2	TEMPERATURE CONTROLLER / INTERNAL LIGHT / COVER OF THE ILLUMINANT
3	GLASS SHELVES (total number: two)
4	BREAK-PROOF GLASS COVER of the crisper
5	CRISPER
6	UPPER DOOR TRAY

7	MIDDLE DOOR TRAY
8	BOTTOM DOOR TRAY
9	ADJUSTABLE FEET
<b>10 FREEZER:</b>	
11	GLASS SHELF

## 4.2 Before initial operation

**⚠ WARNING!** While unpacking, the packaging materials (polythene bags, polystyrene pieces, etc.) should be kept away from children and pets. **CHOKING HAZARD! RISK OF INJURY!**

**NOTICE!** Leave the appliance in an upright position for **4 - 6 hours** before you connect it to the mains to ensure, that the oil has flowed back into the compressor.

**NOTICE!** If you use the appliance for the first time or the appliance has been disconnected from the mains for a longer period of time, allow the appliance to cool down for 3 until 4 hours on medium temperature setting (s. chapter 4.3 SETTING OF THE TEMPERATURE) **before** you place any fresh or frozen food in the appliance. If you place food in the appliance before it has reached its normal operating temperature, this foods can thaw and / or spoil.

1. Remove all packaging materials.
2. Adjust the feet and clean the appliance (see chapter CLEANING AND MAINTENANCE).
3. Do not start the appliance immediately after installation. Wait **4 - 6 hours** to ensure proper operation.
4. The settings of the temperature of the fridge can be adjusted manually. To do this, turn the temperature controller for the temperature setting to the desired preference. (s. chapter 4.3 SETTING OF THE TEMPERATURE).
5. If operation was interrupted, wait **5 minutes** before restart.
6. The appliance needs some time to balance temperatures when you have changed the settings before or when you have stored additional food in the appliance. The duration of this period of time depends on the range of the change, the ambient temperature, the amount of food and the frequency of door-openings. When you set the temperature of the fridge these aspects should be taken into account.

7. Operate the appliance according to the instructions described in the following chapters.

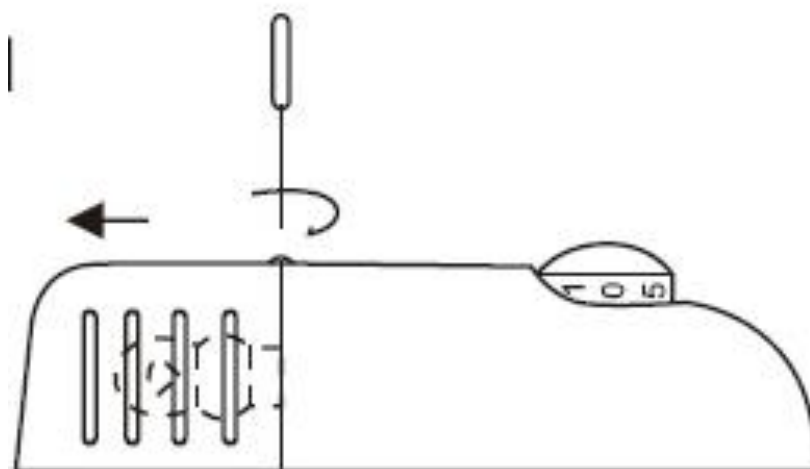
### 4.3 Setting of the temperature

#### 4.3.1 Setting of the temperature of the fridge

- ❖ The settings of the temperature of the fridge can be adjusted manually by turning the temperature controller of the temperature setting to the desired setting.
- ❖ When you set a temperature, you set an average temperature for the whole refrigerator. Temperatures inside each area may vary from the set temperature, depending on how much food you store and where you place them. Ambient temperature may also affect the actual temperature inside the appliance. When you set the temperature of the fridge these aspects should be taken into account.

#### **TEMPERATURE CONTROLLER:**

- ❖ The temperature of the fridge can be adjusted by using the relevant temperature controller (s. fig below / s. also fig., chapter 4.1 DESCRIPTION OF THE APPLIANCE).



(fig. similar: modifications are possible)

#### **Seven different refrigeration temperatures or cooling levels can be set:**

Cooling level	<b>0</b>	Cooling: Off
Cooling level	<b>1 - 2</b>	Lower / slight cooling
Cooling level	<b>3</b>	Medium / average cooling
Cooling level	<b>4 - 5</b>	High / strong cooling

- If you turn the temperature controller to **0**, the cooling will be switched off.
- If you turn the temperature controller to **1 - 2**, the refrigeration temperature of the fridge will be **decreased (lower / slight cooling)**.
- If you turn the temperature controller to **3**, the temperature of the fridge is set to a medium refrigeration temperature (medium / average cooling). The cooling levels 3 and 4 are suitable for daily use.
- If you turn the temperature controller to **4 - 5**, the refrigeration temperature of the fridge will be **increased (high / strong cooling)**. The higher the setting is, the longer the compressor operates to reach the set cooling temperature.

❖ **The description of the cooling levels represents standard values only.**

❖ You can check the temperature inside the cooling compartment using a suitable thermometer (**not included in delivery**).

❖ When the ambient temperature is very high, it is recommended to set the temperature controller to a colder setting if needed (cooling level **4** or **5**). If the colder setting should cause strong formation of encrusted ice, please select a lower setting (cooling levels **1 - 3**).

❖ High ambient temperatures and simultaneously operating at the coldest setting may make the compressor operate permanently to keep the temperature constant inside the appliance.

**⚠ WARNING** The setting **0** switches off the compressor only. You must unplug the appliance to disconnect it from the mains.

**NOTICE!** If you want to switch off the appliance for a longer period of time, disconnect it from the mains (unplug!). S. also Chapter 7. DECOMMISSIONING, / TEMPORARILY.

#### 4.3.2 Setting of the temperature of the freezer

**i** The temperature setting of the freezer is automatised.

**i** A manual setting of the freezer temperature is not possible.

**⚠ CAUTION!** Do not put any bottled or canned beverages (neither still nor carbonated) into the freezer compartment of the appliance as their containers could explode.

## 4.4 The refrigerator

The cooling compartment is **not intended** for storing food for a longer period of time. So, use the cooling compartment for **short-term storage only**. Different temperature areas due to the air circulation occur in the appliance. Use these different temperature areas to store different kinds of food.

Shelves	Food from wheat flour, milk etc. The shelves are removable for cleaning. Adjust the shelves relevant to your needs.
Crisper	Fruit, vegetable, etc.
Door trays	Eggs, beverage cans, bottled beverages, packaged foodstuffs etc.

Store covered or packaged food in the appliance only so the smell or taste of the food will not diffuse. The following materials are suitable for proper packaging:

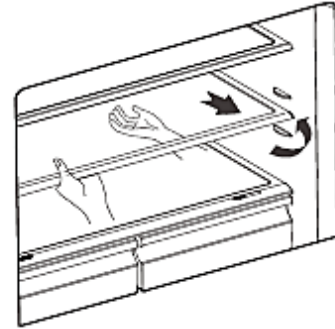
- ❖ Food safe cling film / airtight bags and aluminium foil.
- ❖ Food safe covering hoods.
- ❖ Food safe containers made of plastic / glass / ceramics.
- ❖ Store fresh, packaged food on the shelves, fresh fruit and vegetable in the crisper.
- ❖ Store fresh meat packaged **in protective foil** for max. 2 days.
- ❖ Let warm food such as cooked meals cool down before you store them in the appliance.
- ❖ Store food in such a way that the cooled air can circulate properly.
- ❖ Do not place heavy bottles in the bottle pocket as it can come off the door.

#### 4.4.1 Glass shelves

- ❖ **Depending on model** the glass shelves can be removed.

##### HOW TO REMOVE / INSERT THE GLASS SHELVES:

1. The glass shelves can be inserted into different positions<sup>8</sup> if required (**depending on model**).
2. Pull the glass shelf on the guide rails forward carefully and lift it slightly until you can remove it.
3. To reinsert the glass shelf, push it back in position on the guide rails carefully.
4. Ensure that the area is free and has no obstacles.



(fig. similar)

- i** The glass shelves can be removed and inserted for cleaning as shown above (**depending on model**).

#### **4.5 The freezer**

**⚠ WARNING!** Do not eat food which is still frozen. Children should not eat ice-cream straight from the freezer. The coldness can cause injuries in the mouth.

**⚠ WARNING!** Contact with frozen food, ice and metal components in the freezer compartment can cause injuries similar to burns.

**⚠ CAUTION!** Do not put any bottled or canned beverages (**neither still nor carbonated**) into the freezer compartment of the appliance as their containers could explode.

The freezer is intended **for long-term storage** of food. Please observe the advice for max. storage time on the packaging of frozen food products. Do not refreeze defrosted food.

- ❖ Protect fresh food you want to freeze using aluminium foil, cling film, air and water tight plastic bags, polyethylene containers or other suitable plastic containers with a lid.

---

<sup>8</sup> depending on model

- ❖ Leave some free space between the single pieces of frozen food as proper air circulation is required.
- ❖ The food is frozen completely after 24 hours (you find the relevant information about the *maximum freezing capacity within 24 hours* in chapter TECHNICAL DATA).
- ❖ Only buy frozen food, when its packaging is not damaged. Damaged packaging may indicate an interruption of the cold chain.
- ❖ Avoid or reduce variations in temperature: buy frozen food at the end of shopping and transport it in thermally insulated bags.
- ❖ Do not refreeze defrosted and semi-defrosted food. Consume within 24 hours.
- ❖ Observe the complete information on the packaging of frozen food.

## 4.6 Helpful hints / Energy saving

- ❖ Do not line the drawers with aluminium foil, waxed paper or paper layers; otherwise optimum circulation of the cold air is impeded so the appliance cannot work at best performance.
- ❖ Cooked food can be stored in the appliance. Let it cool down to room temperature before you put it into your appliance.
- ❖ Store your food in colourless, airtight and tasteless materials.
- ❖ Some food like meat, fish etc. may become dry and release strong odours. You can avoid these by wrapping them into aluminium foil or plastic wrap or putting them into an airtight bag or container.
- ❖ Allow ample storage place for your food. Do not overfill your appliance.
- ❖ Wrap your food in plastic wrap or suitable paper and place each kind of food in a particular location in your appliance. This will prevent any contamination, a loss of water and a mingling of odours.
- ❖ Let warm or hot food cool down to room temperature before you put it into your appliance. Otherwise the energy consumption will increase and encrusted ice will be generated.
- ❖ If you buy frozen food, the packaging must not be damaged and the product must be properly stored (sales container -18 °C or lower).
- ❖ Put the frozen food you want to defrost into the cooling-compartment of your appliance.
- ❖ How to defrost frozen food depends on your kitchen-equipment and the purpose, you want to use the frozen food for.
  - ✓ room temperature
  - ✓ in the cooling-compartment of your appliance
  - ✓ in an electrical oven<sup>9</sup>
  - ✓ in a microwave<sup>10</sup>

---

<sup>9</sup>Regard the corresponding functions of your oven.

<sup>10</sup>Regard the corresponding functions of your microwave.



- ❖ Try opening the door as little as possible, especially when the weather is warm and humid. If you open the door, close it as fast as possible.
- ❖ Permanently check, that the appliance is well-ventilated. The appliance has to be well-ventilated from all sides.
- ❖ Defrost the appliance periodically as encrusted ice will decrease the power and increase the energy consumption of the appliance.

#### 4.7 Meaning of the \*-labelling of freezers

- i** 1- (\*), 2- (\*\*), and 3-stars (\*\*\*) freezers are **not suitable for freezing fresh food**.
- i** 2-stars (\*\*) and 3-stars (\*\*\*) freezers are suitable for storing frozen food (**pre-frozen**) and ice or for making ice and ice cubes.

COMPARTMENTS	STARS (*)	TARGET STORAGE TEMPERATURE	SUITABLE FOOD
Freezer	(***)*	-18 °C	<ul style="list-style-type: none"> <li>➤ Suitable for seafood (fish, shrimps, shellfish), freshwater and meat products.</li> <li>➤ Recommended storage period: <b>3 months</b></li> <li><b>i</b> <b>Suitable</b> for freezing <b>fresh</b> food.</li> </ul>
Freezer	***	-18 °C	<ul style="list-style-type: none"> <li>➤ Suitable for seafood (fish, shrimps, shellfish), freshwater and meat products.</li> <li>➤ Recommended storage period: <b>3 months</b></li> <li><b>i</b> <b>Not suitable</b> for freezing <b>fresh</b> food.</li> </ul>
Freezer	**	-12 °C	<ul style="list-style-type: none"> <li>➤ Suitable for seafood (fish, shrimps, shellfish), freshwater and meat products.</li> <li>➤ Recommended storage period: <b>2 months</b></li> </ul>

			<p><b>i</b> <b>Not suitable</b> for freezing <b>fresh</b> food.</p>
Freezer	*	-6 °C	<p>➤ Suitable for seafood (fish, shrimps, shellfish), freshwater and meat products.</p> <p>➤ Recommended storage period: <b>1 month</b></p> <p><b>i</b> <b>Not suitable</b> for freezing <b>fresh</b> food.</p>
0* - compartment	-	-6 °C - 0 °C	<p>➤ Suitable for fresh meat products (pork, beef, chicken, etc.) and processed food consumed or processed within the same day or within the next three days after storage (max.).</p> <p><b>i</b> <b>Not suitable</b> for freezing food or for storing frozen food.</p>

**⚠ WARNING** Do not eat food which is still frozen. The coldness can cause injuries in the mouth.

**⚠ WARNING** Do not touch extremely cooled surfaces with wet or damp hands, because your skin may stick on these surfaces.

## 4.8 Storage of food

Your appliance has the accessories as the “Description of the appliance” showed in general, with this part instruction you can have the right way to storage your food. Food is not allowed to touch directly all surfaces inside the appliance. It has to be wrapped separately in aluminium sheet or in cellophane sheet or in airtight plastic boxes.

Storing food in the refrigerator compartment

The fridge freezer compartment helps to extend the storage times of fresh perishable foods.

Fresh food care for best results:

Store foods that are very fresh and of good quality.

Ensure that food is well wrapped or covered before it is stored. This will prevent food from dehydrating, deteriorating in colour or losing taste and will help maintain freshness. It will also prevent odour transfer. Vegetables and fruit need not be wrapped if they are stored in the vegetable container of the fridge compartment.

Make sure that strong smelling foods are wrapped or covered and stored away from foods such as butter, milk and cream which can be tainted by strong odours.

Cool hot foods down before placing them in the fridge compartment.

### **Dairy foods and eggs**

Most pre-packed dairy foods have a recommended „use by /best before/best by/ date stamped on them. Store them in the fridge compartment and use within the recommended time.

Butter can become tainted by strong smelling foods so it is best stored in a sealed container.

Eggs should be stored in the fridge compartment.

### **Red meat**

Place fresh red meat on a plate and loosely cover with waxed paper, plastic wrap or foil.

Store cooked and raw meat on separate plates. This will prevent any juice lost from the raw meat from contaminating the cooked product.

### **Poultry**

Fresh whole birds should be rinsed inside and out with cold running water, dried and placed on a plate. Cover loosely with plastic wrap or foil.

Poultry pieces should also be stored this way. Whole poultry should never be stuffed until just before cooking, otherwise food poisoning may result.

### **Fish and seafood**

Whole fish and fillets should be used on the day of purchase. Until required, refrigerate on a plate loosely covered with plastic wrap, waxed paper or foil.

If storing overnight or longer, take particular care to select very fresh fish. Whole fish should be rinsed in cold water to remove loose scales and dirt and then patted dry with paper towels. Place whole fish or fillets in a sealed plastic bag.

Keep shellfish chilled at all times. Use within 1 – 2 days.

### **Precooked foods and leftovers**

These should be stored in suitable covered containers so that the food will not dry out.

Keep for only 1-2 days.

Reheat leftovers only once and until steaming hot.

### **Vegetable container**

The vegetable container is the optimum storage location for fresh fruit and vegetables.

Take care not to store the following at temperatures of less than 7°C for long periods: Citrus fruit, melons, aborigines, pineapple, papaya, currettes, passion fruit, cucumber, peppers, tomatoes.

Undesirable changes will occur at low temperatures such as softening of the flesh, browning and/or accelerated decaying.

Do not refrigerate avocados (until they are ripe), bananas and mangoes.

### **Freezing and storing food in the freezer compartment**

To store deep-frozen food.

To make ice cubes.

To freeze food.

Note: Ensure that the freezer compartment door has been closed properly.

### **Purchasing frozen food**

Packaging must not be damaged.

Use by the „use by /best before/best by/“ date.

If possible, transport deep-frozen food in an insulated bag and place quickly in the freezer compartment.

### **Storing frozen food**

Store at -18°C or colder. Avoid opening the freezer compartment door unnecessarily.

### **Freezing fresh food**

Freeze fresh and undamaged food only.

To retain the best possible nutritional value, flavour and colour, vegetables should be blanched before freezing. Aubergines, peppers, zucchini and asparagus do not require blanching.

Note: Keep food to be frozen away from food which is already frozen.

### **The following foods are suitable for freezing:**

Cakes and pastries, fish and seafood, meat, game, poultry, vegetables, fruit, herbs, eggs without shells, dairy products such as cheese and butter, ready meals and leftovers such as soups, stews, cooked meat and fish, potato dishes, soufflés and desserts.

The following foods are not suitable for freezing:

Types of vegetables, which are usually consumed raw, such as lettuce or radishes, eggs in shells, grapes, whole apples, pears and peaches, hard-boiled eggs, yogurt, soured milk, sour cream, and mayonnaise.

### **Packing frozen food**

To prevent food from losing its flavour or drying out, place food in airtight packaging.

1. Place food in packaging.
2. Remove air.
3. Seal the wrapping.
4. Label packaging with contents and dates of freezing.

### **Suitable packaging:**

Plastic film, tubular film made of polyethylene, aluminum foil. These products are available from specialist outlets.

Recommended storage times of frozen food in the freezer compartment

These times vary depending on the type of food. The food that you freeze can be preserved from 1 to 12 months (minimum at -18°C).

Food	Storage time
Bacon, casseroles, milk	1 month
Bread, ice cream, sausages, pies, prepared shellfish, oily fish	2 months
Non-oily fish, shellfish, pizza, scones and muffins	3 months
Ham, cakes, biscuits, beef and lamb chops, poultry pieces	4 months
Butter, vegetables (blanched), eggs whole and yolks, cooked crayfish, minced meat (raw), pork (raw)	6 months
Fruit (dry or in syrup), egg whites, beef (raw), whole chicken, lamb (raw), fruit cakes	12 months

Never forget:

When you freeze fresh foods with a „use by /best before/best by/“ date, you must freeze them before this date expires.

Check that the food was not already frozen. Indeed, frozen food that has thawed completely must not be refrozen.

Once defrosted, food should be consumed quickly.

### **4.9 Operational parameters**

The appliance can only reach the relevant temperatures when:

1. the ambient temperature meets the climatic class.
2. the doors close properly.
3. you do not open the doors too often or too long.
4. the door seals are in proper condition.
5. the appliance is properly positioned.
6. you have not overfilled the appliance.
7. you do not store warm or hot food in the appliance.

## 5 Cleaning and maintenance

---

**⚠ DANGER!** Never touch the power plug, the power switch or other electrical components with wet or damp hands. RISK OF ELECTRIC SHOCK!

**⚠ WARNING!** Disconnect the appliance from the mains before you clean or maintain it. RISK OF ELECTRIC SHOCK!

**⚠ WARNING!** To disconnect the appliance from the mains, you must unplug the appliance or use a cut-off device.

**⚠ WARNING!** Remove possible dust accumulation at the power plug, at the safety power socket and at all plug connectors **regularly**. RISK OF FIRE!

**NOTICE!** Clean the appliance **at least** once a month.

1. Always keep the appliance clean so that unpleasant odours do not occur.
2. Dust deposits on the condenser will increase the energy consumption. Clean the condenser twice a year with a vacuum cleaner or a soft brush.
3. Take off all rings and bracelets before cleaning or maintaining the appliance; otherwise you will damage the surface of the appliance.

---

### DETERGENT:

- Do not use any harsh, abrasive or aggressive detergents.
- Do not use any solvents.
- Do not use any abrasive detergents!
- Do not use any organic detergents!<sup>11</sup>
- Do not use essential oils!
- These instructions are valid for **all** surfaces of your appliance.

---

### EXTERNAL CLEANING:

1. Use a moist cloth and a mild, non-acidic detergent. Use a suitable detergent for stubborn stains.
2. Use clear water to rinse.
3. Dry the cleaned surfaces with a cloth.

---

### INTERNAL CLEANING:

1. Clean the shelves and the inside with warm water and a mild detergent.
  2. Use clear water to rinse.
  3. Dry the cleaned surfaces with a cloth.
- 

<sup>11</sup> Detergents such as vinegar, citric acid etc.

- 
4. Check the water drain and clean it if needed.
- 

#### DOOR SEALS:

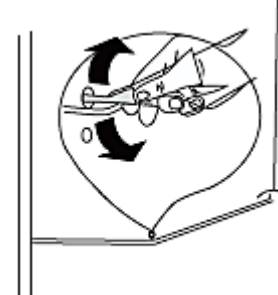
---

- Clean with warm water and a mild, non- acidic detergent. Do not restart the appliance until the door seals have dried completely.
- 

#### Drain hole:

---

- Clean the drain hole at the back of the cooling compartment periodically; otherwise defrost water can get into the cooling compartment. Use a suitable device such as a pipe cleaner.



## 5.1 Defrosting

**⚠WARNING!** Switch off the appliance by turning the thermostat (depending on model) to position 0 / AUS / OFF **and** disconnect it from the mains.

**⚠WARNING!** To disconnect the appliance from the mains, you must unplug the appliance or use a cut-off device.

**⚠WARNING!** Never use any mechanical items, knives or other sharp-edged objects to remove the encrusted ice. Never use a steam cleaner.  
**RISK OF ELECTRICAL SHOCK!**

#### COOLING COMPARTMENT:

---

1. The cooling compartment is equipped with an automatic defrost-system.
2. The water is drained at the back inside the appliance<sup>12</sup>.
3. The water is collected in a container underneath the compressor. The water evaporates in this container
4. The drain must not be blocked.
5. Clean the drain carefully with a pipe cleaner.

#### FREEZER:

---

1. Remove the contents from the freezing-compartment and put them into a cooling box.
2. Switch off the appliance by turning the thermostat to position 0 / AUS / OFF **and disconnect it from the mains or use a cut-off device.**

---

<sup>12</sup> depending on model

3. When the encrusted ice melts put some dry cloths into the freezer-compartment to hold the water back.
4. **Do not** use hot water to accelerate the defrosting operation.
5. Remove the big pieces of ice first.
6. Afterwards remove the small pieces of ice.
7. Wipe and dry the appliance and door seals with dry and soft cloths.
8. After cleaning leave the door open for some time to ventilate the appliance.

## **5.2 Replacing of the illuminant**

**⚠️WARNING!** The LED-illuminant must be replaced by a competent person **only**. If the LED-illuminant is damaged, please contact a qualified professional (**not covered by the guarantee**).

**⚠️NOTICE!** This product contains a LED light source of energy efficiency class G according to EU-Regulation 2019/2015.

## **6. Trouble shooting**

---

<b>MALFUNCTION</b>	
<b>POSSIBLE CAUSE</b>	<b>MEASURE</b>
<b>THE APPLIANCE DOES NOT WORK AT ALL.</b>	
<ol style="list-style-type: none"> <li>1. The plug of the appliance is not connected to the socket.</li> <li>2. The plug has become loose.</li> <li>3. The socket is not supplied with energy.</li> <li>4. The fuse is switched off.</li> <li>5. The voltage is too low.</li> </ol>	<ol style="list-style-type: none"> <li>1. Connect the appliance to the mains properly.</li> <li>2. Check the plug.</li> <li>3. Check the corresponding socket by connecting it with another appliance.</li> <li>4. Check the fuse box.</li> <li>5. Compare the data on the model plate with the data of your energy supplier.</li> </ol>
<b>THE COMPRESSOR DOES NOT WORK AT ALL.</b>	
<ol style="list-style-type: none"> <li>1. Incorrect energy supply.</li> </ol>	<ol style="list-style-type: none"> <li>1. Check the energy supply.</li> </ol>
<b>THE COMPRESSOR OPERATES FOR TOO LONG.</b>	



- 
- |   |   |
|---|---|
| 1. The appliance has been switched off for a while. | 1. The appliance needs some time to reach the preset temperature. |
| 2. Too much or too hot food in the appliance.       | 2. Remove any hot food.   |
| 3. Doors opened too often or too long.              | 3. Do not open the door too often/too long.                       |
- 

#### **FORMATION OF ENCRUSTED ICE.**

---

- |  |  |
|--|--|
| 1. The air outlets may be blocked by food. | 1. Store the food in another place.      |
| 2. The door is not properly closed.        | 2. Close the door properly.              |
| 3. The door seal is damaged or soiled.     | 3. Clean and / or replace the door seal. |
- 

#### **THE DOOR MAKES A STRANGE SOUND WHEN OPENED.**

---

- |                              |                          |
|------------------------------|--------------------------|
| 1. The door seals are soiled | 1. Clean the door seals. |
|------------------------------|--------------------------|
- 

#### **UNCOMMON NOISE.**

---

- |  |                                    |
|--|------------------------------------|
| 1. The appliance is not installed on a flat and level ground.. The appliance touches a wall or another object. | 1. Install the appliance properly. |
| 2. Frozen food is stored improperly.   | 2. Store food properly.            |
| 3. Items have dropped behind the appliance.  | 3. Remove the items.               |
- 

#### **WATER DRIPS ON THE FLOOR.**

---

- |  |   |
|--|---|
| 1. The water pan <sup>13</sup> (located at the rear bottom of the cabinet) may not be properly levelled, or the draining spout (located underneath the top of the compressor depot) may not be properly positioned to direct water into this pan, or the water spout is blocked. | 1. You may need to pull the refrigerator away from the wall to check the pan and spout. |
|--|---|
- 

#### **THE LIGHT IS NOT WORKING.**

---

- |                                  |  |
|----------------------------------|--|
| 1. The LED light may be damaged. | 1. Refer to replace LED lights in CLEANING AND CARE chapter. |
|----------------------------------|--|
- 

<sup>13</sup> depending on model

2. The control system has disabled the lights due to the door being kept open too long.      2. Close and reopen the door to reactivate the lights.

If the appliance shows a malfunction not noted on the schedule above or if you have checked all items on the above schedule but the problem still exists, please contact the aftersales service.



**THE OPERATING CONDITIONS DESCRIBED BELOW ARE NORMAL AND DO NOT INDICATE A MALFUNCTION.**

- ❖ The refrigerant generates a sound similar to flowing water.
- ❖ Sometimes you may hear a sound which is generated by the injection process of the cooling circuit.
- ❖ The sides of the appliance may get warm while the appliance is running.

---

**DISTINCT NOISE:**

When you operate the appliance for the first time or the temperature falls below a certain level, the appliance will operate with high power to reach the preset temperature.

---

**CONDENSED WATER IN / ON THE APPLIANCE:**

may be generated inside or outside the appliance by high humidity or very warm ambient temperatures.

---

**CLICKING:**

You will hear the compressor click if it is activated or deactivated.

---

**HUM:**

is caused by the compressor while running.

---

**KNOCKING / SNAPPING:**

may be generated by sequential expansion and shrinkage of the components of the cooling system. It is caused by variation of temperature before and after the compressor is activated or deactivated.

## 7. Decommissioning

---

### **DECOMMISSIONING, TEMPORARILY:**

#### **IF THE APPLIANCE IS NOT USED FOR A LONGER PERIOD OF TIME:**

1. Switch off the appliance (0 / AUS / OFF; depending on model) and disconnect it from the mains (unplug).
2. Remove all food stored in the appliance.
3. Dry the inside of the appliance with a cloth and leave the door open for a few days.

#### **WHILE AWAY ON AN AVERAGE VACATION / HOLIDAY (14-21 DAYS):**

1. Do the same as described above, or
2. let the appliance operate.
  - a. remove all perishable food from the cooling compartment.
  - b. clean the cooling compartment.
  - c. freeze all food which is suitable to be frozen.

#### **IF YOU WANT TO MOVE THE APPLIANCE:**

1. Secure all removable parts and the contents of the appliance. Pack them separately if necessary.
2. Transport the appliance in an upright position only. All other positions can cause damage to the compressor.
3. Do not damage the feet of the appliance.

### **DECOMMISSIONING, ULTIMATE**

1. Switch off the appliance (0 / AUS / OFF; depending on model) and disconnect it from the mains (unplug).
2. Cut off the power cord at the appliance.
3. Completely remove every door of the appliance.
4. Leave the shelves in their position so that children are not able to get into the appliance.
5. Follow the advice for the disposal of the appliance in chapter WASTE MANAGEMENT.

## 8. Technical data

### Technical Data\*

Model	Freezer-Fridge
Climatic class	N / ST (ambient temperature 16 - 38 °C)
NoFrost fridge / freezer	no / no
Energy efficiency class**	E
Annual energy consumption in kW/h***	184.00
Voltage / frequency	220 - 240 V AC / 50 Hz
Volume net in l	208
Net volume fridge / freezer in l	160 / 48
Stars	4****
Max. freezing capacity within 24 h	2.50 kg
Max. storage time / malfunction	21.00 h
Noise emission	41 dB/A
Adjustable thermostat	yes
Compressor	1
Refrigerant / total quantity	R600a / 51 g
Changeable door hinge	yes
Internal light: fridge****	yes / LED
Internal light: freezer	no
Glass shelves in the fridge	2 + 1 Winerack
Crisper incl. break-proof glass cover	1
Door trays / total number	5
Shelves in the freezer	1
Adjustable feet	yes
Defrosting cooling comp. / freezer	automatically / manually
Dimensions appliance H*W*D in cm	147.00*55.00*58.50
Weight net / gross in kg	40.00 / 46.00

❖ Technical modifications reserved.

*	According to regulation (EU) No. 2019/2016
**	On a scale from A (highest efficiency) to G (lowest efficiency).
***	Based on standard measurement results within 24 hours. The current energy consumption depends on the way the appliance is used as well as on its site.
****	This product contains a LED light source of energy efficiency class G according to EU-Regulation 2019/2015.

## 9. Waste management

---

1. Dispose of the appliance relevant to the current legislation in view of explosive gases. The cooling systems and insulation of refrigerators and freezers contain refrigerants and gases which have to be disposed of properly. Do not damage the cooling fins and tubes. If refrigerants escape there is FIRE HAZARD!
2. While unpacking, the packaging materials (polythene bags, polystyrene pieces, etc.) should be kept away from children and pets. CHOKING HAZARD! RISK OF INJURY!
3. Old and unused appliances must be sent for disposal to the responsible recycling centre. Never expose to open flames.
4. Before you dispose of an old appliance, **render it inoperative**. Unplug the appliance and cut off the entire power cord. Dispose of the power cord and the plug immediately. **Remove the door completely** so children are not able to get into the appliance as this endangers their lives!
5. Dispose of any paper and cardboard into the corresponding containers.
6. Dispose of any plastics into the corresponding containers.
7. If suitable containers are not available at your residential area, dispose of these materials at a suitable municipal collection point for waste-recycling.
8. Receive more detailed information from your retailer or your municipal facilities.

### REFRIGERANT:

1. The refrigerant circuit of the appliance contains the refrigerant R600a, a natural gas of high environmental compatibility.
2. **⚠ WARNING!** Do not damage any components of the refrigerant circuit while transporting the appliance. FIRE HAZARD!



Materials marked with this symbol are recyclable.



Please contact your local authorities to receive further information.



The refrigerant R600a is flammable!

## 10. Guarantee conditions

---

This appliance includes a 24-month guarantee **for the consumer** given by the manufacturer, dated from the day of purchase, referring to its flawless material-components and its faultless fabrication. The consumer is accredited with both the dues of the guarantee given by the manufacturer and the vendor's guarantees. These are not restricted to the manufacturer's guarantee.

Any guarantee claim has to be made **immediately after the detection and within 24 months** after the delivery to the first ultimate vendee. The guarantee claim has to be verified by the vendee by submitting a proof of purchase including the date of purchase and/or the date of delivery. The guarantee does not establish any entitlement to withdraw from the purchase contract or for a price reduction. Replaced components or exchanged appliances demise to us as our property.

### **The guarantee claim does not cover:**

1. fragile components as plastic, glass or bulbs;
2. minor modifications of the Wolkenstein-products concerning their authorized condition if they do not influence the utility value of the product;
3. damage caused by handling errors or false operation;
4. damage caused by aggressive environmental conditions, chemicals, detergents;
5. damage caused by non-professional installation and haulage;
6. damage caused by non common household use;
7. damages which have been caused outside the appliance by a Wolkenstein-product unless a liability is forced by legal regulations.

### **The validity of the guarantee will be terminated if:**

1. the prescriptions of the installation and operation of the appliance are not observed.
2. the appliance is repaired by a non-professional.
3. the appliance is damaged by the vendor, the installer or a third party.
4. the installation or the start-up is performed inappropriately.
5. the maintenance is inadequately or incorrectly performed.
6. the appliance is not used for its intended purpose.
7. the appliance is damaged by force majeure or natural disasters, including, but with not being limited to fires or explosions.

The guarantee claims neither extend the guarantee period nor initiate a new guarantee period. The geographical scope of the guarantee is limited with respect to appliances, which are purchased and used in Germany, Austria, Belgium, Luxembourg and the Netherlands.

WOLKENSTEIN  
August 2018

# WOLKENSTEIN

**Sie finden alle Informationen zum Kundendienst  
auf der Einlage in dieser Bedienungsanleitung.**

**Aftersales service information  
on the leaflet inside this instruction manual.**

Änderungen vorbehalten	Subject to alterations
<b>STAND</b>	<b>UPDATED</b>
21.07.2021	07/21/2021

© PKM GmbH & Co. KG, Neuer Wall 2, 47441 Moers