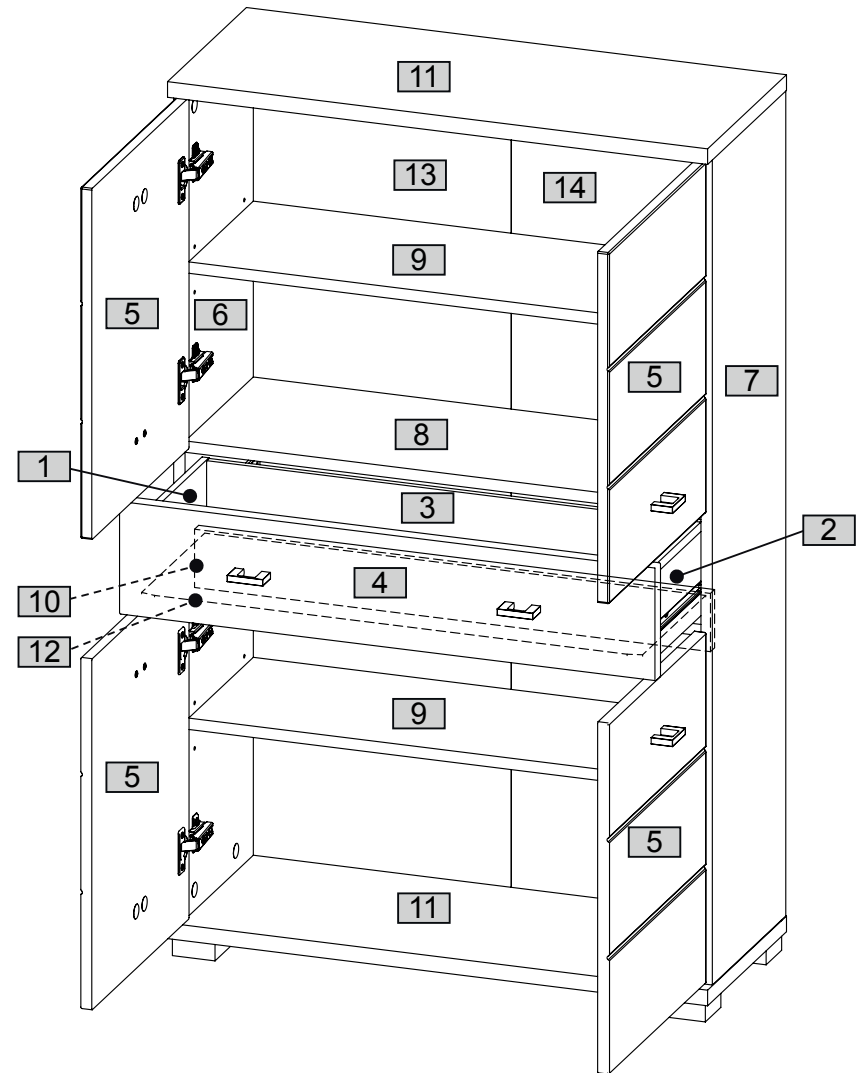
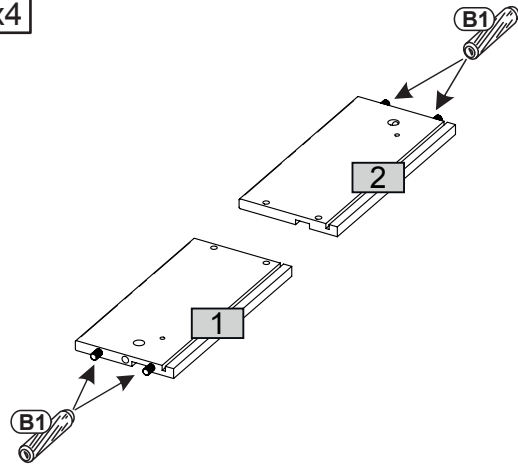
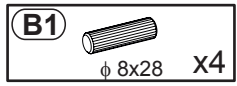


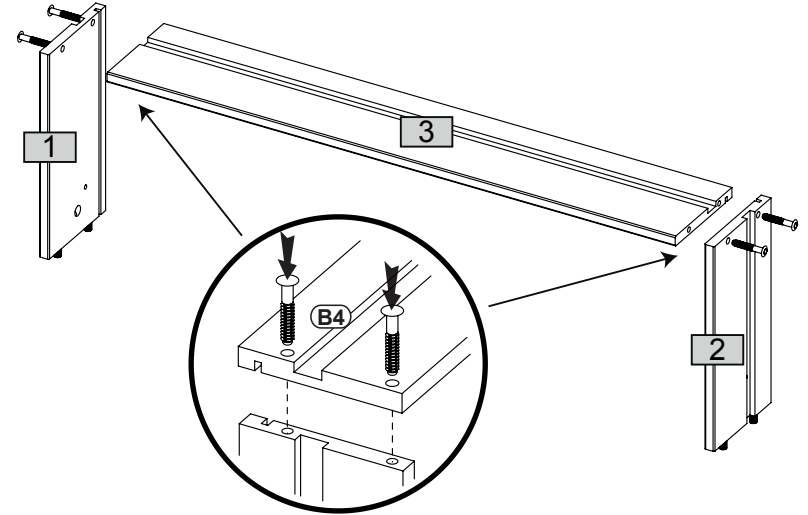
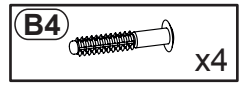
Nr	Ausmaß			St	Colli
1	250	120	12	1	1
2	250	120	12	1	1
3	694	120	12	1	1
4	756	161	16	1	1
5	494	376	16	4	2
6	1162	284	16	1	2
7	1162	284	16	1	2
8	726	263	16	1	1
9	726	250	16	2	1
10	726	82	16	1	1
11	760	305	22	2	1
12	705	249	2	1	1
13	1175	370	2	1	2
14	1175	370	2	1	2



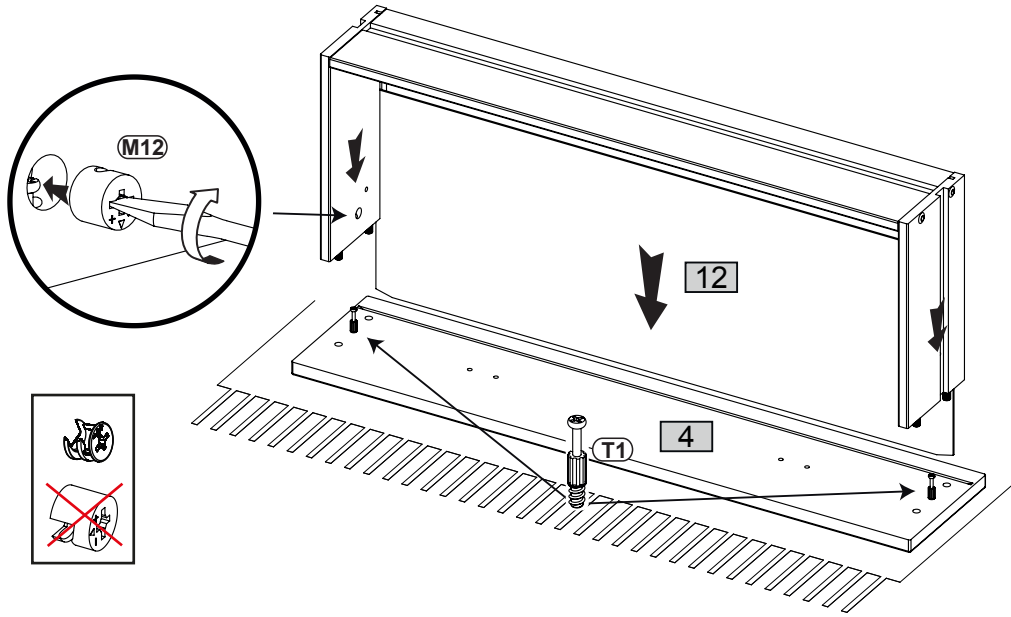
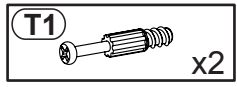
1



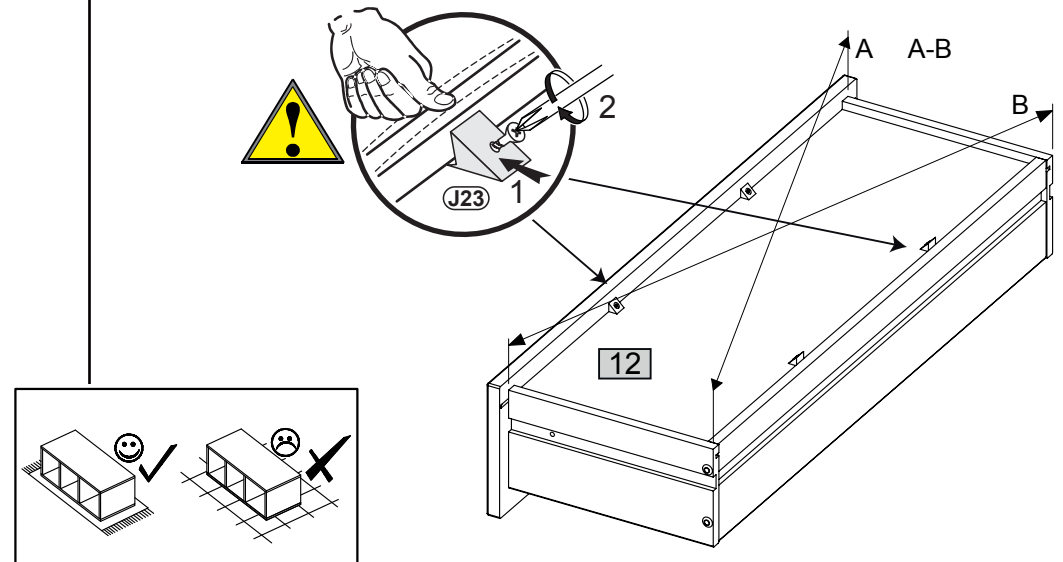
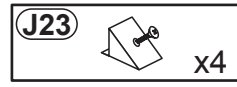
2



3



4



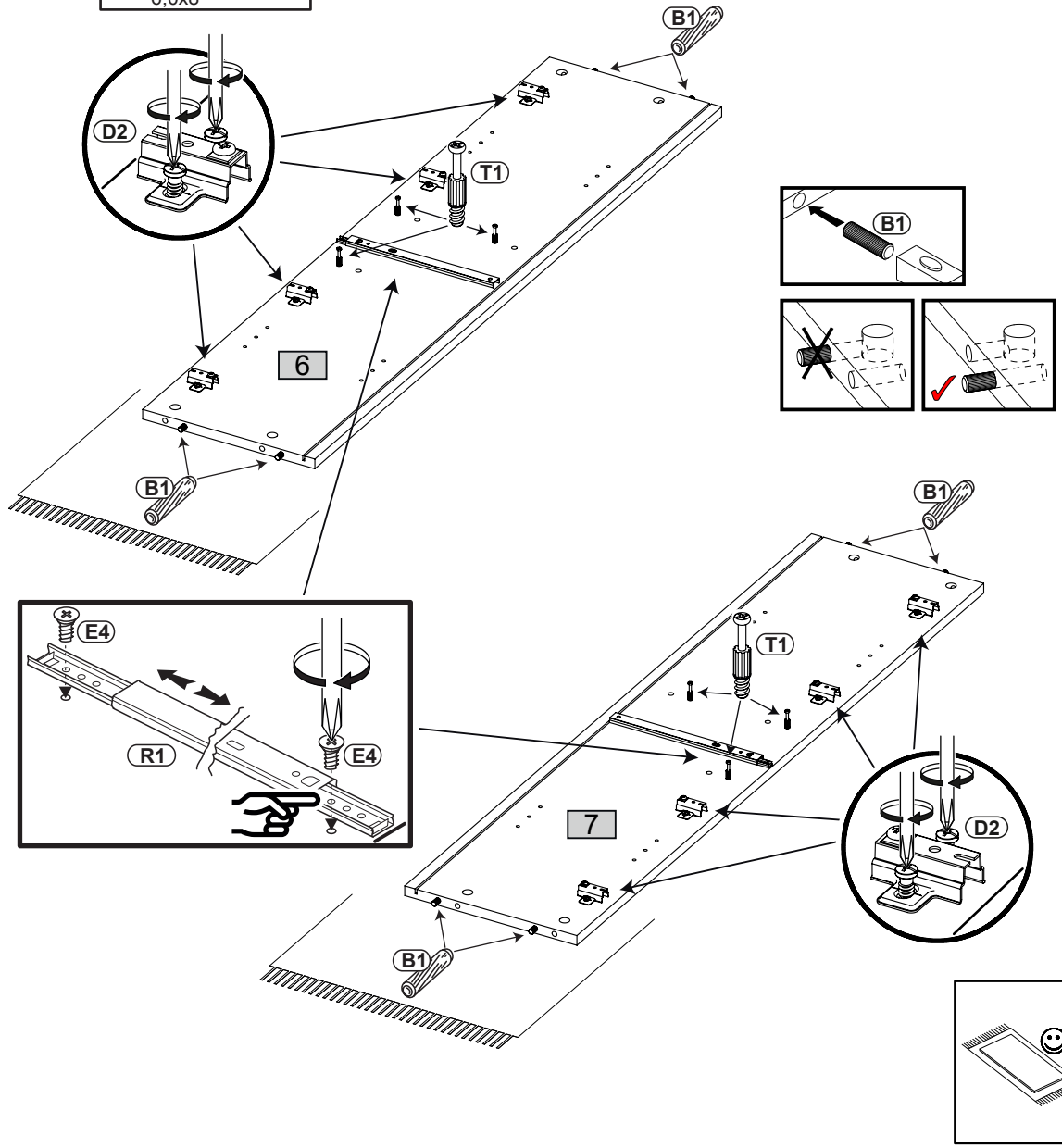
5

- R1** 246 x2
- E4** 6,0x8 x4

- B1** ϕ 8x28 x8

- T1** x6

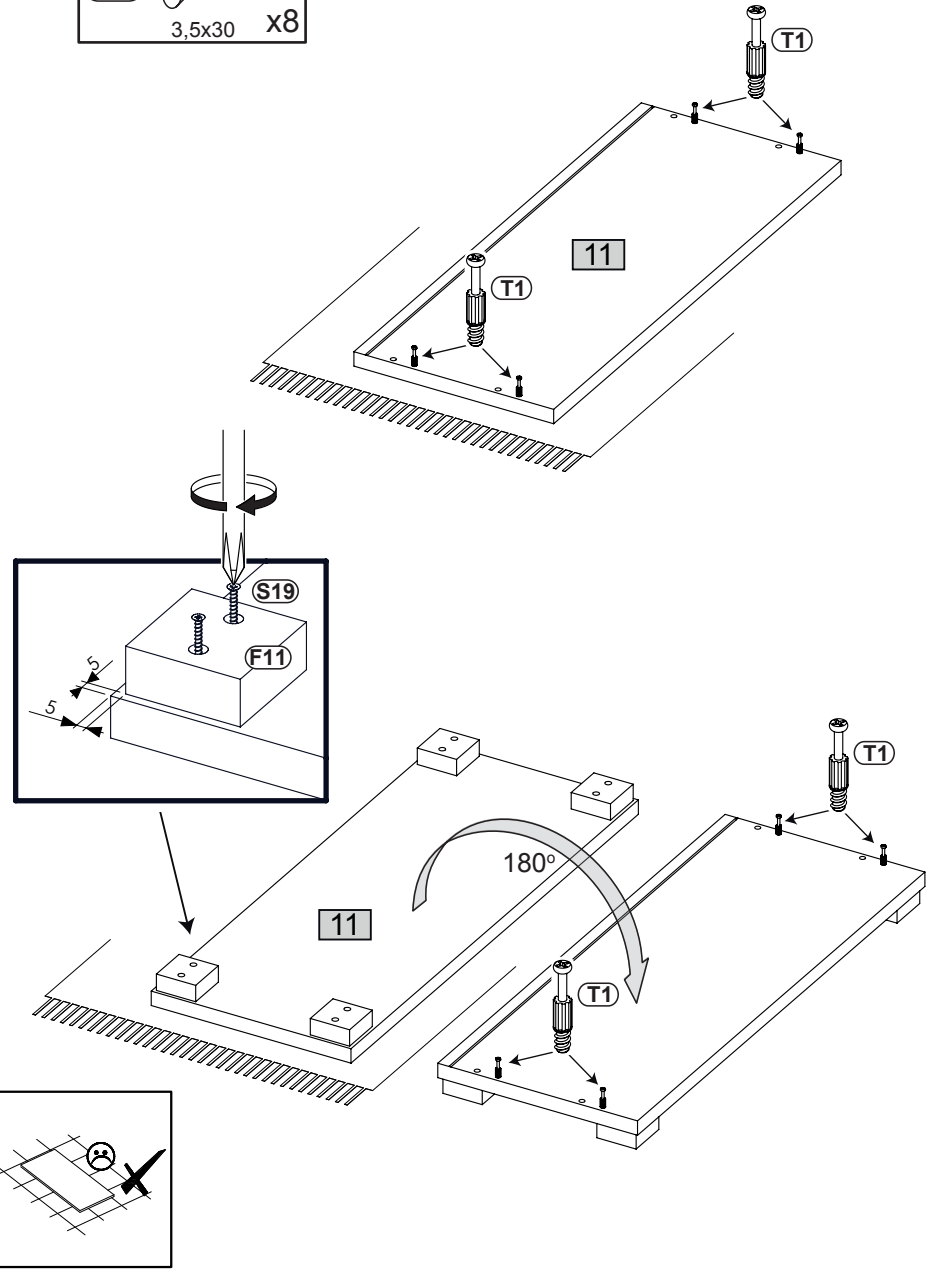
- D2** x8



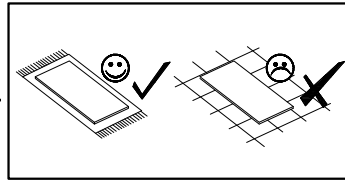
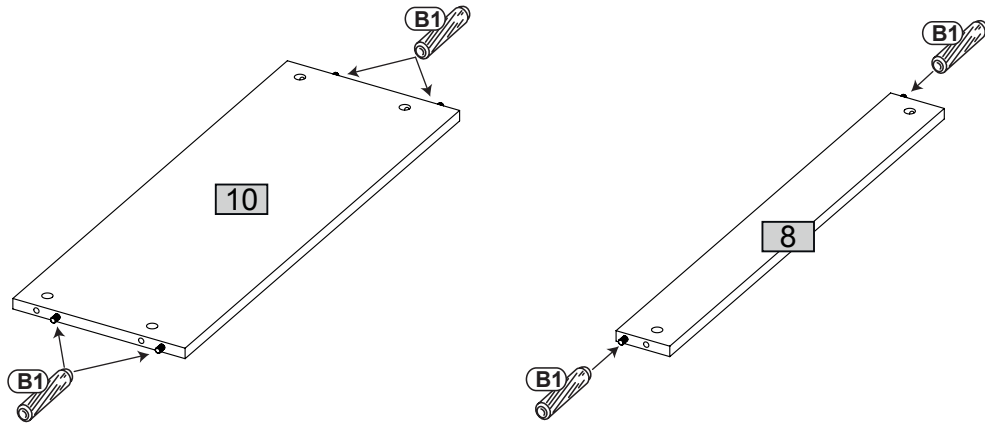
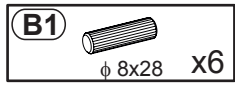
6

- F11** x4
- S19** 3,5x30 x8

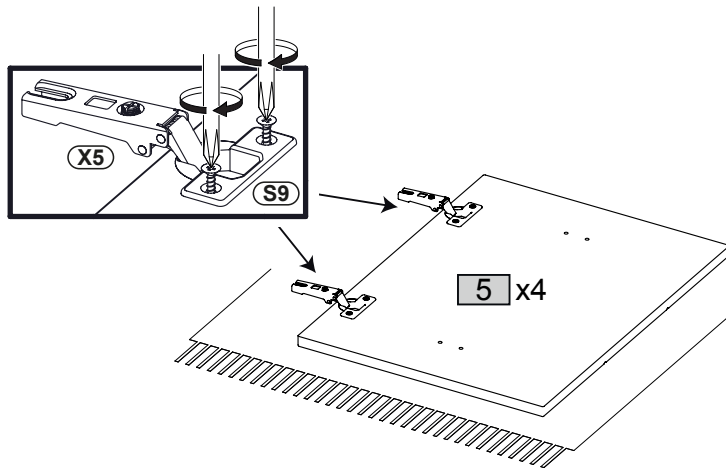
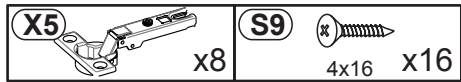
- T1** x8



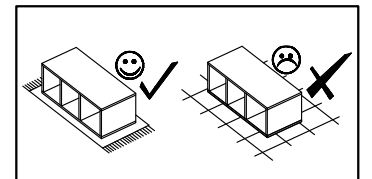
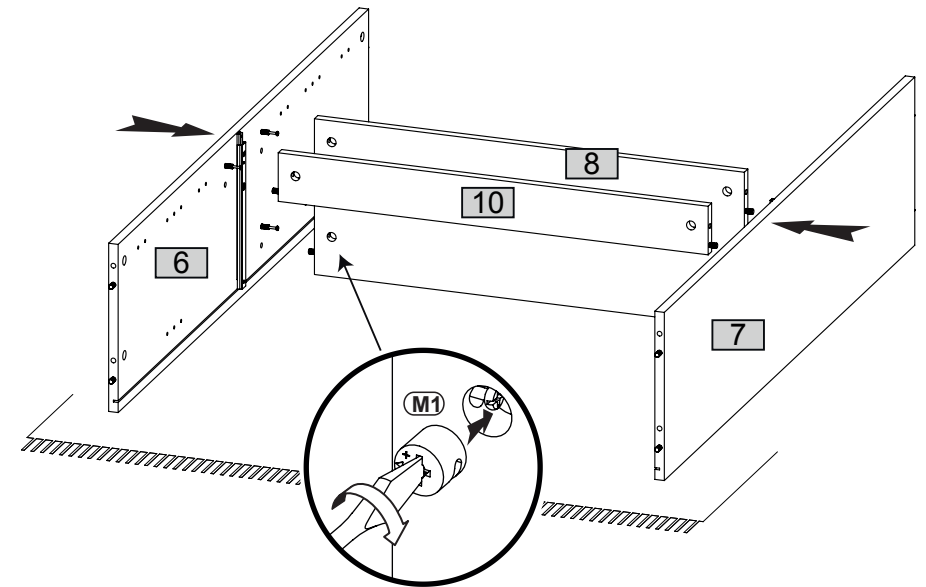
7



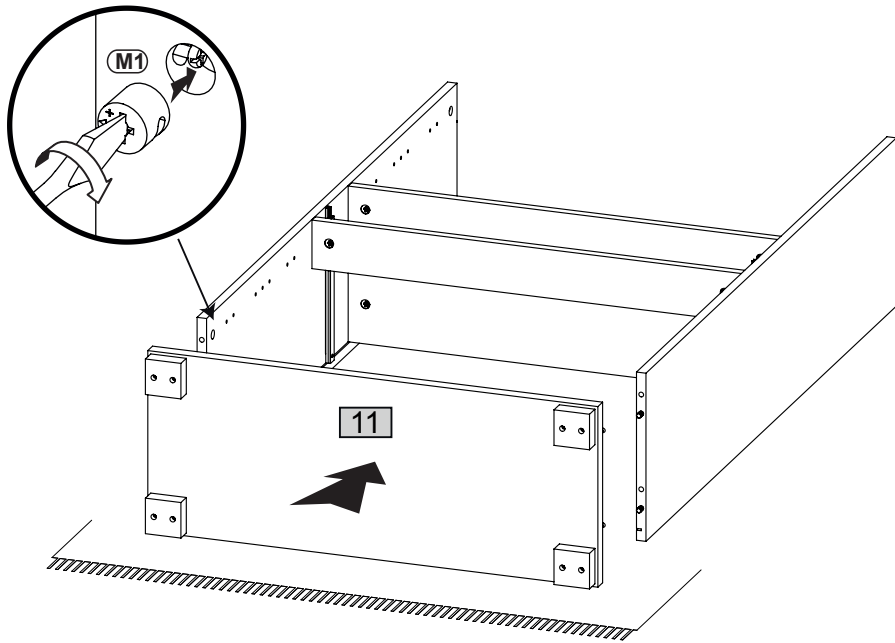
8




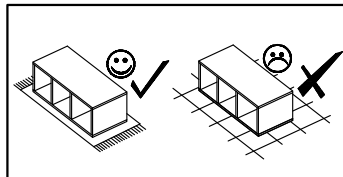
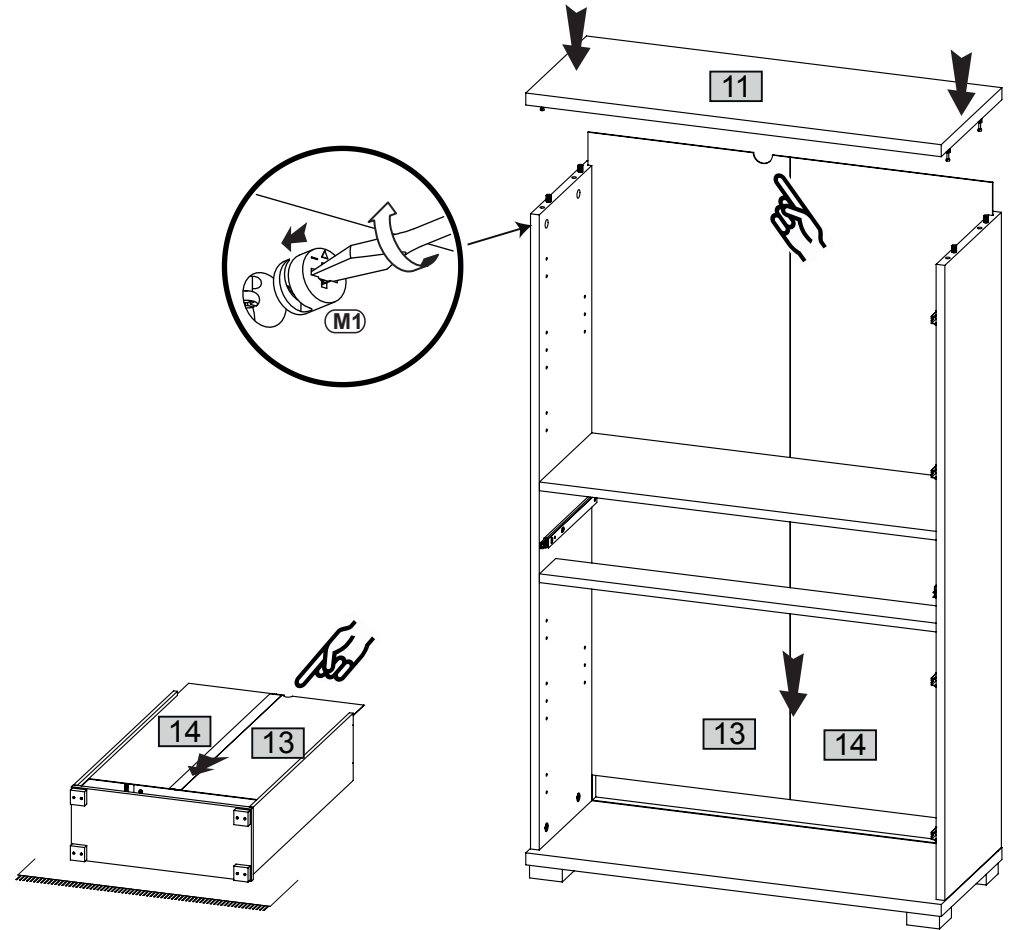
9



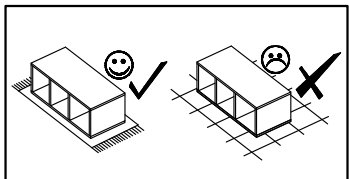
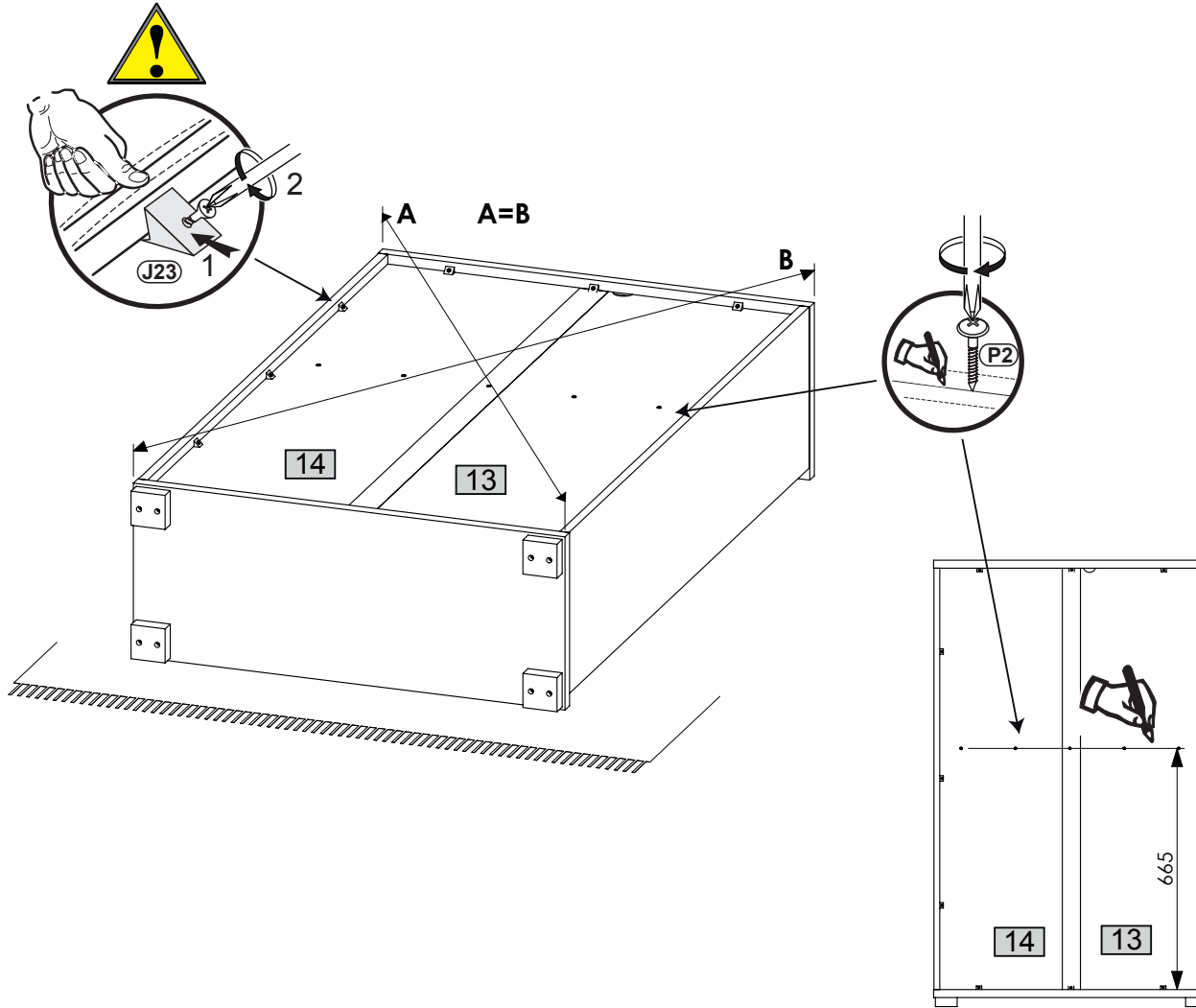
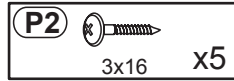
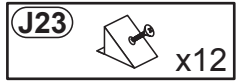
10 **M1**  x4





11 **M1**  x4




12

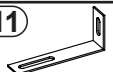

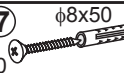


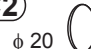
13

U79  x6
P5  4x30 x12

A1  M4x9 x2

W1  x8

J11  x1
P13  3,5x13 x2
T17  $\phi 8 \times 50$
5x60 x1

C2  $\phi 20$ x22

