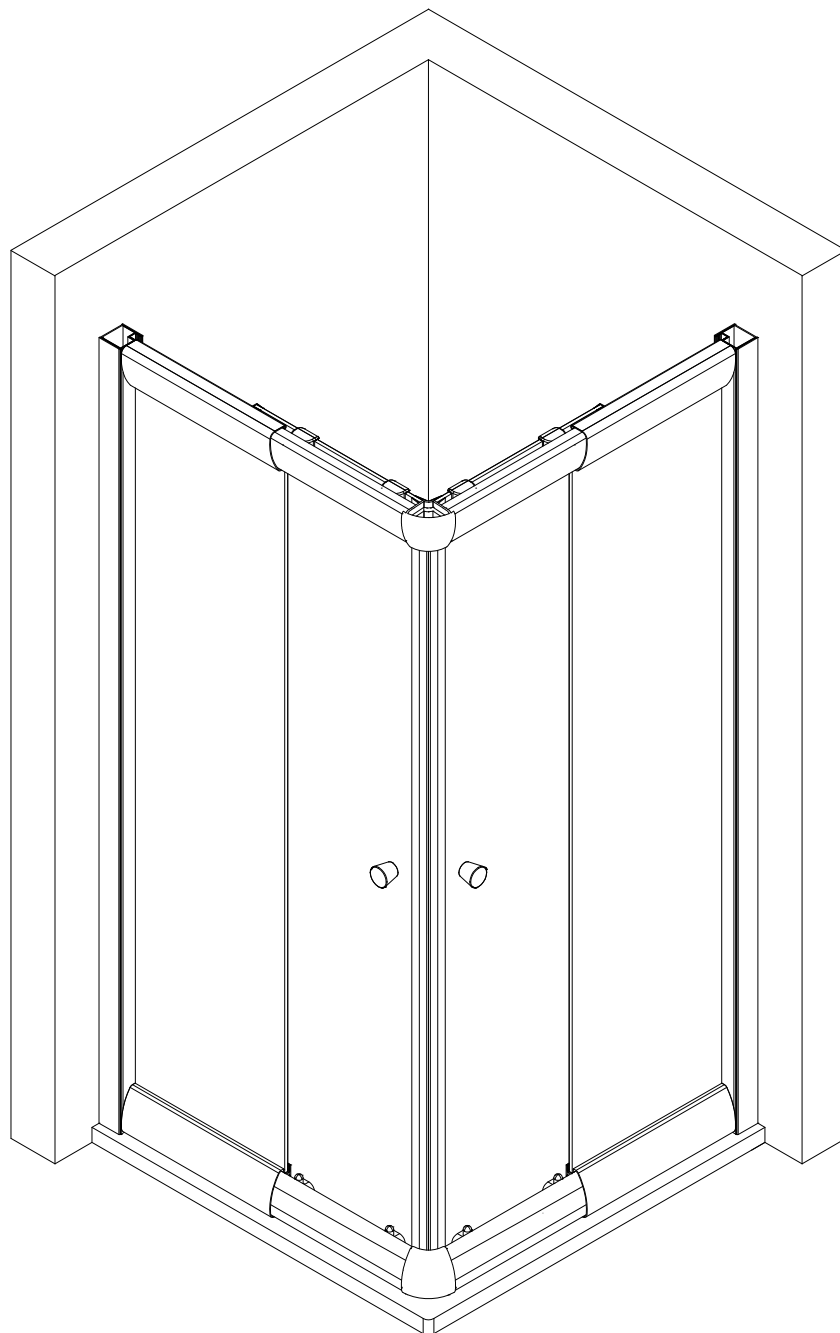
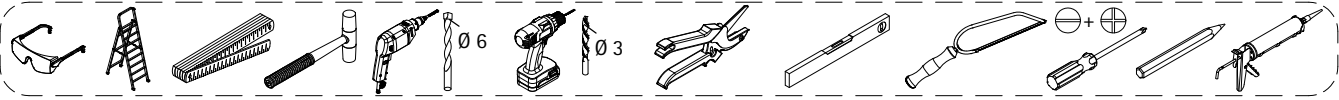
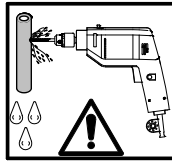
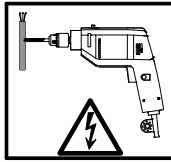
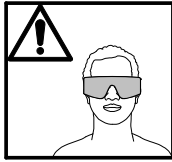
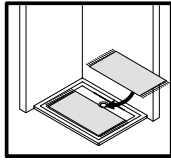
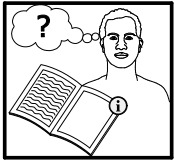


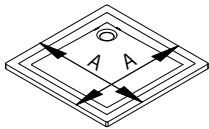
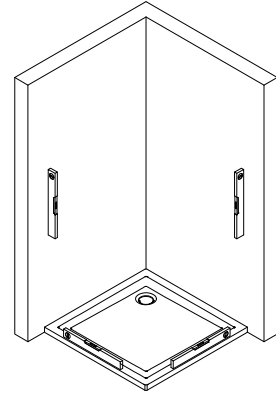
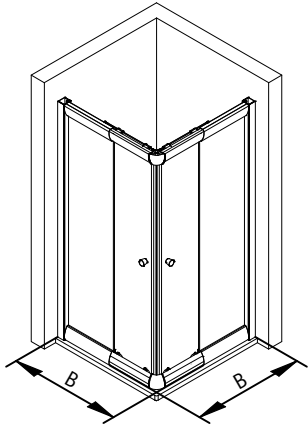
- Montageanleitung
- Assembly instructions
- Notice de montage
- Montagehandleiding
- Návod na montáž
- Instrucțiune de montaj
- Navodila za namestitev
- Installationstruktioener





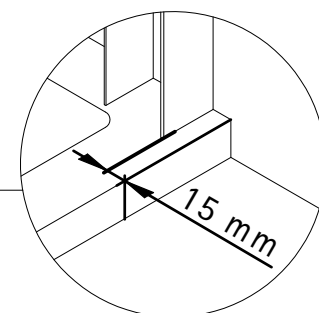
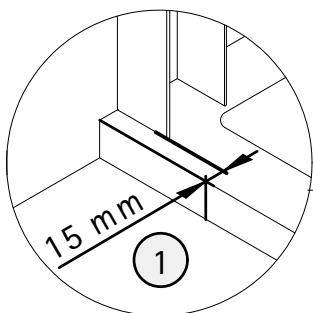
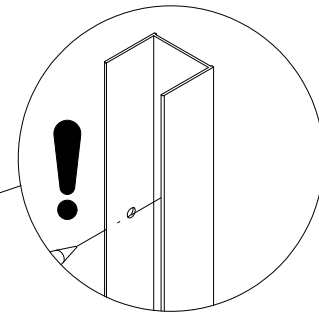
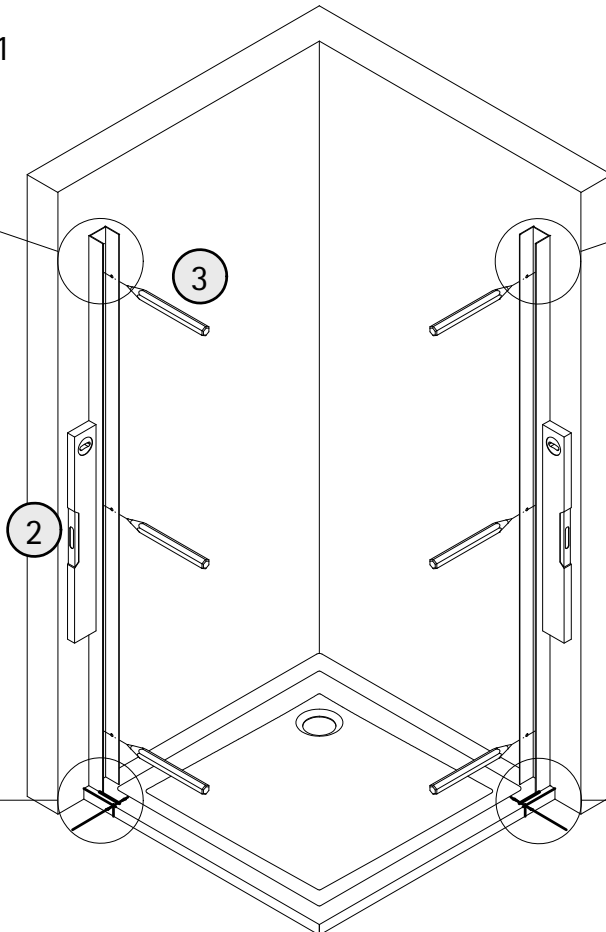
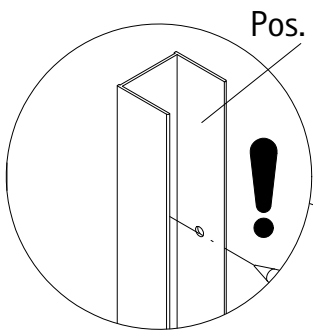


1



A	B
800 - 900 mm	Variabel verstellbar

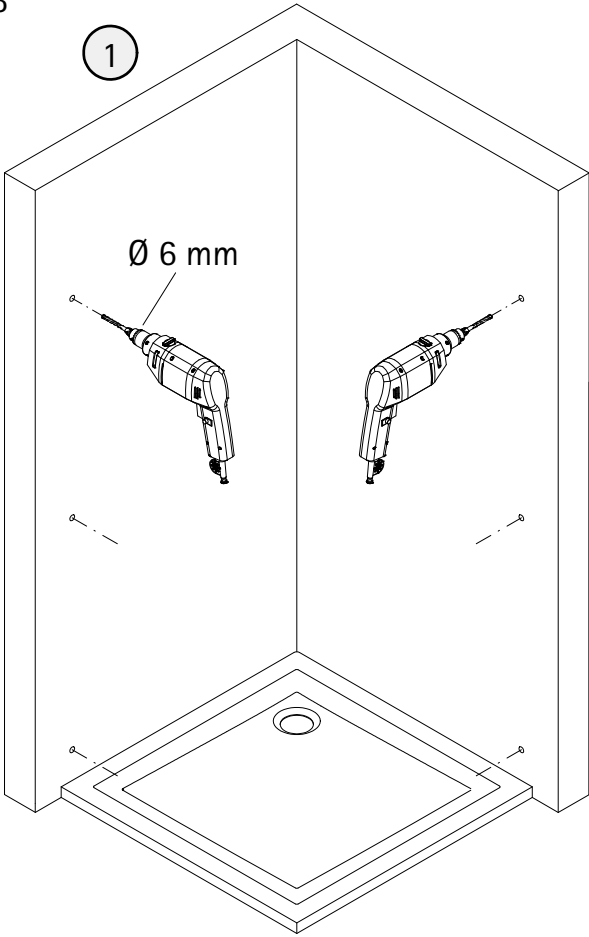
2



3

①

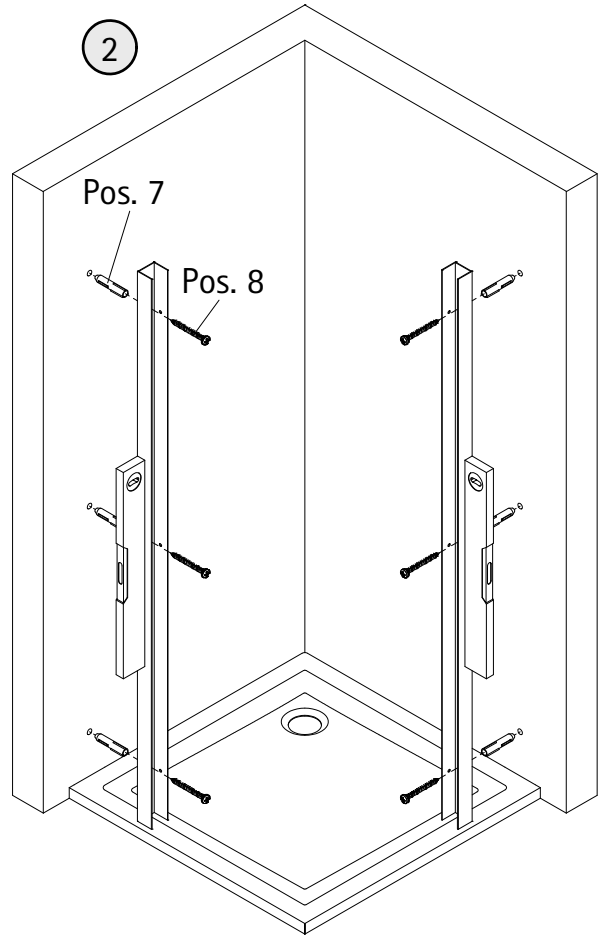
Ø 6 mm



②

Pos. 7

Pos. 8



4

Pos. 16

50 mm

50 mm

Pos. 13

Pos. 12

Pos. 9

Pos. 10

Pos. 11

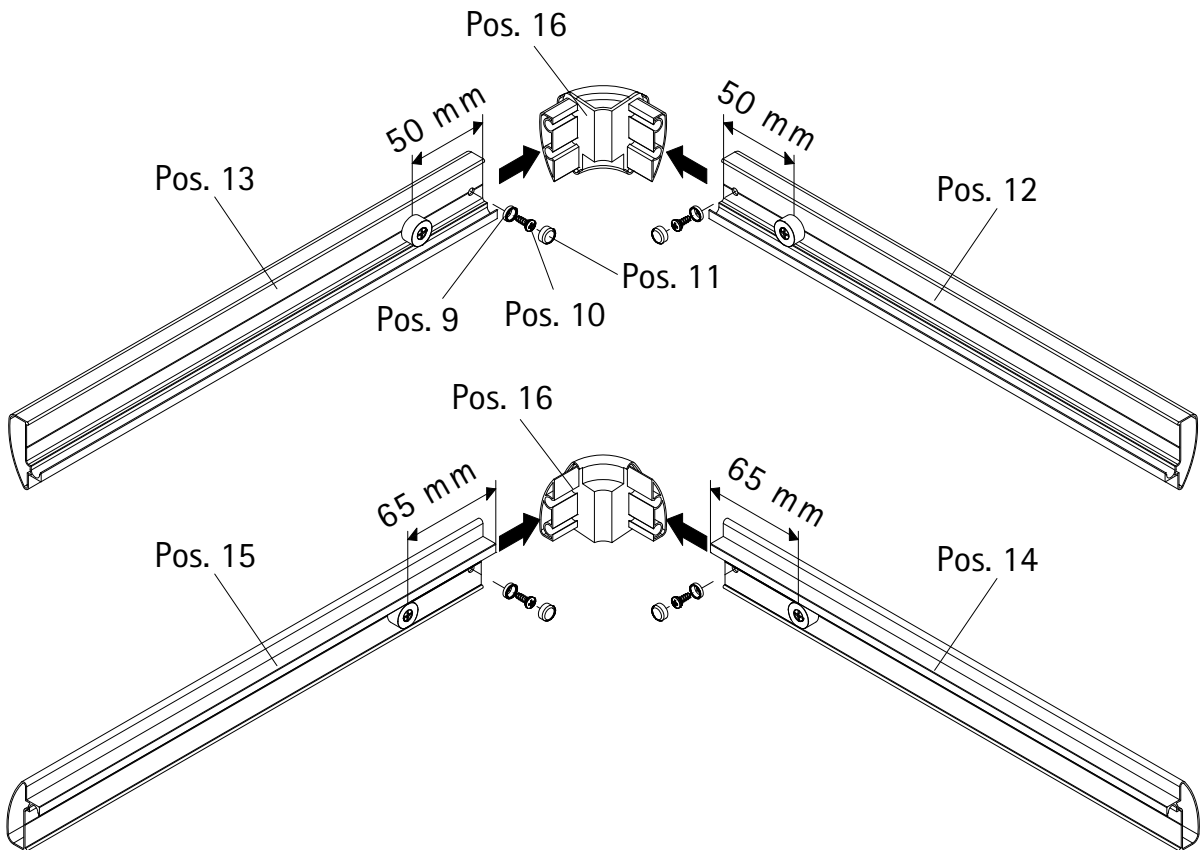
Pos. 16

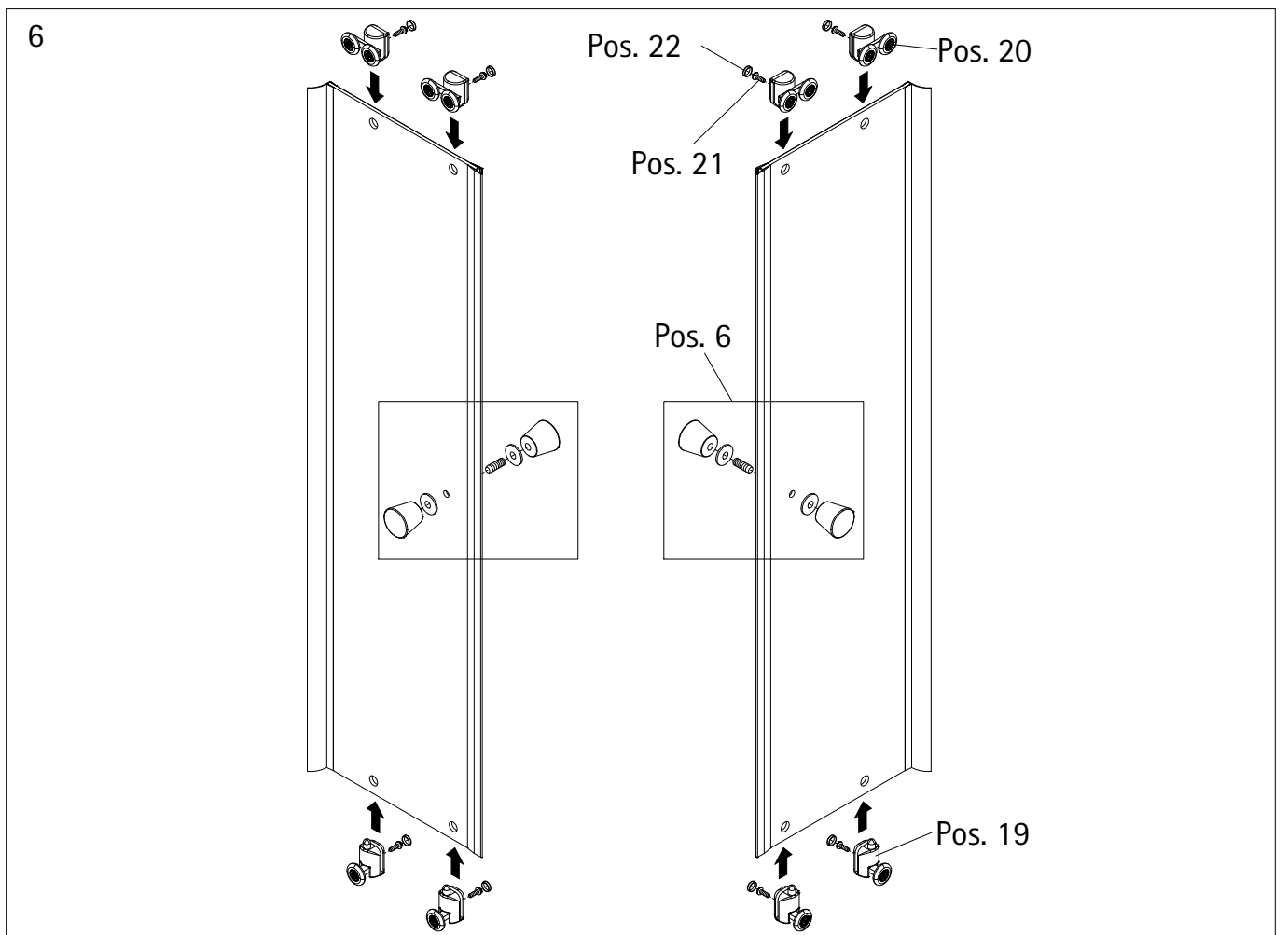
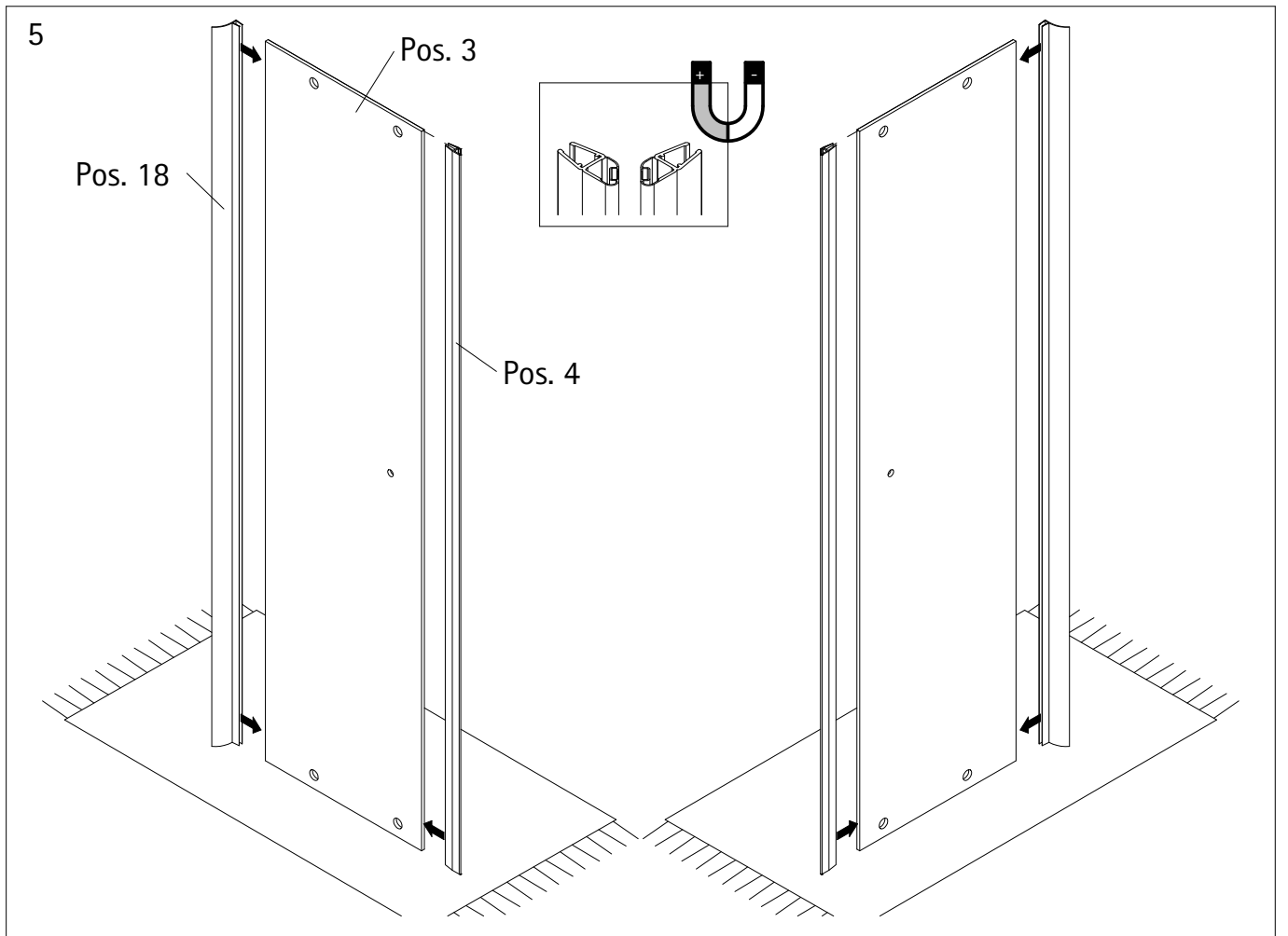
65 mm

65 mm

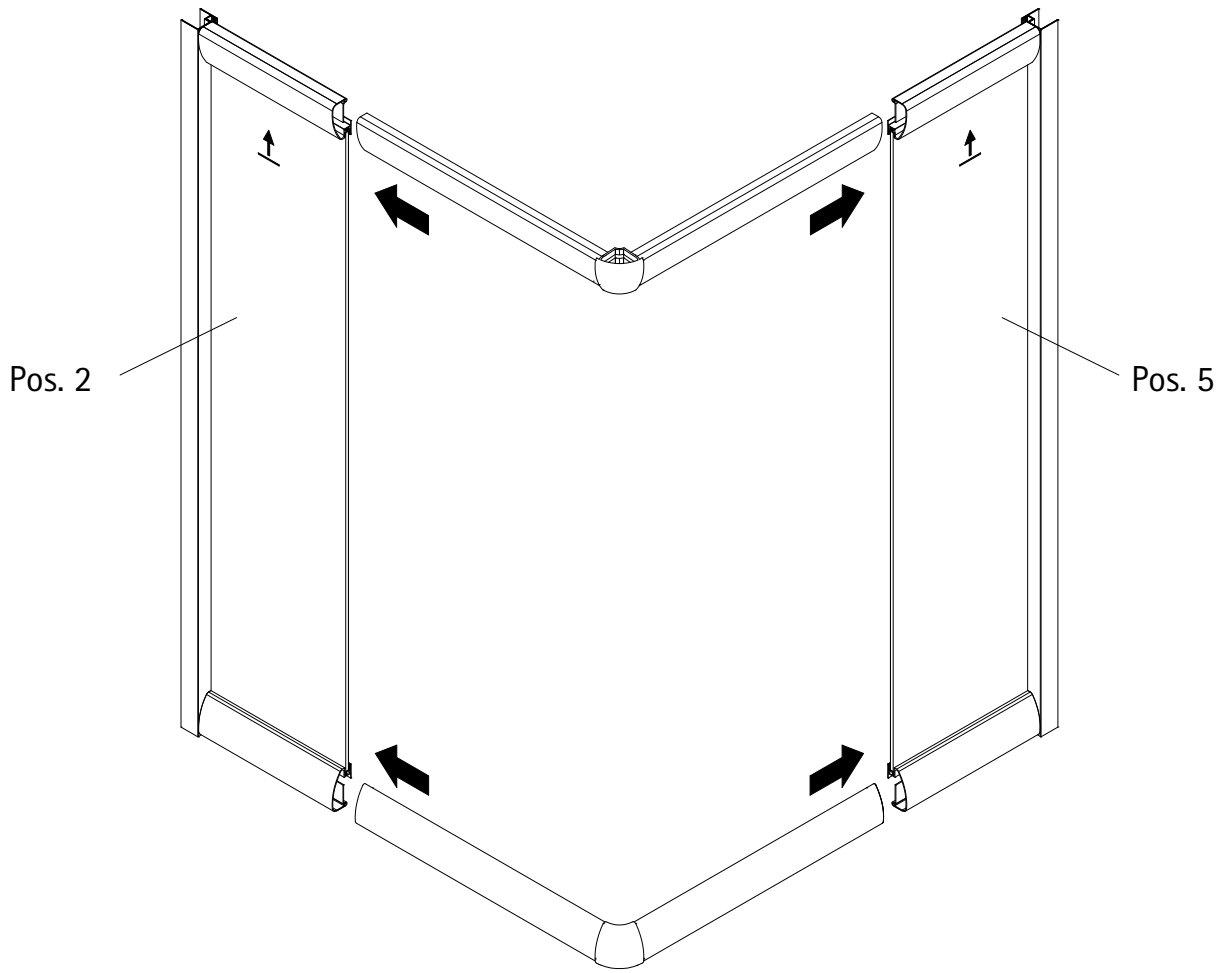
Pos. 15

Pos. 14

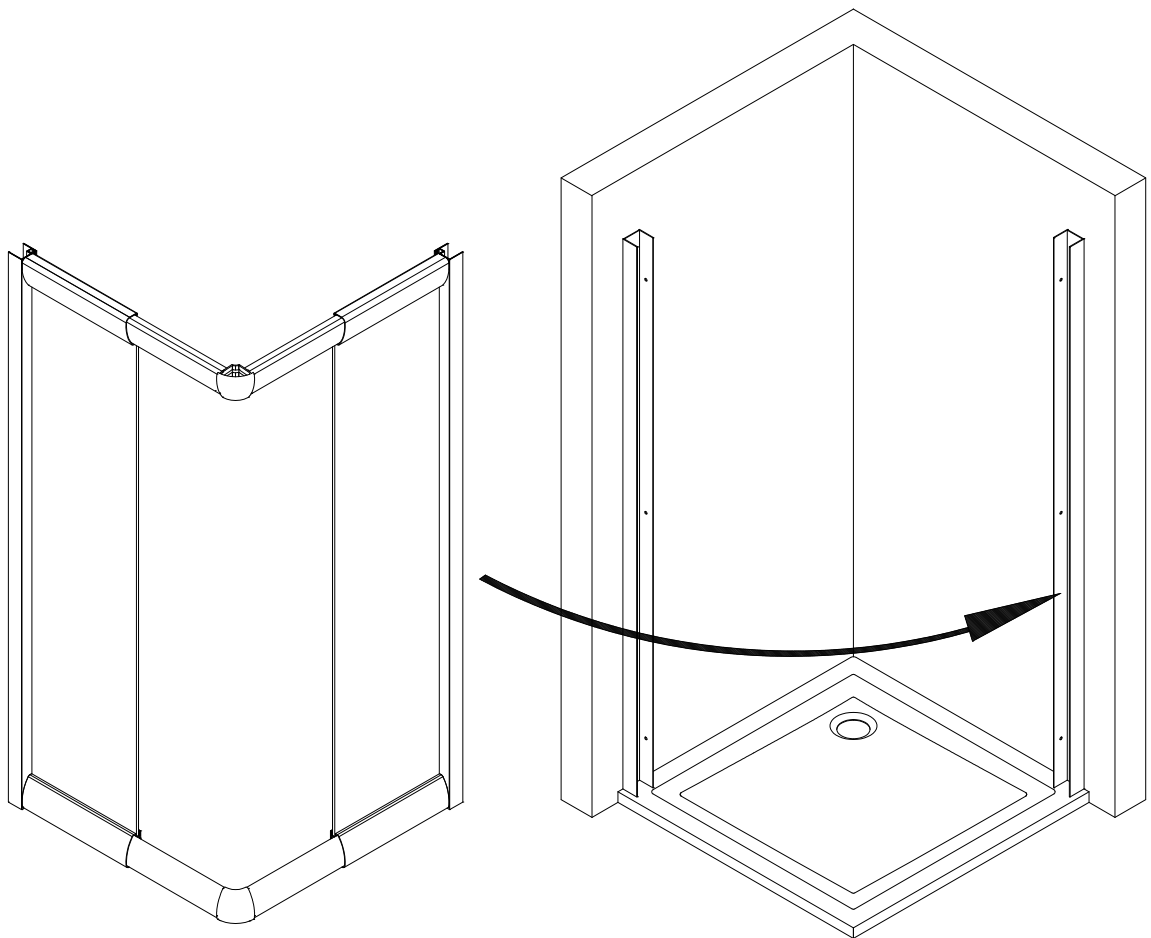




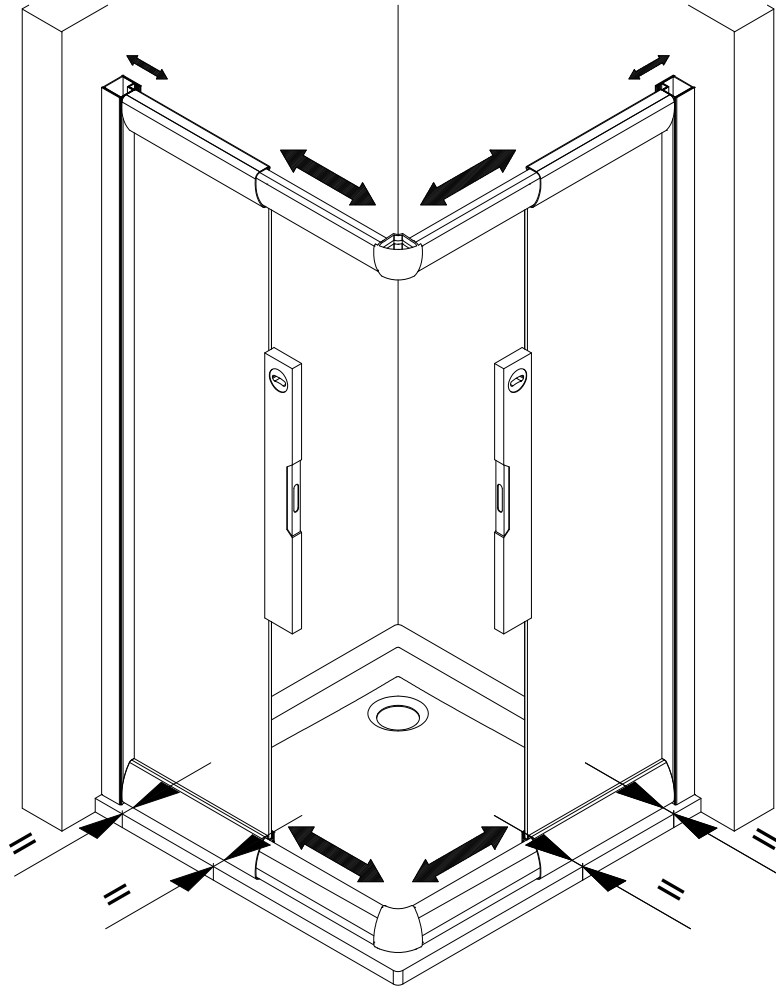
7



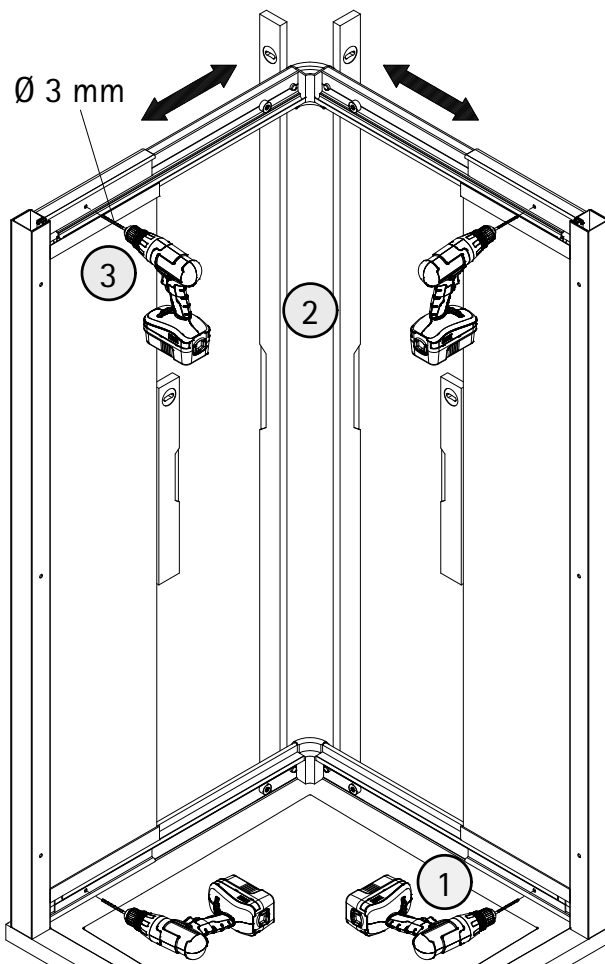
8



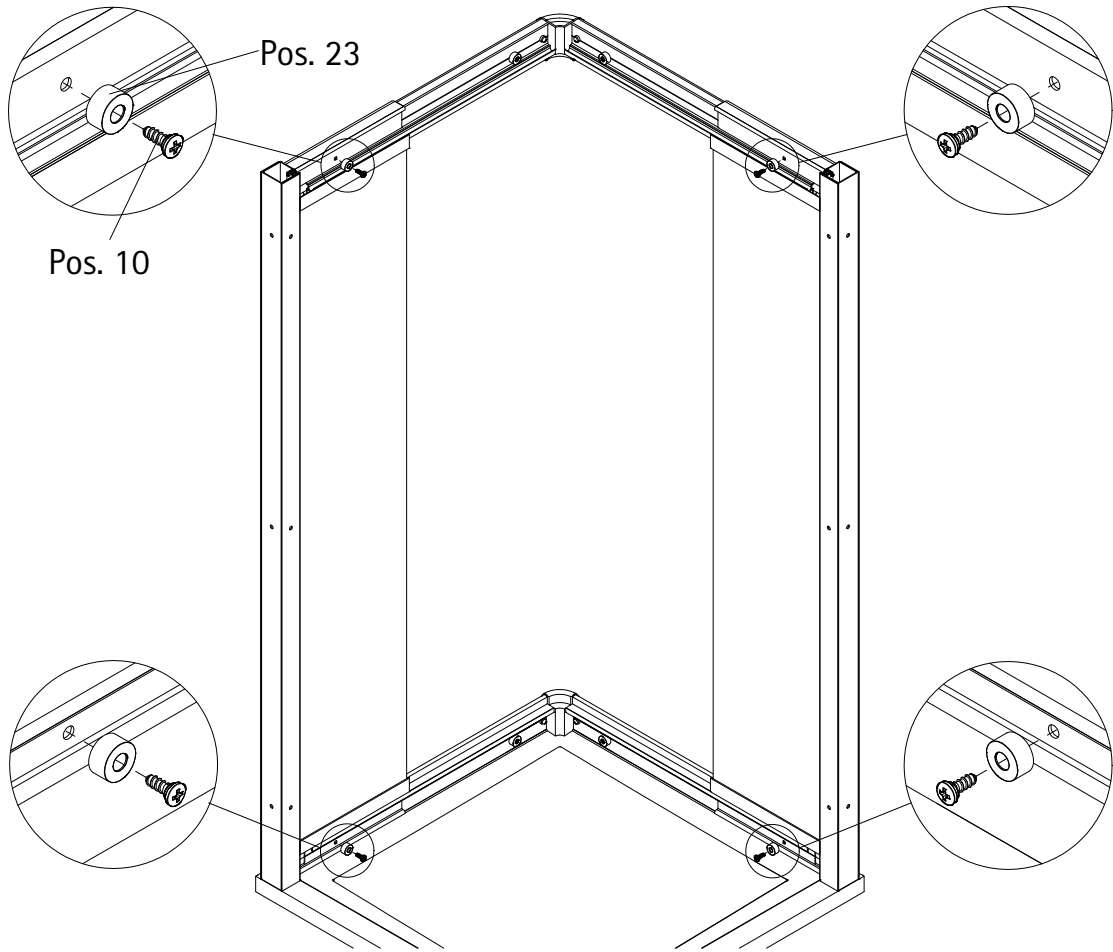
9



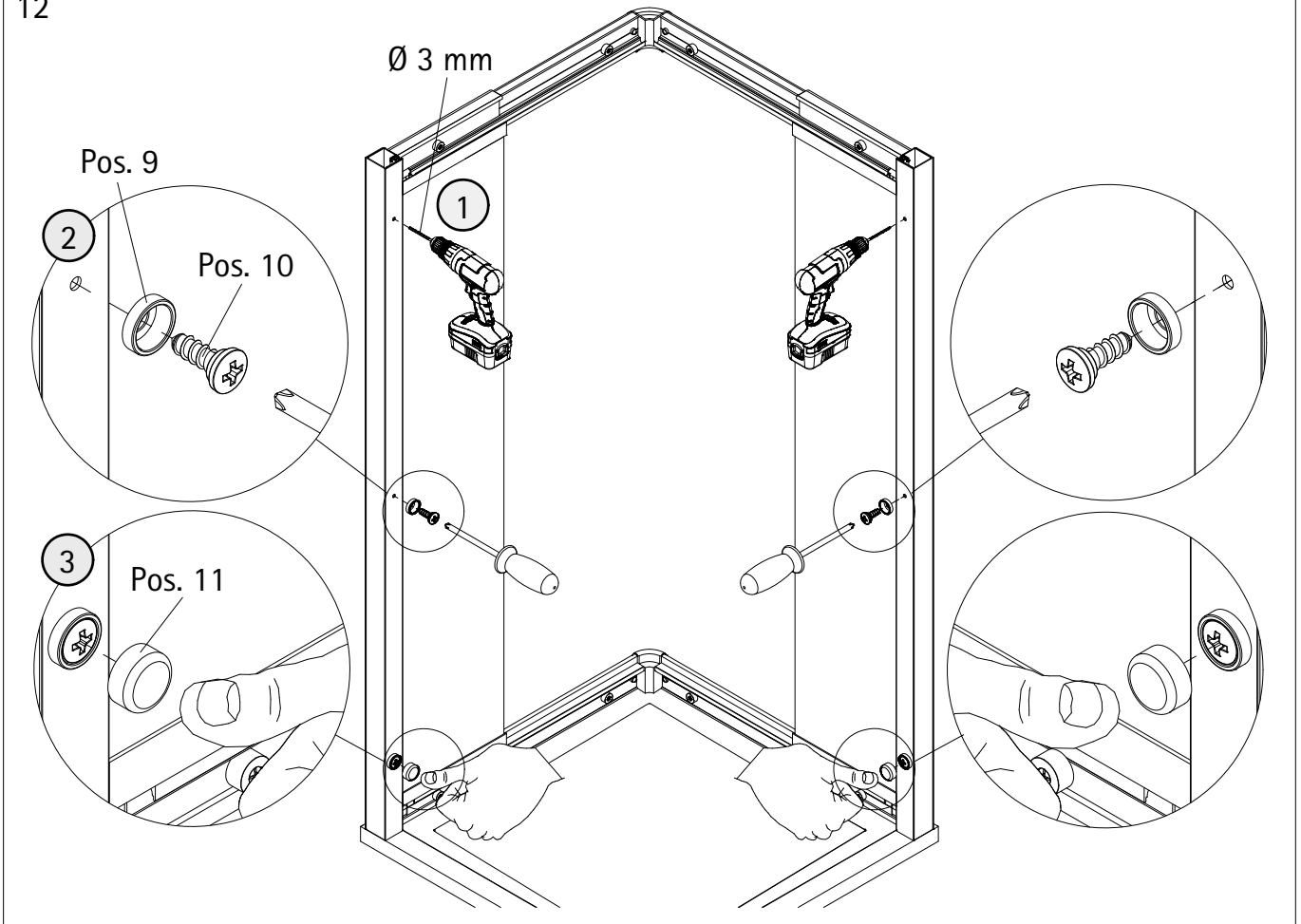
10



11

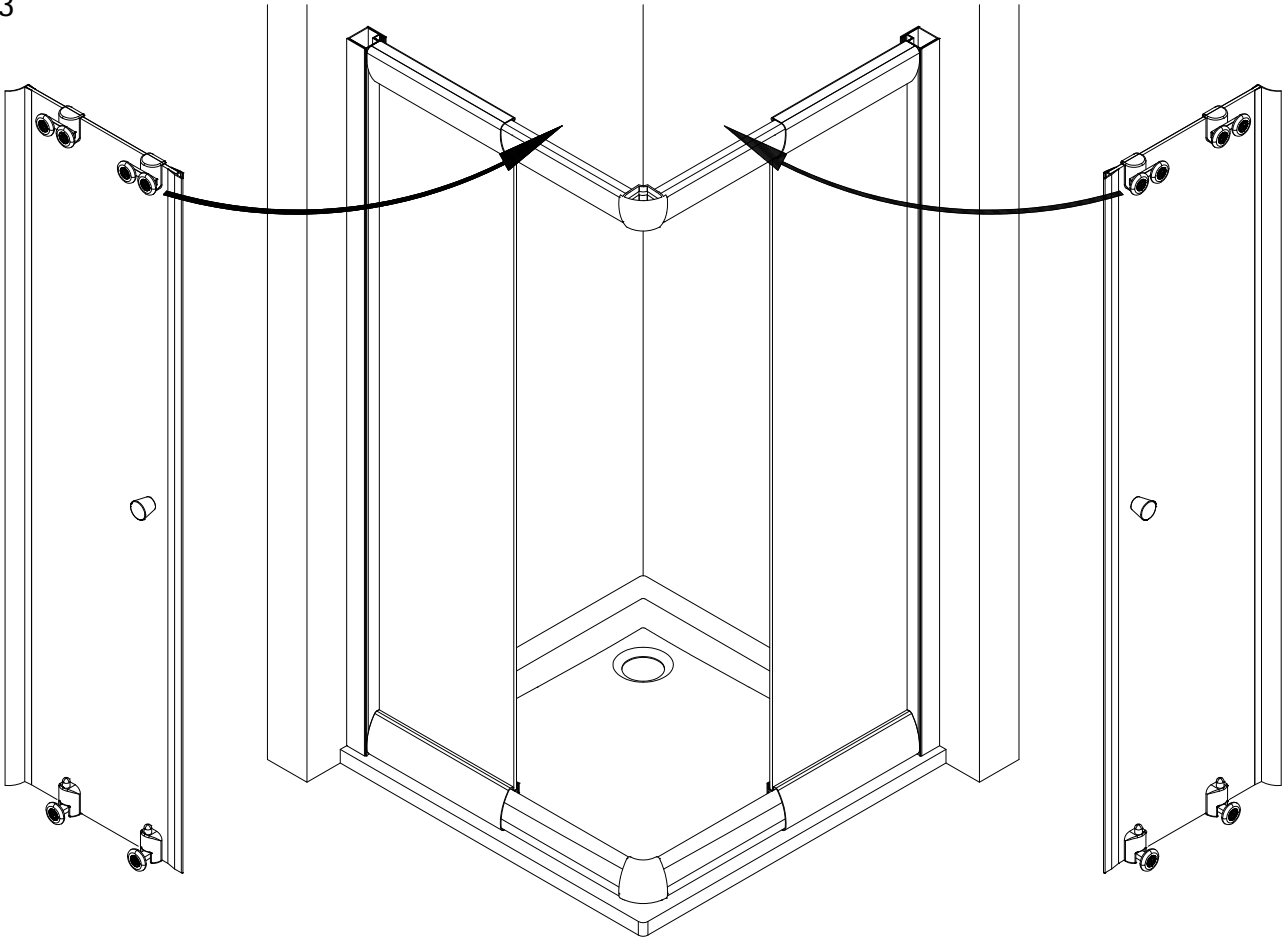


12

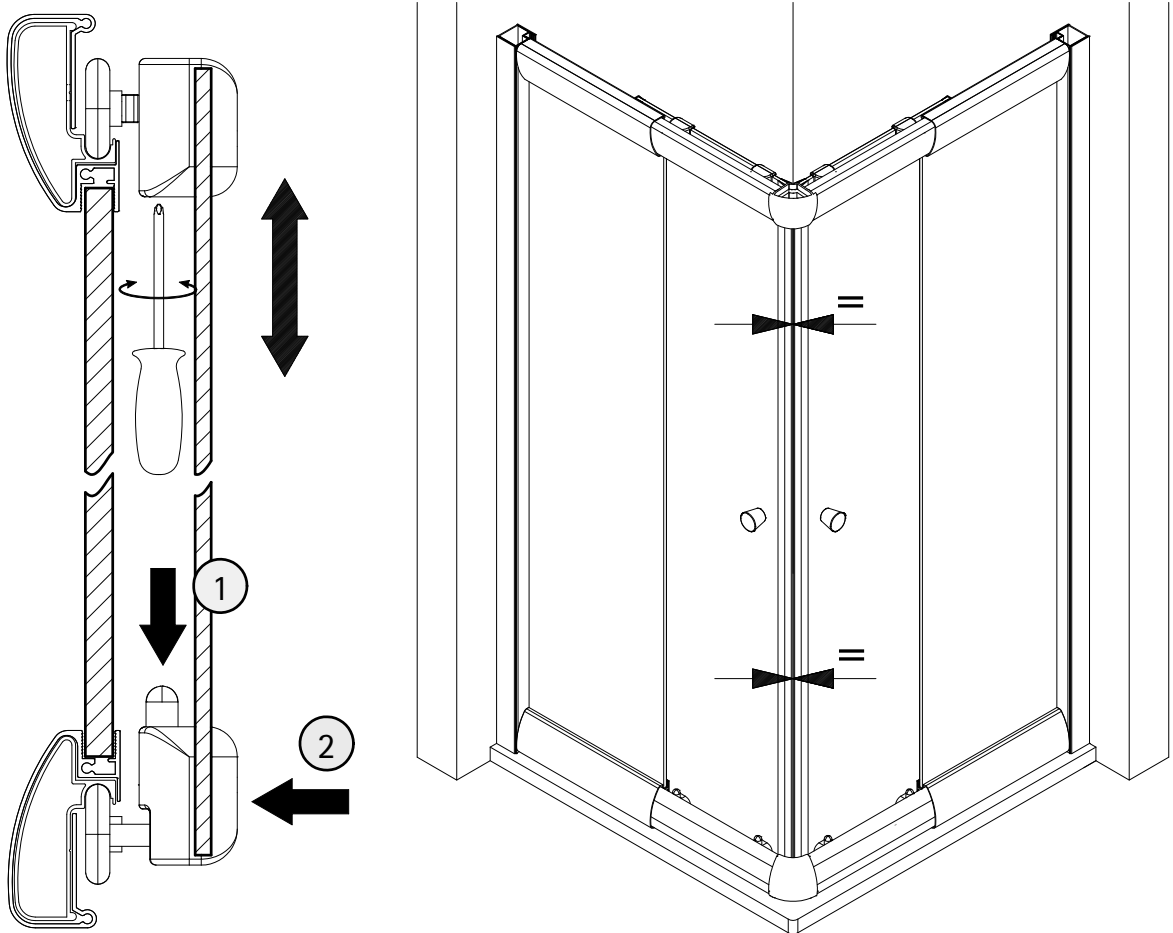


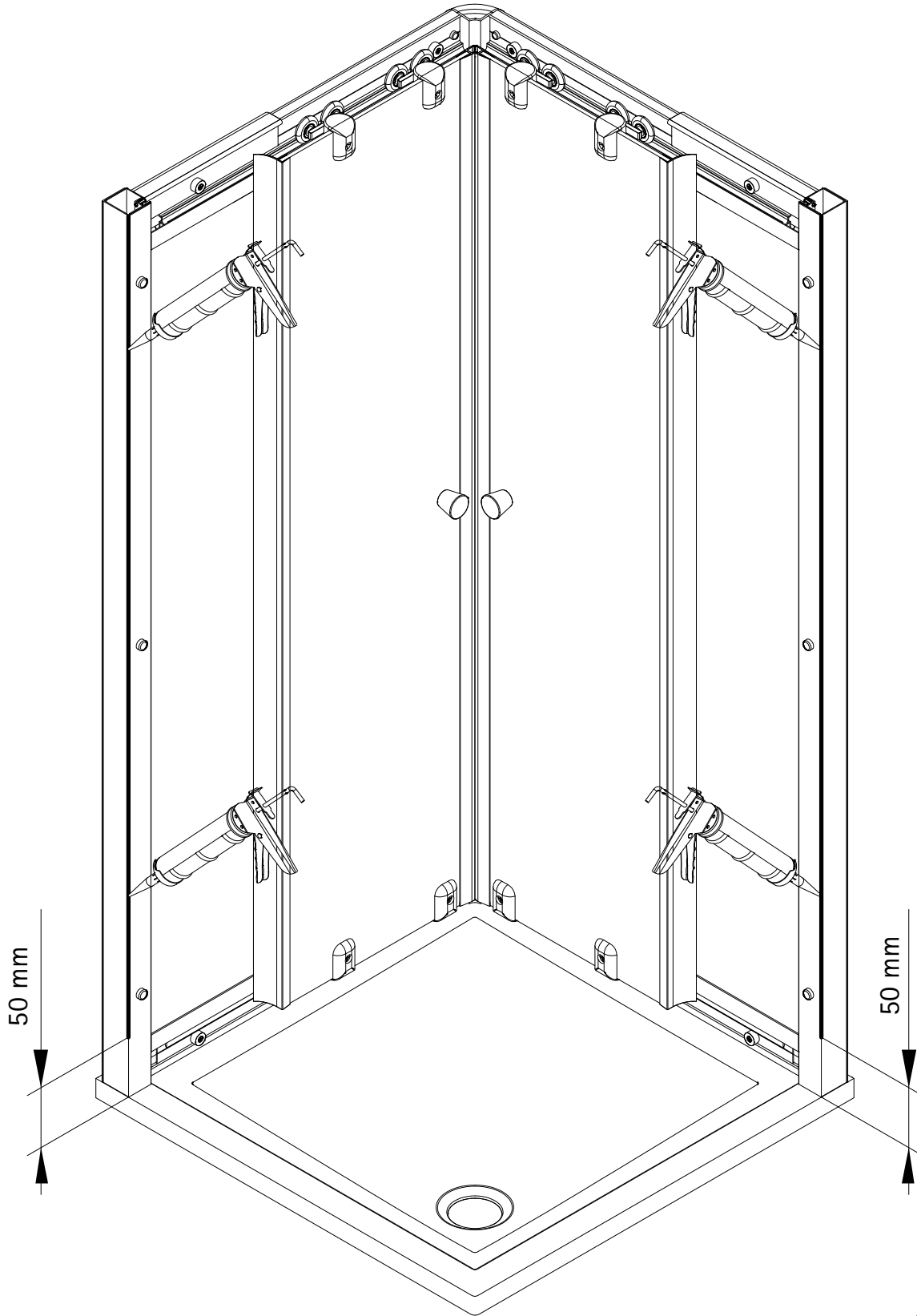


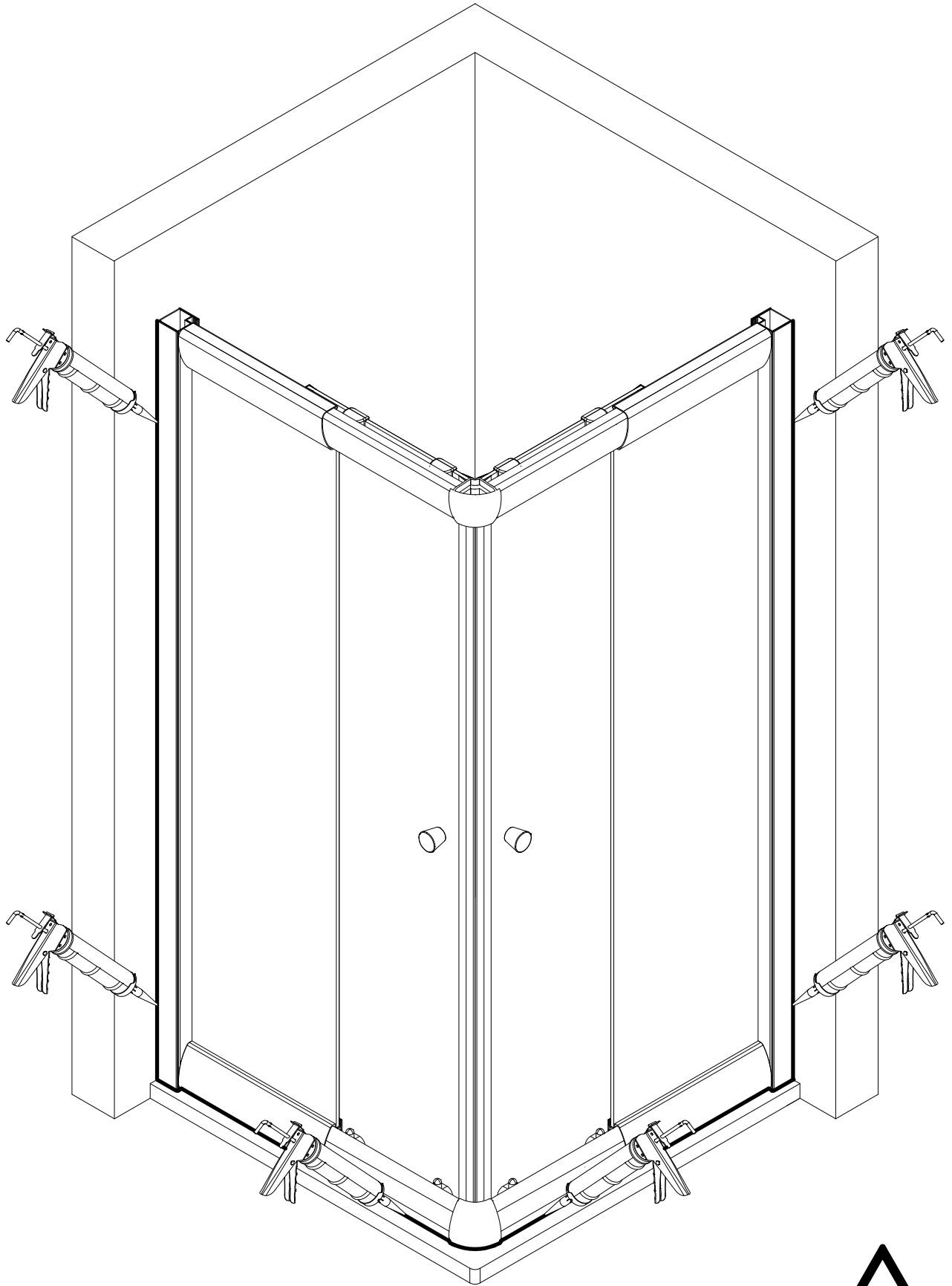
13

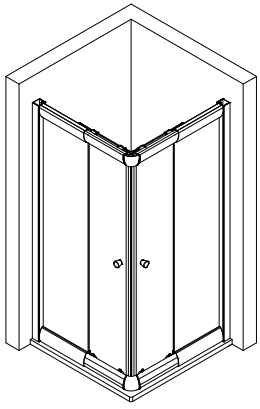


14









1918-3

Kontrollbeleg  
Control Receipt

Prüfnummer/ Inspection number

---



Duschkabinenbau  
Am Lindhövel 1  
59846 Sundern

Deutschland / Germany / Allemagne / Duitsland



Allgemeine technische Probleme:  
Telefon 02935 / 96 53 444



E-Mail:  
ersatzteile@duschservice.de