

CHANGING TABLE

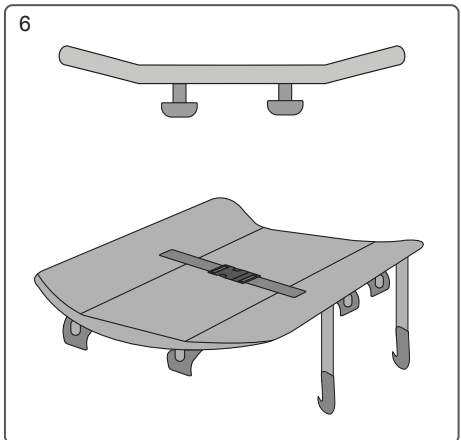
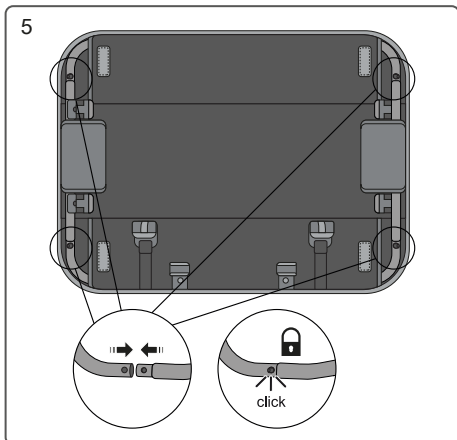
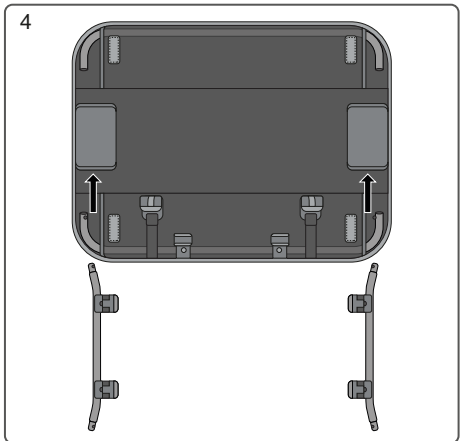
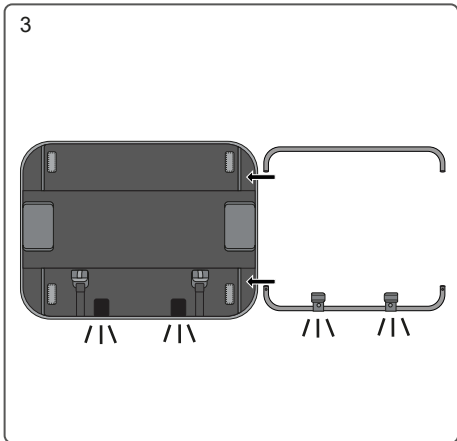
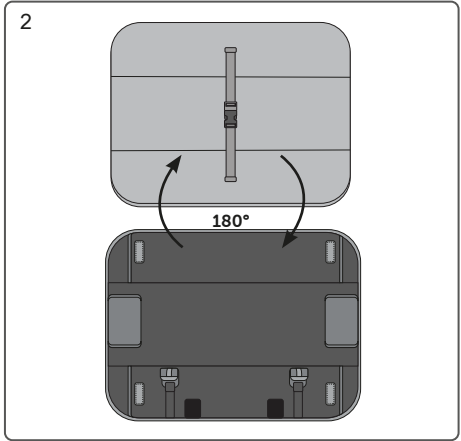
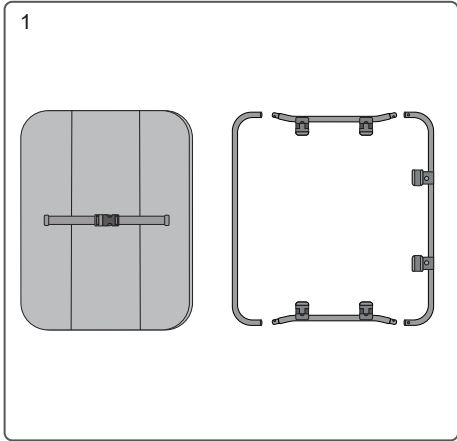
D Gebrauchsanweisung	PL Instrukcja użytkowania
GB Instructions for use	EST Kasutusjuhend
NL Gebruiksaanwijzing	LV Lietošanas pamācība
F Mode d'emploi	LT Nudojimo instrukcija
E Instrucciones de manejo	SLO Navodila za uporabo
P Instruções de uso	HR Upute za uporabu
I Istruzioni per l'uso	SRB Uputstva za upotrebu
DK Brugsvejledning	GEQ ინსტრუქცია
FIN Käyttöohje	GR Οδηγίες χρήσης
S Bruksanvisning	RUS Инструкция по эксплуатации
N Bruksanvisning	BG Упътване за употреба
RO Instrucțiuni de utilizare	MK Упатство за употреба
BIH Upute za korištenje	UA Інструкція по експлуатації
TR Kullanma talimatı	AR دليل الاستخدام
SK Návod na použitie	FA راهنمای مصرف کننده
CZ Návod k použití	CN 操作说明书
H Használati utasítás	TW 操作說明書

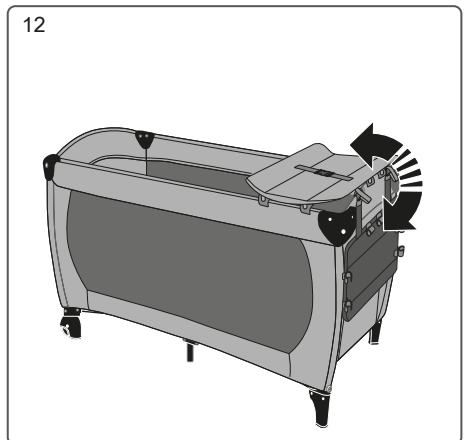
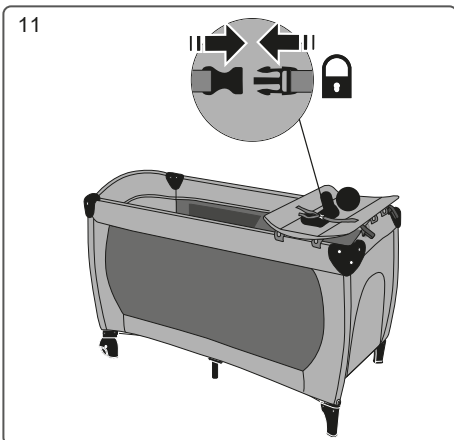
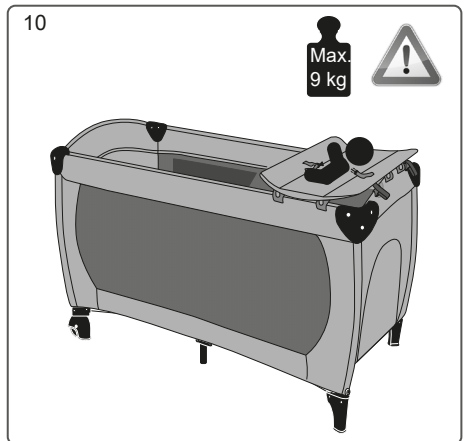
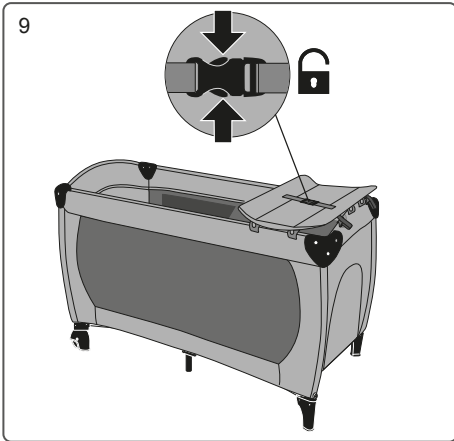
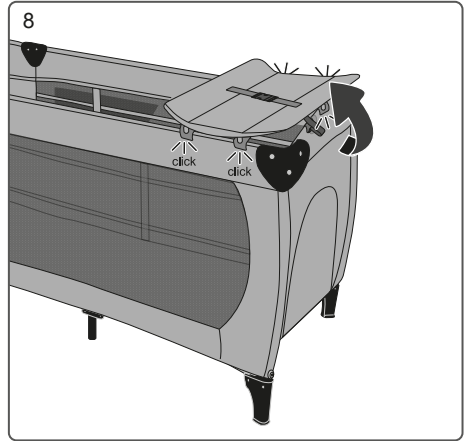
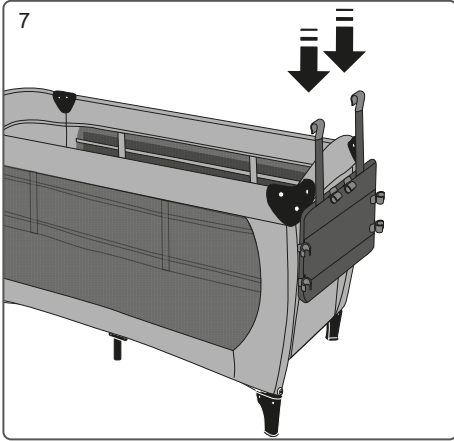
**WICHTIG: FÜR SPÄTERES NACH-
SCHLAGEN AUFBEWAHREN!
SORGFÄLTIG LESEN!**

- **CB** **IMPORTANT!** RETAIN FOR FUTURE REFERENCE. READ CAREFULLY.
- **NL** **BELANGRIJK!** BEWAREN OM LATER NA TE SLAAN!
- **F** **IMPORTANT!** À CONSERVER POUR UNE CONSULTATION ULTÉRIEURE, LIRE ATTENTIVEMENT!
- **E** **¡IMPORTANTE!** GUARDARLO PARA CONSULTARLO POSTERIORMENTE!
- **P** **IMPORTANTE!** GUARDAR PARA CONSULTAS POSTERIORES!
- **I** **IMPORTANTE:** CONSERVARE PER CONSULTAZIONI SUCCESSIVE!
- **DK** **VIGTIGT!** OPBEVAR TIL SENERE BRUG!
- **FIN** **TÄRKEÄÄ!** SÄILYTÄ MYÖHEMPÄÄ LUKEMISTA VARTEN!
- **S** **VIKTIGT!** SPARAS FÖR SENARE BRUK!
- **N** **VIKTIG!** OPPBEVARES FOR SENERE BRUK!
- **RO** **IMPORTANT!** A SE PĂSTRA PENTRU CONSULTARE ULTERIOARĂ!

- **BIH** **VAŽNO!** SAČUVATI ZA KASNIJE ČITANJE U SLUČAJU POTREBE!
- **TR** **ÖNEMLİ!** İLERİDE OKUMAK İÇİN SAKLAYINIZ!
- **SK** **DÔLEŽITÉ!** USCHOVAJTE PRE NESKORŠIU POTREBU!
- **CZ** **DŮLEŽITÉ!** USCHOVEJTE PRO POZDĚJŠÍ POTŘEBU!
- **H** **FONTOS!** KÉSŐBBI MEGTEKINTÉS ÉRDEKÉBEN ŐRIZZE MEG!
- **PL** **WAŻNE!** PROSIMY PRZECHOWAĆ W CELU PÓŹNIEJSZEGO SPRAWDZENIA!
- **EST** **TÄHTIS!** HOIDA HILISEMAKS KASUTAMISEKS ALLES!
- **LV** **SVARĪGI!** LUDZU UZGLABAT VELAKAI PARLĀSĪSANAI!
- **LT** **SVARBU!** SAUGOTI TAIP, KAD VI SADA BŪTŪ PO RANKA!
- **SLO** **VAŽNO!** SPRAVI TI ZA POZNEJŠE POISKANJE!
- **HR** **VAŽNO!** POHRANITI ZA POTONJE ČITANJE ZA SLUČAJ POTREBE!

- **SRB VAŽNO!** SAČUVATI DA BISTE NAKNADNO MOGLI DA ČITATE AKO USTREBA!
- **GEO მნიშვნელოვანია:** მოძიებალში სახელმძღვანელოდ შეინახეთ!
- **GR ΣΗΜΑΝΤΙΚΟ!** ΦΥΛΑΞΤΕ ΤΙΣ ΟΔΗΓΙΕΣ ΓΙΑ ΜΕΛΛΟΝΤΙΚΗ ΧΡΗΣΗ!
- **RUS ВАЖНО!** СОХРАНИТЕ ДЛЯ ДАЛЬНЕЙШЕГО ПОЛЬЗОВАНИЯ!
- **BG ВАЖНО!** ЗАПАЗЕТЕ ЗА БЪДЕЩИ СПРАВКИ!
- **MK ВАЖНО!** ДА СЕ ЧУВА ЗА ПОДОЦНЕЖНО ЧИТАЊЕ!
- **UA ВАЖЛИВО!** ЗБЕРЕЖІТЬ ДЛЯ ПОДАЛЬШОГО КОРИСТУВАННЯ!
- **AR مهم!** العودة إلى المستقبل المرجعي. اقرأ بعناية.
- **FA مهم!** نگه دارید برای مراجعات بعدی. با دقت بخوان
- **CN 注意:** 请保留此说明书作日后参考!
- **TW 注意:** 請保留此說明書作日後參考!





D **WARNHINWEISE WICKELTISCH**

- **WARNUNG:** Lassen Sie ihr Kind nicht unbeaufsichtigt.
- Denken Sie an das Risiko von offenem Feuer und anderen starken Wärmequellen in der unmittelbaren Umgebung der Wickeleinrichtung, wie elektrische Heizstrahler, gas-beheizte Öfen usw.
- Verwenden Sie keine zusätzliche Wickelunterlage.
- Bei Verwendung von Laufrollen / Rädern mit Feststellrichtung müssen diese bei der Benutzung der Wickeleinrichtung gesperrt sein.
- Das maximale Gewicht des Kindes für die Benutzung dieses Produktes beträgt 9 kg!
- Alle zusätzlichen Teile oder Ersatzteile dürfen nur von Hersteller oder Lieferanten bezogen werden.
- Die Wickelaufgabe nicht benutzen, wenn irgendein Teil defekt ist, abgerissen oder fehlt!
- Alle Montagemittel sind immer ausreichend fest anzuziehen und regelmäßig zu prüfen.
- EN 12221-1: 2008+A1: 2013 / EN 12221-2: 2008+A1: 2013

PFLEGE UND WARTUNG

- Bitte beachten Sie die Textilkennzeichnung.
- Reinigen, pflegen und kontrollieren Sie dieses Produkt regelmäßig.

GB **WARNINGS CHANGING TABLE**

- **WARNING:** Never leave the child unattended.
- Keep in mind the risk from open fires and other sources of intense heat right next to the baby changer, such as electric radiators, gas fired ovens etc.
- Never use an additional changing mat.
- Whenever castors / wheels with brakes are used with the baby changer when changing the baby, these must be in the locked position.
- This product must not be used for children weighing more than 9 kg!
- Any additional or replacement parts must be obtained exclusively from the manufacturer or supplier.
- Never use the baby changer if any parts are defective, broken or missing!
- All assembly fittings shall always be correctly tightened and checked regularly.
- EN 12221-1: 2008+A1: 2013 / EN 12221-2: 2008+A1: 2013

CARE AND MAINTENANCE

- Please heed the textile care symbols.
- Please clean, maintain and check this product regularly.

NL **WAARSCHUWINGEN VOOR VERSCHOONTAFEL**

- **WAARSCHUWING:** Laat uw kind nooit zonder toezicht.
- Verzeker u ervan dat de verschoontafel niet in directe omgeving van hittebronnen zoals elektrische straalkachels, gas ovens ed staat opgesteld.
- Gebruik geen extra verschoononderlegger.
- Wanneer verschoontafel voorzien is van looprollen of wielen moet tijdens gebruik van de verschoontafel de rem altijd geactiveerd zijn.
- Het maximale gewicht van het kind voor het gebruik van dit product bedraagt 9 kg!
- Alle extra delen of reserveonderdelen mogen alleen bij de fabrikant of leverancier worden aangeschaft .
- De verschoontafel niet gebruiken wanneer onderdelen gebroken en/of vermist zijn.
- Alle montagematerialen moeten altijd worden aangedraaid en regelmatig worden gecontroleerd.
- EN 12221-1: 2008+A1: 2013 / EN 12221-2: 2008+A1: 2013

VERZORGING EN ONDERHOUD

- Gelieve het textieletiket in acht te nemen.
- Reinig, verzorg en controleer dit product regelmatig.

F AVERTISSEMENTS TABLE À LANGER

- AVERTISSEMENT: Ne laissez jamais votre enfant sans surveillance.
- Pensez au risque que représentent un feu nu et d'autres sources de chaleur puissantes à proximité immédiate de la table à langer, tels que les radiateurs électriques, les poêles à gaz etc.
- N'utilisez pas de matelas à langer supplémentaire.
- Si vous utilisez des roulettes / roues munies d'un dispositif de blocage, ce dispositif doit être bloqué lorsque vous utilisez la table à langer.
- Le poids maximum de l'enfant permettant l'utilisation de ce produit s'élève à 9 kg !
- Toutes les pièces supplémentaires ou pièces de rechange ne doivent être achetées qu'auprès du fabricant ou de ses fournisseurs.
- N'utilisez pas la table à langer si une pièce quelconque est cassée, fissurée ou manque!
- L'ensemble des dispositifs d'assemblages doivent toujours être convenablement serrés et vérifiés régulièrement.
- EN 12221-1: 2008+A1: 2013 / EN 12221-2: 2008+A1: 2013

ENTRETIEN ET MAINTENANCE

- Veuillez tenir compte des symboles d'entretien du textile.
- Nettoyez, entretenez et contrôlez ce produit à intervalles réguliers.

E ADVERTENCIAS CAMBIADOR DE BEBÉ

- Advertencia: No deje a su hijo nunca sin vigilancia.
- Piense en el riesgo de fuegos y de otras fuentes intensas de calor en las inmediaciones del sistema para cambiar pañales, tales como radiadores eléctricos, estufas de gas, etc.
- No utilice ninguna base para cambiar pañales adicional.
- Si utiliza ruedas o rodillos de rodadura con fijación, éstos deben estar bloqueados al usar el sistema para cambiar pañales.
- El peso máximo del niño que puede utilizar este producto es de 9 kg.
- Las demás piezas o recambios sólo deben ser adquiridos del fabricante o de sus distribuidores.
- No utilizar nunca la base para cambiar pañales, si hay alguna pieza defectuosa, rota o que falta.
- Todos los elementos de montaje siempre se tienen que apretar y comprobar regularmente.
- EN 12221-1: 2008+A1: 2013 / EN 12221-2: 2008+A1: 2013

CUIDADO Y MANTENIMIENTO

- Tener en cuenta el símbolo del tejido textil.
- Limpie, cuide y compruebe periódicamente este producto.

P AVISOS MESA MUDA-FRALDAS

- ADVERTÊNCIA: nunca deixe o seu bebé por vigiar.
- Pense no perigo que decorre de fogueiras e de outras fontes de calor na proximidade directa do equipamento de mudar as fraldas, tais como aquecedores eléctricos, fogões/aquecimentos a gás, etc.
- Não utilize nenhuma base adicional para mudar as fraldas ao seu bebé!
- Aquando da utilização de rodízios / rodas com imobilizadores, os imobilizadores deverão ser actuados antes de se utilizar o equipamento de mudar as fraldas.
- O peso máximo do bebé para utilização deste produto é de 9 kg!

- Todos os componentes adicionais ou peças de reposição devem ser adquiridos unicamente no fabricante ou no fornecedor.
- Não utilizar a bandeja de mudar as fraldas quando estiver alguma peça defeituosa, rasgada ou faltar!
- Todos os elementos de montagem devem ser suficientemente apertados e regularmente controlados.
- EN 12221-1: 2008+A1: 2013 / EN 12221-2: 2008+A1: 2013

LIMPEZA E MANUTENÇÃO

- Observe as indicações contidas nas etiquetas dos têxteis.
- Limpe, cuide e controle periodicamente este produto.

I AVVERTENZE FASCIATOIO

- ATTENZIONE: non lasciare mai il bambino incustodito.
- Considerare il rischio di fiamme libere e altre forti fonti di calore, come radiatori elettrici, stufe a gas, ecc. nelle immediate vicinanze del fasciatoio.
- Non usare supporti per fasciatoi addizionali.
- In caso di rotelle / ruote con dispositivo di arresto, esse devono essere bloccate durante l'uso del fasciatoio.
- Il peso massimo del bambino per l'uso di questo prodotto è 9 kg!
- Tutte le parti o pezzi di ricambio addizionali devono essere acquistati solo presso il produttore o fornitore.
- Non usare il fasciatoio se parti di esso sono difettose, strappate o mancanti.
- Tutte le parti di assemblaggio devono essere sempre ben serrati e controllati regolarmente.
- EN 12221-1: 2008+A1: 2013 / EN 12221-2: 2008+A1: 2013

CURA E MANUTENZIONE

- Osservare il contrassegno sul tessuto.
- Pulire, manutentere e controllare questo prodotto regolarmente.

DK ADVARSLER GÆLDENDE FOR PUSLEBORD

- ADVARSEL: Lad aldrig dit barn være uden opsyn.
- Tænk på risikoen for åben ild og andre stærke varmekilder i de umiddelbare omgivelser af pusleanordningen, såsom elektrisk varmestråler, gasovne osv.
- Benyt intet ekstra pusleunderlag.
- Ved brug af løberuller / hjul med lås skal disse være låst ved brug af pusle pusleanordningen.
- Barnets maksimale vægt for brug af dette produkt er 9 kg!
- Alle ekstradele eller reservedele må kun købes hos producenten eller leverandøren.
- Brug ikke produktet, hvis en del er defekt, revet af eller mangler!
- Alt monteringsstilbehør skal spændes forsvarligt og tjekkes med jævne mellemrum.
- EN 12221-1: 2008+A1: 2013 / EN 12221-2: 2008+A1: 2013

PLEJE OG VEDLIGEHOLDELSE

- Vær venligst opmærksom på tekstikmærkningen.
- Rens, plej og kontroller produktet regelmæssigt.

FIN LAPSEN HOITOPÖYTÄ

- VAROITUS: lasta ei saa koskaan jättää ilman valvontaa.
- Pidä mielessä avotulen ja muiden lämpölähteiden aiheuttamat riskit vaipanvaihtopöydän välittömässä läheisyydessä, kuten sähkölämmittimet, kaasu-uunit jne.
- Älä käytä mitään muuta vaipanvaihtolustaa.

- Jos vaipanvaihtopöydässä käytetään lukittavia rullia/pyöriä, ne on lukittava ennen vaipanvaihtopöydän käyttöä.
- Lapsen maksimaalinen paino on tätä tuotetta käytettäessä 9 kg!
- Kaikki lisä- tai varaosat saa hankkia vain valmistajalta tai toimittajalta.
- Vaipanvaihtoalustaa ei saa käyttää, jos jokin osa on rikki, repeytynyt tai puuttuu!
- Kaikki asennustarvikkeet on kiristettävä riittävän tiukkaan ja tarkastettava säännöllisesti.
- EN 12221-1: 2008+A1: 2013 / EN 12221-2: 2008+A1: 2013

HOITO JA HUOLTO

- Ota huomioon tekstiilimerkintä.
- Puhdista, hoida ja tarkasta tuote säännöllisesti.

S VARNING – VIKTIG INFORMATION OM SKÖTBORDET

- VARNING: Lämna aldrig barnet utan uppsikt!
- Tänk på faran med öppen eld och andra starka värmekällor i den omedelbara närheten av skötbordet, t.ex. elektriska element, gasspisar o.s.v.
- Använd inget ytterligare skötunderlägg.
- Om det finns hjul med spärranordning måste dessa vara låsta när skötbordet används.
- Barnets vikt får inte överskrida 9 kg vid användning av denna produkt!
- Alla ytterligare delar eller reservdelar måste införskaffas endast från tillverkaren eller leverantören.
- Använd inte skötbordet om någon del är defekt, sprucken eller saknas!
- Alla fästelement skall alltid dras åt ordentligt och kontrolleras regelbundet.
- EN 12221-1: 2008+A1: 2013 / EN 12221-2: 2008+A1: 2013

SKÖTSEL OCH UNDERHÅLL

- Beakta anvisningarna på textilmärkningen.
- Rengör, underhåll och kontrollera produkten regelbundet.

N VARSELHENVISNINGER STELLEBORD

- ADVARSEL: La aldri barnet ditt være alene uten tilsyn.
- Vær obs på faren med åpne flammer og andre sterke varmekilder i umiddelbar nærhet av stellebordet, slik som elektriske varmeovner, gassovner osv.
- Ikke bruk ekstra underlag.
- Ved bruk av løpehjul/hjul med stoppeinnretning må disse være sperret når stellebordet brukes.
- Maksimal vekt til barnet for bruk av dette produktet er på 9 kg!
- Alle ekstra deler eller reservedeler må kun kjøpes av produsent eller leverandør.
- Stellebordet må ikke brukes hvis deler er defekte, slitte eller mangler!
- Alt montasjeutstyr skal trekkes godt til og kontrolleres regelmessig.
- EN 12221-1: 2008+A1: 2013 / EN 12221-2: 2008+A1: 2013

PLEIE OG VEDLIKEHOLD

- Vær oppmerksom på markeringene på tekstilene.
- Rengjøring, pleie og kontroll av dette produktet må utføres regelmessig.

GR ΠΡΟΕΙΔΟΠΟΙΗΣΕΙΣ ΓΙΑ ΤΗΝ ΑΛΛΑΞΙΕΡΑ ΜΩΡΟΥ

- ΠΡΟΕΙΔΟΠΟΙΗΣΗ: Μην αφήνετε το παιδί σας ποτέ μόνο χωρίς επίβλεψη
- Μην ξεχνάτε τον κίνδυνο που διατρέχει το μωρό σας όταν κοντά στην αλλαξιέρα υπάρχουν πηγές φωτιάς και θερμότητας, όπως ηλεκτρικές σόμπες, σόμπες υγραερίου κ.λπ.
- Μη χρησιμοποιείτε πρόσθετα στρώματα μέσα στην αλλαξιέρα.

- Όταν χρησιμοποιούνται ροδάκια / ρόδες με φρένο θα πρέπει αυτές να είναι μπλοκαρισμένες καθ' όλη τη διάρκεια χρήσης της αλλαξιέρας.
- Το μεγαλύτερο επιτρεπόμενο βάρος του παιδιού για να κάνετε χρήση αυτής της αλλαξιέρας είναι 9 χγρ!
- Όλα τα πρόσθετα τεμάχια ή ανταλλακτικά πρέπει να τα προμηθεύσετε μόνο από τον κατασκευαστή ή τον αντιπρόσωπό του.
- Μην χρησιμοποιείτε την αλλαξιέρα εάν υπάρχουν σπασμένα ή σχισμένα εξαρτήματα ή κάποια από αυτά λείπουν!
- Όλα τα μέσα στερέωσης πρέπει να σφιχτούν καλά για να ελέγχονται τακτικά.
- EN 12221-1: 2008+A1: 2013 / EN 12221-2: 2008+A1: 2013

ΠΕΡΙΠΟΙΗΣΗ ΚΑΙ ΣΥΝΤΗΡΗΣΗ

- Προσέχετε την ετικέτα χαρακτηριστικών του υφάσματος.
- Καθαρίζετε, περιποιείστε και ελέγχετε το παρόν προϊόν τακτικά.

RUS ПРЕДУПРЕЖДЕНИЯ ПЕЛЕНАЛЬНЫЙ СТОЛИК

- **ПРЕДУПРЕЖДЕНИЕ:** Не оставляйте Вашего ребенка без присмотра.
- Не забывайте о риске, исходящем от источников открытого огня и других сильных источников тепла, напр., от электрокаминов, газовых печей и т. п., расположенных в непосредственной близости от пеленальных приспособлений.
- Не используйте дополнительные пеленальные подставки.
- При использовании пеленальных приспособлений с роликами / колесиками со стопорным устройством они должны быть заблокированы.
- При использовании настоящего продукта максимальный вес ребенка должен составлять 9 кг!
- Все дополнительные детали или запчасти должны поступать только от изготовителя или поставщика.
- Не используйте пеленальную подставку, если какая-либо деталь повреждена, оторвана или отсутствует!
- Все сборочные части всегда должны в достаточной мере затягиваться и регулярно проверяться.
- EN 12221-1: 2008+A1: 2013 / EN 12221-2: 2008+A1: 2013

УХОД И ОБСЛУЖИВАНИЕ

- Пожалуйста, обращайтесь внимание на помету о стандартности технического изделия.
- Регулярно производите очистку, уход и контроль изделия.

RO AVERTIZARE MASĂ DE ÎNFĂȘAT

- **ATENȚIE:** Nu lăsați niciodată copilul nesupravegheat!
- Aveți în vedere riscul reprezentat de existența a unui foc deschis sau a altor surse puternice de căldură, de ex. radiator electric, sobă cu gaz etc., în apropierea mesei de înfășat și schimbat copilul.
- Nu utilizați în plus încă o salteluță.
- Dacă este utilizată pe role/ roți prevăzute cu dispozitiv de blocaj, acestea trebuie să fie totdeauna blocate atunci când folosiți masa de înfășat și schimbat copilul.
- Acest produs poate fi utilizat până la o greutate maximă a copilului de 9 kg!
- Toate piesele auxiliare sau de schimb trebuie achiziționate doar de la producător sau de la furnizorul acestuia.
- Nu utilizați masa de înfășat și schimbat copilul, dacă vreo piesă componentă este defectă, ruptă sau este lipsă!
- Toate elementele de montaj trebuie totdeauna să fie bine înșurubate și verificate regulat.
- EN 12221-1: 2008+A1: 2013 / EN 12221-2: 2008+A1: 2013

ÎNGRIJIRE ŞI ÎNTREȚINERE

- Vă rugăm să țineți cont de etichetarea materialelor textile.
- Curățați, îngrijiți și controlați acest produs în mod regulat.

BG ПРЕДУПРЕДИТЕЛНИ УКАЗАНИЯ МАСА ЗА ПОВИВАНЕ НА БЕБЕТА

- **ПРЕДУПРЕЖДЕНИЕ:** Никога не оставяйте детето си без контрол.
- Не забравяйте опасността от открит огън и други силни източници на топлина в непосредствена близост до приспособлението за повиване, като електрически отоплителни тела, газови печки и др.
- Не използвайте допълнителна поставка за повиване.
- При използване на кънки / колелца с фиксиращо устройство те трябва да са блокирани при използване на приспособлението за повиване.
- Максималното тегло на детето за използване на този продукт е 9 кг!
- Всички допълнителни части или резервни части може да бъдат закупени само от производителя или доставчика.
- Не използвайте поставката за повиване, ако някоя част е дефектна, скъсана или липсва!
- Всички части за монтиране трябва да се затегнат достатъчно и да се проверяват редовно.
- EN 12221-1: 2008+A1: 2013 / EN 12221-2: 2008+A1: 2013

ПОДДРЪЖКА И СЪХРАНЕНИЕ

- Моля вземете под внимание маркировката върху текстила.
- Почиствайте, поддържайте и контролирайте редовно настоящия продукт.

BIH UPOZORENJA NA STOLU ZA PREVIJANJE DOJENČADI

- **UPOZORENJE:** Ne ostavljajte Vaše dijete nikada bez nadzora.
- Mislite na rizik otvorene vatre i drugih jakih izvora toplote u neposrednoj blizini stola za premotavanje poput električnih grijalica, plinskih peći itd.
- Ne primjenjujte nikakvu dodatnu podlogu za premotavanje.
- Kod upotrebe točkova / kotačića sa mehanizmom za zakočivanje moraju iste biti zakočene kod upotrebe stola za premotavanje.
- Maksimalna težina djeteta za korištenje ovog proizvoda iznosi 9 kg!
- Svi dodatni dijelovi ili rezervni dijelovi smiju se samo naručivati od dobavljača ili isporučioća.
- Ne upotrebljavajte stol za premotavanje ako je neki dio pokvaren, otrgnuti ili ako neki nedostaje!
- Sva sredstva za montažu uvijek pritegnuti dovoljno čvrsto i redovno ih održavati.
- EN 12221-1: 2008+A1: 2013 / EN 12221-2: 2008+A1: 2013

NJEGA I ODRŽAVANJE

- Molimo Vas da obratite pažnju na naznaku tekstila.
- Redovno čistite, njegujte i kontrolirajte ovaj proizvod.

GEO გართობის ბავშვის საფენის გამოსაცვლოვი მაგიდა

- ბავშვს ნუახლოდეს დატოვებთ მარტოდ, უყურადღებოდ.
- მსუდველობაში იქონიეთ ღია ცეცხლთან ან სხვა სითბოს გამომყოფელ საშუალებებთან (როგორცაა გაზის ან ელექტროლოუმელი, ქურები) ახლო განლაგების საშიშროება.
- ნუ გამოიყენებთ ზედ დამატებით სხვა გამოსაცვლისთვის განსაზღვრულ დასაფენ საფანს.
- თუ კი ამავე გამოსაცვლოელ აღჭურვილობაზე მომყოლ ბორბლებს (თავიანთი გამაჩქურებელი მექანიზმით) დამონტაჟებთ, მოიყვანეთ ისინი უძრავ მდგომარეობაში, როდესაც ბავშვს უცვლოთ.

- ბავშვის წონა, რომლისთვისაც განსაზღვრულია გამოსაცვლელი მაგიდა, არ უნდა აღემატებოდეს 9კგ.
- ყველა, ამ აღჭურვილობისთვის გათვალისწინებული დამატებითი თუ უკმცვლელი ნაწილი უნდა იქნას მისი გამოშვები ფირმისაგან ან ამავე ფირმის ნაწილების მიმწოდებლისგან შექმნილი.
- გთხოვთ ნუ გამოიყენებთ გამოსაცვლელ მაგიდას, თუ მისი რომელიმე ნაწილი დეფექტურია, მოძვრა ან აკლია.
- ბავშვის სავეჯის გამოსაცვლელი მაგიდის მონტაჟისას ნაწილები მყარად უნდა იქნეს მოჭერილი. მაგიდა ხმარებაში გამოყენებისას რეგულარულად გადაამოწმეთ.
- EN 12221-1: 2008+A1: 2013 / EN 12221-2: 2008+A1: 2013

მოვლა და ტექნიკური მომსახურება

- გთხოვთ გაათვალისწინოთ ნაჭერზე გახთავსებული მითითებანი.
- ეს ნაგები საჭიროებს რეგულარულ წმენდას, მოვლას და კონტროლს.

MK ПРЕДУПРЕДУВАЧКИ НАПОМЕНИ ЗА МАСА ЗА ПРЕПОВИВАЊЕ

- **ПРЕДУПРЕДУВАЊЕ:** Никогаш не го оставајте Вашето дете без надзор.
- Мислете на ризиците од отворени оган и други силни извори на топлина во непосредна близина на местото за преповивање, како што се електрични греалки, печки кои што се загреваат на гас итн.
- Не употребувајте дополнителна подлога за преповивање.
- При употреба на тркалца / точкови со уред за прицврстување, тие при употребата на подлогата за преповивање мора да бидат закочени.
- Максималната тежина на детето за употреба на овој производ изнесува 9 кг!
- Сите дополнителни делови или резервни делови смеат да бидат набавувани исклучиво од производителот или од испорачувачот.
- Подлогата за преповивање да не се употребува доколку било кој нејзин дел е дефектен, откинат или недостасува!
- Сите монтажни делови секогаш треба доволно цврсто да се затегнат и редовно да се контролираат.
- EN 12221-1: 2008+A1: 2013 / EN 12221-2: 2008+A1: 2013

НЕГА И ОДРЖУВАЊЕ

- Ве молиме да обратите внимание на ознаките на текстилот.
- Редовно чистете, негувајте и контролирајте го овој производ.

TR KUNDAKLAMA MASASI UYARI BILGILERI

- İKAZ: Çocuğunuzu kesinlikle gözetimsiz bırakmayınız.
- Elektrikli ısıtıcılar, gazla ısıtılan sobalar v.s. gibi bezleme donanımının hemen yakınında açık ateş ve diğer aşırı ısı kaynaklarının riskini aklınızdan çıkartmayınız.
- İlaveten bezleme minderini kullanmayınız.
- Fren tertibatı bulunan taşıyıcı makara / tekerlek kullanılması durumunda, bezleme donanımı kullanılırken bunların kapatılmış olması gerekmektedir.
- Bu ürünün kullanılması için çocuğun azami ağırlığı 9 Kg'dır.!
- Bütün ilave parçaların veya yedek parçaların sadece imalatçıdan veya teslimatçıdan alınması gerekmektedir.
- Herhangi bir parçası bozuksa veya kopmuş ve eksikse, o zaman bezleme minderini kullanmayınız!
- Tüm montaj araçları daima yeterince sıkılmalı ve düzenli olarak kontrol edilmelidir.
- EN 12221-1: 2008+A1: 2013 / EN 12221-2: 2008+A1: 2013

BAKIM VE ONARIM

- Lütfen tekstil işaretlelerine dikkat ediniz.
- Bu ürünü düzenli olarak temizleyiniz, bakımını yapınız ve kontrol ediniz.

SK UPOZORNENIE PREBAĽOVANÍ STĽ

- VAROVANIE: Nenechávajte dieťa nikdy bez dozoru!
- Majte na pamäti riziko otvoreného ohňa a ďalších intenzívnych zdrojov tepla v bezprostrednom okolí prebaľovacieho zariadenia, ako sú elektrické ohrievače vzduchu, plynové kachle atď.
- Nepoužívajte ďalšiu prebaľovaciu podložku.
- Ak sa používajú valčeky/kolieska so zaisťovacím zariadením, musia byť pri používaní prebaľovacieho zariadenia zablokované.
- Maximálna hmotnosť dieťaťa na použitie tohto výrobku predstavuje 9 kg!
- Všetky prídavné diely alebo náhradné diely sa smú odoberať iba od výrobcu alebo dodávateľa.
- Prebaľovaciu podložku nepoužívajte, ak je niektorá časť chybná, odtrhnutá alebo chýba!
- Všetok spojovací materiál je nutné dostatočne pevne utiahnuť a pravidelne ho kontrolovať.
- EN 12221-1: 2008+A1: 2013 / EN 12221-2: 2008+A1: 2013

OŠETROVANIE A ÚDRŽBA

- Dbajte na označenie týkajúce sa údržby a ošetrovania textilných častí.
- Výrobok pravidelne čistite, ošetrujte a kontrolujte.

UA ПОПЕРЕДЖЕННЯ ПЕЛЕНАЛЬНИЙ СТИЛ

- ПОПЕРЕДЖЕННЯ: Не залишайте Вашу дитину без нагляду.
- Не забувайте про ризик, що надходить від джерел відкритого вогню та інших сильних джерел тепла, напр., від електрокамінів, газових печей тощо, що знаходяться в безпосередній близькості від повивальних пристроїв.
- Не використовуйте додаткові підкладки-матраци для сповивання.
- При використанні повивальних пристроїв з роликami / коліщатами із стопорним пристроєм вони повинні бути заблоковані.
- При використанні цього продукту максимальна вага дитини повинна складати 9 кг!
- Всі додаткові деталі або запчастини повинні надходити тільки від виробника або постачальника.
- Не використовуйте підкладку-матрац для сповивання, якщо якась деталь пошкоджена, відірвана або відсутня.
- Всі складальні частини завжди повинні в достатній мірі затягуватися і регулярно перевірятися.
- EN 12221-1: 2008+A1: 2013 / EN 12221-2: 2008+A1: 2013

ДОГЛЯД ТА ТЕХНІЧНЕ ОБСЛУГОВУВАННЯ

- Звертайте, будь ласка, увагу на позначку стандартності текстильного виробу.
- Регулярно очищайте, доглядайте та контролюйте цей виріб.

CZ UPOZORNĚNÍ PŘEBALOVACÍ STŮL

- VAROVÁNÍ: Nenechávejte dítě nikdy bez dozoru!
- Mějte na paměti riziko otevřeného ohně a dalších intenzivních zdrojů tepla v bezprostředním okolí přebalovacího zařízení, jako jsou elektrické teploměty, plynová kamna atd.
- Nepoužívejte další přebalovací podložku.
- Pokud se používají válečky/kolečka se zajišťovacím zařízením, musejí být při používání přebalovacího zařízení zablokováno/zablokována.

- Maximální hmotnost dítěte pro použití tohoto výrobku činí 9 kg!
- Všechny přídatné díly nebo náhradní díly se smějí odebírat pouze od výrobce nebo dodavatele.
- Přebalovací podložku nepoužívejte, pokud je některá část vadná, utržená nebo chybí!
- Veškerý spojovací materiál je nezbytné dostatečně pevně utáhnout a pravidelně jej kontrolovat.
- EN 12221-1: 2008+A1: 2013 / EN 12221-2: 2008+A1: 2013

OŠETŘOVÁNÍ A ÚDRŽBA

- Dbejte označení týkající se údržby a ošetřování textilních částí.
- Výrobek pravidelně čistěte, ošetřujte a kontrolujte.

H FIGYELMEZTETÉSEK PELENKÁZÓ ASZTAL

- FIGYELMEZTETÉS: Gyermevét soha ne hagyja felügyelet nélkül.
- Gondoljon a pelenkázó közvetlen közelében felállított nyílt lángból és egyéb erős hőforrásból, mint például villamos hőszugárból, gázfűtésű kályhából, stb. kiinduló kockázatra.
- Ne használjon kiegészítő pelenkázó alátétet.
- Rögzítő szerkezettel ellátott futógörgők / kerekek alkalmazása esetén a rögzítő szerkezetet a pelenkázó használata során zárni kell.
- A termék 9 kg-nál nehezebb gyermekek pelenkázásához nem használható!
- Minden kiegészítő elem vagy pótalkatrész csak a gyártótól vagy a szállítótól szerezhető be
- A pelenkázó alátét nem használható, ha bármely része meghibásodott, leszakadt vagy hiányzik!
- Mindig minden szerelőeszközt megfelelően feszesre kell meghúzni és rendszeresen ellenőrizni.
- EN 12221-1: 2008+A1: 2013 / EN 12221-2: 2008+A1: 2013

ÁPOLÁS ÉS KARBANTARTÁS

- Kérjük, tartsa szem előtt a textileken található jelöléseket.
- Rendszeresen tisztogassa, ápolja és ellenőrizze a terméket.

PL WSKAZÓWKI OSTRZEGAWCZE – PRZEWIJAK

- OSTRZEŻENIE: Nigdy nie pozostawiajcie Państwo Waszego dziecka bez nadzoru.
- Zwróćcie Państwo uwagę na niebezpieczeństwo otwartego ognia i innych silnych źródeł ciepła w pobliżu podkładki do przewijania, jak grzejniki elektryczne, piecyki gazowe, itp.
- Nie używajcie Państwo żadnej dodatkowej podkładki do przewijania.
- Podczas używania podkładki do przewijania, rolki / koła z blokadą muszą być zablokowane
- Maksymalny ciężar dziecka, dla którego ten produkt jest przeznaczony, nie może przekroczyć 9 kg!
- Wszelkie dodatki lub części zamienne należy nabywać wyłącznie u producenta lub dostawcy.
- Nie należy używać podkładki do przewijania, jeżeli którakolwiek z części jest uszkodzona, podarta lub jej brakuje!
- Wszystkie elementy mocujące należy zawsze dokładnie dokręcić i regularnie sprawdzać.
- EN 12221-1: 2008+A1: 2013 / EN 12221-2: 2008+A1: 2013

PIEŁĘGNACJA I KONSERWACJA

- Prosimy przestrzegać oznaczeń materiałów tekstylnych.
- Ten produkt należy regularnie czyścić, konserwować i kontrolować.

EST MÄHKIMISLAUA OHUINFO

- HOAITUS : ärge jätke last kunagi järelevalveta.
- Mõelge täiendavatele ohtudele, mis tulenevad mähkimislaua vahetus läheduses olevast lahtisest leegist ja muudest tugevatest soojusallikatest nagu elektrilised kiirgurud, gaasi-ahjud jms.
- Ärge kasutage täiendavat mähkimisalust.
- Fiksaatoriga rullikute/rataste kasutamisel peavad need mähkimislaua kasutamisel olema blokeeritud.
- Toodet võib kasutada kuni 9 kg kaaluva lapse korral!
- Kõik lisa- või varuosad tuleb hankida üksnes tootjalt või edasimüüjatelt.
- Mähkimislaua ei tohi kasutada siis, kui mingi osa on defektne, purunenud või puudu!
- Kõik paigaldusvahendid tuleb alati piisavalt kõvasti kinnitada ja korrapäraselt üle kontrollida.
- EN 12221-1: 2008+A1: 2013 / EN 12221-2: 2008+A1: 2013

HOOLDUS JA PUHASTAMINE

- Palun pöörake tähelepanu tekstiilmaterjalide märgistusele.
- Toodet on vaja korrapäraselt puhastada, hooldada ja kontrollida.

LV PIESARDZĪBAS BRĪDINĀJUMI PĀRTINAMAJAM GALDAM

- UZMANĪBU! Nekad neatstājiet savu bērnu bez uzraudzības!
- Nenovietojiet pārtišanas galdiņu atklāta uguns un citu spēcīgu siltuma avotu, piem., elektrisko sildītāju, ar gāzi apsildāmu siltuma avotu u.c. tuvumā.
- Neizmantojiet papildu pārtišanas virsmu.
- Ja izmantojiet gultnīšus/ritentiņus ar bloķēšanas ierīci, lietojot pārtišanas galdiņu, tiem jābūt bloķētiem.
- Bērna maksimālais svars nedrīkst pārsniegt 9 kg!
- Visas papildus daļas vai rezerves daļas drīkst iegādāties tikai no ražotāja vai piegādātājiem.
- Neizmantojiet pārtišanas galdiņu, ja kāda no tā daļām ir bojāta, vai tās vispār nav!
- Visiem montāžas materiāliem jābūt stingri savilktiem (sastiprinātiem), un tie regulāri jāpārbauda.
- EN 12221-1: 2008+A1: 2013 / EN 12221-2: 2008+A1: 2013

KOPŠANA UN APKOPE

- Lūdzu, ņemiet vērā tekstiliju marķējumu.
- Regulāri tīriet, kopiet un pārbaudiet šo izstrādājumu.

LT ISPĖJAMOSIOS NUORODOS: VYSTYMO STALAS

- PERSPĖJIMAS: niekada nepalikite vaiko be priežiūros.
- Pagalvokite apie riziką dėl atviros ugnies ar kitų stiprių šilumos šaltinių, tokių kaip elektrinis šildytuvas, dujomis šildoma krosnis ir t.t., esančių netoli vystymo įrangos.
- Vaiko vystymui nenaudokite jokių papildomų čiužinių.
- Jei naudojate įrengimus su ratukų/ ratų fiksatoriais, šie naudojantis pervystymo įtaisui turi būti užblokuoti.
- Maksimalus vaiko svoris naudojantis šiuo produktu yra 9 kg!
- Papildomas detales ir atsargines dalis galima įsigyti tik iš gamintojo arba tiekėjo.
- Nenaudokite vystymo čiužinio, jei kokia nors jo dalis yra su defektu, suplyšusi arba jos trūksta!
- Visas montavimo priemonės visada reikia pakankamai tvirtai priveržti ir reguliariai patikrinti.
- EN 12221-1: 2008+A1: 2013 / EN 12221-2: 2008+A1: 2013

PRIEŽIŪRA IR KONTROLĖ

- Prašome atkreipti dėmesį į tekstilinio audinio standartines nuorodas.
- Šį produktą reguliariai valykite, prižiūrėkite ir tikrinkite.

SLO OPOZORILNI NAPOTKI – PREVIJALNA MIZA

- OPOZORILO: Vašega otroka nikoli ne puščajte brez nadzora.
- Mislite na nevarnost odprtega ognja in ostalih močnih toplotnih virov v neposredni bližini priprave za previjanje, kot so električne infra peči, plinske peči itd.
- Ne uporabljajte nobenih dodatnih podlag za previjanje.
- Pri uporabi tekalnih kolesc / koles z napravo za fiksiranje, jih morate pred uporabo priprave za previjanje blokirati.
- Največja teža otroka za uporabo tega izdelka znaša 9 kg!
- Vsi dodatni deli ali nadomestni deli morajo biti dobavljeni s strani proizvajalca ali dobavitelja.
- Podlage za previjanje ne uporabljajte, če je katerikoli del defekten, strgan ali če manjka!
- Vsa montažna sredstva je potrebno vedno dovolj močno priviti in redno preverjati.
- EN 12221-1: 2008+A1: 2013 / EN 12221-2: 2008+A1: 2013

NEGA IN VZDRŽEVANJE

- Prosimo upoštevajte označbo tekstila.
- Ta izdelek redno čistite, negujte in kontrolirajte.

HR UPOZORENJA ZA STOLIĆ ZA PREVIJANJE

- UPOZORENJE: Ne ostavljajte Vaše dijete nikada bez nadzora.
- Mislite na rizik otvorene vatre i drugih jakih izvora topline u neposrednoj okolini stola za premotavanje poput električnih grijalica, plinskih peći itd.
- Ne primjenjujte nikakvu dodatnu podlogu za premotavanje.
- Kod upotrebe kotača / kotačića sa napravom za zakočavanje moraju iste biti zakočene kod upotrebe stola za premotavanje.
- Maksimalna težina djeteta za korištenje ovog proizvoda iznosi 9 kg!
- Svi dodatni dijelovi ili rezervni dijelovi smiju se samo naručivati od dobavljača ili isporučitelja.
- Ne upotrebljavajte stol za premotavanje ako je neki dio pokvaren, otrgnuti ili akoneki nedostaje!
- Sve dijelove za montažu treba uvijek dovoljno čvrsto pritegnuti i redovito provjeravati.
- EN 12221-1: 2008+A1: 2013 / EN 12221-2: 2008+A1: 2013

NJEGA I ODRŽAVANJE

- Molimo Vas da obratite pažnju na naznaku tekstila.
- Redovito čistite, negujte i kontrolirajte ovaj proizvod.

SRB UPOZORENJA NA STOLU ZA PREVIJANJE ODOJČADI

- UPOZORENJE: Ne ostavljajte Vaše dete nikada bez nadzora.
- Mislite na rizik otvorenog plamena vatre i drugih jakih izvora toplote u neposrednoj blizini stola za premotavanje poput električnih grejalica, peći na gas itd.
- Ne primenjujte nikakvu dodatnu podlogu za premotavanje.
- Kod upotrebe točkova / točkica sa mehanizmom za zakočavanje moraju iste biti zakočene kod upotrebe stola za premotavanje.
- Maksimalna težina deteta za korišćenje ovog produkta iznosi 9 kg!
- Svi dodatni delovi ili rezervni delovi smiju se samo naručivati od dobavljača ili isporučioća.

- Ne upotrebljavajte stol za premotavanje ako je neki deo pokvaren, otrgnuti ili ako neki nedostaje!
- Sva sredstva za montažu uvek pritegnite dovoljno čvrsto i redovno ih održavajte.
- EN 12221-1: 2008+A1: 2013 / EN 12221-2: 2008+A1: 2013

NEGA I ODRŽAVANJE

- Molimo Vas da obratite pažnju na naznaku tekstila.
- Redovno čistite, negujte i kontrolišite ovaj proizvod.

AR

تحذيرات تغيير الطاولة

- تحذير: لا تترك الطفل دون مراقبة
- ضع في اعتبارك المخاطر الناجمة عن الحرائق المفتوحة وغيرها من مصادر الحرارة الشديدة بجوار مغير الطفل مثل مشعات كهربائية ، أفران تعمل بالغاز ، إلخ.
- لا تستخدم أبداً حصيرة تغيير إضافية.
- كلما استخدمت العجلات / العجلات مع الفرامل مع مغير الطفل عند تغيير الطفل، هذه يجب أن تكون في الوضع المغلق.
- يجب ألا يستخدم هذا المنتج للأطفال الذين يزيد وزنهم عن 9 كجم!
- يجب الحصول على أي قطع غيار إضافية أو بديلة حصرياً من الشركة المصنعة أو المورد .
- لا تستخدم مغير الطفل أبداً إذا كانت أي أجزاء معيبة أو مكسورة أو مفقودة !
- يجب دائماً تشديد جميع تركيبات التجميع وفحصها بانتظام.
- EN 12221-1: 2008+A1: 2013 / EN 12221-2: 2008+A1: 2013

الرعاية والصيانة

- يرجى الانتباه لرموز الرعاية النسيجية.
- يرجى تنظيف وصيانة وفحص هذا المنتج بانتظام.

FA

هشدارها به تغییر مینز

- هشدار: هرگز فرزند را بدون مراقبت نگذارید
- در معرض خطر ابتلا به آتش سوزی های آزاد و سایر تغییرات منابع گرمای شدید در کنار کودک باشید، مانند رادیاتورهای الکتریکی، کوره های گاز و غیره
- هرگز از ماتریس اضافی استفاده نکنید
- هنگام تغییر کودک هر زمان که چرخ کاری/چرخ با ترمز با کودک تغییر می یابد این باید در موقعیت قفل شده باشد
- این محصول نباید برای کودکان با وزن بیش از 9 کیلوگرم استفاده شود
- هر گونه قطعات اضافی یا جایگزینی باید به طور انحصاری از تولید کننده یا تامین کننده بدست آید.
- هرگز از تعویض کودک استفاده نکنید، اگر قطعات نقص، شکسته یا کم شده باشند!
- تمام اتصالات مونتاژ همیشه باید به طور صحیح سفت و مرتب شود به طور منظم بررسی می شود.
- EN 12221-1: 2008+A1: 2013 / EN 12221-2: 2008+A1: 2013

مراقبت و نگهداری

- لطفاً به نمادهای مراقبت از پارچه توجه داشته باشید
- لطفاً تمیز، نگهداری و بررسی این محصول به طور مرتب.

CN

尿布台警告及注意事项

- 警告: 切勿独留小孩无人看管。
- 请留意尿布台在旁边的明火或者其他发热装置会让成火灾风险，例如：电暖气
- 切勿使用额外垫褥。
- 如该产品附有轮子，当需要使用尿布台时，请必须先锁上轮子。
- 本产品只供体重9公斤以下的小孩使用!
- 本产品只可以使用制造商提供的零件或配件。
- 如尿布台有任何损坏，破烂或零件不齐全，请勿使用!
- 请经常检查尿布台，紧固度和接合位置。
- EN 12221-1: 2008+A1: 2013 / EN 12221-2: 2008+A1: 2013

保養

- 請注意產品上洗水標指示。
- 請定期清潔及檢查產品。

TW 尿布台警告及注意事項

- 警告: 切勿獨留小孩無人看管。
- 請留意尿布台在旁邊的明火或者其他發熱裝置會讓成火災風險, 例如: 電暖氣
- 切勿使用額外墊褥。
- 如該產品附有輪子, 當需要使用尿布台時, 請必須先鎖上輪子。
- 本產品只供體重9公斤以下的小孩使用!
- 本產品只可以使用製造商提供的零件或配件。
- 如尿布台有任何損壞, 破爛或零件不齊全, 請勿使用!
- 請經常檢查尿布台, 緊固度和接合位置。
- EN 12221-1: 2008+A1: 2013 / EN 12221-2: 2008+A1: 2013

保養

- 請注意產品上洗水標指示。
- 請定期清潔及檢查產品。



hauck GmbH + Co. KG
Frohnlicher Str. 8
96242 Sonnefeld
Germany

phone: +49(0)9562/986-0
fax: +49(0)9562/6272
mail: info@hauck.de
web: www.hauck.de

hauck UK Ltd
Ash Road South
Wrexham Industrial Estate
Wrexham, LL13 9UG, UK

phone: +44(0) 1978 664362
fax: +44(0) 1978 661056
mail: info@hauckuk.com