

DE Bewegungsmelder

theLuxa R180 WH
1010200
theLuxa R180 BK
1010201



1. Grundlegende Sicherheitshinweise 3

2. Bestimmungsgemäße Verwendung 3

Entsorgung 3

3. Anschluss 4

4. Montage 5

Installationshinweise 5

5. Beschreibung 9

6. Einstellung 9

Helligkeit einstellen 9

Zeit einstellen	10
Manuelle Betätigung	10
7. Gehtest	11
Gehtest durchführen	11
Erfassungsbereich einschränken	12
8. Technische Daten	13
9. Kontakt	14



1. Grundlegende Sicherheitshinweise



WARNUNG

Lebensgefahr durch elektrischen Schlag oder Brand!

- Montage ausschließlich von Elektrofachkraft durchführen lassen!

- Das Gerät entspricht EN 60669-2-1 bei bestimmungsgemäßer Montage
- IP 55 gemäß EN 60529

2. Bestimmungsgemäße Verwendung

- Bewegungsmelder zur automatischen Beleuchtungssteuerung in Abhängigkeit von Anwesenheit und Helligkeit
- Geeignet für die Wandmontage im Außenbereich
- Geeignet für Eingänge, Garagen, Gärten, Korridore, Parks etc.
- Nur zur Installation außerhalb des Handbereichs vorgesehen

Entsorgung

- Gerät umweltgerecht entsorgen

3. Anschluss



WARNUNG

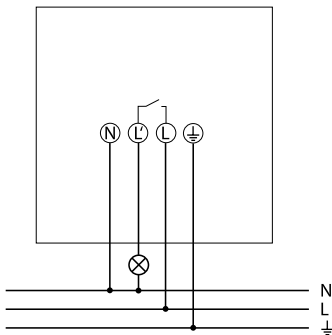
Lebensgefahr durch elektrischen Schlag oder Brand!

- Montage ausschließlich von Elektrofachkraft durchführen lassen!

- Spannung freischalten
- Gegen Wiedereinschalten sichern
- Spannungsfreiheit prüfen
- Erden und kurzschließen
- Benachbarte, unter Spannung stehende Teile abdecken oder abschränken



Gerät mit einem vorgeschalteten Leitungsschutzschalter Typ B oder C (EN 60898-1) von max. 10 A absichern.



4. Montage

Installationshinweise

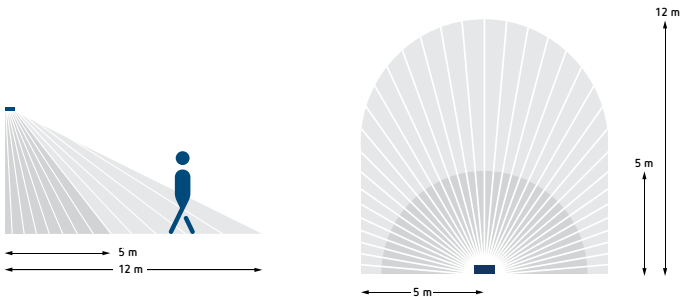


WARNUNG

Lebensgefahr durch elektrischen Schlag oder Brand!

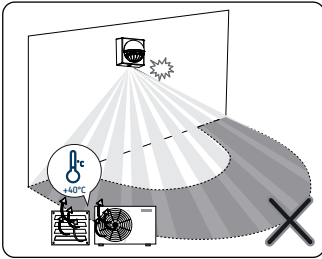
- Montage ausschließlich von Elektrofachkraft durchführen lassen!

① Empfohlene Montagehöhe von 2,5–4 m beachten!

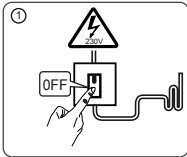


Da der Melder auf Temperaturschwankungen reagiert, folgende Situationen vermeiden:

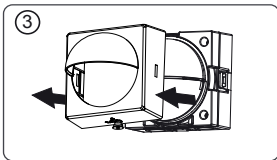
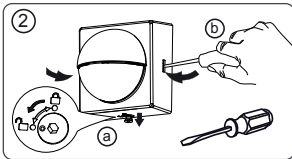
- ① Den Bewegungsmelder nicht auf Gegenstände mit stark reflektierenden Oberflächen wie Spiegel etc. richten.
- ① Den Bewegungsmelder nicht in der Nähe von Wärmequellen wie Heizöffnungen, Klimaanlage, Lampen etc. installieren.
- ① Den Bewegungsmelder nicht auf Objekte richten, die sich im Wind bewegen, wie Vorhänge, große Pflanzen etc.
- ① Bewegungsrichtung beim Testdurchlauf beachten

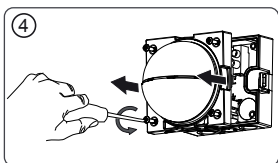


► Spannung freischalten ①



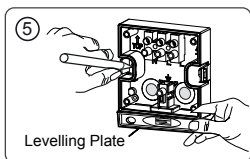
► Mit Schraubendreher Verschluss (a) unten und Verrastungen (b) seitlich lösen ② sowie oberes Gehäuseteil abnehmen ③ ④





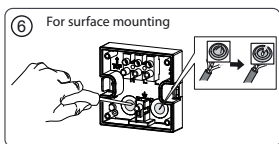
► Markierungen für die Löcher anbringen und Löcher bohren

⑤



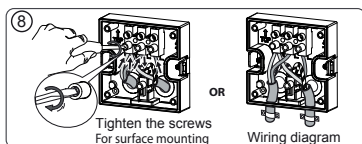
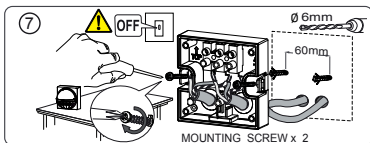
► Leitung durch die Dichtung des Sockels führen

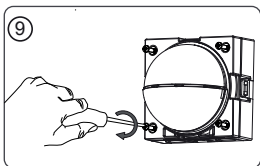
⑥



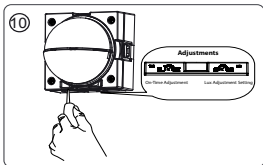
► Sockel an Wand befestigen, Einzeladern an der entsprechenden Klemme anschließen und Schrauben festdrehen

⑦ und ⑧

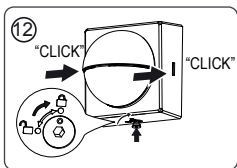
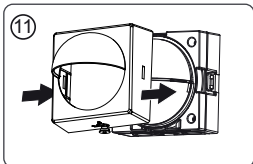




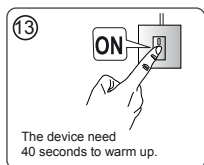
- Bewegungsmelder auf Sockel stecken ⑨ und Einstellungen an den Potis vornehmen ⑩



- Abdeckung aufsetzen und Verrastung schließen ⑪ ⑫



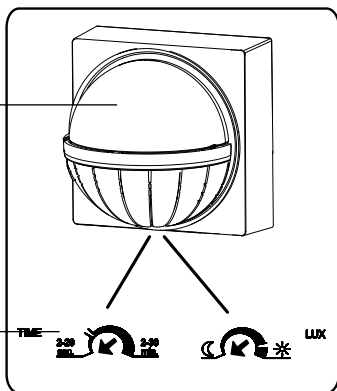
- Bewegungsmelder mit Netz verbinden ⑬



⑬ Das Gerät benötigt 40 s Vorwärmzeit.

5. Beschreibung

Bewegungsmelder
mit Sensorkopf



2 Potis zum
Einstellen von Zeit
und Helligkeit



6. Einstellung

Helligkeit einstellen



- Potenziometer in Richtung „Mond“ stellen; der Bewegungsmelder schaltet erst ein, wenn es dunkel ist
- Potenziometer in Richtung „Sonne“ stellen; der Bewegungsmelder schaltet ein, wenn es heller ist
- Potenziometer auf „Sonne“ stellen, das Gerät arbeitet helligkeitsunabhängig

Zeit einstellen

TIME

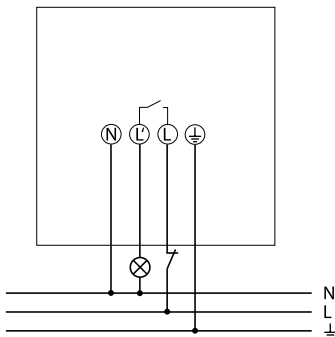


- Potenziometer auf gewünschte Zeit (2 s – 30 min) stellen

Manuelle Betätigung

Über einen Unterbrechertaster läßt sich die Beleuchtung manuell ein- / ausschalten.

- ① Die Beleuchtung muss durch den Bewegungsmelder eingeschaltet sein, um diese Funktion nutzen zu können!
- ① Es muss ein Unterbrechertaster angeschlossen sein
- ① Funktion nur bei Nacht möglich



- Unterbrechertaster 2 x kurz betätigen (max. 2 s)

- Die Beleuchtung bleibt für 6 Stunden eingeschaltet.
- Um die Beleuchtung auszuschalten und in den Automodus zurückzukehren, Unterbrechertaster kurz betätigen (max. 2 s)
- Wird während dieser sechsständigen Einschaltzeit der Unterbrechertaster 2 x betätigt, wird die Beleuchtung erneut für 6 Stunden eingeschaltet (nachschtbar)

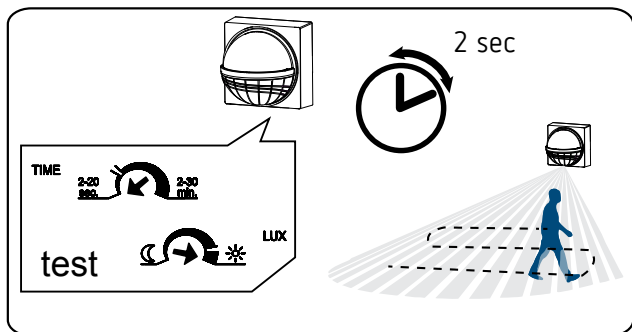
7. Gehtest

Gehtest durchführen

Der Gehtest dient dazu, den Erfassungsbereich zu testen und ggf. einzuschränken.

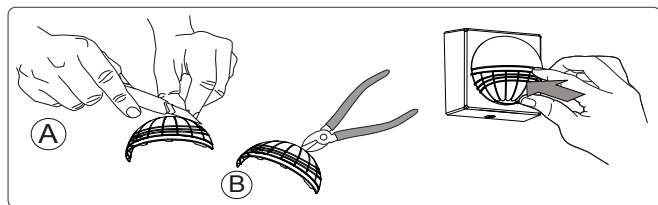
- Das Potenziometer Zeit gegen den Uhrzeigersinn bis zum Anschlag drehen
 - Das Potenziometer Helligkeit im Uhrzeigersinn bis zum Anschlag drehen
 - Der Bewegungsmelder reagiert auf Bewegungen (unabhängig von der Helligkeit).
 - Quer zum Erfassungsbereich gehen. Nachdem der Bewegungsmelder eine Bewegung erfasst hat, schaltet er für 2 s ein.
- ① Während des Tests auf die Gehrchtung achten.





Erfassungsbereich einschränken

- ▶ Beigelegte Abdeckclips verwenden, um den Bewegungsmelder an den gewünschten Erfassungsbereich anzupassen.
- ▶ Mit einer Zange o.ä. den gewünschten Teil der Abdeckclips entfernen.
- ▶ Danach auf die Linse setzen.



8. Technische Daten

Betriebsspannung:	230 V AC +10 % / -15 %
Frequenz:	50 Hz / 60 Hz
Standby:	< 0,5 W
Schaltleistung:	10 A (bei 230 V AC, $\cos \varphi = 1$)
Schaltleistung min:	10 mA
Schaltkontakt:	μ -Kontakt 230 V AC
Schutzart:	IP 55 (EN 60529)
Schutzklasse:	II
Betriebstemperatur:	-25 °C ... +45 °C
Einstellbereich Helligkeit:	2 – 200 lx/ ∞
Bereich Einschaltdauer:	2 s – 30 min
Erfassungswinkel:	180°
Erfassungsbereich:	quer: max. 12 m, frontal: max. 6 m
Montagehöhe:	2,5 – 4 m
Glüh- / Halogenlampenlast:	2300 W
Niedervolt Halogenlampen (Trafo):	1000 VA
Leuchtstofflampen (VVG) unkompensiert:	500 VA
Leuchtstofflampen (VVG) reihenkompensiert:	500 VA
Leuchtstofflampen (VVG) parallelkompensiert:	500 W (60 μ F)
Leuchtstofflampen (EVG):	500 W
Kompaktleuchtstofflampen (EVG):	500 W
LED Lampen < 2 W:	50 W
LED Lampen > 2 W:	500 W

9. Kontakt

Theben AG
Hohenbergstr. 32
72401 Haigerloch
DEUTSCHLAND
Tel. +49 7474 692-0
Fax +49 7474 692-150

Hotline

Tel. +49 7474 692-369

hotline@theben.de

Addresses, telephone numbers etc.

www.theben.de

