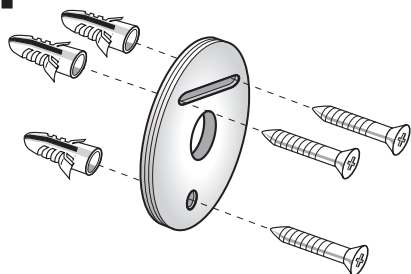
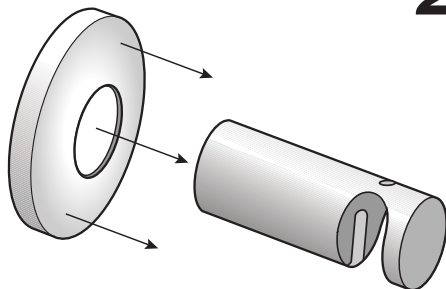


für Innenlaufprofil / for traversing systems

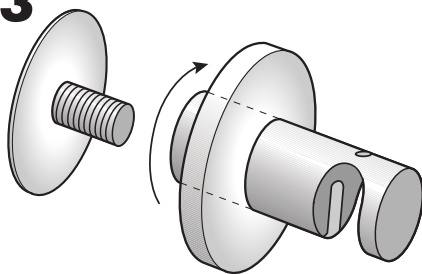
1



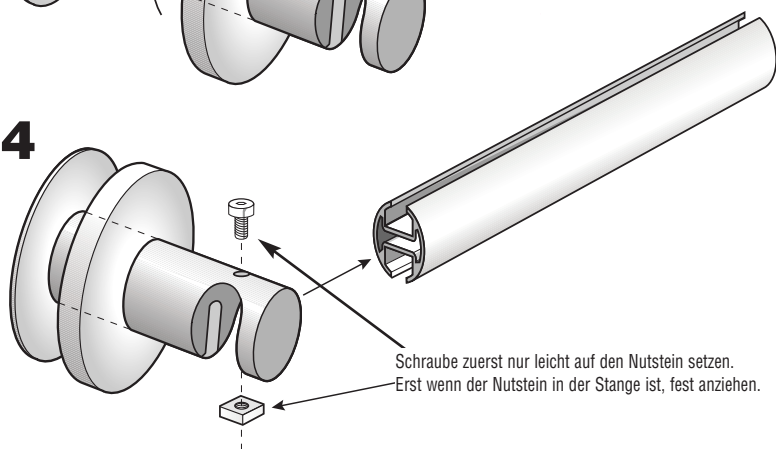
2



3



4



5

