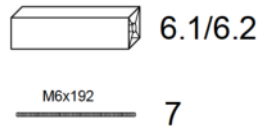
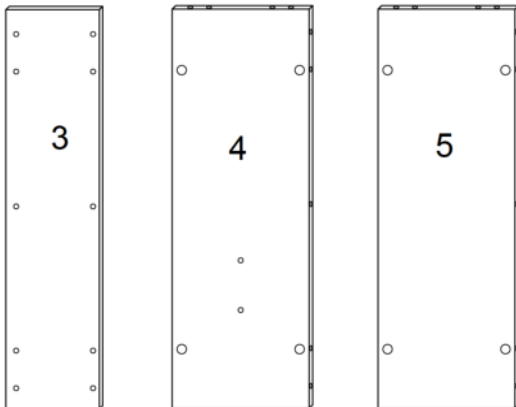
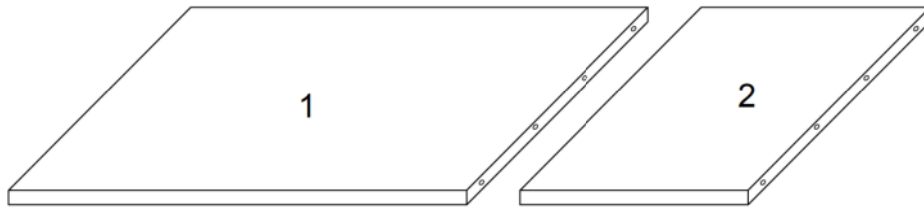
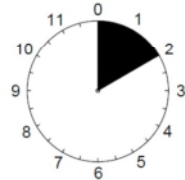
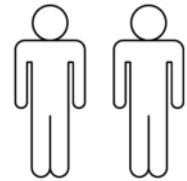
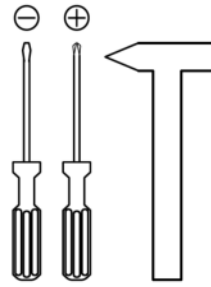
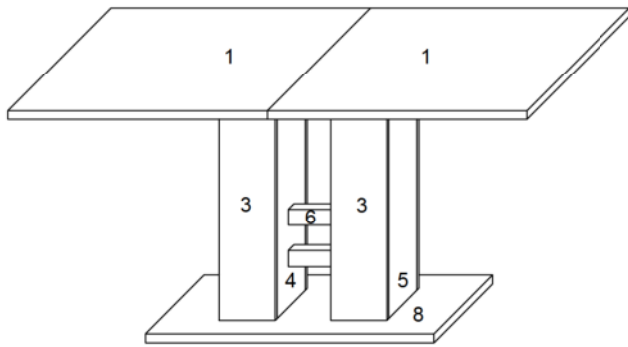
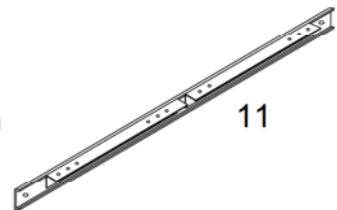
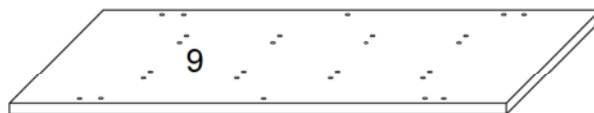
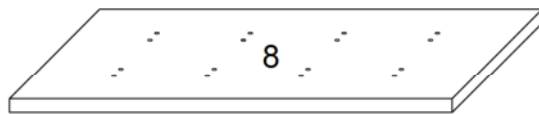


"Helena I + II"



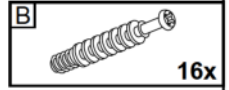
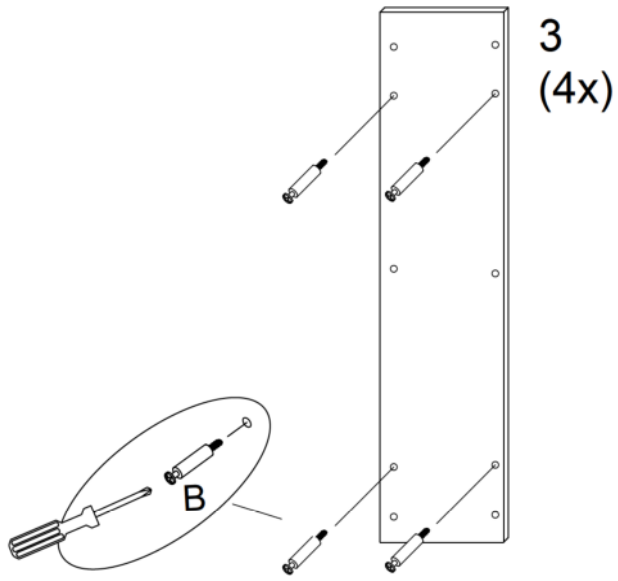
1	2x	2/2
2	2x	2/2
3	4x	1/2
4	2x	1/2
5	2x	1/2
6.1	2x	2/2
6.2	2x	2/2
7	2x	2/2
8	1x	1/2
9	1x	1/2
10	2x	1/2
11	2x	1/2



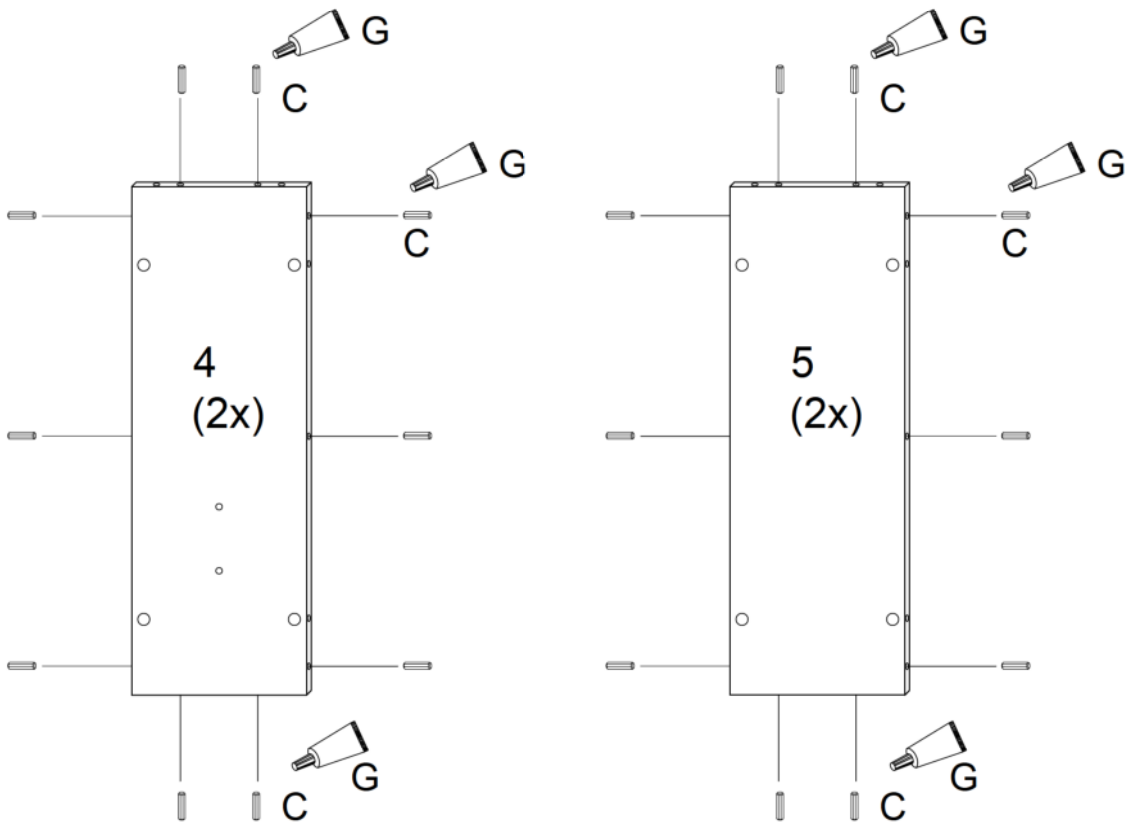
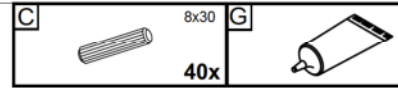
A	7x50 22x	B	16x 16x	C	8x30 44x	D	16x 16x	E	D=15mm, L=15mm 6x 6x	F	14x 14x
G	1x 1x	H	M6 4x 4x	K	SW4 2x 2x	L	12x 12x	M	12x 12x	N	28x 4x20 28x

I.

1.

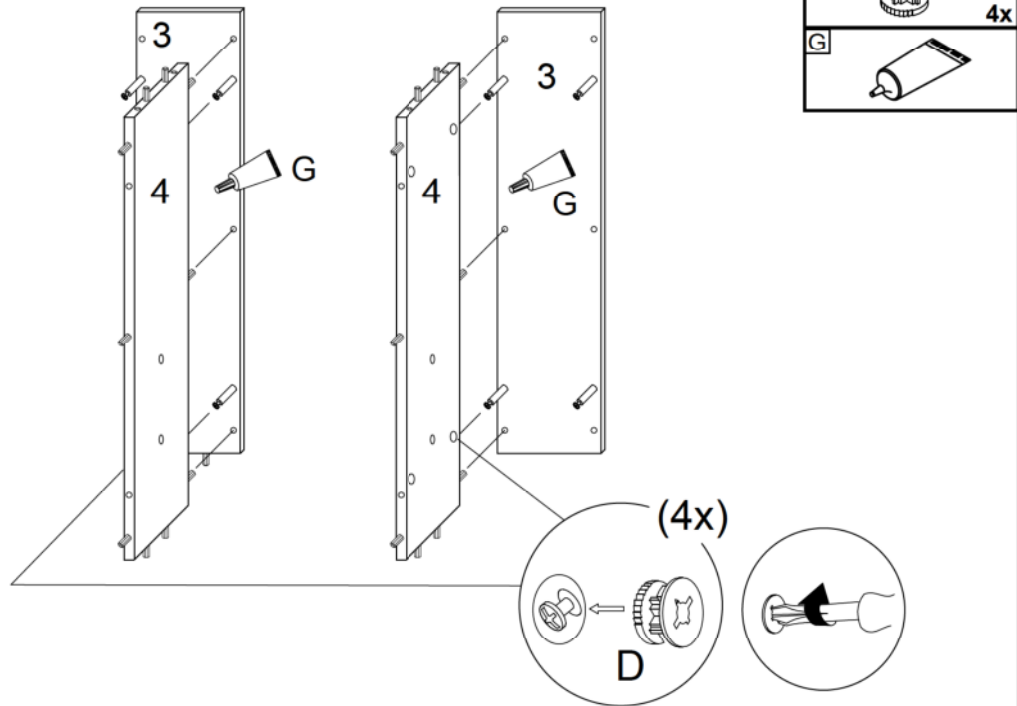


2.

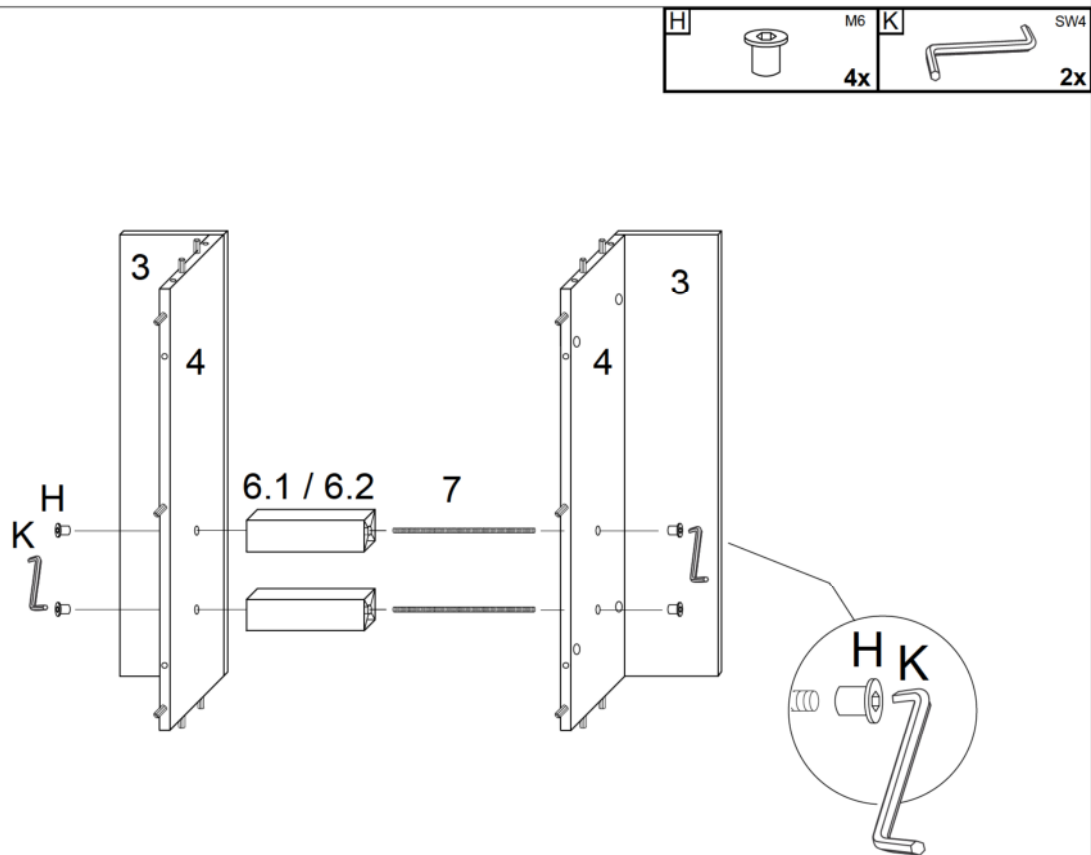


II.

3.

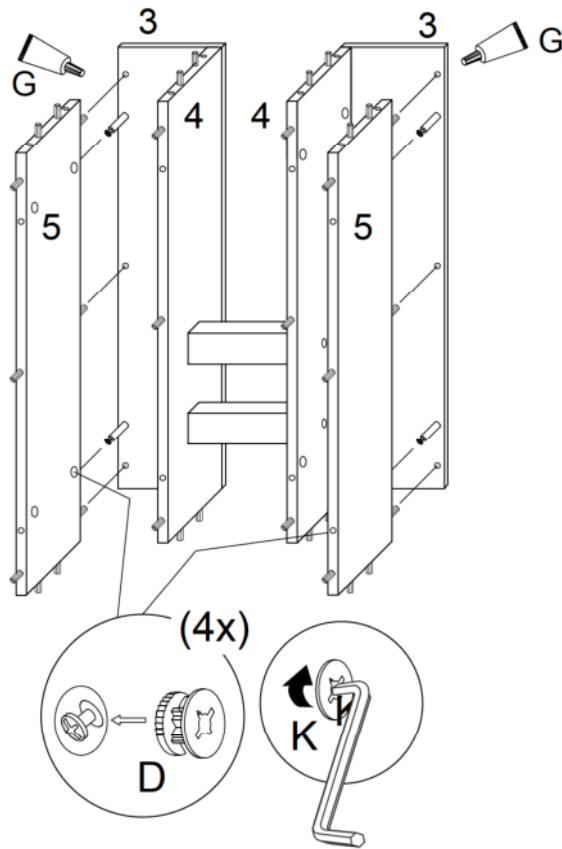





4.



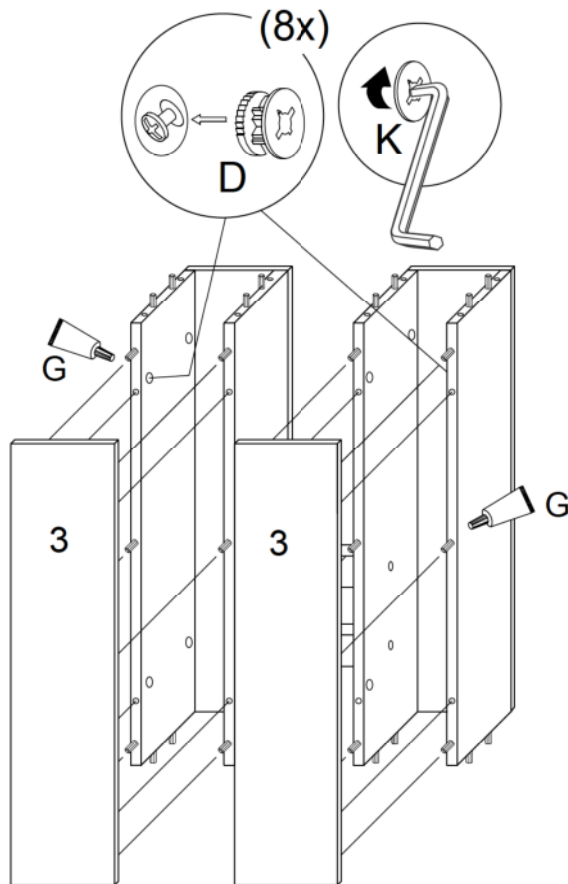
III.




5.



D		4x
G		
K		SW4 1x

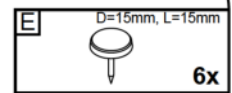
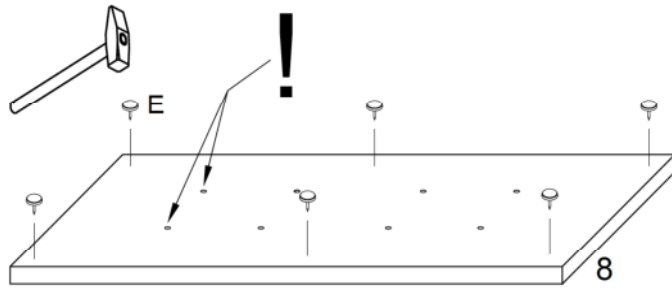
6.



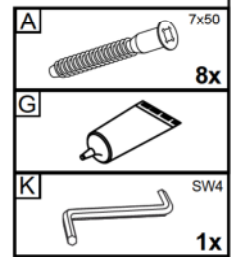
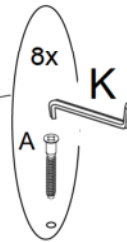
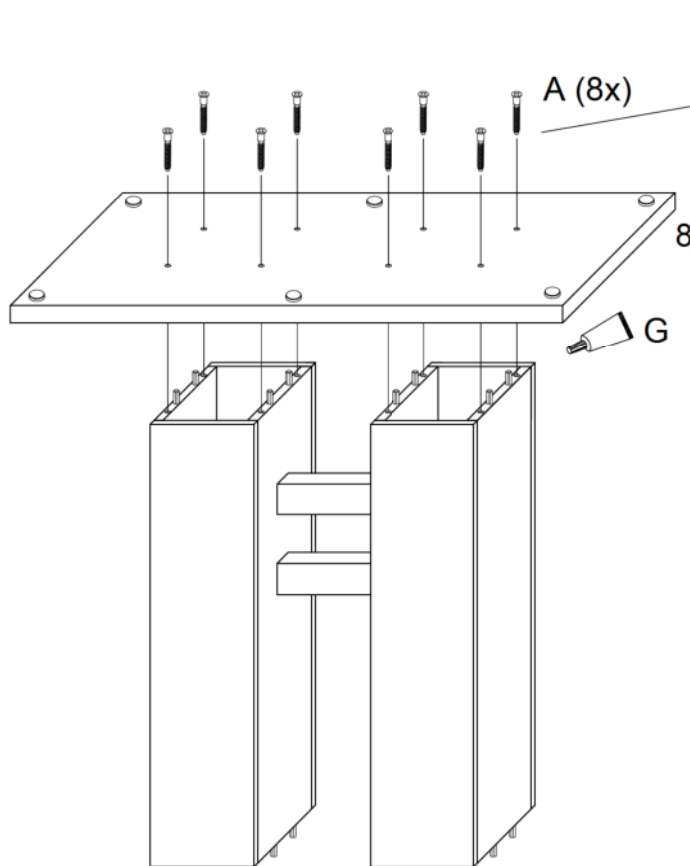
D		8x
G		
K		SW4 1x

IV.

7.

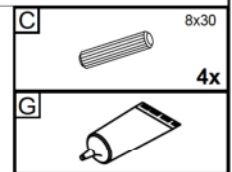
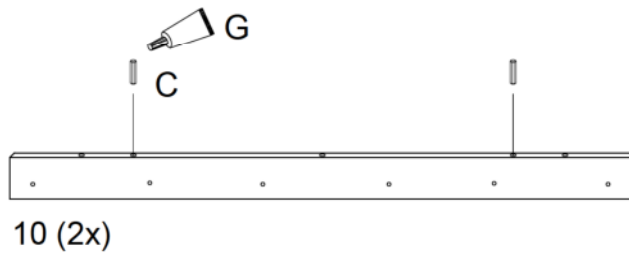


8.



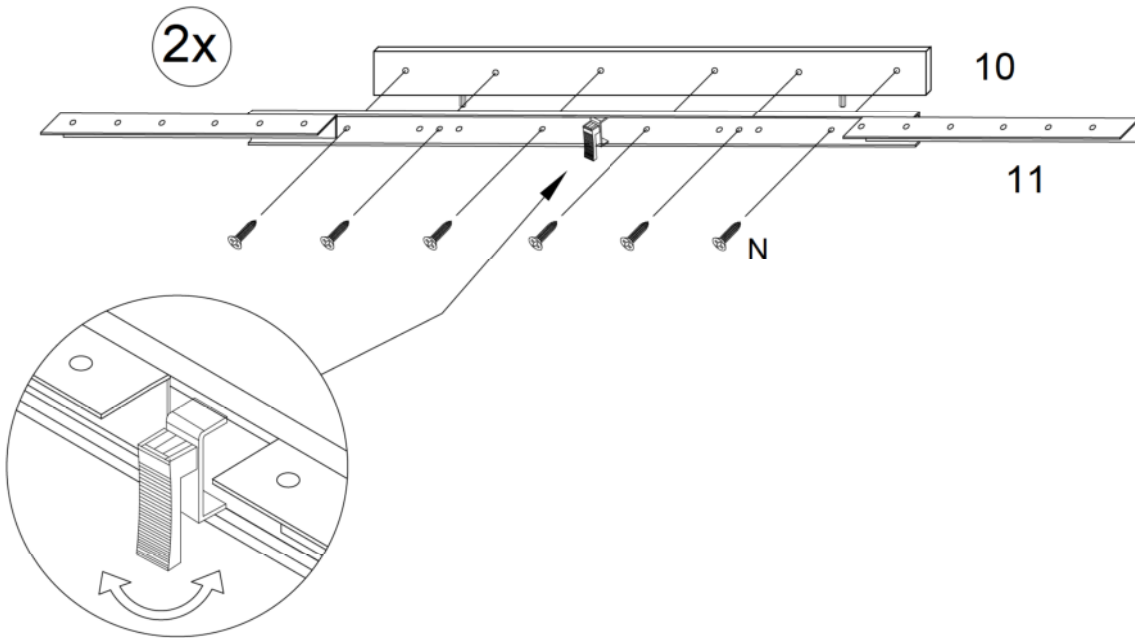
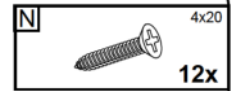
9.

2x

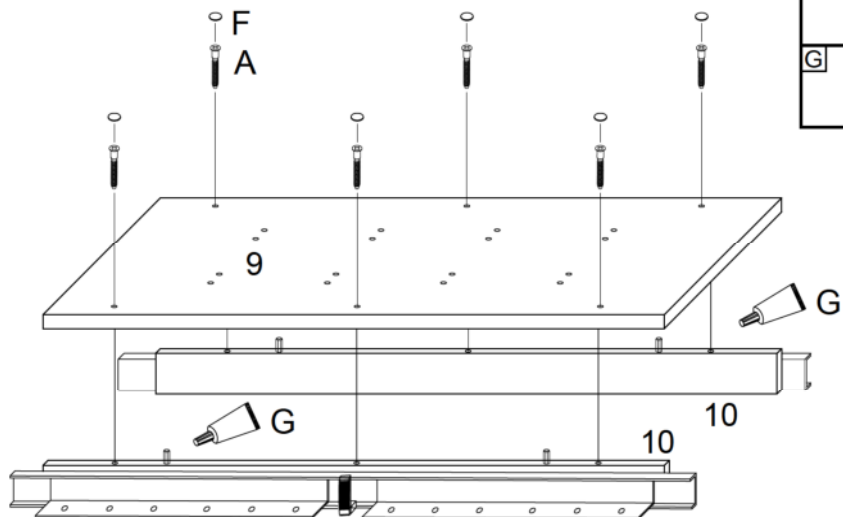
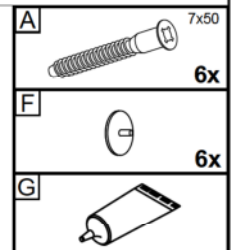


V.

10.

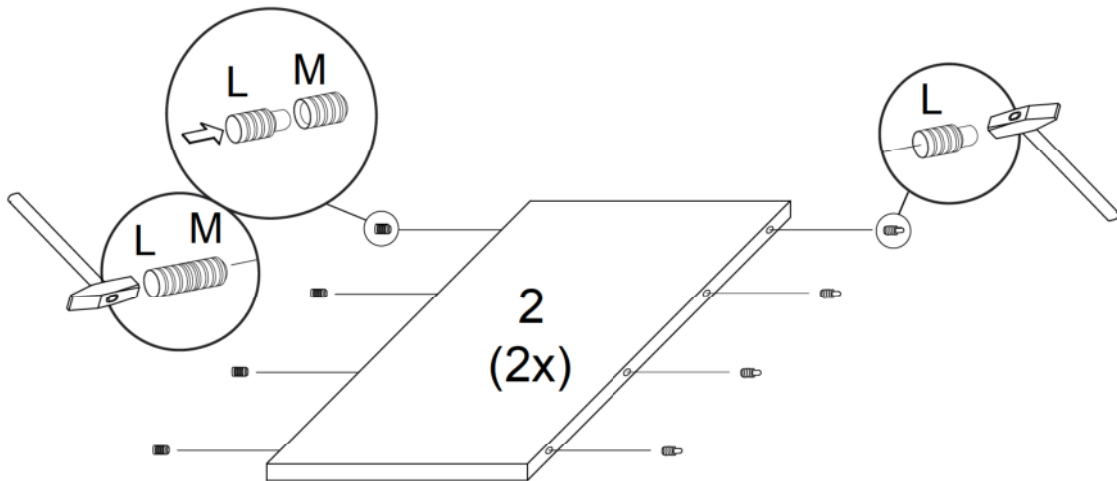
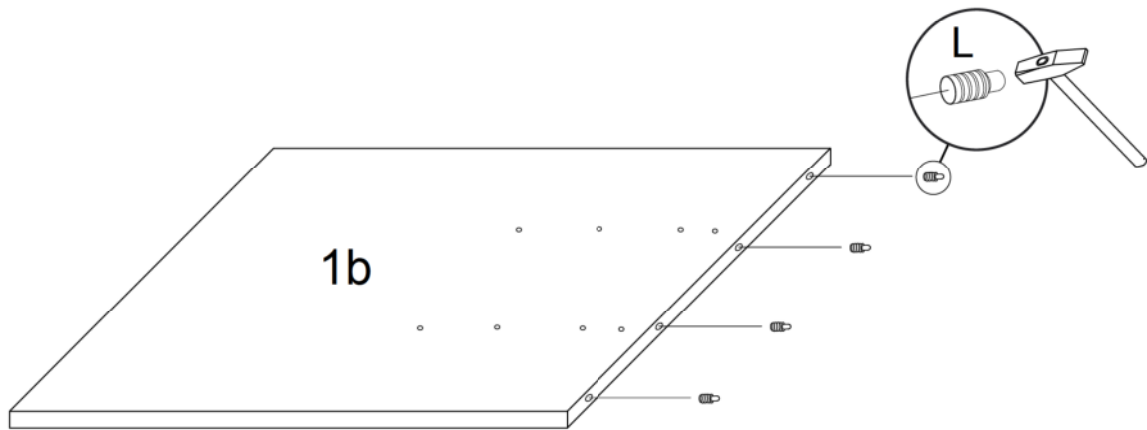
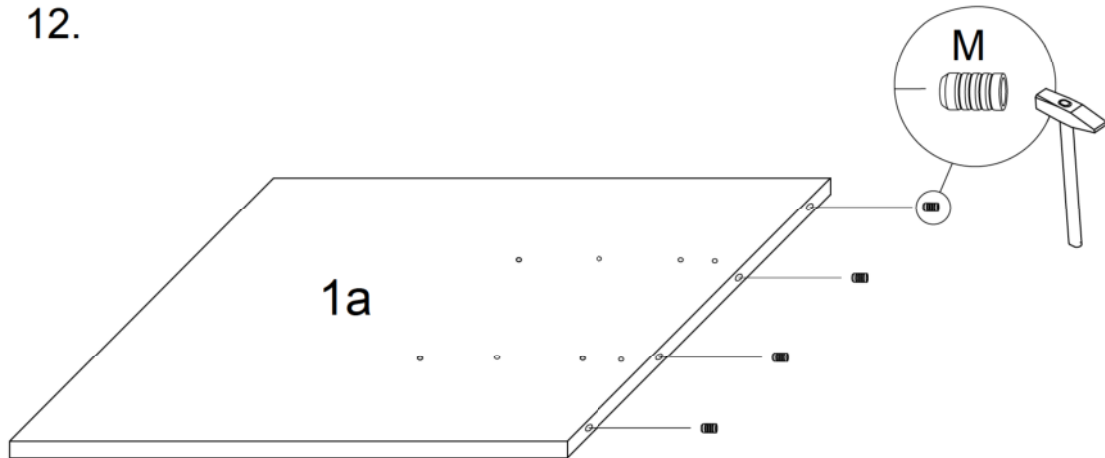




11.



VI.

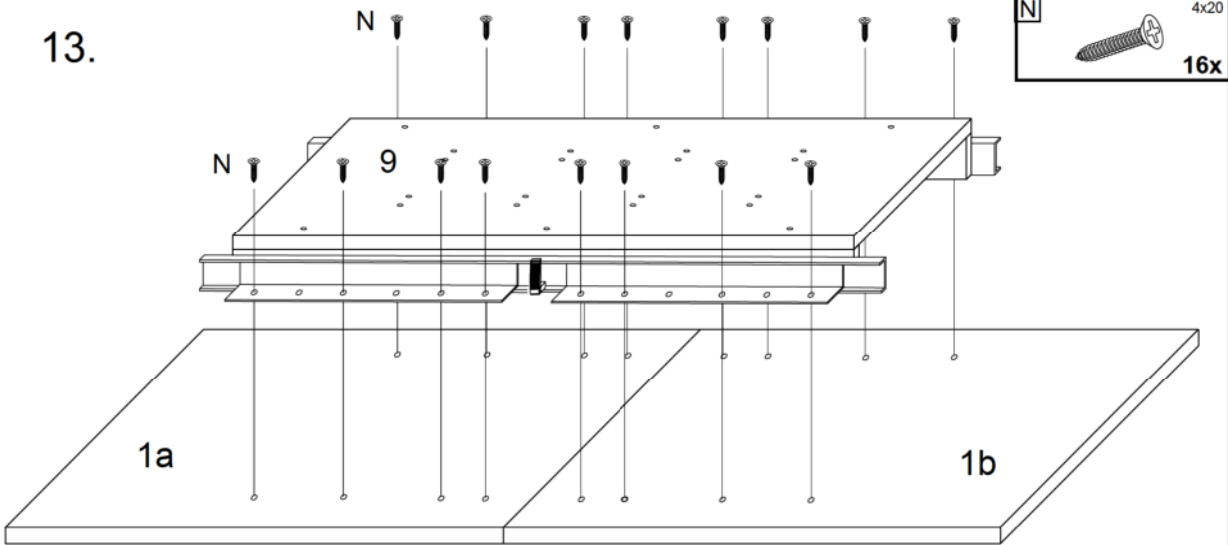
12.



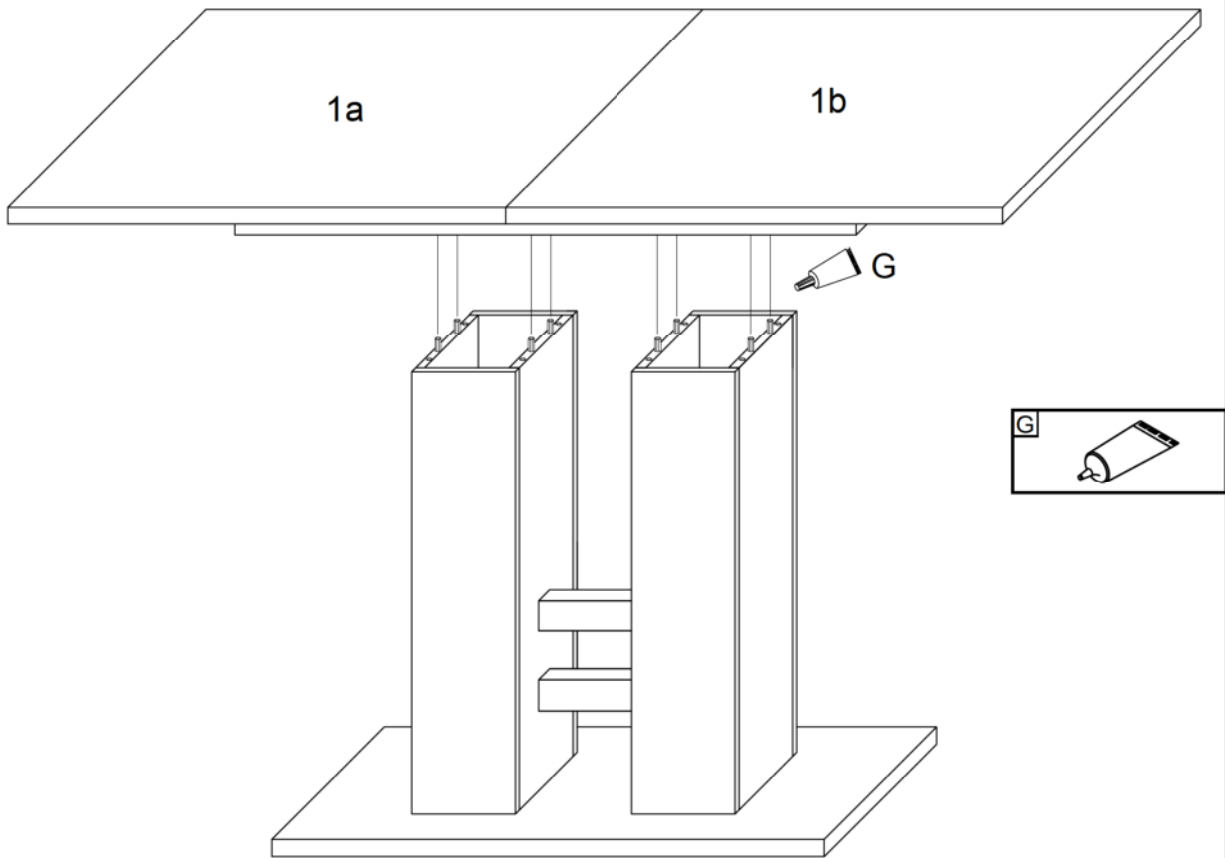
L		12x
M		12x

VII.

13.



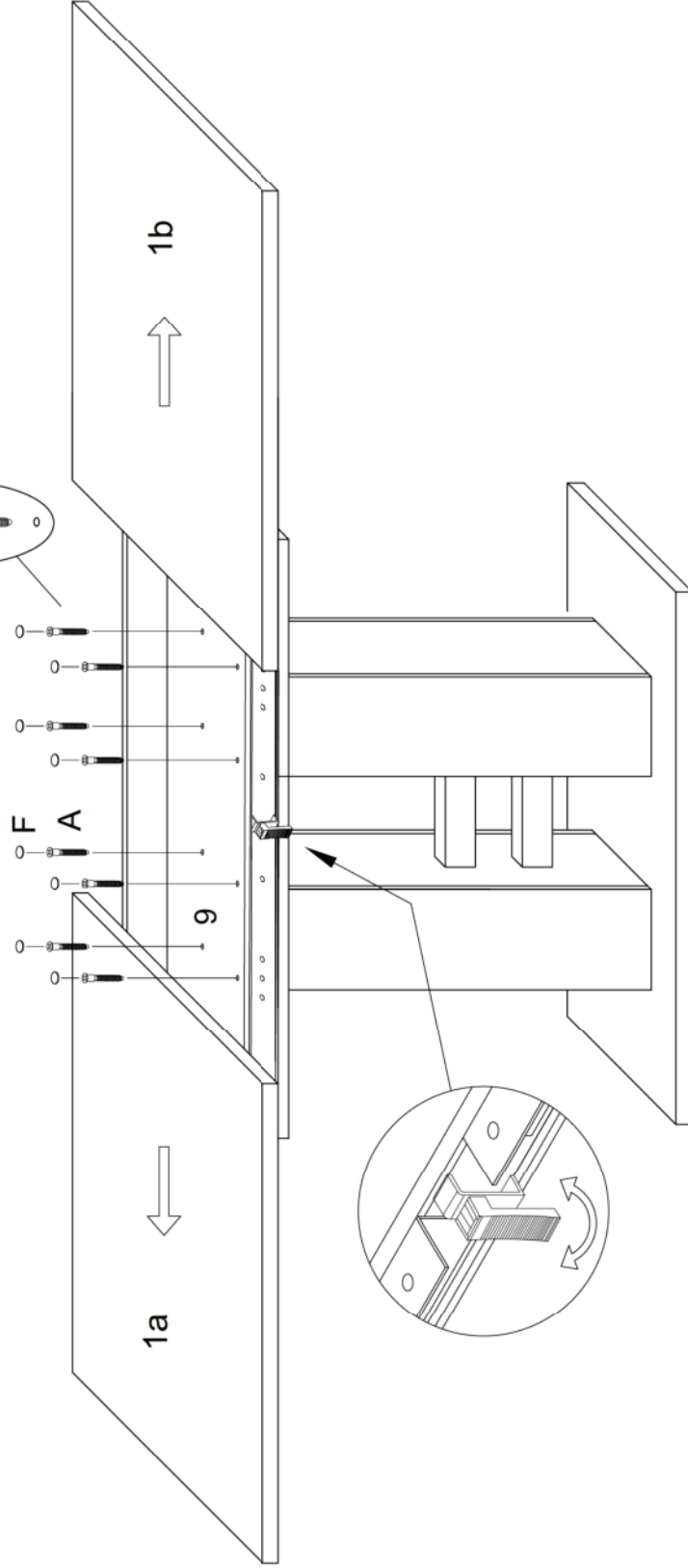
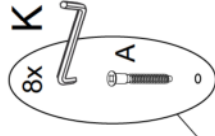
14.



VIII.

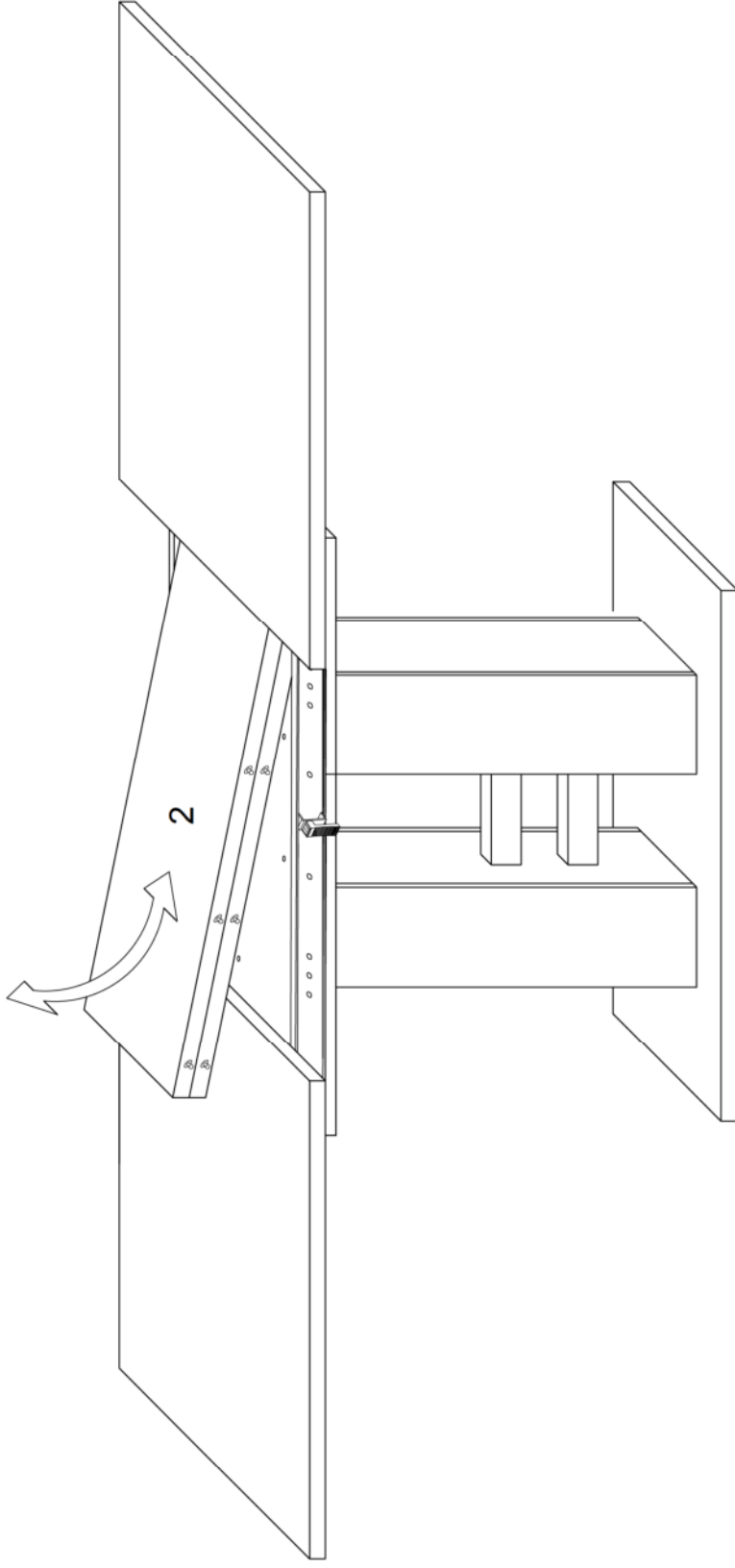
15.

A	7x50	8x
F		8x
K	SW4	1x



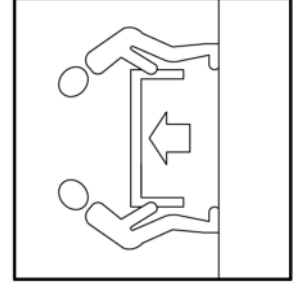
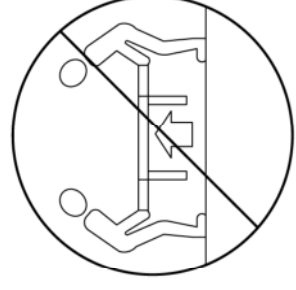
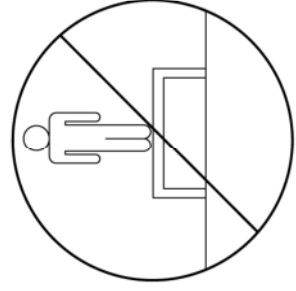
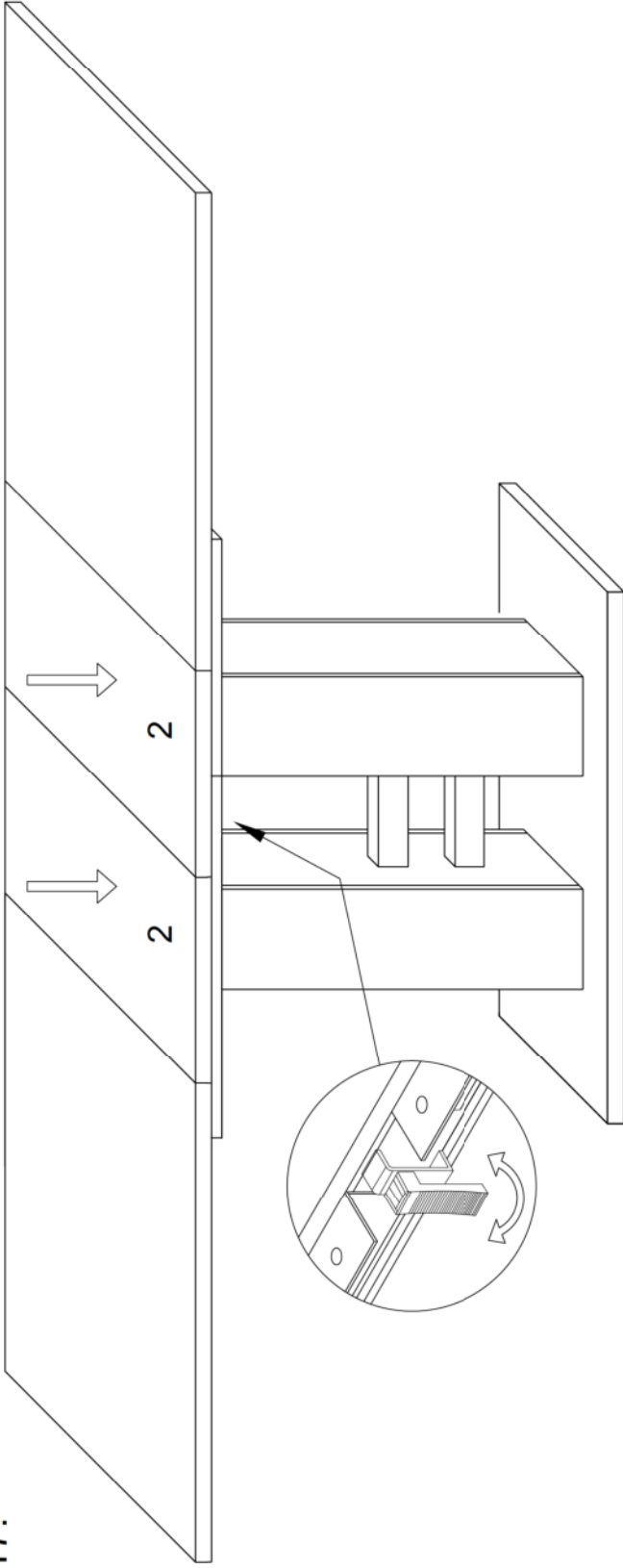
IX.

16.

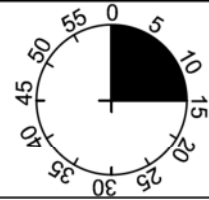
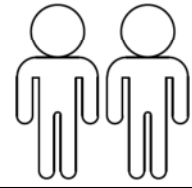
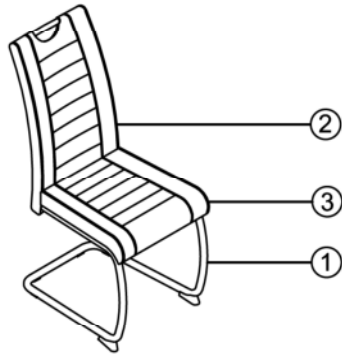


X.

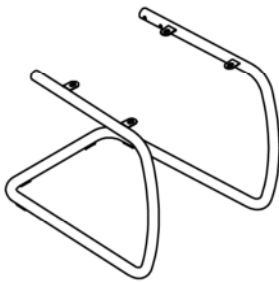
17.



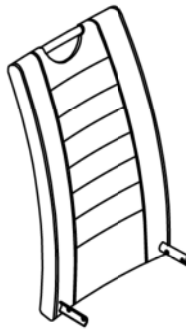
Ulla



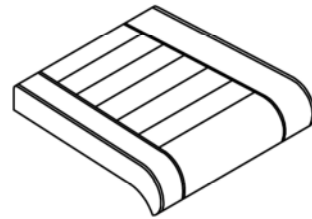
1



2



3



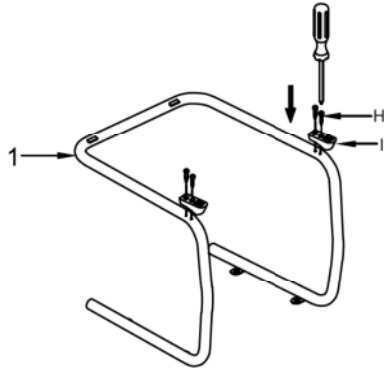
1	1x
2	1x
3	1x



A	M6x20	B	M8x20	C	Ø18xØ8x1.5	D	Ø18xØ6x1.5	E	M8	F	4MM
	4x		4x		4x		4x		4x		1x
G	6MM	H	M4x20	I							
	1x		4x		2x						

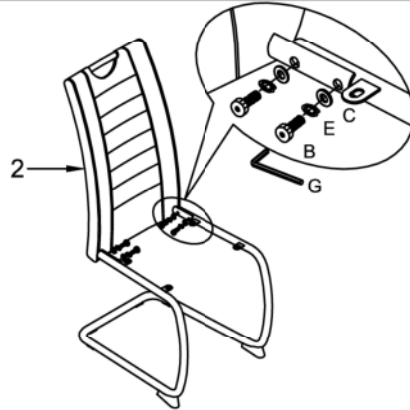
I.

1



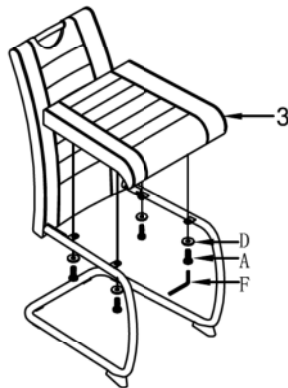
- H** M4x20
4x
- I** 2x
- 100%

2



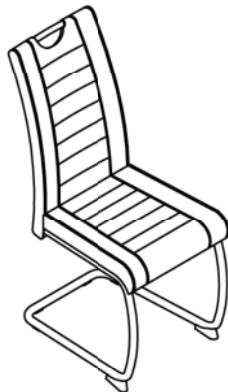
- B** M8x20
4x
- C** Ø18xØ8x1.5
4x
- E** M8
4x
- G** 6MM
1x
- 75%

3



- A** M6x20
4x
- D** Ø18xØ6x1.5
4x
- F** 4MM
1x
- 75%

4



- F** 4MM
1x
- G** 6MM
1x
- 100%



LE TRI + FACILE



Séparez les éléments avant de trier