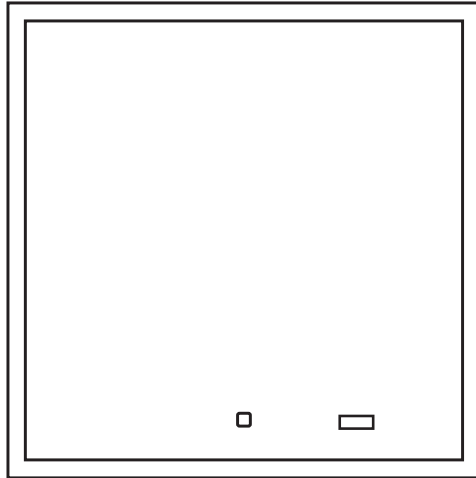


A-A' KESİTİ

Rev.	Tarih	Model No	Açıklama
1			
2			
3			

		Malzeme	FFC	Ağırlık (kg)	12,5	
Ürün Adı	Duru Lavabo (60x40 cm.)	İsim	Tarih	NOT: .Bütün ölçüler mm.'dir.		
Ürün Kodu	0351	Çizen	Kemal E.	08.11.16	.Ürün ağırlığı mamüle göre değişkenlik gösterdiği için ortalama bir değer alınmıştır.	
		Kontrol				
		Genel toleranslar			Standart	TS EN 31
		Diğer kriterler için lütfen Turkuaz Kalite El Kitabına bakınız.			Format:	A4
					Ölçek:	1/8

Turkuaz
S E R A M İ K



**Anleitung/
Instruction**

***für Spiegel mit LED Beleuchtung/
for Mirrors with LED light***

Serie N031

980.835022	50 x 70 cm
980.837022	70 x 70 cm
980.839022	90 x 70 cm
980.831122	110 x 70 cm

Sehr geehrte Kundin,
sehr geehrter Kunde,

wir freuen uns, dass Sie sich für unseren LED-Spiegel entschieden haben.

Unsere LED-Spiegel unterliegen einer strengen Qualitätskontrolle. Sollte dieser trotzdem nicht einwandfrei funktionieren, bedauern wir dies sehr und bitten Sie, sich an Ihren Fachhändler zu wenden.

Bitte lesen Sie vor der Installation, sowie vor der ersten Inbetriebnahme unbedingt die Sicherheitshinweise, die Pflegehinweise sowie die Montageanleitung.

Die Einhaltung aller oben genannten Hinweise, sind die Voraussetzung für einen sicheren Gebrauch und eine lange Lebensdauer des Spiegels.

Lieferumfang

1 x Wandspiegel mit LED-Beleuchtung, Trafo und Zuleitung und Wandhalterung
2 x Schraubenhaken

Technische Daten

Anschlussleitung Primär:	220 - 240 V, 50/60 Hz
Anschlussleitung Sekundär:	12 V, Max 1,3 A, Max 20W
Leistung in Watt:	(50x70) 15 W, (70x70) 15 W, (90x70) 20 W, (110x70) 20 W
Schutzklasse:	II / IP44
Leuchtmittel:	LED
Lichtstrom:	(50x70) 915lm, (70x70) 1029lm, (90x70) 1256lm, (110x70) 1377lm
Lichtfarbe:	6.500 K
Lebensdauer:	30.000 h



Achtung Stromspannung:

Die Netzleitungen dürfen nur durch eine qualifizierte Fachkraft unter Berücksichtigung der IEC 60364 ausgetauscht werden.

Die Installation des Spiegels darf nur unter Berücksichtigung einer Fachkraft nach DIN VDE 0100-Teil701 erfolgen.

Die Lichtquelle ist nicht austauschbar.

Bauliche Veränderungen führen zum Erlöschen der Garantie und gesetzlichen Haftung.



Wichtige Hinweise:

Achten Sie bei Befestigung an der Wand auf geeignete Befestigungsmaterialien und eventuell in der Wand verbaute elektrische Leitungen.

Vor Reinigung des Spiegels sollte die Stromzufuhr unterbrochen werden.

Wir empfehlen, den Spiegel zu zweit zu montieren um Beschädigungen zu vermeiden.

Stellen Sie den Spiegel keinesfalls auf harten Untergrund, da die Kanten und Ecken bei leichten Anstoßen platzen können.

Entsorgungshinweise



LED-Spiegel

LED-Spiegel, die mit dem nebenstehenden Symbol gekennzeichnet sind, dürfen nicht mit dem Hausmüll entsorgt werden.

Sie sind dazu verpflichtet, solche Spiegel bzw. Elektronikgeräte und Elektronik-Altgeräte separat zu entsorgen – geben Sie Ihren LED-Spiegel bei Ihrem kommunalen Entsorger, z.B. bei einem Bringhof ab.



Verpackung

Die Verpackung des Spiegels besteht aus Karton und entsprechend gekennzeichneten Kunststoffen, die recycelt werden können.

Bitte führen Sie diese Materialien der Wiederverwertung zu.

Weitere Auskünfte zur Entsorgung erhalten Sie bei Ihrer kommunalen Stelle.

Wir wünschen Ihnen viel Freude mit unserem Produkt.

Dear Customer,

we are glad that you have chosen our LED-Mirror.

Our LED-Mirrors are subject to strict quality control. If your mirror still does not work properly, we regret this very much. Please contact your dealer.

Please read the safety instructions, the care instructions as well as the instruction manual before the installation, and before the first commissioning.

The observance of all above mentioned instructions are the prerequisite for a safe use and a long life of the mirror.

Package contents of

1 x LED-Mirror with LEDs, transformer and supply and wall mount
2 x screw for wall mount

specifications

primary connection:	220 – 240 V, 50/60 Hz
secondary connection:	12 V, Max 1,3 A, Max 20W
power Watt:	(50x70) 15 W, (70x70) 15 W, (90x70) 20 W, (110x70) 20 W
protection class:	II / IP44
lamp:	LED
light electricity:	(50x70) 915lm, (70x70) 1029lm, (90x70) 1256lm, (110x70) 1377lm
light color:	6.500 K
lifetime:	30.000 h



WARNING: steam tension

All power supply lines may be exchanged only by a certified electrical expert taking under the IEC 60364.

The installation of the mirror may only occur to an electrical expert with knowledge of DIN VDE 0100-part 701 and national laws and rules.

The source of light is not interchangeable.

Structural changes and adjustments lead to the extinction of the guarantee and legal liability.



IMPORTANT note:

By installation on the wall please respect the use of suitable fixing materials (dowels for right wall material) and in wall obstructed electric lines.

Before cleaning the mirror, all stream power supplies should be interrupted.

We recommend to mount the mirror with two persons to avoid any damages.

Please do not place the mirror on hard sub-surface, because the edges and corners can burst by light connection to hard undergrounds.

Disposal methods



LED-Mirror

LED-Mirror, that are marked with the adjacent symbol must not be disposed of with the trash.

You are required to dispose of such mirrors or electronic devices and electronic waste separately – please dispose your LED-Mirror at your local disposal company.



Packaging

The packaging of the mirror is made of cardboard and appropriately labeled plastics that can be recycled. *Please reuse these materials for recycling.*

Further information on disposal can be obtained from your local authority.

Enjoy our product!

DE **Sicherheitshinweise**

Eine unsachgemäße Montage des Spiegels kann zu Unfällen und Verletzungen führen. Der Spiegel darf nur von fachkundigen Personen montiert werden.

Um ein Kippen oder Fallen zu vermeiden, befestigen Sie jedes Möbel (auch stehende Typen) mit den richtigen Befestigungsmaterialien an der Wand.

Benutzen Sie Wandbefestigungsdübel und Haken, die zu Ihrer Wandbeschaffenheit passen.

Der Elektroanschluss ist nur vom Fachmann unter Berücksichtigung der IEC 60364 und national geltender Richtlinien durchzuführen!

BG **инструкции за безопасност**

Неправилният монтаж на тази мебел може да доведе до злополуки и наранявания. Мебелите да се монтират само от квалифицирани специалисти.

За да се избегне преобръщане или падане, закрепвайте всяка мебел (също и от стоящ тип) към стената посредством окачващите приспособления на

Използвайте дюбели и куки за закрепване, подходящи за структурата на Вашата стена. Електрическото свързване да се извършва само от специалист, като се съблюдават IEC 60364 и съществуващите национални предписания!

GB **Safety instructions**

Improper assembly of the furniture item can lead to accidents and injuries.

The furniture item is only to be assembled by competent persons.

In order to avoid tipping or falling, fasten the furniture item (including standing types) to the wall using the wall mount.

Use the wall-plugs and hooks appropriate for your wall type.

Connecting the power supply is only to be carried out only by a qualified technician and according to both IEC 60364 and the national regulations in force!

FR **Instructions de sécurité**

Un montage incorrect du meuble peut entraîner des accidents et des blessures. Son assemblage doit être uniquement confié à des personnes qualifiées.

Afin d'éviter tout basculement ou chute, fixez au mur chaque meuble (ainsi que ses éléments stables au sol) en utilisant les suspensions pour meuble.

Utilisez des chevilles pour montage mural et des crochets adaptés aux caractéristiques de votre mur. Seule une personne qualifiée peut effectuer le branchement électrique en tenant compte de la norme CEI 60364 et des directives nationales en vigueur!

IT **Istruzioni di sicurezza**

Il montaggio non conforme del mobile può provocare incidenti e lesioni. Il mobile deve essere montato solamente da personale specializzato.

Per evitare il ribaltamento o la caduta, fissare ogni mobile (anche quelli in posizione verticale) alla parete con le sospensioni per armadi.

Usare i tasselli per il fissaggio a parete e i ganci conformi alle caratteristiche della vostra parete. L'allacciamento elettrico è da eseguire da un professionista secondo la IEC 60364 e le norme nazionali in vigore!

HR

Sigurnosne upute

Nestručno montiranje namještaja može dovesti do nesreća i ozljeda.

Namještaj smiju postavljati samo stručne osobe.

Da bi se izbjeglo prevrtanje ili padanje pričvrstite svaki namještaj (i stajaci tip namještaja) ovisjima za ormar za zid.

Koristite zaglavnicu za pričvršćivanje na zid i kuku koja odgovara kakvoći Vašeg zida. Električni priključak provodi samo stručna osoba vodeći računa o smjernici IEC 60364 i o smjernicama koje vrijede u određenoj državi!

NL

Veiligheidsinstructies

Een ondeskundige montage van het meubelstuk kann tot ongevallen en letsel leiden. Het meubelstuk mag alleen door vakkundige personen worden gemonteerd.

Om kantelen en vallen te voorkomen, dient u ieder meubelstuk (ook staande modellen) met behulp van de kastophanging aan de wand te bevestigen. Gebruik de wandbevestigingspluggen en haken die bij de materiële toestand van uw wand passen.

De elektrische aansluiting mag alleen door een electricien met het in acht nemen van IEC 60364 en de nationaal geldende richtlijnen worden uitgevoerd.

PL

instrukcje bezpieczeństwa

Nieodpowiedni montaż mebli może doprowadzić do wypadków i obrażeń.

Montaż może przeprowadzić jedynie fachowy personel. Aby uniknąć przechylenia lub wywrócenia, każdy mebel (także meble stojące) należy umocować przy pomocy zawieszenia szafek do ściany.

Należy zastosować pasujące kołki i haczyki do umocowania przy ścianie.

Łączące elektryczne może przeprowadzić jedynie fachowiec przy uwzględnieniu IEC 60364 oraz wytycznych obowiązujących w danym kraju!

RO

Instrucțiunile de siguranță

Montarea neadecvată a mobilei poate conduce la accidente și vătămări.

Mobila poate fi montată numai de către persoane competente. Pentru a evita răsturnarea sau căderea, fixați de perete fiecare obiect de mobilier (chiar și tipurile de mobilier care stau pe podea) cu elemente de susținere pentru dulapuri. Utilizați dibluri pentru fixarea de perete și cârlige care sunt adecvate pentru tipul dumneavoastră de perete. Conexiunea electrică se va efectua numai de către un electrician specialist, ținând seama de standardul internațional IEC 60364 și de normele valabile la nivel național.

RU

инструкции по технике безопасности

Неправильный монтаж мебели может привести к несчастным случаям и травмам. Монтаж мебели может осуществляться только опытными лицами. Во избежание падения или опрокидывания закрепите мебель (в том числе и вертикально устанавливаемые предметы) на стене при помощи кронштейнов. Используйте настенные крепления и крюки, подходящие для структуры Ваших стен. Электрическое подключение должно осуществляться только квалифицированным специалистом при соблюдении действующих национальных нормативов!

SE**Säkerhetsföreskrifter**

En icke fackmässig montering av denna möbel kan orsaka olyckor och personskador. Denna möbel får endast monteras av sakkunniga personer. För att undvika att möbelen välter eller faller, måste varje möbel (även stående modeller) fästas i väggen med skåppupphängningen. Använd pluggar och krokare, som passar till din väggkonstruktion. Den elektriska anslutningen får endast utföras av behörig elektriker i överensstämmelse med de giltiga nationella riktlinjerna.

SK**Bezpečnostné pokyny**

Neodborná montáž nábytku môže viesť k úrazom a zraneniam. Nábytok môžu montovať len odborne spôsobilé osoby. Aby ste predišli prevráteniu alebo zrúteniu nábytku, každý nábytok (aj stojace typy) upevnite na stenu pomocou závesov. Použite hmoždinky do steny a háčiky vhodné pre vlastnosti Vašej steny. Pripojenie k elektrickému zdroju môže vykonať iba odborník, pričom musí dodržať normu IEC 60364 a platné smernice daného štátu.

SL**Varnostna navodila**

Nepravilna montaža pohištva lahko privede do nesreč in poškodb. Pohištvo sme sestaviti samo strokovna oseba. Za preprečitev nagibanja ali prevrnitev, vsak kos pohištva (tudi stoječ) pritrdite s pripravami za obešenje na steno. Uporabite vložek za pritrditev na steno in kavelj, ki sta ustrezna za strukturo Vaše stene. Električni priključek lahko vgradi samo strokovnjak ob upoštevanju standarda IEC 60364 in nacionalno veljavnih predpisov.

ES**Instrucciones de seguridad**

Un montaje inadecuado del mueble puede provocar accidentes y lesiones. Por eso, el mueble solo debe ser montado por personas para ello cualificadas. Para evitar que el mueble se caiga o se vuelque, fíjelo a la pared con elementos de fijación, también aunque sea un mueble de pie. Utilice para ello los tacos y los anclajes que más se adecúen a las características de la pared a la que lo va a fijar. La conexión a la corriente sólo la puede llevar a cabo un técnico especialista teniendo en consideración la IEC 60364 y la normativa nacional vigente.

CZ**Bezpečnostní pokyny**

Neodborná montáž nábytku může vést k nehodám a poranění. Nábytek smí montovat jen odborníci. Proti převrnutí zajistěte každý kus nábytku (i stojící typy) držákem přišroubovaným na stěnu. Pro připevnění použijte hmoždinky a šrouby, které jsou vhodné pro materiál Vaší stěny. Připojení k elektrickému zdroji může provádět pouze odborník podle standardu IEC 60364 a s dodržáním platných směrnic daného státu.

HU**Biztonsági utasítások**

A bútort csak szakemberek szerelhetik össze. A felborulás vagy leesés elkerülése érdekében rögzítsen minden bútort (az álló típusúakat is) a szekrénypántokkal a falon. Használjon olyan fali rögzítőtipliket és kampókat, amelyek megfelelnek a fal tulajdonságainak. Az elektromos csatlakoztatást csakis szakember végezheti el az IEC 60364 és adott országban érvényes előírások figyelembevételével.

Pflegehinweise

- DE** **Spiegelflächen** Bitte reinigen Sie die Spiegelflächen nur mit feuchtem Fensterleder und keinem handelsüblichen Glasreiniger.
! Die Kanten der Spiegel immer trocken abwischen, da sich sonst Belagfehler bilden können.
- GB** **Mirrored surfaces**
Please only clean the mirrored surfaces with a moist chamois leather and do not use commercial glass cleaner.
! Always wipe the edges of the mirror dry. Otherwise, coating flaws may develop.
- FR** **Les surfaces avec des miroirs**
Veuillez nettoyer les surfaces avec des miroirs uniquement avec une peau de chamois pour les fenêtres et non pas avec un nettoyant habituel pour les vitres.
! Veuillez toujours bien essuyer les rebords des miroirs afin qu'il n'y ait pas de formation de défauts dans le revêtement.
- BG** **Огледални повърхности**
Моля, почиствайте огледалните гювър:хности само с влажна гидор ия за прозорци, не използвайте ста -щартните препарати за почистване на стъкло.
! Винаги подсушавайте ръбовете на огледалата, в противен случай могат се образуват дефект от налепи.
- CN** **镜子表面**
请仅用潮湿的擦窗皮抹布来清洁镜子表面，不用市场上常见的玻璃清洁剂。镜子棱边处始终擦干，否则会导致镀层损坏。
- CZ** **Zrcadlové plochy**
Používejte prosím k čištění zrcadlových ploch pouze vlhkou kůží a žádný čisticí prostředek na sklo.
! Kraje zrcadla vysušte vždy dosucha, jinak se mohou tvořit závady na povlaku.
- ES** **Superficies de espejo**
Limpie los espejos únicamente con una gamuza húmeda, nunca con un limpiador para cristal habitual.
! Seque siempre bien los cantos del espejo, ya que en caso contrario puede estropearse el revestimiento del mismo.
- FI** **Peilipinnat**
Puhdista peilipinnat vain kostealla säämiskälliinalla, älä käytä lasinpuhdistusainetta.
! Pyyhi peilin kulmat aina kuiviksi, jotta niihin ei muodostu pintavikoja.
- HR** **Površine s ogledalom**
Molimo čistite površine ogledala samo vlažnom kožom za prozore, a ne bilo kakvim komercijalnim sredstvom za čišćenje stakla.
! Rubove ogledala uvijek osušite jer inace mogu nastati oštećenja zbog naslaga.

HU

Tükörfelületek

A tükörfelületeket csak nedves ablaktisztító bórral, és ne a szokványos üveg tisztítókkal tisztítsa.

! A tükör széleit mindig törölje szárazra, különben bevonathiba képződhet.

IT

Specchi e superfici specchiate

Per favore pulire le superfici specchiate con un panno di cuoio umido e non utilizzare nessun detersivo per vetri in commercio.

! Asciugare con cura i bordi degli specchi, altrimenti si creano difetti di patina.

NL

Spiegels

Reinig de spiegels alleen met een vochtige zeem en geen gangbare glasreinigers.

! De randen van de spiegel altijd afdrogen, omdat anders fouten aan de verschillende lagen van de spiegel kunnen ontstaan.

PL

Powierzchnie lustrzane

Lustrzane powierzchnie należy czyścić wilgotną ściereczką ze skóry. Nie należy stosować: przyjętych w handlu środków do czyszczenia szkła.

! Brzegi lustra należy zawsze wysuszyć, aby nie dopuścić do powstanie osadu.

RO

Suprafete Oglinda

Vă rugăm să curățați suprafețele de oglindă cu o cirpa de piele umeda, fara soluție comerciala pentru sticlă .

! Marginile! oglinzii se șterg întotdeauna pina sunt uscate, altfel se pot forma pete.

RU

Зеркальные поверхности

Очищайте зеркальные поверхности только влажной кожаной салфеткой и не используйте обычные стеклоочистители.

! Края зеркала всегда вытирайте насухо, поскольку там может образовываться налет.

SE

Spegelytor

Spegelytor får endast rengöras med ett fuktigt sämskskinn och ej med vanligt fönsterputsmedel.

! Torka alltid spegelns kanter torra, då risk föreligger att beläggningen skadas.

SK

Zrkadlové plochy

Používajte prosím na čistenie zrkadlových plôch iba vlhkú kožu a žiadny čistiaci prostriedok na sklo.

! Kraje zrkadla vysušte vždy dosucha, inak sa môžu tvoriť závlady na povlaku.

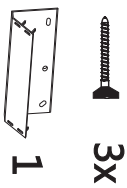
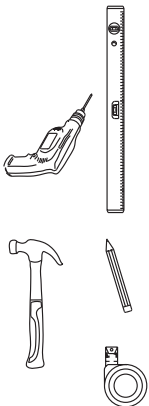
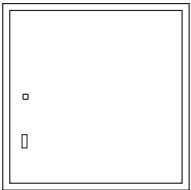
SL

Površine ogledal

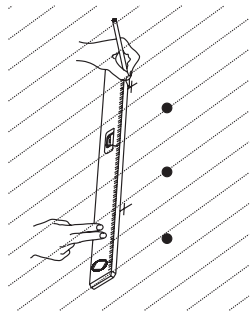
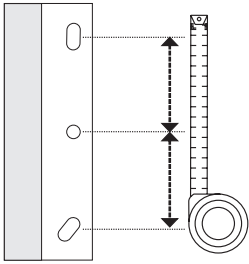
Prosimo, da ogledala čistite samo z vlažnim usnjem za okna in ne z običajnim čistilom za steklo.

! Robove ogledal morate vedno obrisati do suhega, sicer se lahko pojavijo okvare na oblogi.

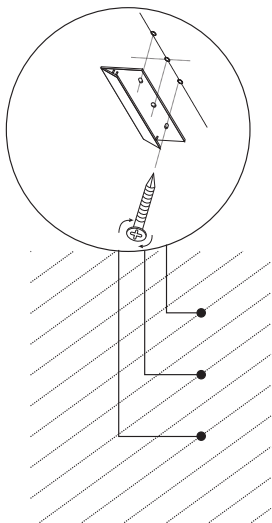
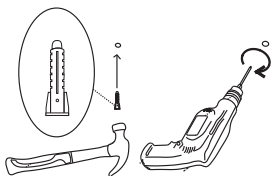
980.835022: 50X70
980.837022: 70X70
980.839022: 90X70
980.831122: 110X70



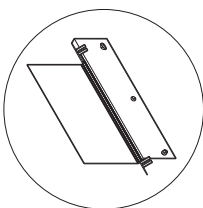
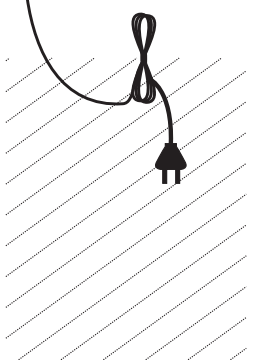
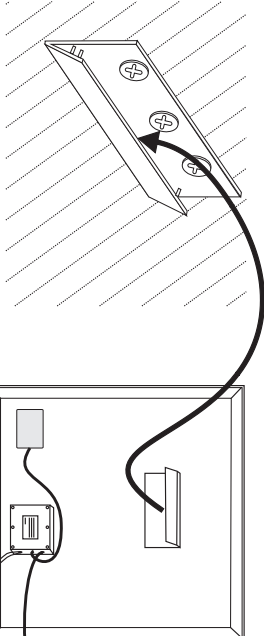
1

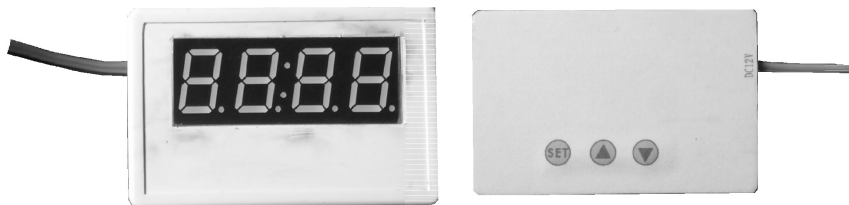


2



3





Spannung: DC 12 V

Verbrauch: 0,15 W

Bau Mass: 70 x 45 x 19 mm

Display Format: Alternatives 12/24 Stunden Digital Format mit weissen Lettern, Memory Funktion, 40 Sekunden Anzeige der Zeit, 10 Sekunden Anzeige des Datums.

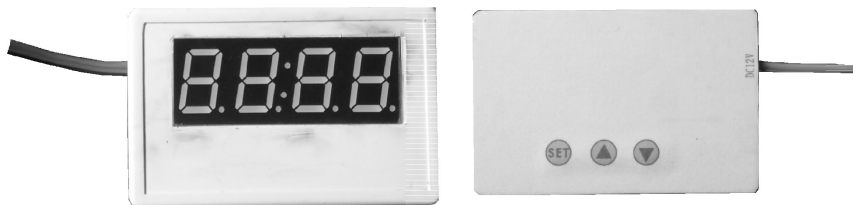
Einstellung:

Zuerst stecken Sie den Stecker ein, das Display zeigt die Zeit. Die Display Anzeige besteht aus Stunden, Minute, Tag, Monat und Jahr, sowie 12/24 Stunden Format.

1. Drücken Sie den "SET" Knopf, die Minuten Anzeige leuchtet, und blinkt; drücken Sie den Pfeil «▲» oder «▼» auf oder ab um die Minuten einzustellen.
2. Drücken Sie den "SET" Knopf, die Stunden Anzeige leuchtet, und blinkt; drücken Sie den Pfeil «▲» oder «▼» auf oder ab um die Stunde einzustellen.
3. Drücken Sie den "SET" Knopf, die Datums Anzeige leuchtet, und blinkt; drücken Sie den Pfeil «▲» oder «▼» auf oder ab um das Datum einzustellen.
4. Drücken Sie den "SET" Knopf, die Monats Anzeige leuchtet, und blinkt; drücken Sie den Pfeil «▲» oder «▼» auf oder ab um den Monat einzustellen.
5. Drücken Sie den "SET" Knopf, die Jahres Anzeige leuchtet, und blinkt; drücken Sie den Pfeil «▲» oder «▼» auf oder ab um das Jahr einzustellen.
6. Drücken Sie den "SET" Knopf, die Einstellung der 12/24 Stunden Anzeige leuchtet, und blinkt; drücken Sie den Pfeil «▲» oder «▼» auf oder ab um die Stundenanzeige auf 12 oder 24 Stunden einzustellen.
7. Drücken Sie ein letztes Mal den Set Knopf um alle Einstellungen zu speichern.

Hinweis:

Bei Stromverlust von mehr als 10 SEK. muss die Uhr erneut eingestellt werden!



Supply voltage: DC 12V

Power consumption: around 0.15 W

Shell size: 70 x 45 x 19 mm

Display format: Alternative 12/24 digital display, in white color; 40 seconds display time, 10 seconds display date, alternating display.

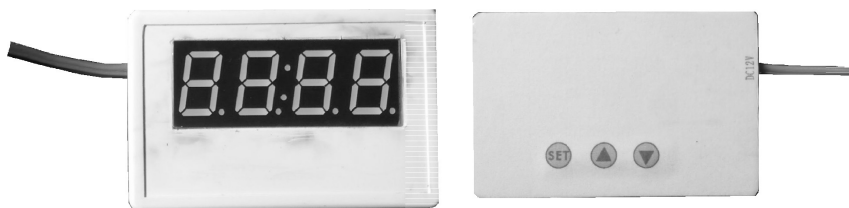
Adjustment :

First turn on the power, the display is current time, the display format is: "HOUR: MINUTE", "DAY: MONTH", "YEAR", "12/24".

1. Click "SET" button, MINUTES LED tube shines, means into the minutes parameter modification state. In this state, click "▲" or "▼" to adjust the minutes.
2. Click "SET" button, HOUR LED tube shines, click "▲" or "▼" to adjust the hours.
3. Click "SET" button, DATE LED tube shines, click "▲" or "▼" to adjust the dates.
4. Click "SET" button, MONTH LED tube shines, click "▲" or "▼" to adjust the months.
5. Click "SET" button, YEAR LED tube shines, click "▲" or "▼" to adjust the years.
6. Click "SET" button, alternative 12/24 LED tube shines, "12" indicates 12-hour mode, and "24" indicates 24-hour mode.
7. Last click "SET" button again, exit the time modification interface. The clock enter normal display interface, setup complete.

Special Note:

When the power supply is off, the clock will no longer be displayed.



Tension d'alimentation : DC 12V

Consommation d'énergie : 0.15W d'environ

Dimensions du boîtier : 70 x 45 x 19 mm

Format de l'affichage : format de l'heure 12 ou 24 heures, affichage numérique, couleur : blanc ; avec fonction mémoire en cas de coupure. 40 secondes d'affichage de l'horaire, 10 secondes d'affichage de la date, affichage alternant.

Réglages manuels :

D'abord mettez votre horloge en marche, l'affichage s'allume en montrant l'horaire actuelle en format : « HEURE : MINUTES », « JOUR : MOIS », « ANNÉE », « 12/24 »

1. Appuyez la touche « SET » : l'affichage MINUTES LED commence à clignoter, vous êtes dans la fonction des réglages minutes maintenant.
2. Utilisez et appuyez les touches « ▲ » ou « ▼ » pour régler les minutes.
3. Appuyez la touche « SET » : l'affichage HOUR LED commence alors à clignoter. Utilisez les touches « ▲ » ou « ▼ » pour régler les heures.
4. Appuyez la touche « SET » : l'affichage DATE LED commence à clignoter. Utilisez les touches « ▲ » ou « ▼ » pour régler le jour.
5. Appuyez la touche « SET » : l'affichage MONTH LED commence à clignoter. Utilisez les touches « ▲ » ou « ▼ » pour régler le mois.
6. Appuyez la touche « SET » : l'affichage YEAR LED commence alors à clignoter. Utilisez les touches « ▲ » ou « ▼ » afin de régler l'année.
7. Appuyez la touche « SET » : l'affichage 12/24 LED commence à clignoter. « 12 » indique le format de 12 heures, « 24 » indique le format de 24 heures.
8. Confirmez votre réglage manuel par une pression finale sur la touche « SET », vous avez quitté la fonction des réglages manuels. Les réglages sont à présent terminés et l'affichage standard apparaît sur l'écran de votre horloge.

Information spéciale :

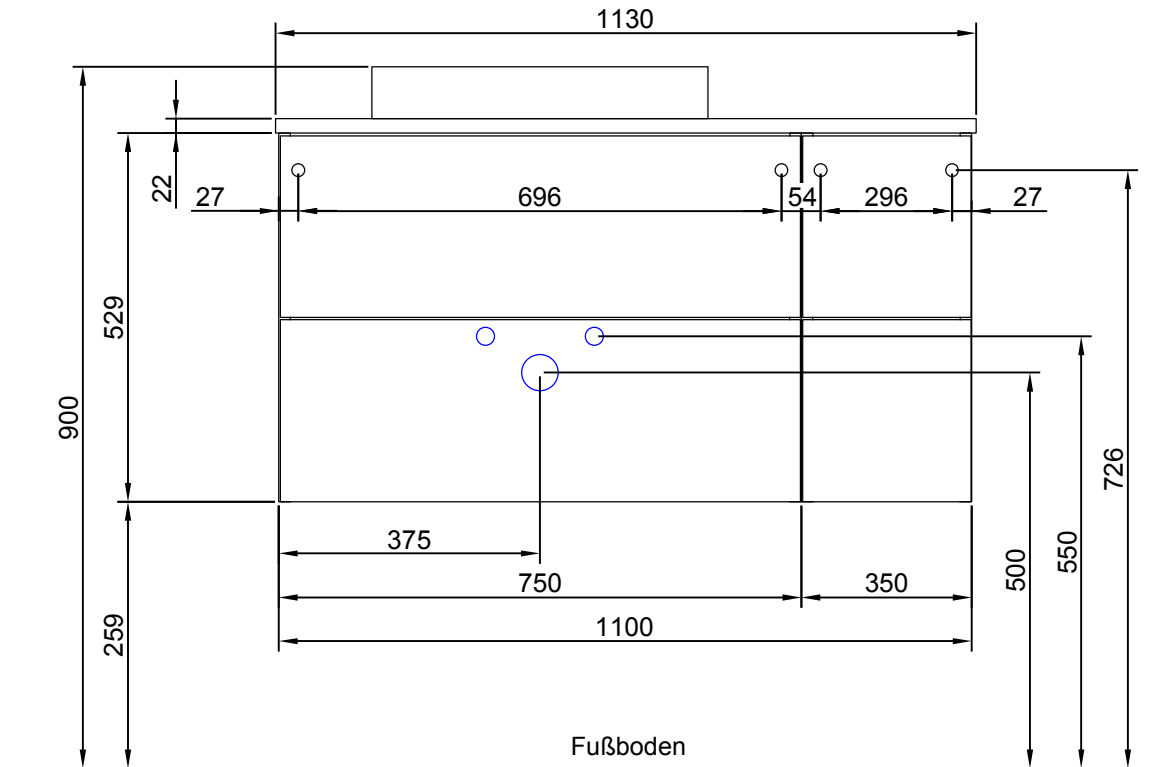
Veillez programmer votre horloge de nouveau en cas de 10 secondes ou plus de coupure de courant.

Kontakt

service@twinland.de

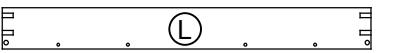
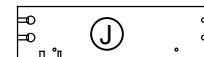
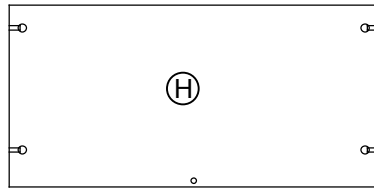
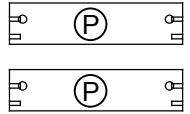
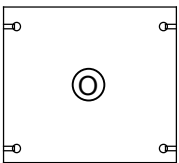
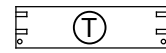
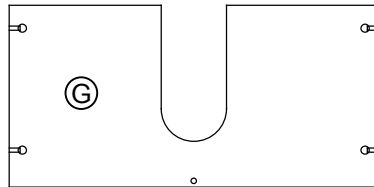
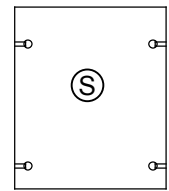
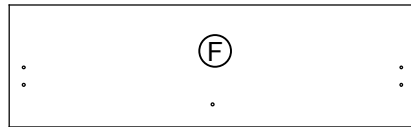
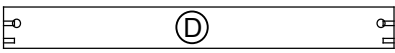
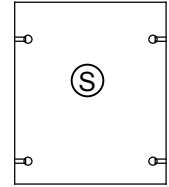
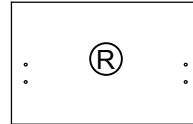
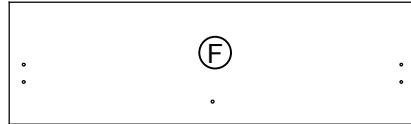
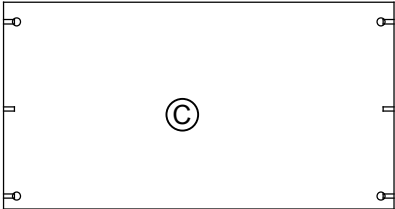
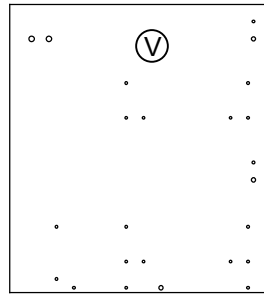
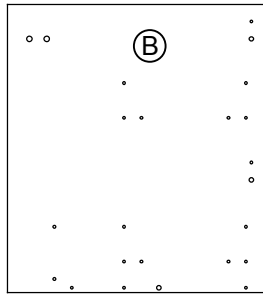
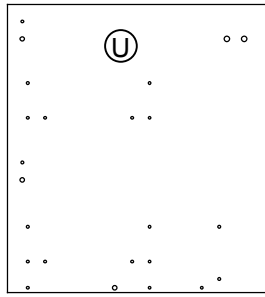
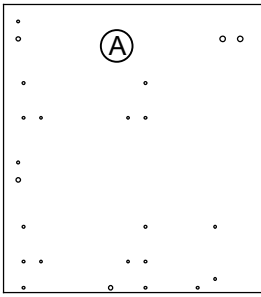
980-996016
 3 __-011113

Variante B

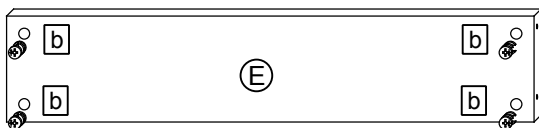
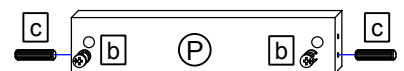
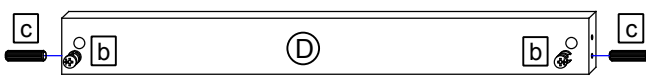
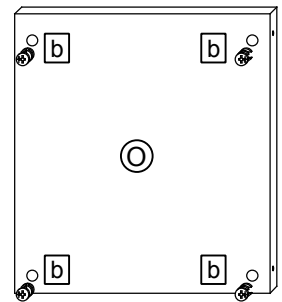
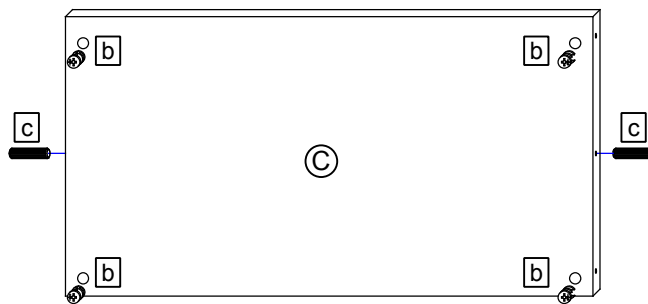
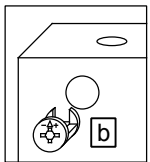
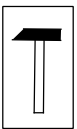


Die Maßangabe der Höhe ist nicht bindend!

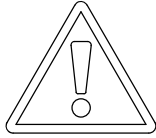
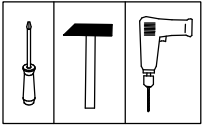
52 x a DUEB-SMD-000005	Stück	52 x b EXZENTER-000015	Stück	26 x c DUEB-HLZ-008X030	Stück	2 x d AUF-001-000080	Stück		
2 x e AUF-001-000090	Stück	24 x f 6.3 x 11 SCH-KA-063X011	Stück	4 x g AUF-001-000020	Stück	8 x h 3.5 x 35 SCH-SPA-035X035	Stück	8 x j KA-ZUB-000010	Stück
2 x k VBD-000120	Stück	10 x l 4.0 x 15 SCH-RDK-040X015	Stück	2 x m SCH-SON-055X060	Stück	2 x n AUF-001-000180	Stück	4 x o SCH-KNO-M04X015	Stück
4 x p KA-350-0020	Stück	4 x r KA-350-0020	Stück	4 x s VBD-000140	Stück		Stück		Stück



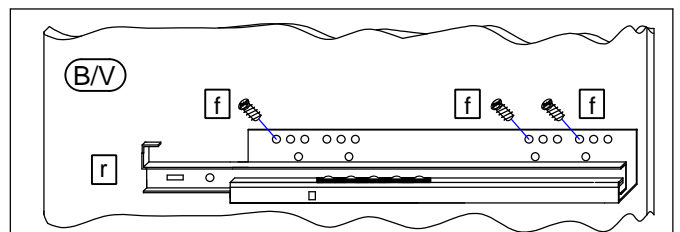
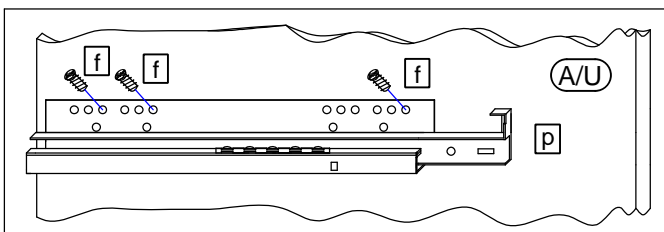
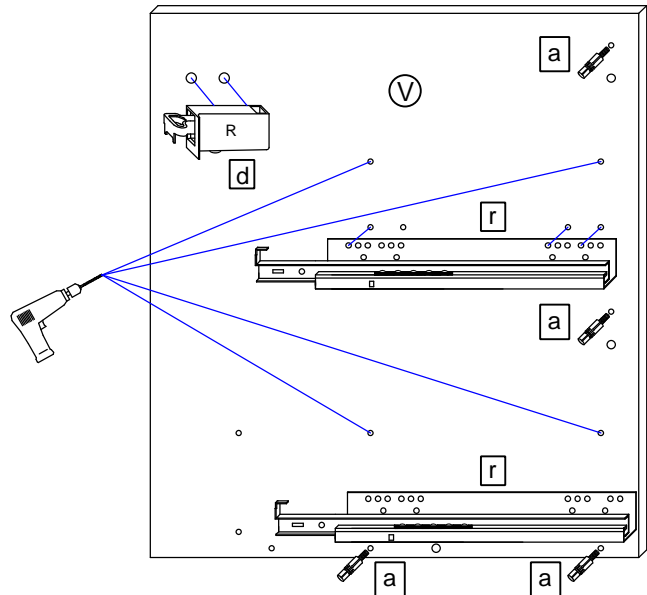
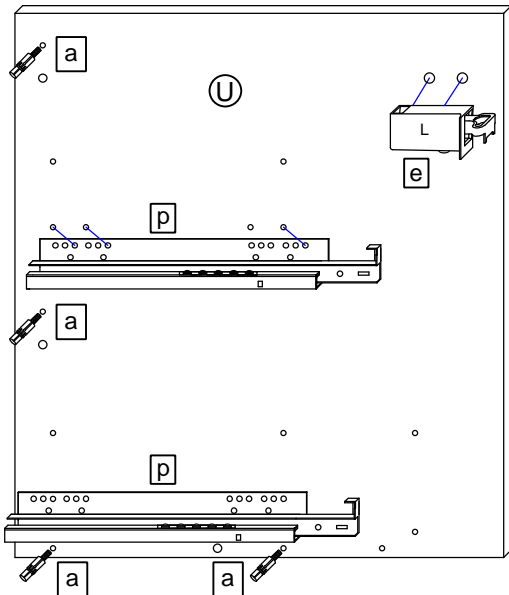
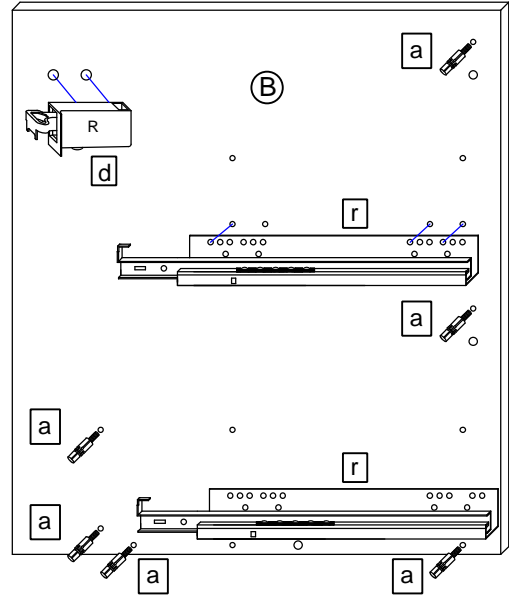
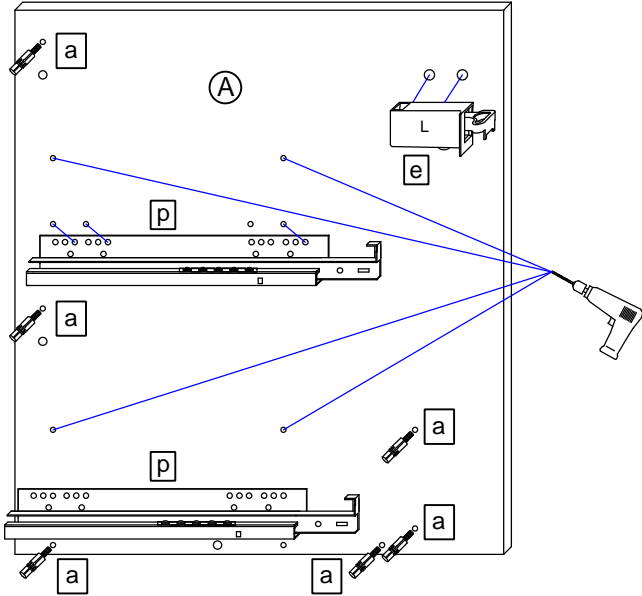
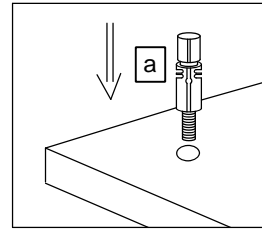
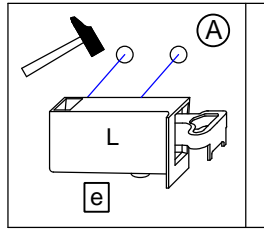
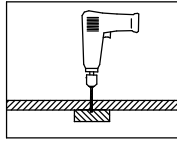
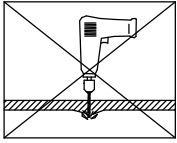
1.



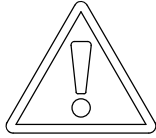
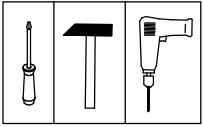
2.



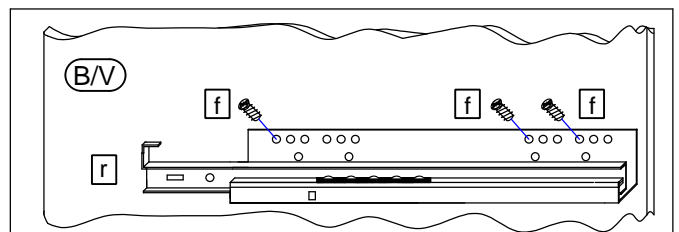
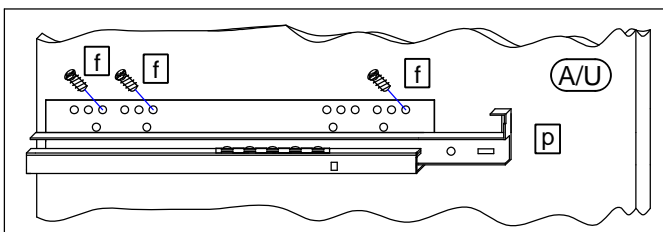
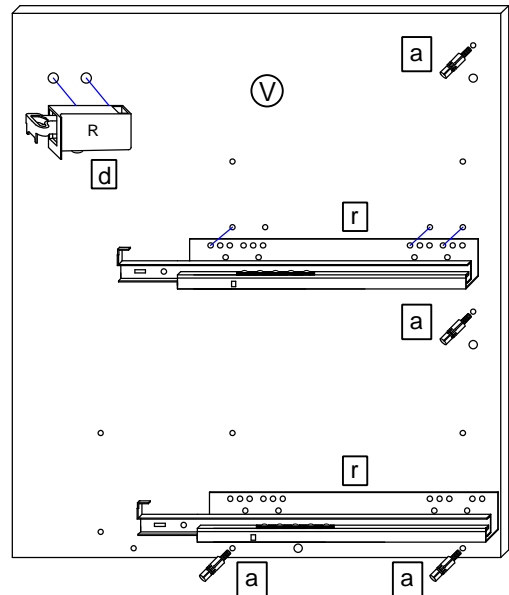
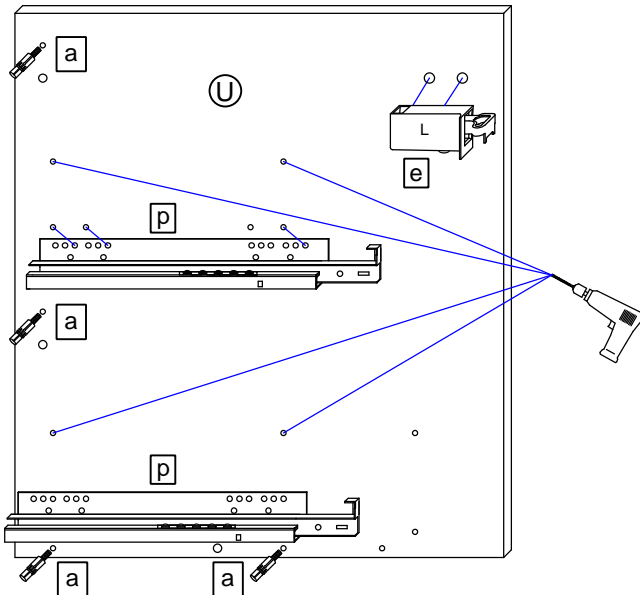
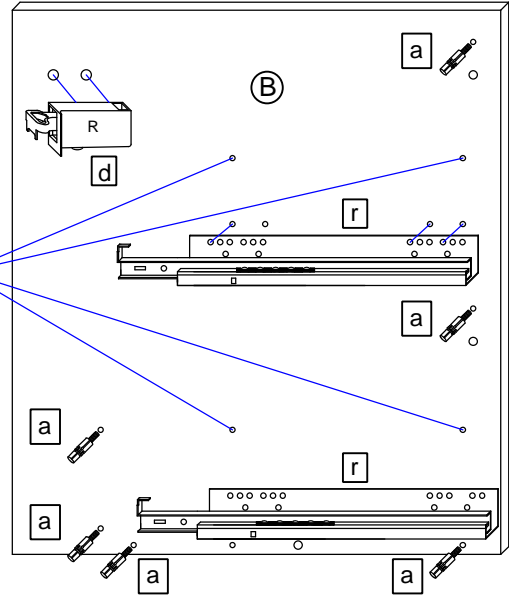
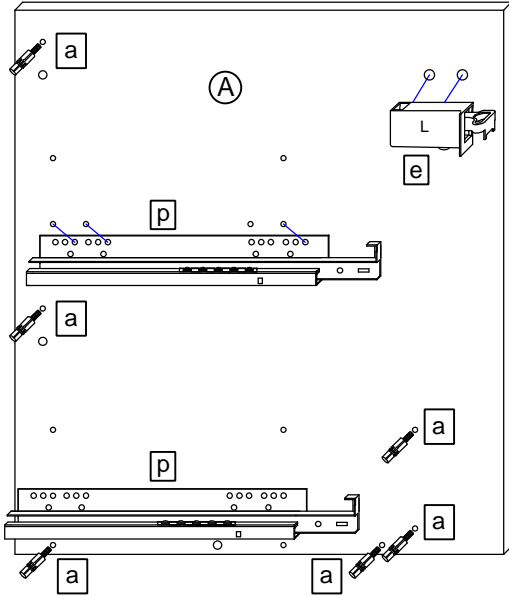
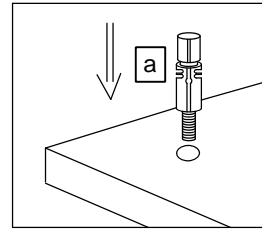
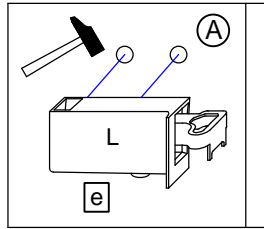
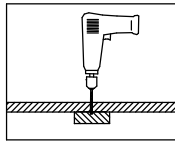
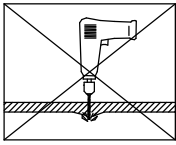
A



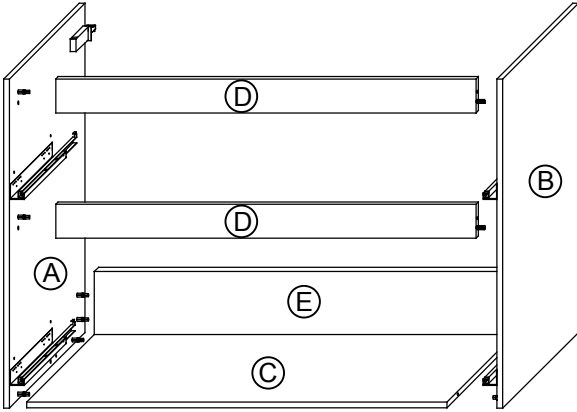
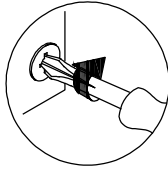
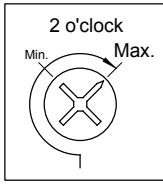
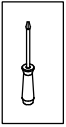
2.



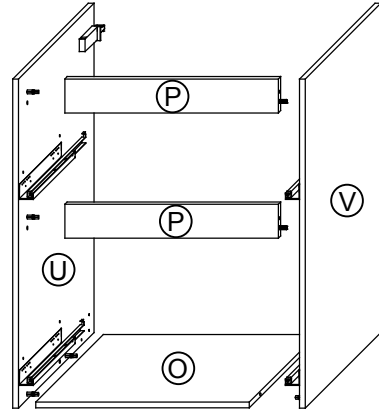
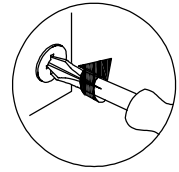
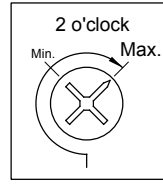
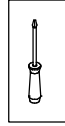
B



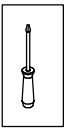
3.



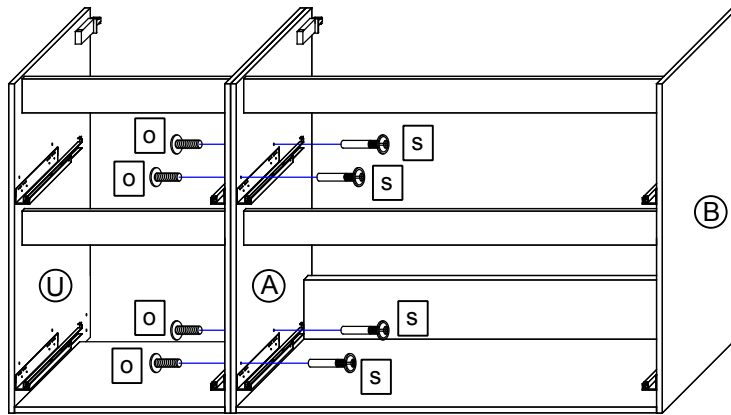
4.



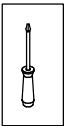
5.



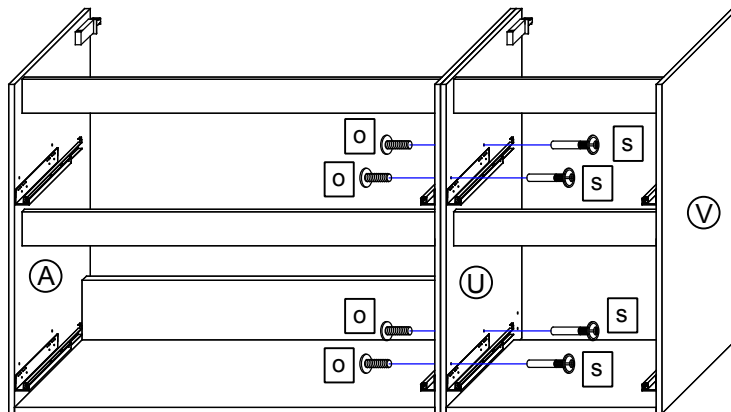
A



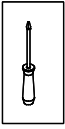
5.



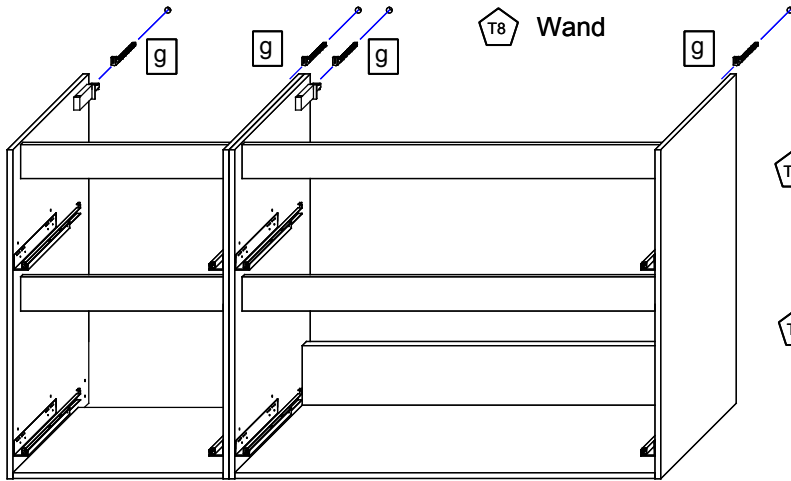
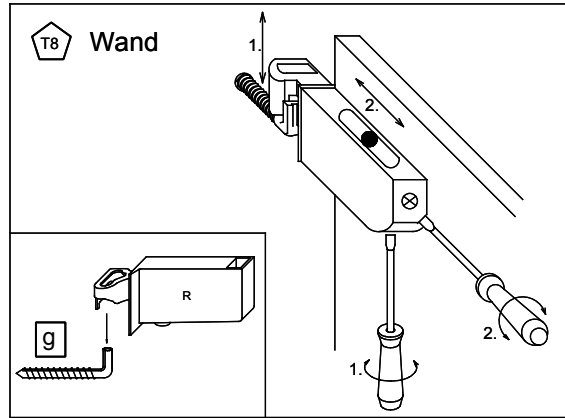
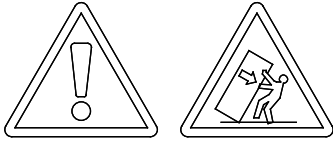
B



6.



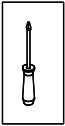
A



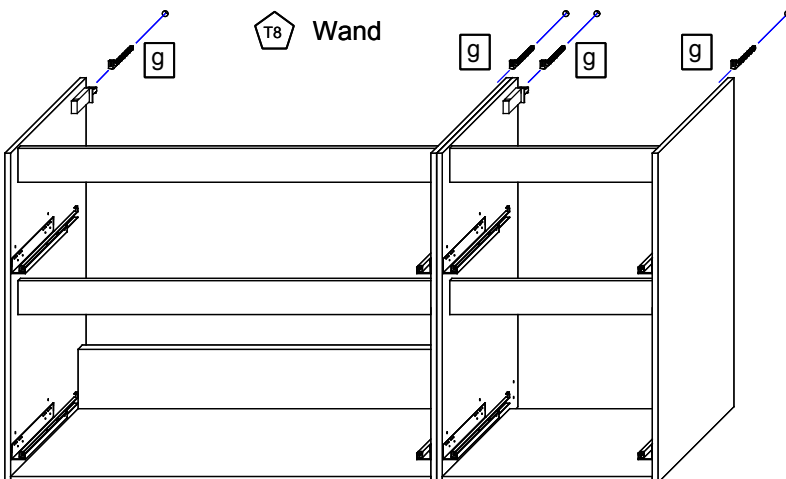
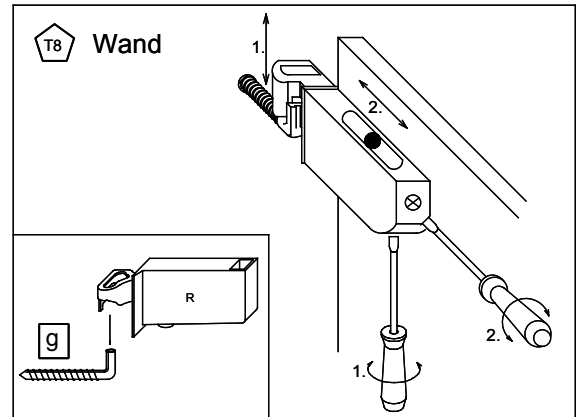
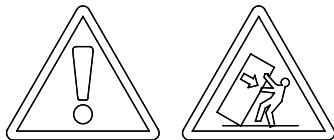
T9 Lassen Sie den Schrank nur durch fachkundige Personen mit für die Wand geeignetem Montagematerialien montieren.

T6 Die Schrankaufhänger dienen zur Kippsicherung des Schrankes und müssen grundsätzlich montiert werden.

6.



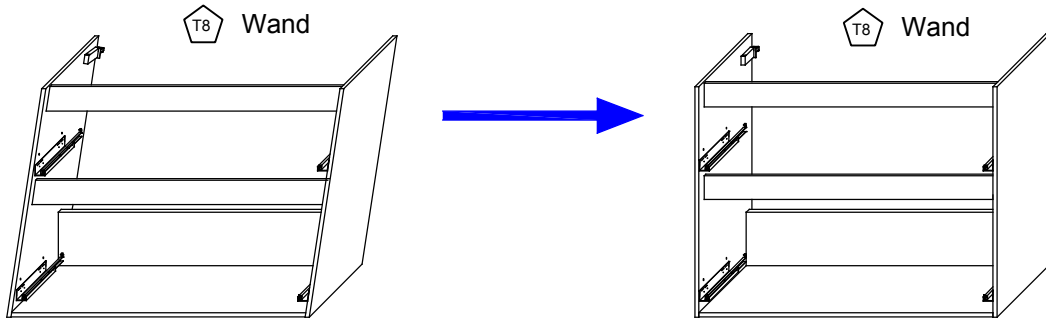
B



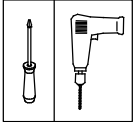
T9 Lassen Sie den Schrank nur durch fachkundige Personen mit für die Wand geeignetem Montagematerialien montieren.

T6 Die Schrankaufhänger dienen zur Kippsicherung des Schrankes und müssen grundsätzlich montiert werden.

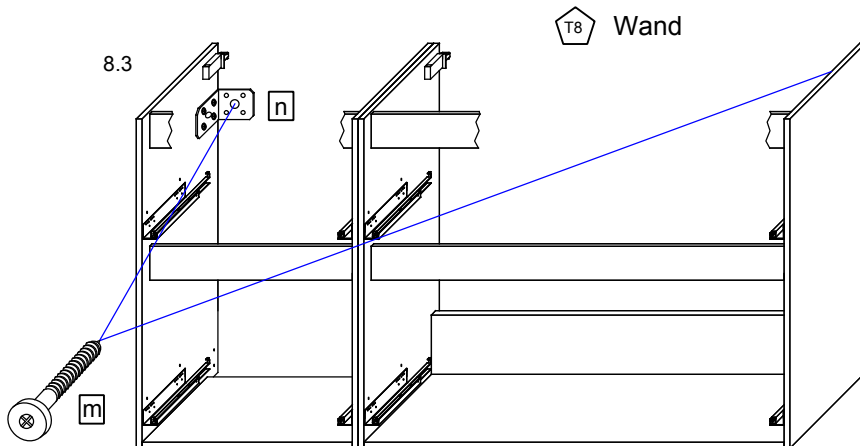
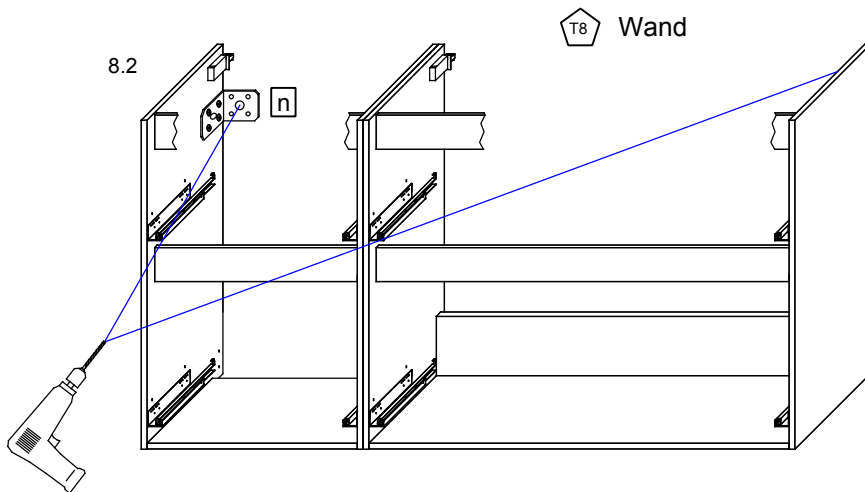
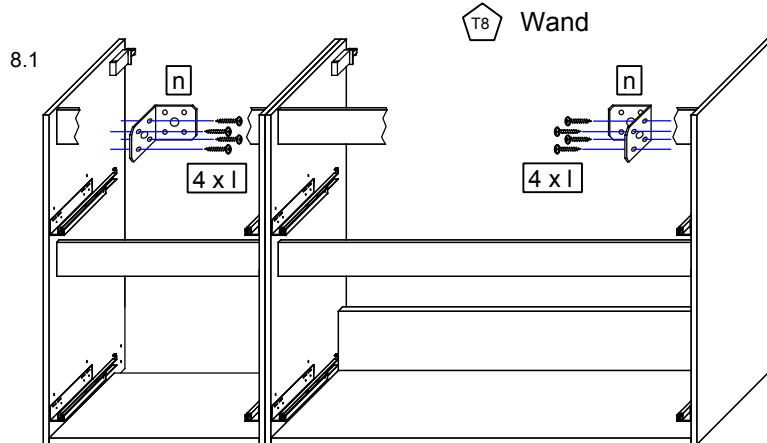
7.



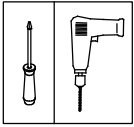
8.



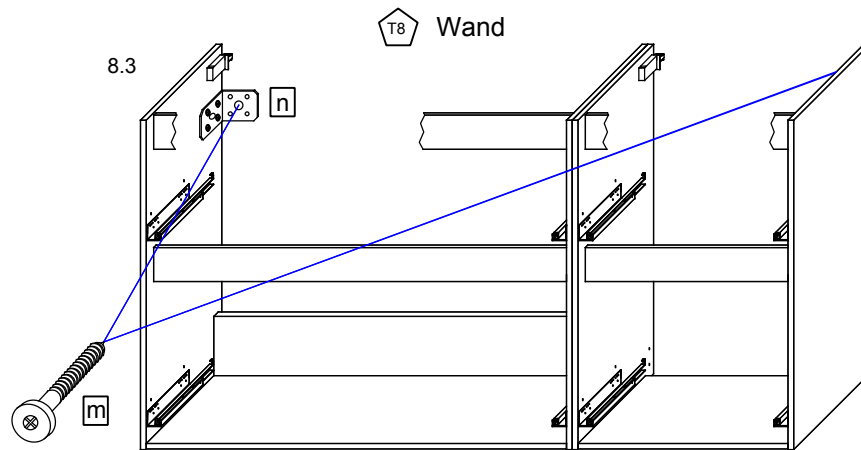
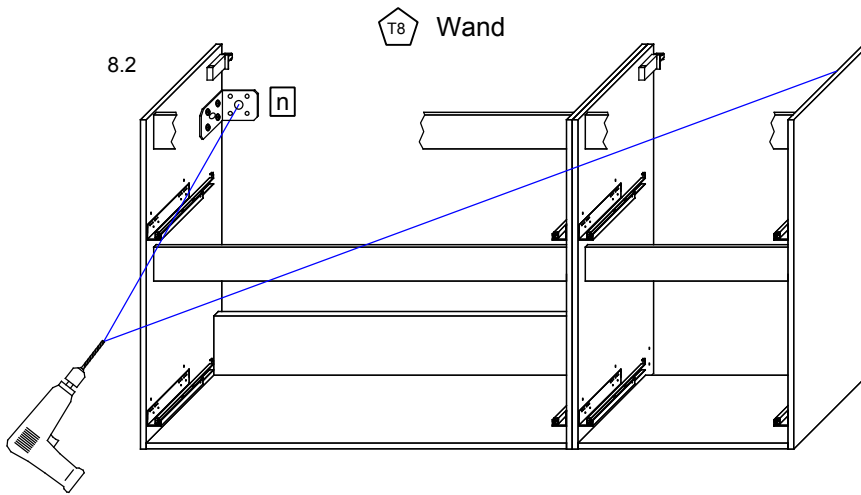
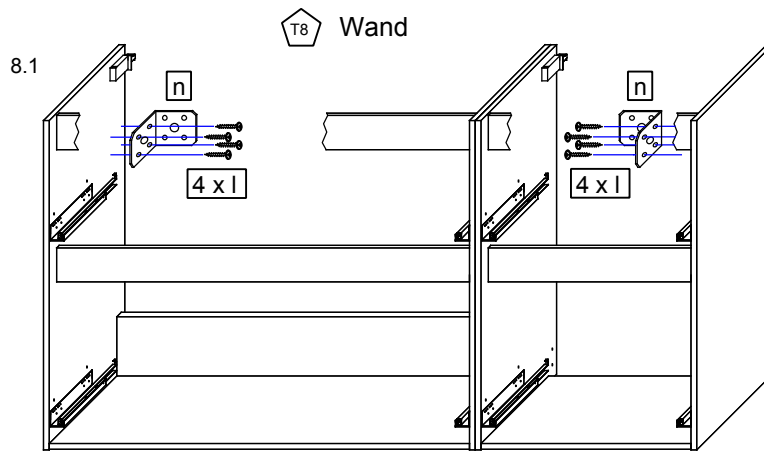
A



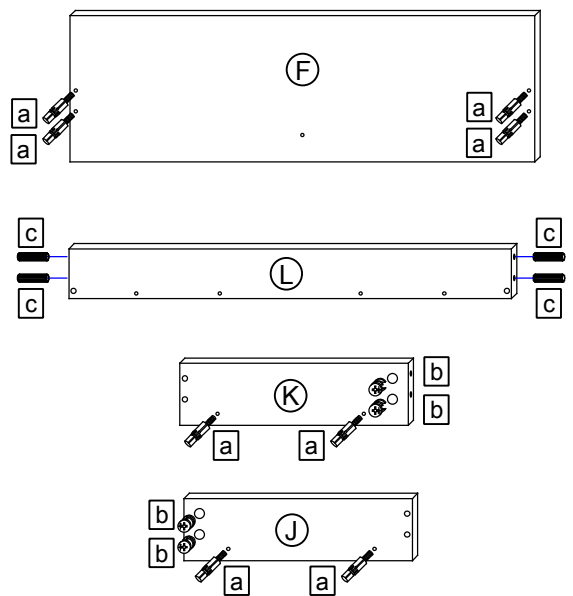
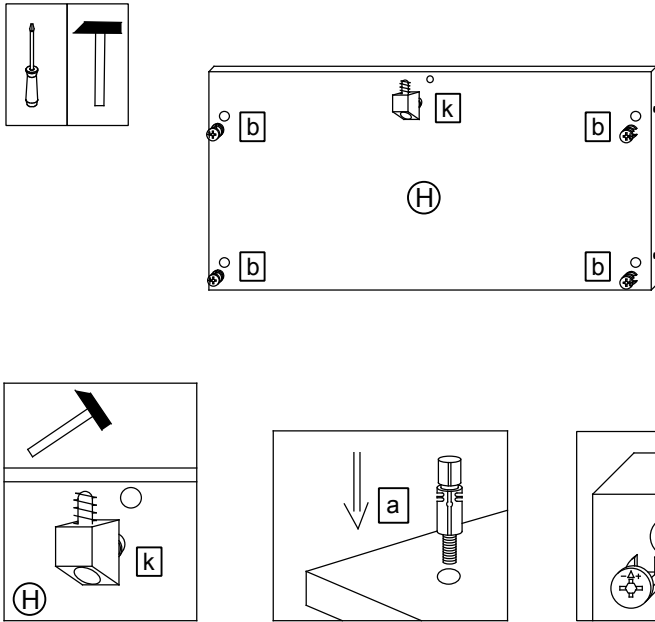
8.



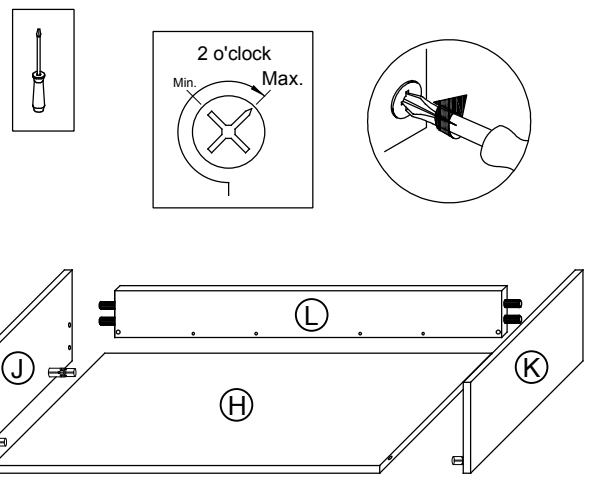
B



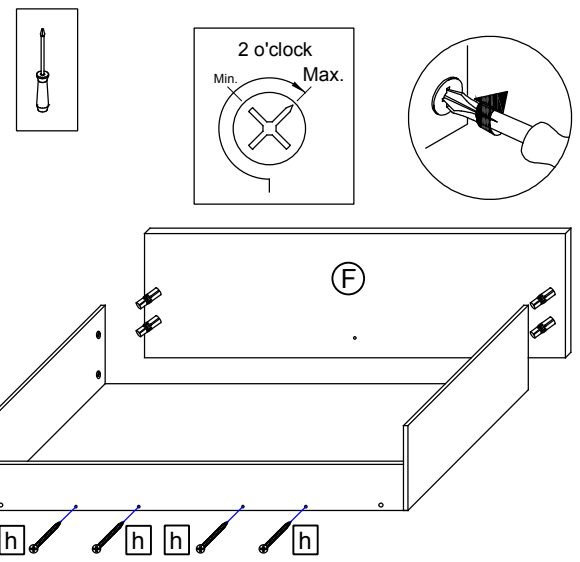
9.



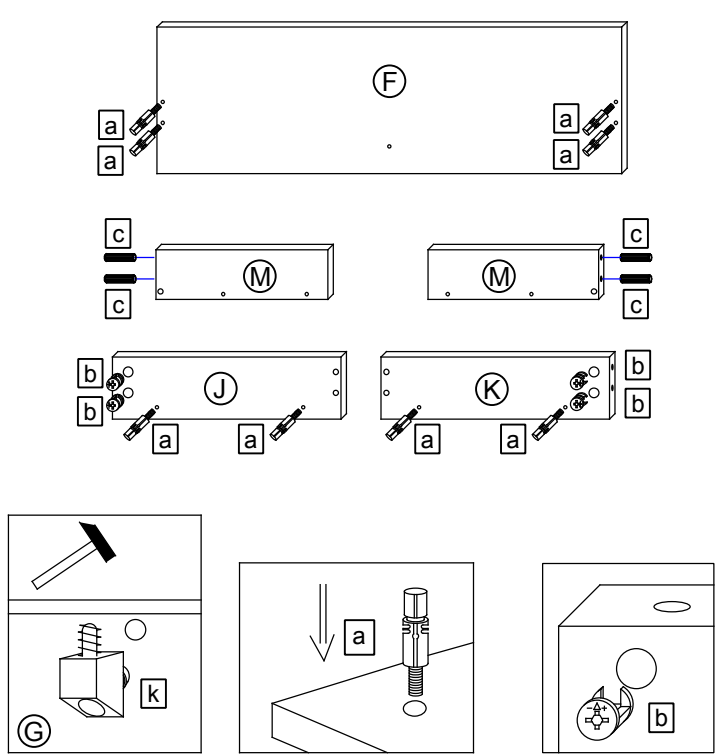
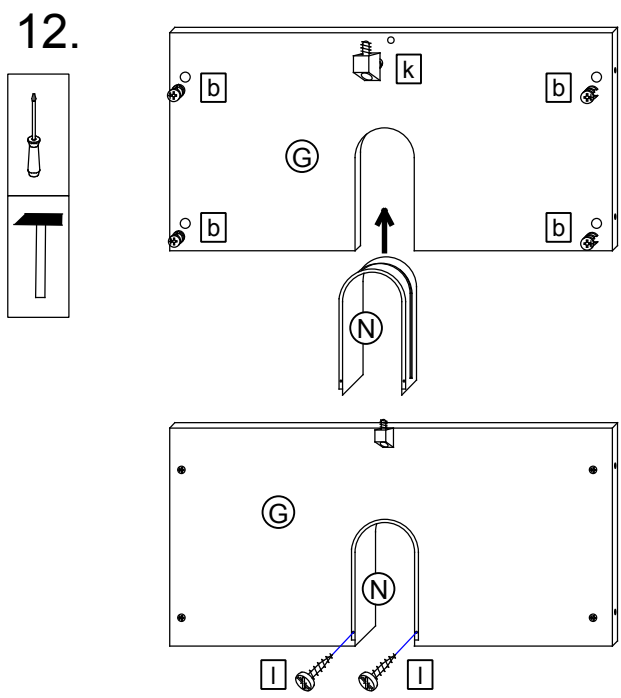
10.

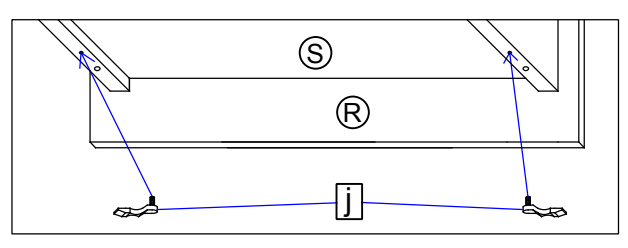
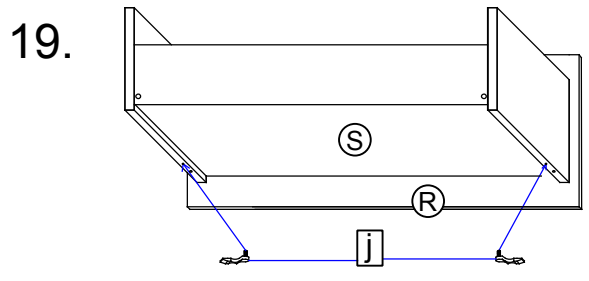
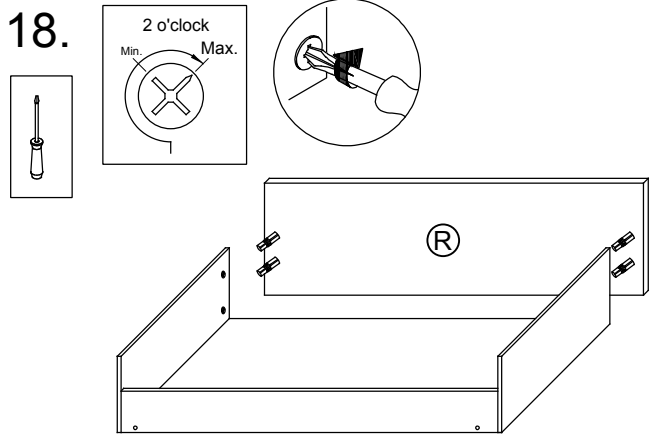
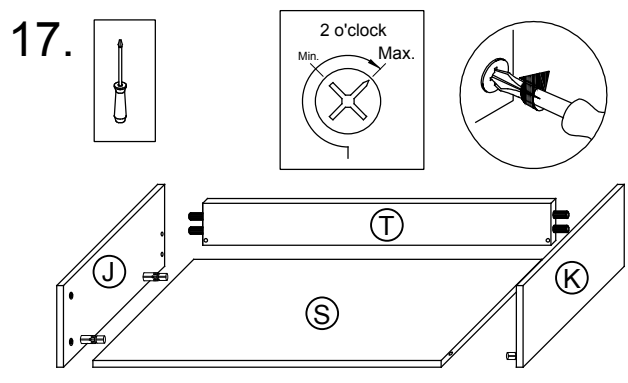
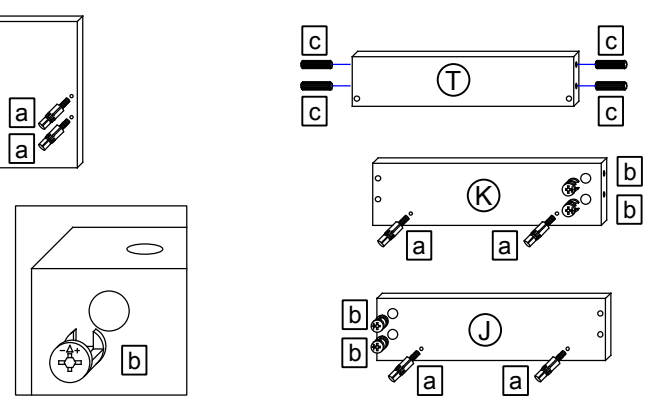
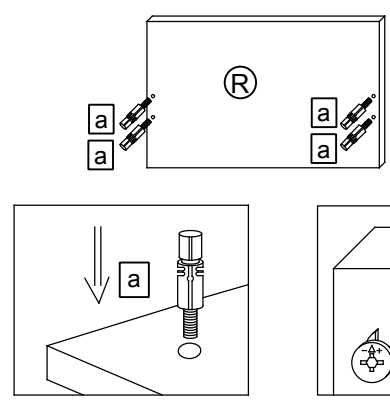
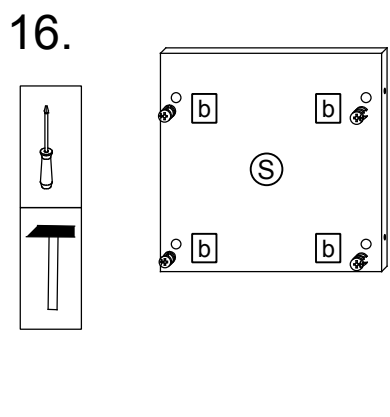
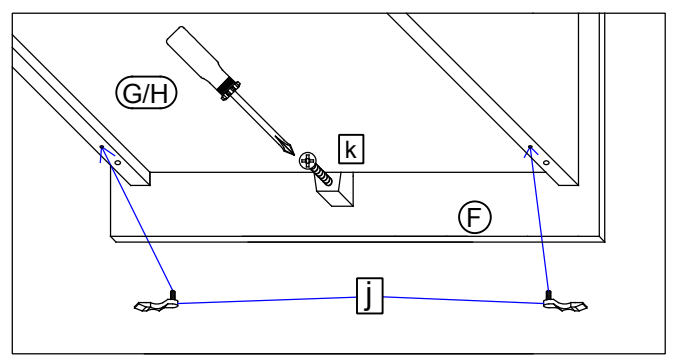
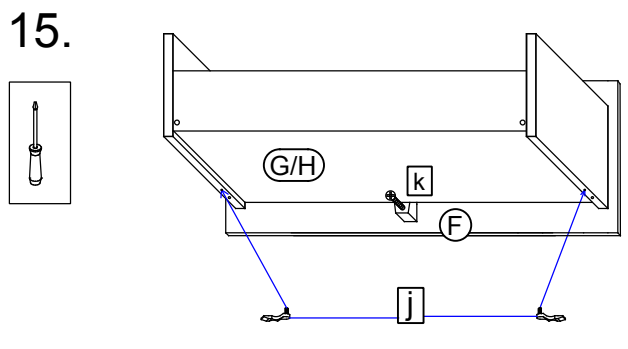
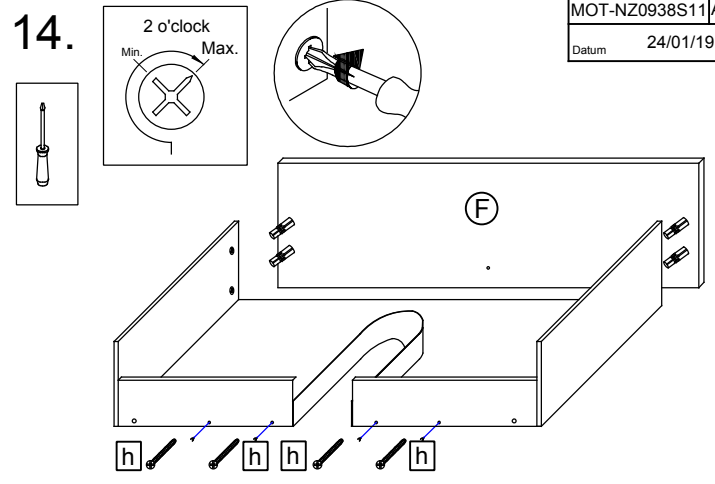
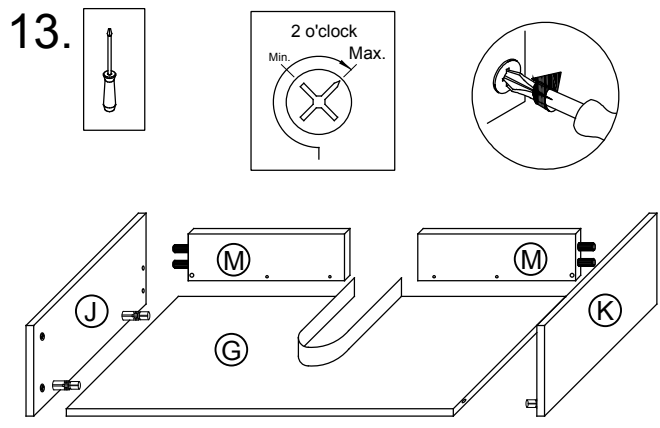


11.

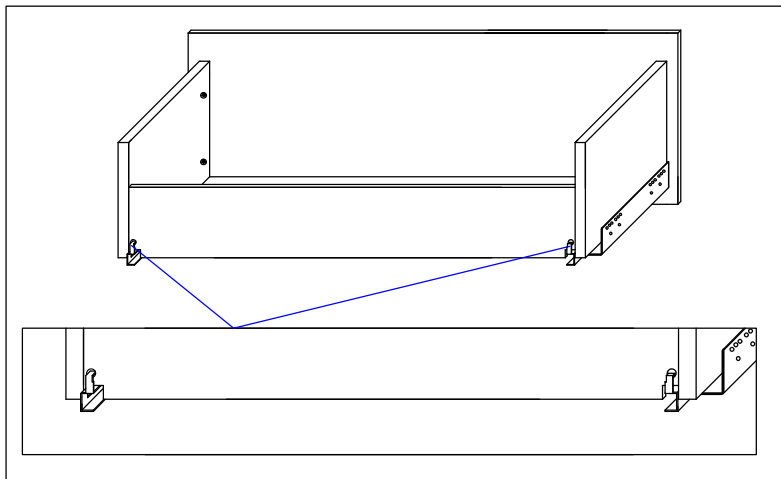
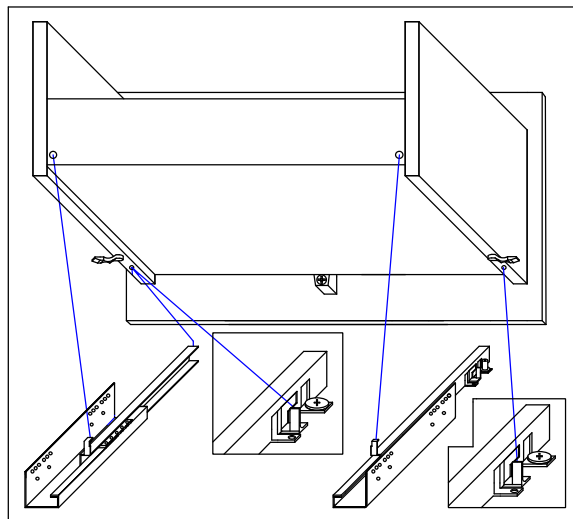
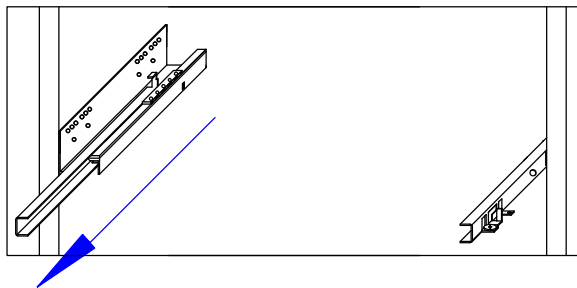
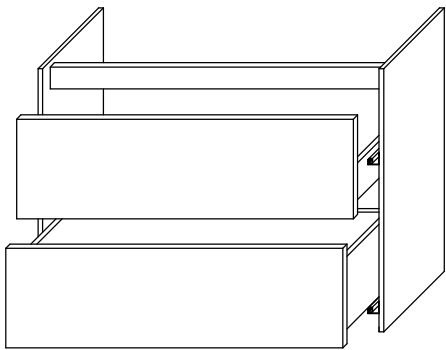


12.

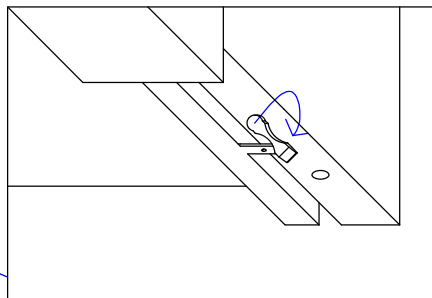
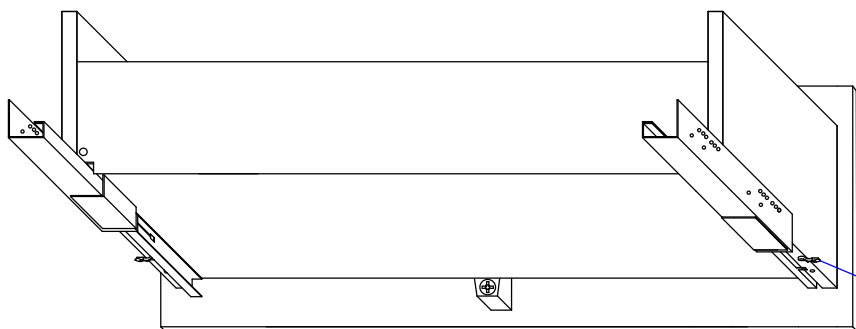




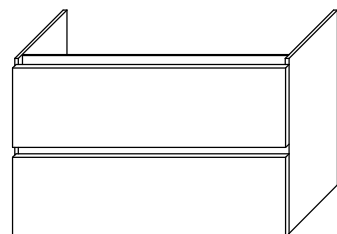
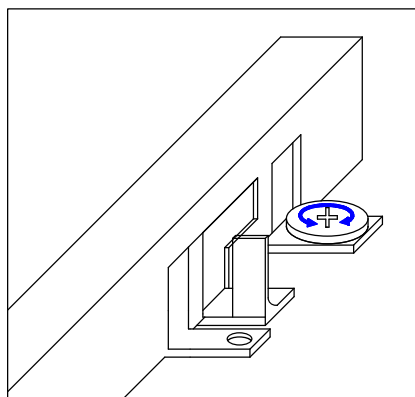
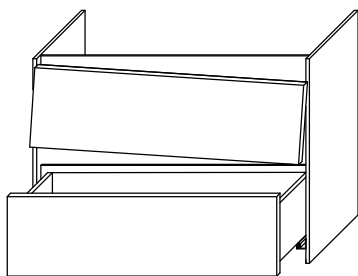
20.



21.

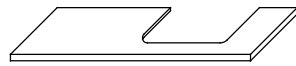


22.



Das Möbel bitte nur mit einem feuchten Tuch reinigen.

pelipal



Variante A

Variante B

980-791123

MOT-NZ0940S1 A4
Datum 28/01/19

T1 Bitte unbedingt ausfüllen!

Name

Strasse

Plz

Ort

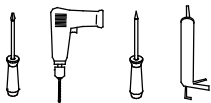
Tel.

T2 Sehr geehrte Kunden,
wir freuen uns, dass Sie sich für ein Produkt aus dem Hause Pelipal entschieden haben. Sollte es trotz aller Bemühungen unsererseits, Ihnen ein qualitativ hochwertiges Möbelstück zu liefern, zu Fehlteilen kommen, schicken Sie bitte dieses ausgefüllte Blatt an

Fax.: +49 3443/434350

E-Mail: ersatzteile@pelipal.de

Bitte beachten Sie, dass Bauteile über 800mm Länge und 350mm Breite direkt bei Ihrem Möbelhändler zu beanstanden sind. Zur Reklamationsbearbeitung ist es unbedingt erforderlich **die Artikelnummer des Schrankes**, welche auf dem Etikett ersichtlich ist und den Markt, wo das Möbel erworben wurde anzugeben. Außerdem tragen Sie unten bitte die benötigte Stückzahl ein. Viel Spaß mit Ihrem neuen Badmöbel! Ihr Pelipal Team



T3 Für den Zusammenbau sind 2 Personen erforderlich.

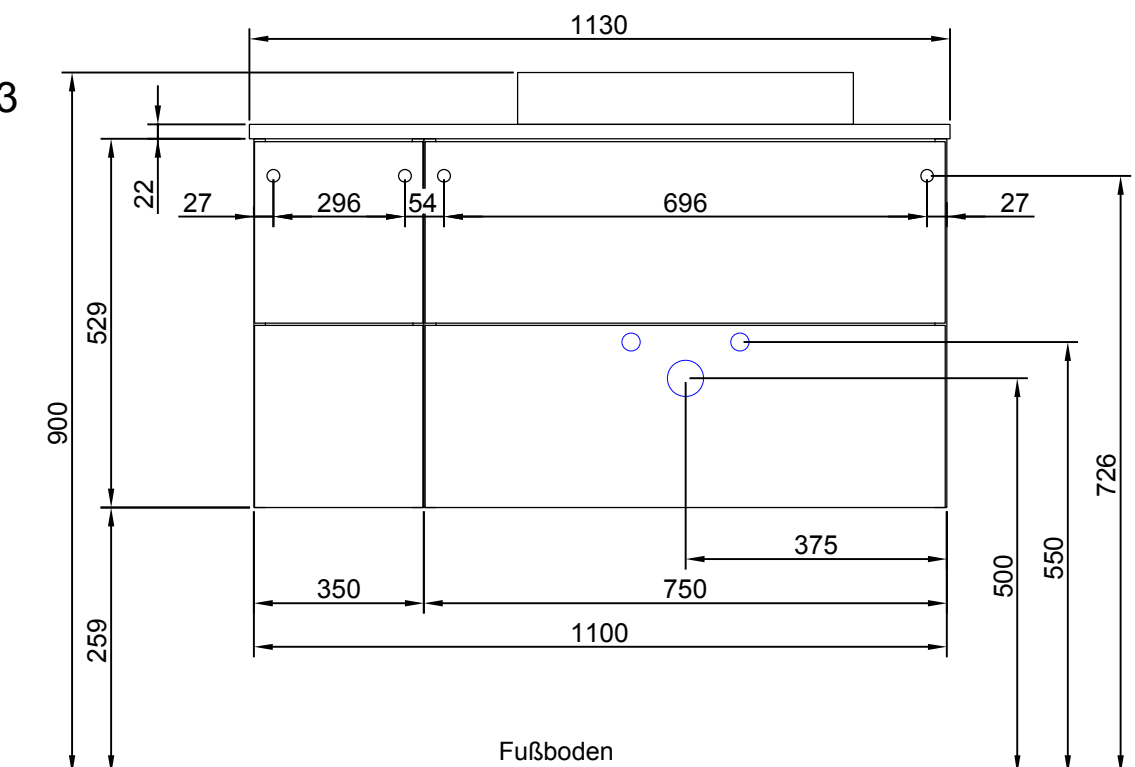
T4 Montage-Richtzeit 2 Stunden

980-996016

980-791123

3 __ -011113

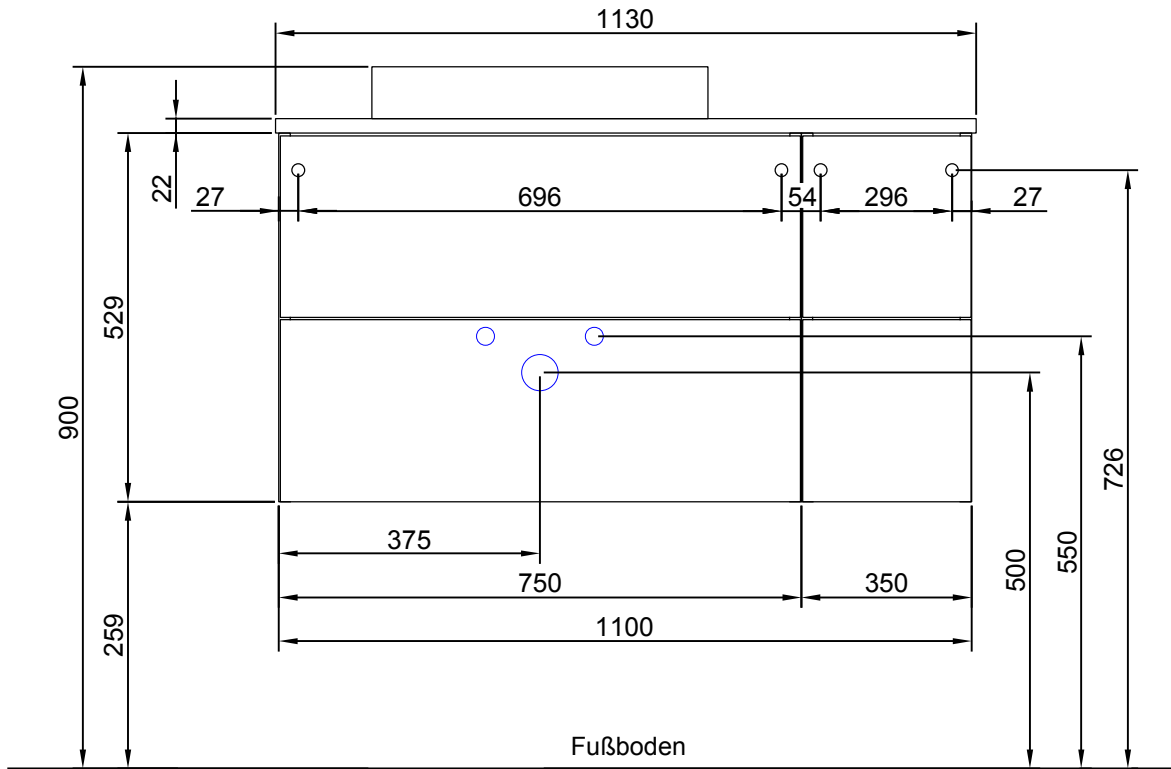
Variante A



Die Maßangabe der Höhe ist nicht bindend!

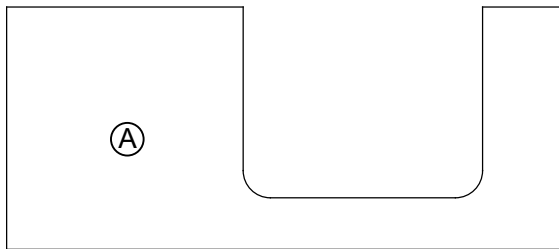
980-996016
 980-791123
 3 __-011113

Variante B

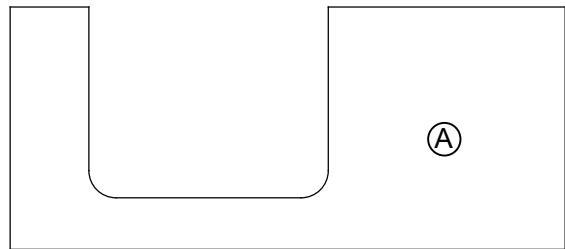


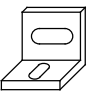

Die Maßangabe der Höhe ist nicht bindend!

Variante A

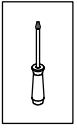


Variante B

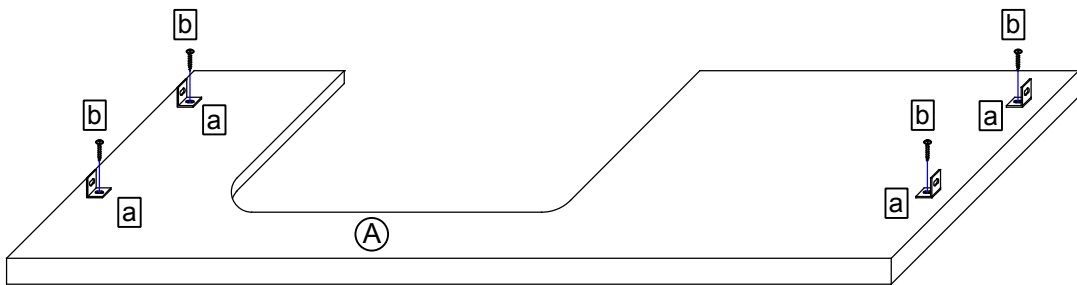
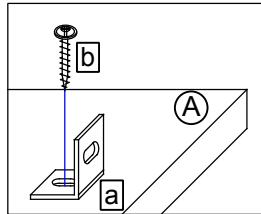
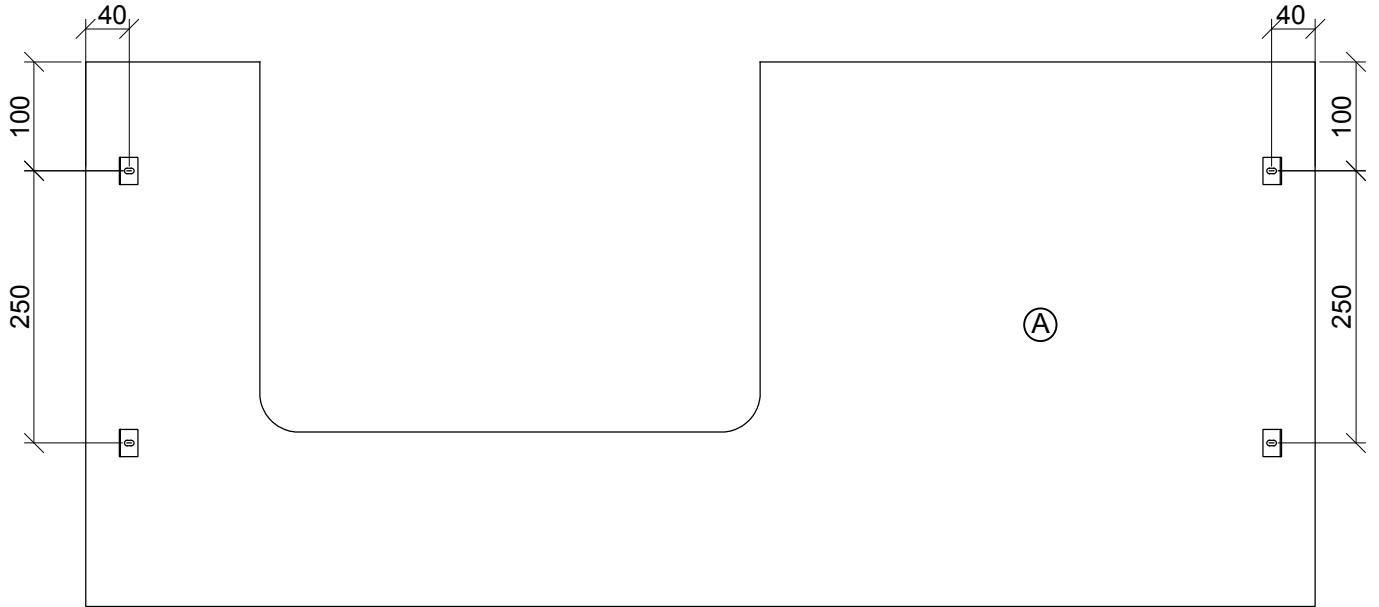


4 x a	Stück	8 x b	Stück
			
AUF-001-000170		SCH-RDK-040X015	

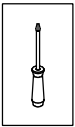
1.



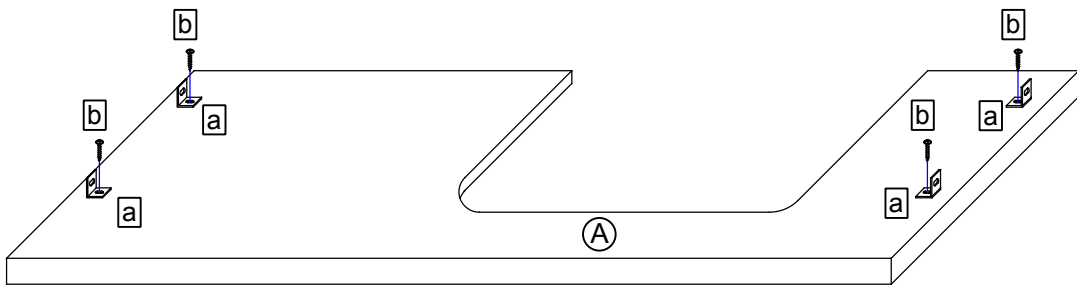
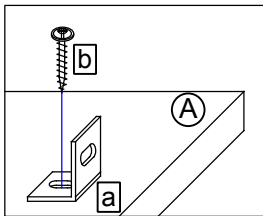
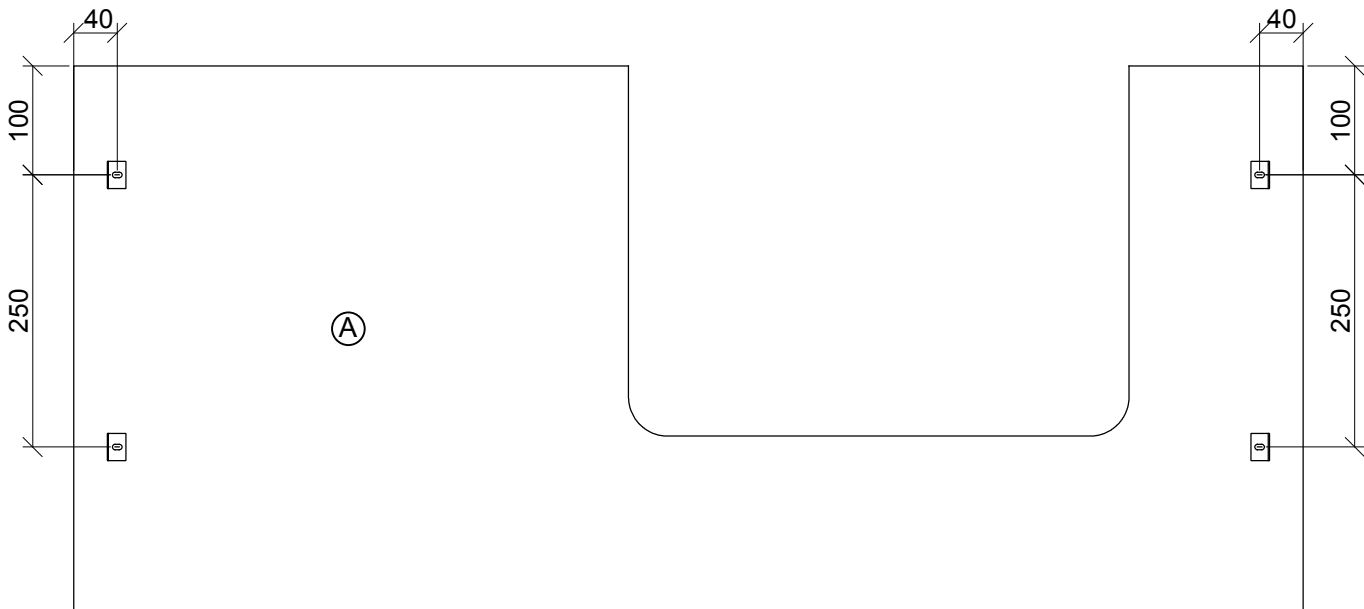
A



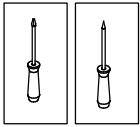
1.



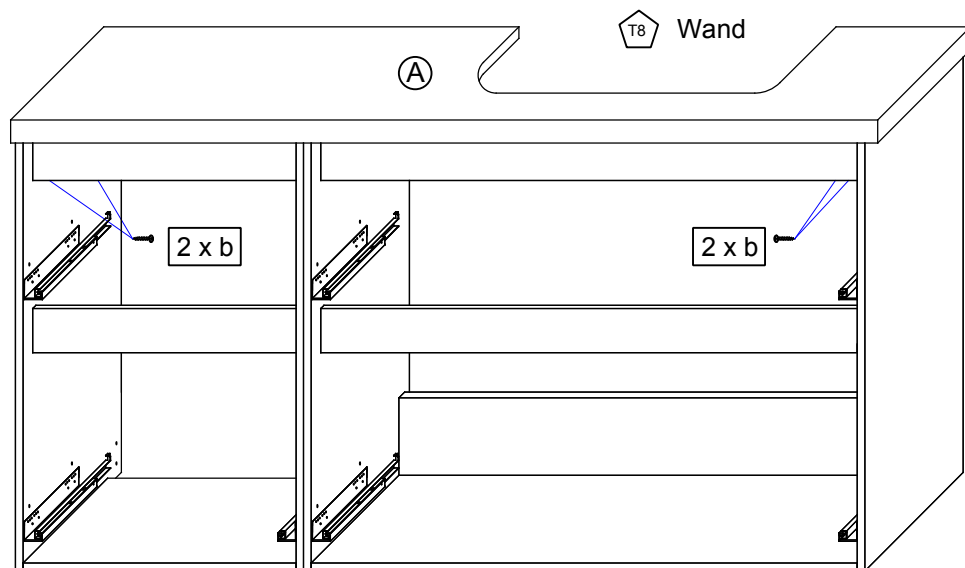
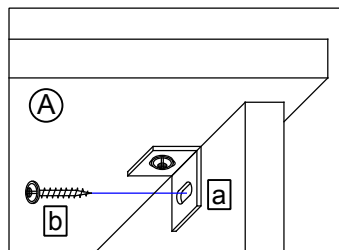
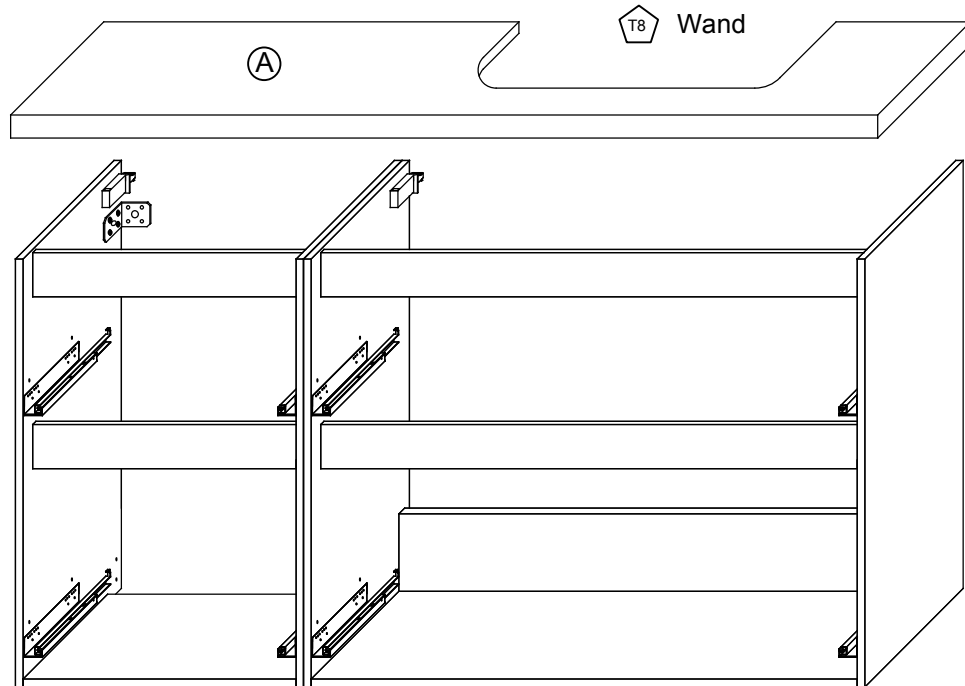
B



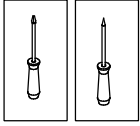
2.



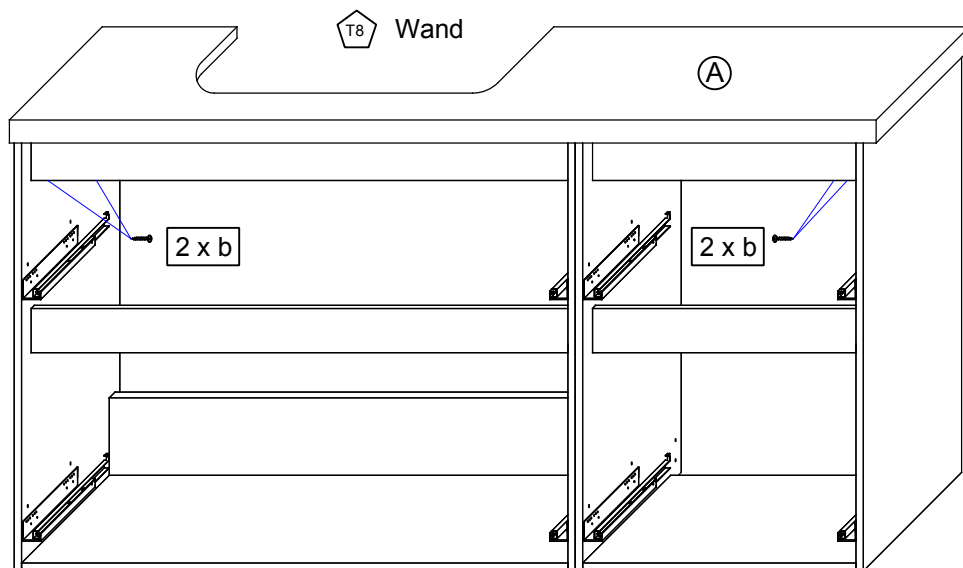
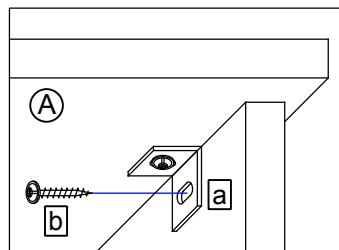
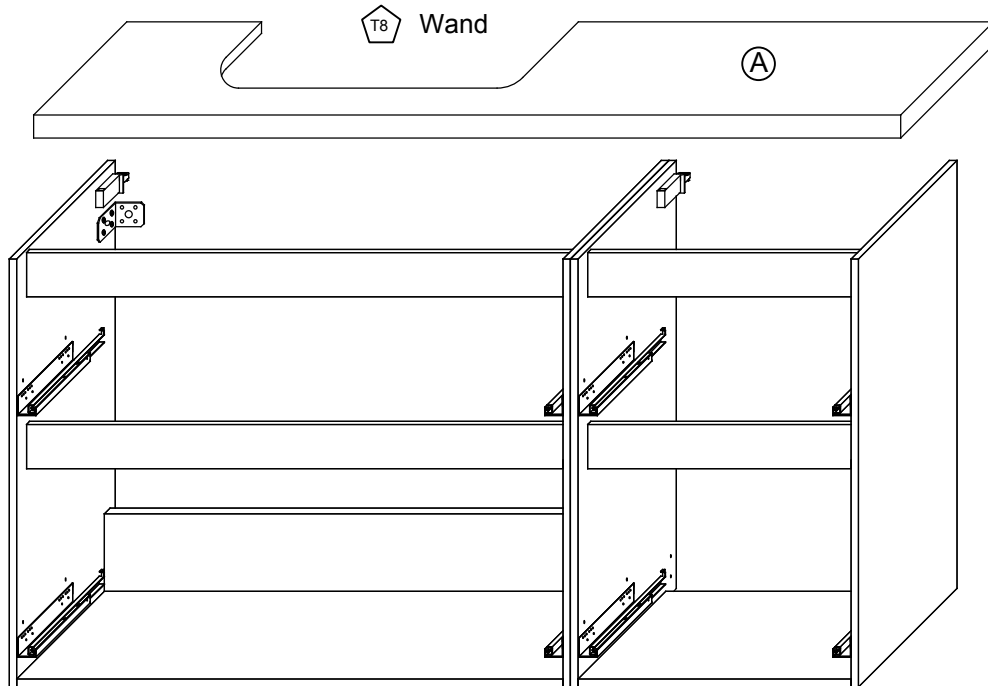
A



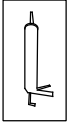
2.



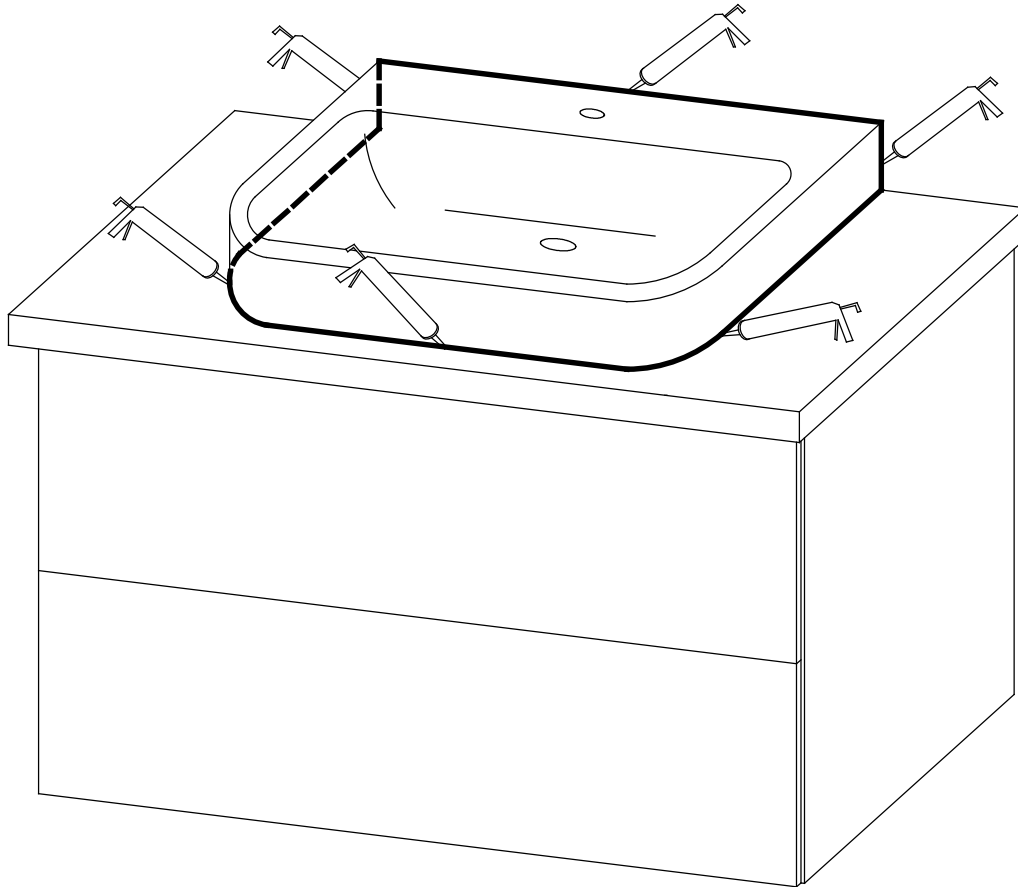
B



3.



Der Waschtisch muss unbedingt an der Wand befestigt werden.
Die Fugen müssen mit einer Silikonmasse (nicht im Lieferumfang enthalten) abgedichtet werden.
Eine Garantie wird nur bei fachgerechter Montage unter Verwendung der gelieferten Waschtischplatte und dem dafür vorgesehenen Waschtisch gewährt.



Das Möbel bitte nur mit einem feuchten Tuch reinigen.