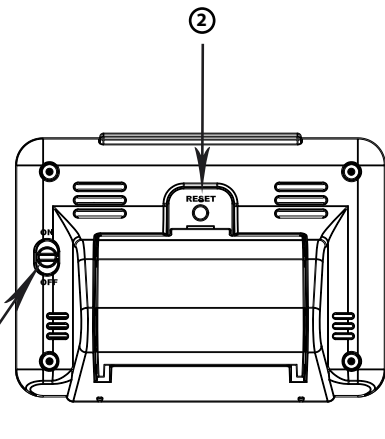
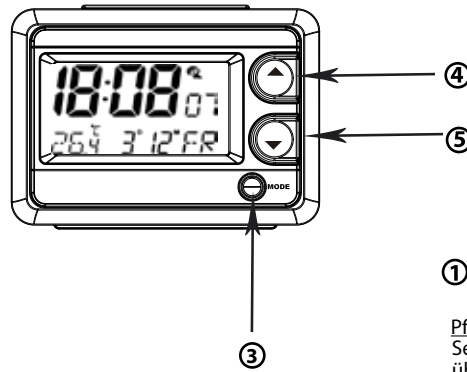
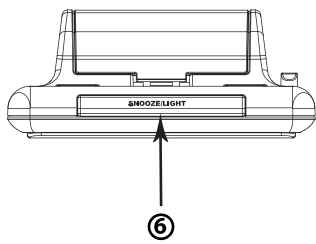


## Bedienungsanleitung A720



### Funktionen

12/24 Std. Anzeige  
Alarm  
Snooze  
Sommerzeit  
Thermometer mit °C / F  
LCD-Hintergrundbeleuchtung  
Weltzeit

### Bedienknöpfe

1. Alarm ON / OFF
2. WAVE /Reset-Taste
3. MODE-Taste
4. ▲ Einschalttaste plus
5. ▼ Einschalttaste minus
6. SNOOZE / LIGHT

Öffnen Sie den Batteriefachdeckel auf der Rückseite des Weckers und legen Sie 2 Batterien des Typs AA LR 6 ein. Beim Einlegen der Batterie achten Sie bitte auf die richtige Polarität. Schließen Sie den Batteriefachdeckel. Daraufhin stellt sich der Wecker automatisch auf die aktuelle Uhrzeit ein.

### Normalzeitmodus

Kann kein Funksignal empfangen werden, kann die Normalzeit wie folgt eingestellt werden: Drücken Sie die Taste ③ (MODE) und halten Sie diese für 2 Sekunden gedrückt um in den Einstellmodus für die Normalzeit zu gelangen.  
Reihenfolge: JAHR - MONAT - TAG - STUNDE - MINUTE - 12/24 STD.ANZEIGE - ZEITZONE °C/°F - NORMALZEIT

Die jeweilige Einstellung beginnt zu blinken. Drücken Sie die Tasten ④▲ oder ⑤▼ um die korrekten Daten einzugeben. Drücken Sie die danach die Taste ③ (MODE), um die Auswahl zu bestätigen.

### Einstellen des Alarms

Drücken Sie im Normalzeitmodus die Taste ④▲ oder ⑤▼ und danach noch einmal eine dieser Tasten. Die Alarmzeit beginnt zu blinken. Durch erneutes Betätigen der Tasten ④▲ oder ⑤▼ können Sie Ihre Alarmzeit eingeben. Wenn Sie innerhalb von 8 Sekunden keine Taste drücken, wird die Alarmzeit bestätigt und die Anzeige kehrt in den Normalzeitmodus zurück. Schieben Sie die Taste ① (Alarm ON/OFF) auf Position ON, um Alarm und Snooze zu aktivieren oder auf Position OFF, um Alarm und Snooze zu deaktivieren.

### Snooze & Licht

Wenn der Alarm ertönt, drücken Sie die SNOOZE/LIGHT-Taste ⑥ um die Snooze-Funktion zu aktivieren. Danach wird der Alarm für 5 Minuten gestoppt. Der Alarm ertönt solange wieder bis die Alarm ON/OFF-Taste ① auf die OFF-Position geschoben wird. Das Licht kann in jedem Modus durch Betätigen der SNOOZE/LIGHT-Taste für 3 Sekunden aktiviert werden.

### Einstellen der Weltzeit

Drücken Sie im Normalzeitmodus kurz die Taste ③ (MODE), um in den Einstellmodus für die Weltzeit zu gelangen. Drücken Sie danach die Taste ④▲ oder ⑤▼, um die Weltstadt in der gewünschten Zone auszuwählen. Bei erneuter Betätigung der Taste ③ (MODE), kehren Sie in den Normalzeitmodus zurück.

### Signalempfang

Der Wecker empfängt automatisch jeden Tag von 1.00 - 7.00 Uhr zum Zeitabgleich Funksignale. Mit der WAVE/Reset-Taste ② können Sie jederzeit einen Funkempfang herbeiführen. Kann kein Funksignal empfangen werden, wird der Versuch wiederholt.

Erscheint im Display DST (Daylight-Saving-Time) hat die automatische Zeiteinstellung auf Sommerzeit umgestellt.

### Pflegehinweise:

Setzen Sie den Wecker nicht extremen Temperaturen (d.h. nicht über 40°C und unter -5°C) aus. Bleibt die Anzeige stehen, ist dies ein Zeichen die Batterien zu tauschen. Ihr Atrium-Fachhändler wird gerne diesen Service für Sie übernehmen und die Batterie fachgerecht entsorgen.

### Hinweise zum Umweltschutz:

Dieses Produkt darf am Ende seiner Lebensdauer nicht über den normalen Haushaltsabfall entsorgt werden, sondern muss an einem Sammelpunkt für das Recycling von elektrischen und elektronischen Geräten abgegeben werden. Mit der Wiederverwendung der stofflichen Verwertung oder anderen Formen der Verwertung von Altgeräten leisten Sie einen wichtigen Beitrag zum Schutz unserer Umwelt.

### Hinweise zu Batterien:

Sind die in Ihrem Produkt eingesetzten Batterien „leer“, dürfen diese nicht in den Hausmüll. Altbatterien enthalten möglicherweise Schadstoffe, die Umwelt und Gesundheit schaden können. Bitte geben Sie die Batterie im Handel oder an den Recyclinghöfen und Kommunen ab. Die Rückgabe ist unentgeltlich und gesetzlich vorgeschrieben. Bitte werfen Sie nur entladene Batterien in die aufgestellten Behälter.

Alle Batterien werden wiederverwertet. So lassen sich wertvolle Rohstoffe wie Eisen, Zink oder Nickel wieder gewinnen. Batterierecycling ist die leichteste Umweltschutzübung der Welt. Vielen Dank fürs Mitmachen.

Die Zeichen unter der Mülltonne stehen für: Pb: Batterie enthält Blei  
Cd: Batterie enthält Cadmium, Hg: Batterie enthält Quecksilber

Hergestellt für die Marke ATRIUM: www.atrium-uhren.de

Distributor: Kurt-Eberhard Kalb KG, Gartenstr. 26, 88212 Ravensburg, kalb@kalb-ravensburg.de, Germany

### Gewährleistung:

Wir freuen uns, dass Sie sich für ein Produkt von ATRIUM entschieden haben. Unsere Produkte werden mit größter Präzision gefertigt. Sie besitzen technisch ausgereifte Werke und werden einer strengen Endkontrolle unterzogen. Sollte dennoch ein Garantiefall eintreten, werden unter Vorlage dieser Urkunde alle Mängel kostenlos behoben, die auf einem Herstellungsfehler beruhen. Die ATRIUM-Garantie beträgt 2 Jahre. Keine Garantie wird übernommen für Glas, Gehäuse, Batterie, Fremdeingriff, Überbeanspruchung und natürlichen Verschleiß. Die Garantie erlischt bei Eingriff des Käufers oder nicht fachkundiger Dritter, sowie bei unsachgemäßer Behandlung (z.B. Schlag, Fall, Wasser). Eine Haftung für Neben- oder Folgeschäden ist ausgeschlossen. Sollte die Behebung der Mängel nicht möglich sein, so wird Ersatz in Form eines gleichen oder ähnlichen Modells geleistet. Mit einer eventuellen Reparatur oder einer Ersatzlieferung beginnt kein neuer Garantiezeitraum.

Ref.Nr. \_\_\_\_\_

Kaufdatum: \_\_\_\_\_

Name d. Käufers: \_\_\_\_\_

Fachhändler: \_\_\_\_\_