

D MONTAGEANLEITUNG

E MOUNTING INSTRUCTION

CZ NÁVOD K MONTÁŽI

HU ÚTMUTATÓ A FÜRDŐKÁDAK BESZERELÉSÉHEZ

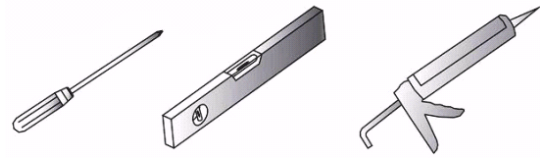
RO RECOMANDARI PENTRU MONTAJUL CAZILOR

SLO NAVODLILA ZA MONTAŽO

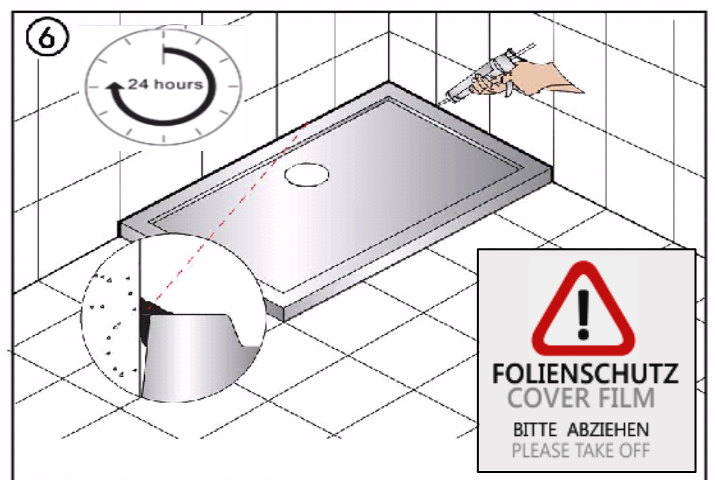
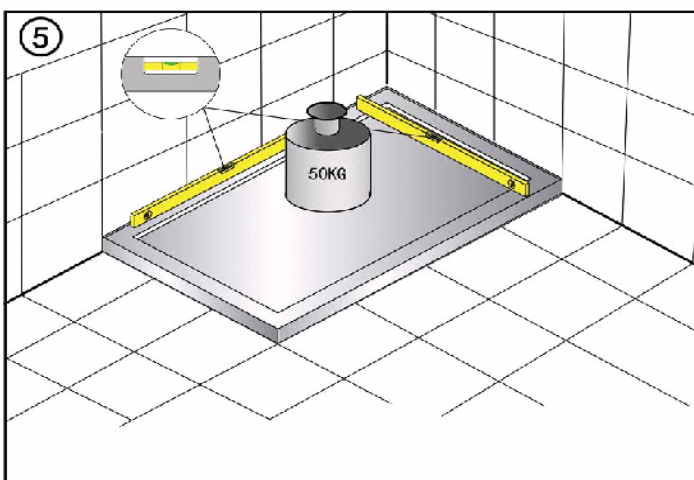
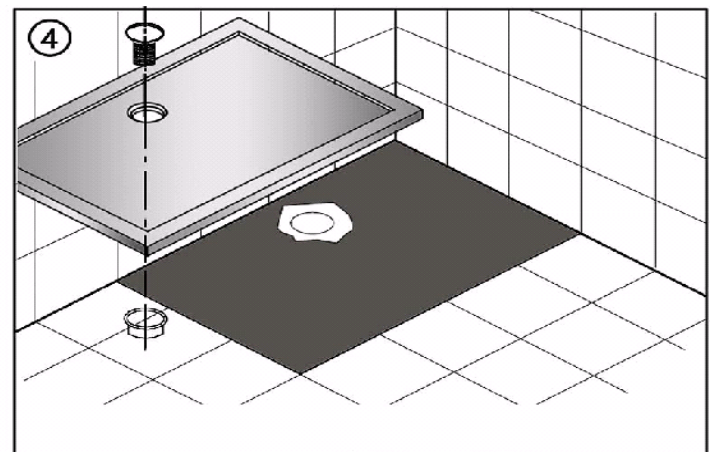
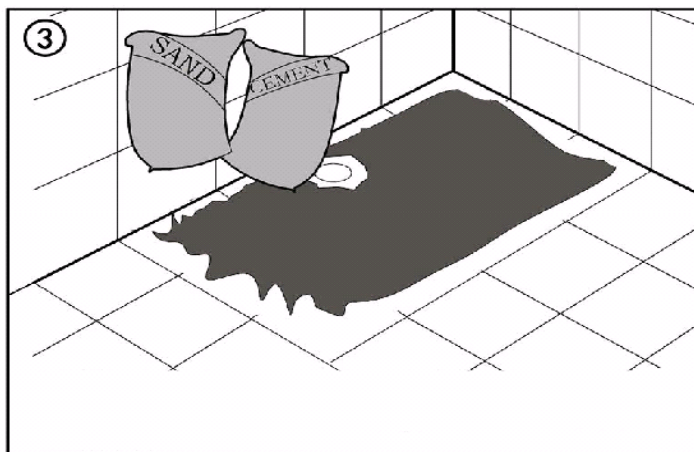
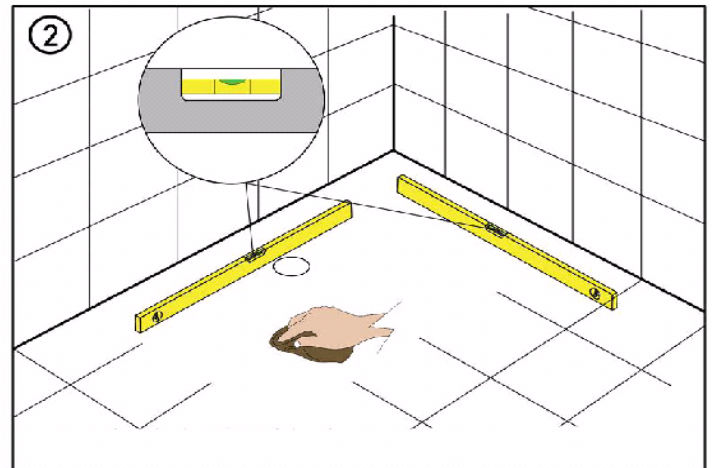
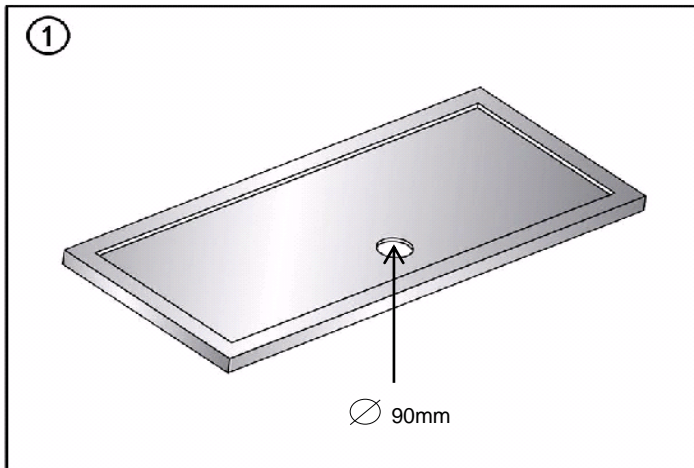
HR UPUTSTVA ZA MONTAŽU

SK NÁVOD NA MONTÁŽ

TR MONTAJ KITAPÇIĞI



CE
EN 14527



D MONTAGEANLEITUNG INKLUSIVE SCHÜRZE

E MOUNTING INSTRUCTION INCLUDING COVER

CZ NÁVOD K MONTÁŽI V CENĚ OBKLAD

HU ÚTMUTATÓ A FÜRDŐKÁDAK BESZERELÉSÉHEZ TARTALMAZZA ELŐLAP

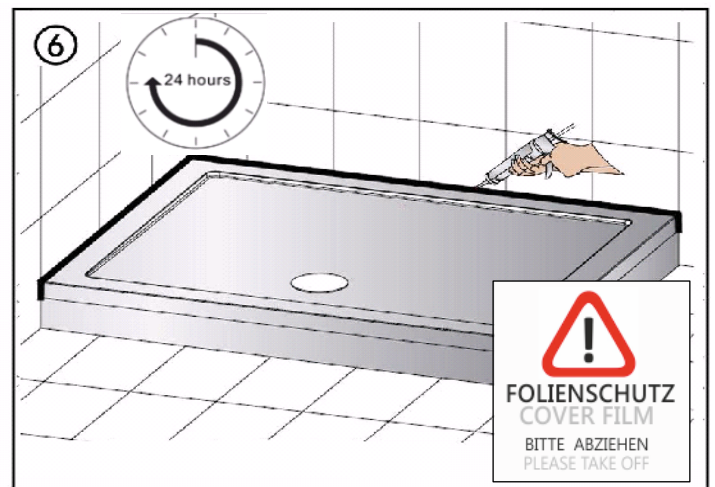
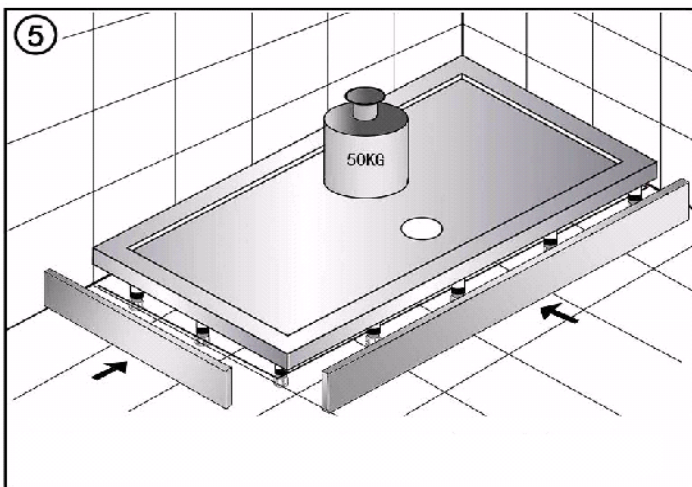
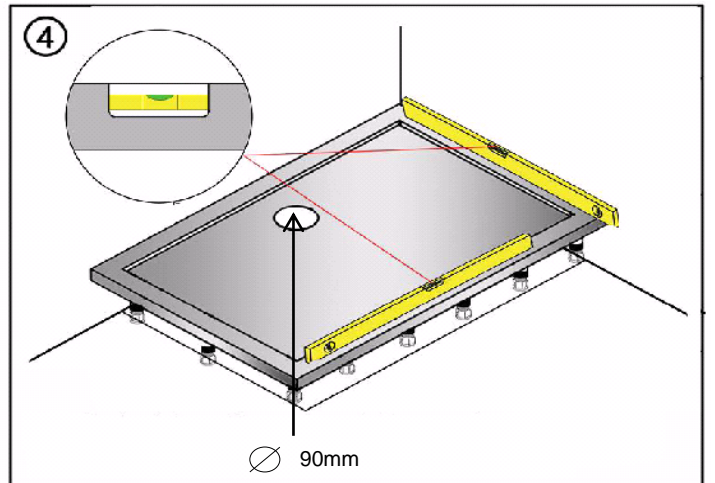
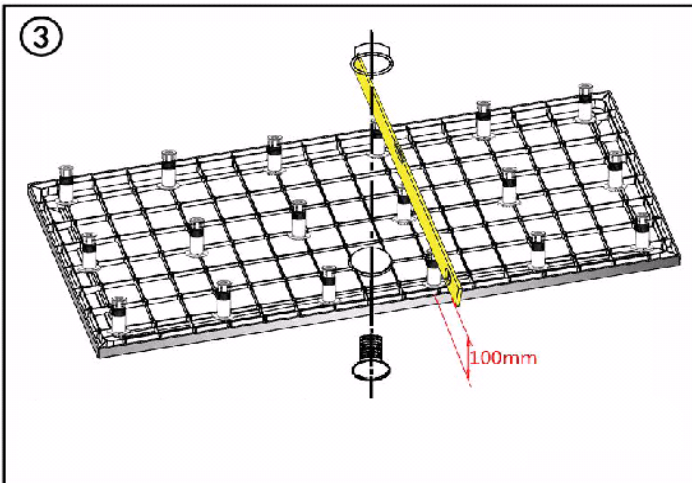
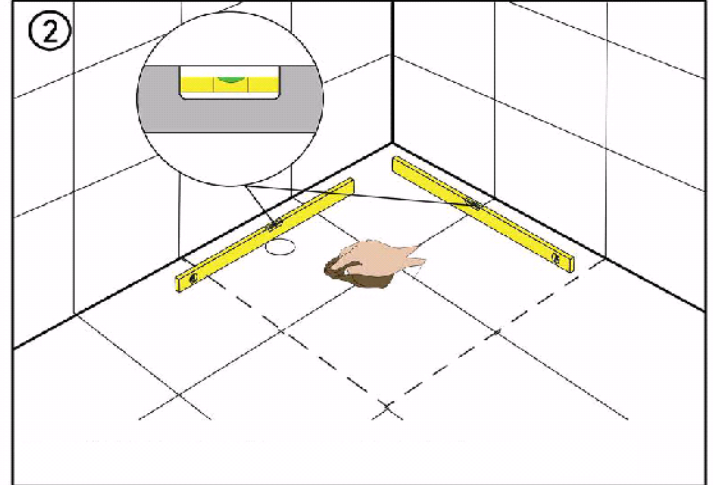
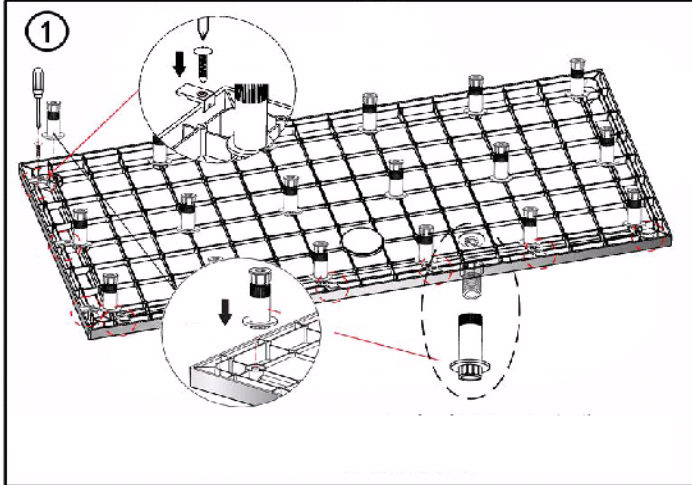
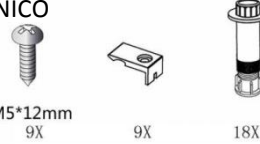
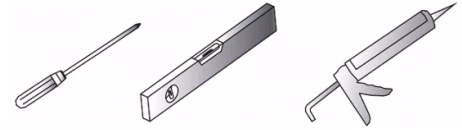
RO RECOMANDARI PENTRU MONTAJUL CAZILOR INCLUZÂND MASCA FRONTALA

SLO NAVODILA ZA MONTAŽO VKLJUČNO Z NASLOVNICO

HR UPUTSTVA ZA MONTAŽU S POKLOPCIMA

SK NÁVOD NA MONTÁŽ VRÁTANE OBÁLKY

TR MONTAJ KITAPÇIĞI DAHİL KAPAK



SANOTECHNIK
Handelsgesellschaft m.b.H.
Industriestraße 5
A-2752 Wöllersdorf
Tel.: +43 2622 / 421 93 0
Fax: +43 2622 / 421 93 6
office@sanotechnik.at
www.sanotechnik.com

SANOTECHNIK Hungária Kft.
MAGYARORSZÁG
Nagytétényi út 112
H-1222 BUDAPEST
Tel.: (+36 1) 424 06 70
Fax: (+36 1) 424 06 79
info@sanotechnik.hu
www.sanotechnik.com

SC Sanotechnik COM Rumänien S.R.L.
ROMANIA
Tancabesti, DN 1, KM 26,5
Com. Snagov, jud. Ilfov
Tel.: +40 21 350 13 43
Fax: +40 21 350 13 44
office@sanotechnik.ro
www.sanotechnik.com

SANOTECHNIK d.o.o.
SLOVENIJA
Stritarjevca ulica 24
SI-2000 MARIBOR
Tel.: +3862/4213350
Fax: +3862/4213358
info@sanotechnik.si
www.sanotechnik.com

SANOTECHNIK-MAUROD s.r.o.
SLOVAKIA & CZECHIA
Sládkovičova 69
SK-953 01 Zlaté Moravce
Tel.: +421/376 426 245
Fax: +421/376 426 246
maurod@maurod.sk
www.sanotechnik.com

Sanotechnik Bulgaria Ltd.
BULGARIA
3, Georgi Benev St.
BG-4003 Plovdiv
Tel.: +359 32 961101
Fax: +359 32 961102
office@sanotechnik.bg
www.sanotechnik.com