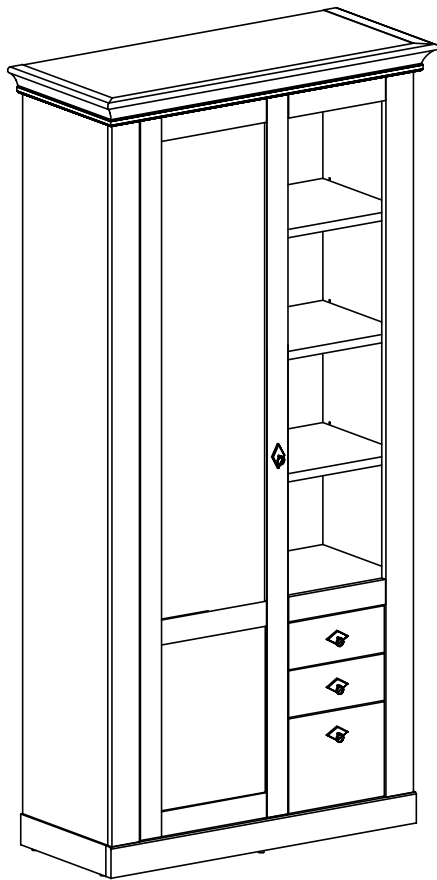
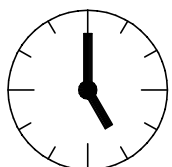
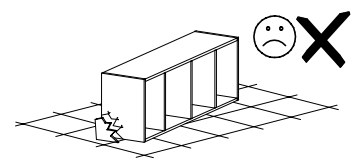
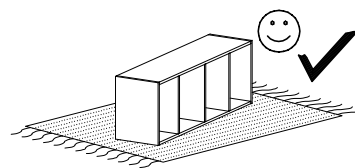
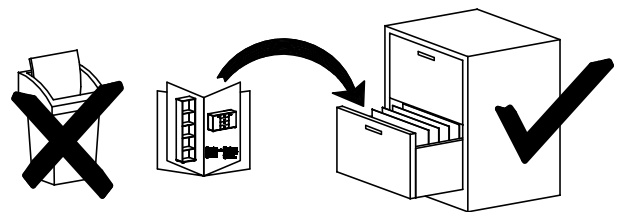
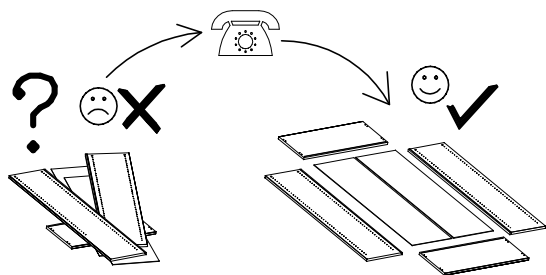
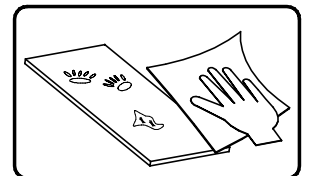
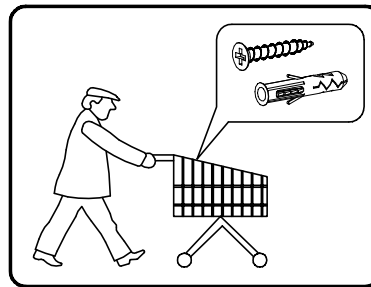
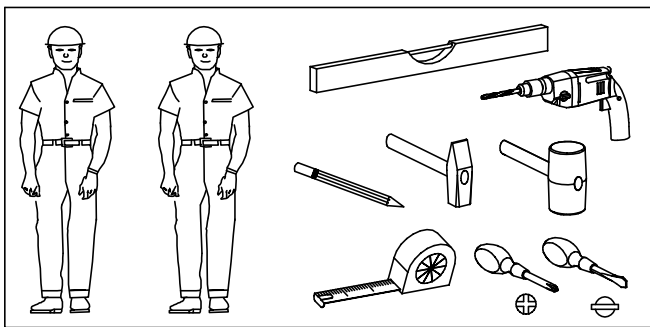


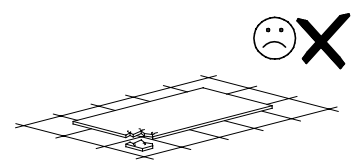
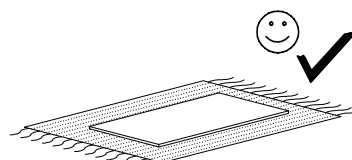
Modell: LANDHAUS 44

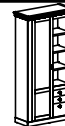


- Ⓛ Montageanleitung
- ⓃL Handleiding voor de montage
- ⓂR Montaj talimati
- ⓕ Notice de montage
- ⒸZ Montážní návod
- ⓂU Szerelési útmutató
- ⓖB Assembly instructions
- ⓅL Instrukcja montażu
- ⓇU Инструкция по монтажу
- ⓂT Istruzioni di montaggio
- ⓂK Návod na montáž
- ⓇO Instrucțiuni de montaj
- ⓔS Instrucciones de montaje
- ⓂR Montaj Talimati



3,5h

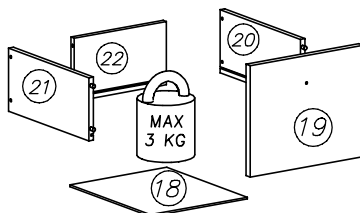
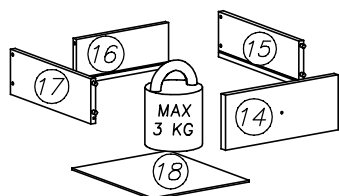
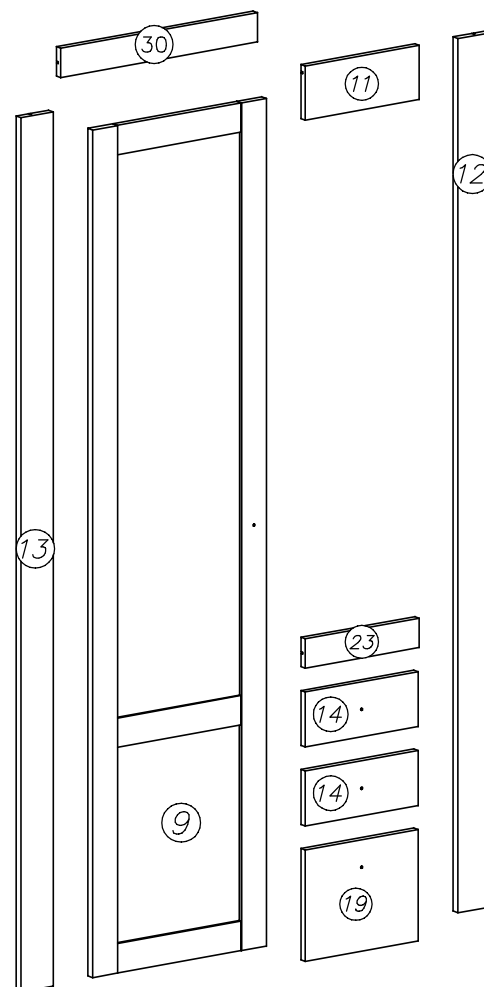
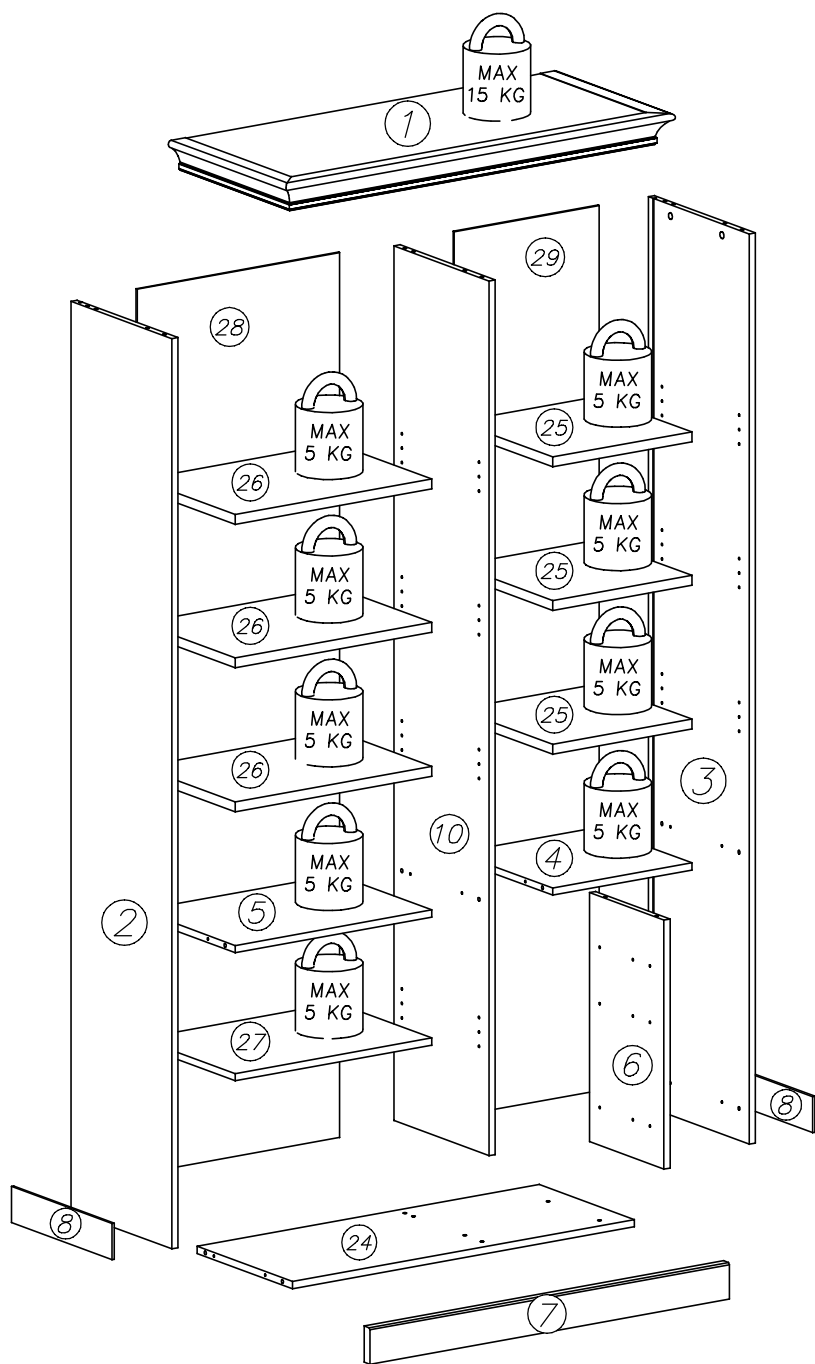


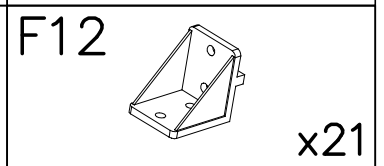
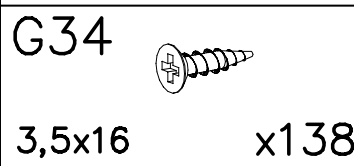
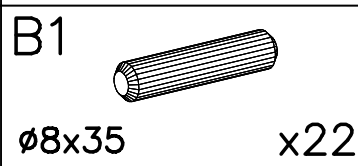
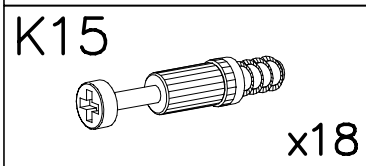
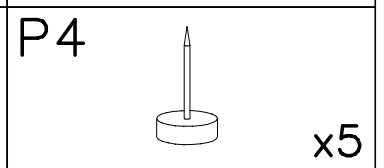
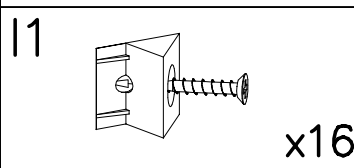
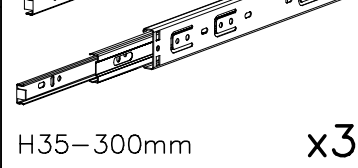
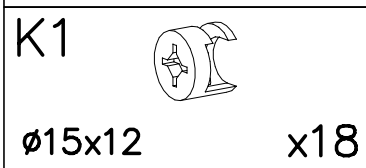
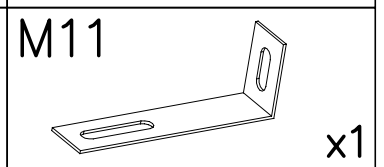
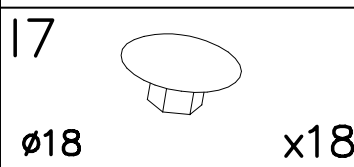
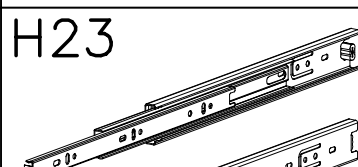
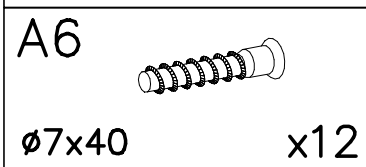
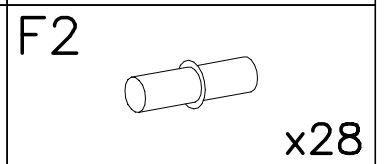
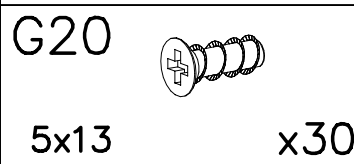
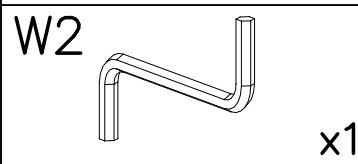
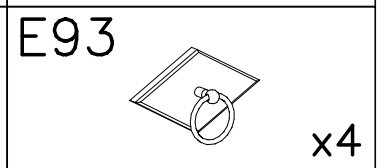
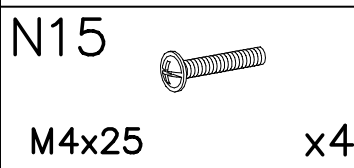
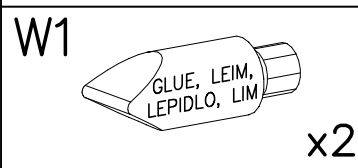
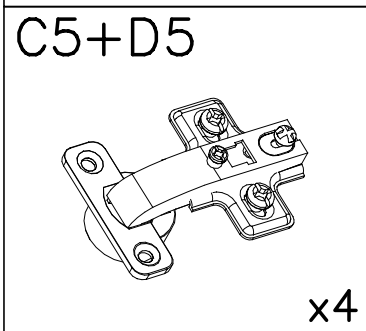
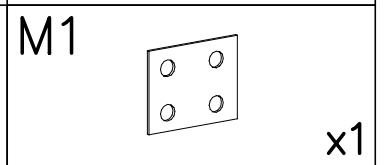
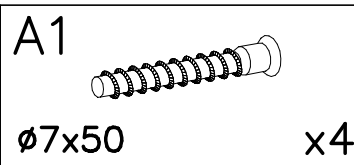
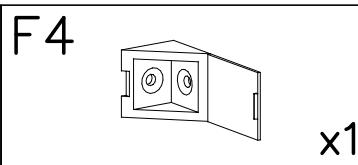
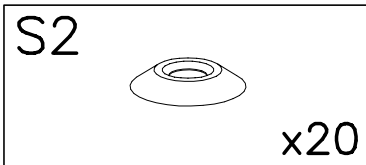
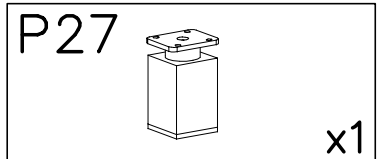
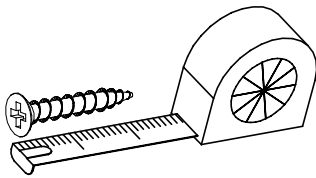
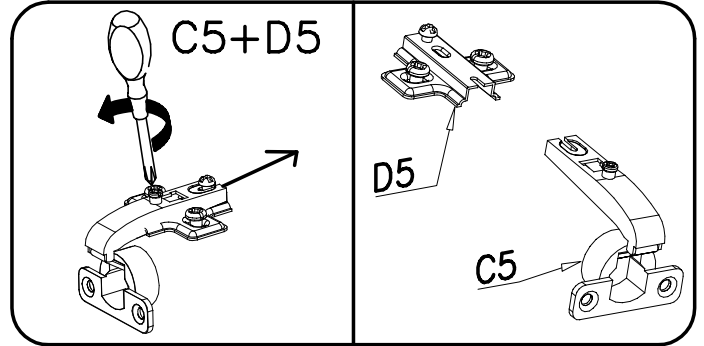
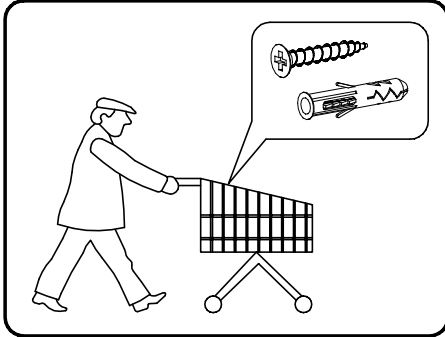
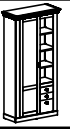


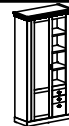
nr	L[mm]	B[mm]	T[mm]	Menge	Colli
1	1017	439	70	1	3/3
2	2018	376	16	1	2/3
3	2018	376	16	1	2/3
4	364	356	16	1	1/3
5	514	356	16	1	1/3

nr	L[mm]	B[mm]	T[mm]	Menge	Colli
6	553	278	16	1	1/3
7	940	80	22	1	3/3
8	376	80	6	2	1/3
9	1878	454	18	1	2/3
10	1939	356	16	1	1/3

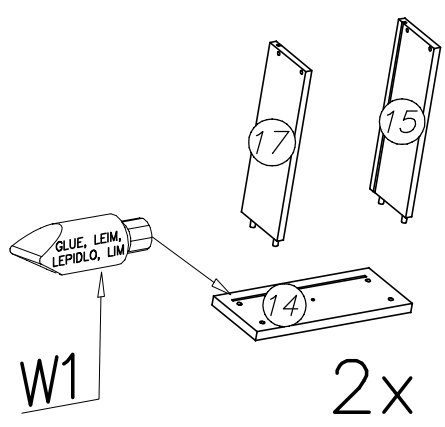
nr	L[mm]	B[mm]	T[mm]	Menge	Colli
11	298	120	16	1	2/3
12	1938	85	18	1	2/3
13	1938	85	18	1	2/3
14	295	122	16	2	1/3
15	300	100	12	2	1/3
16	241	100	12	2	1/3
17	300	100	12	2	1/3
18	251	301	3	3	3/3
19	295	247	16	1	1/3
20	300	140	12	1	1/3
21	300	140	12	1	1/3
22	241	140	12	1	1/3
23	298	65	16	1	1/3
24	894	356	16	1	1/3
25	364	351	22	3	3/3
26	514	336	22	3	3/3
27	514	351	16	1	1/3
28	1961	530	3	1	2/3
29	1961	378	3	1	2/3
29	514	65	16	1	1/3



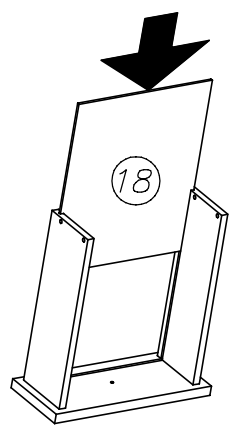




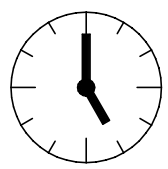
I



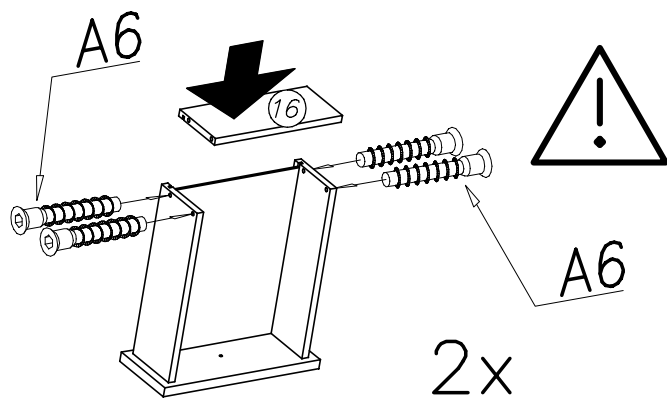
2x



2x



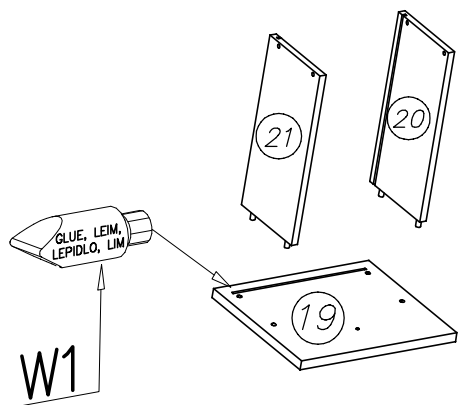
0,5h



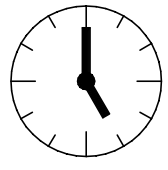
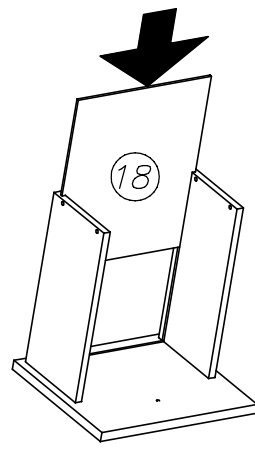
2x

W1		x1
W2		x1
A6		x8
		ø7x40

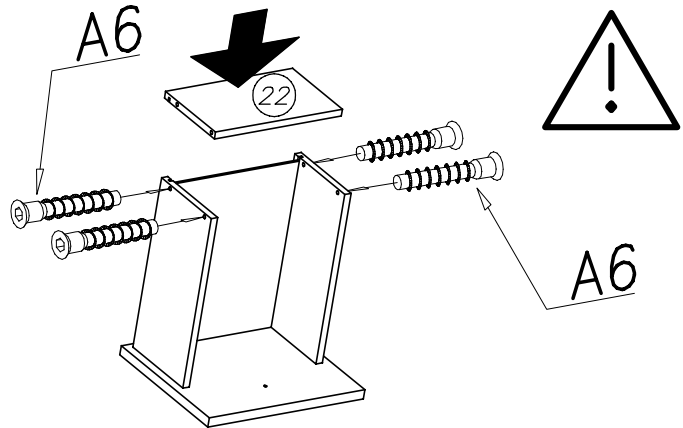
II



W1

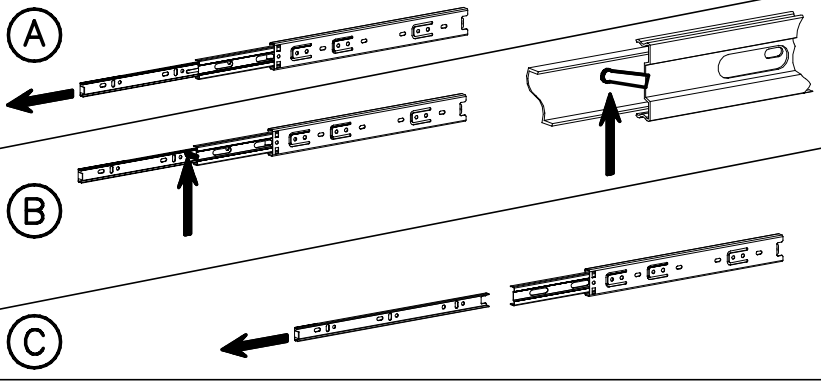
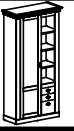



0,5h

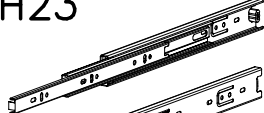


A6

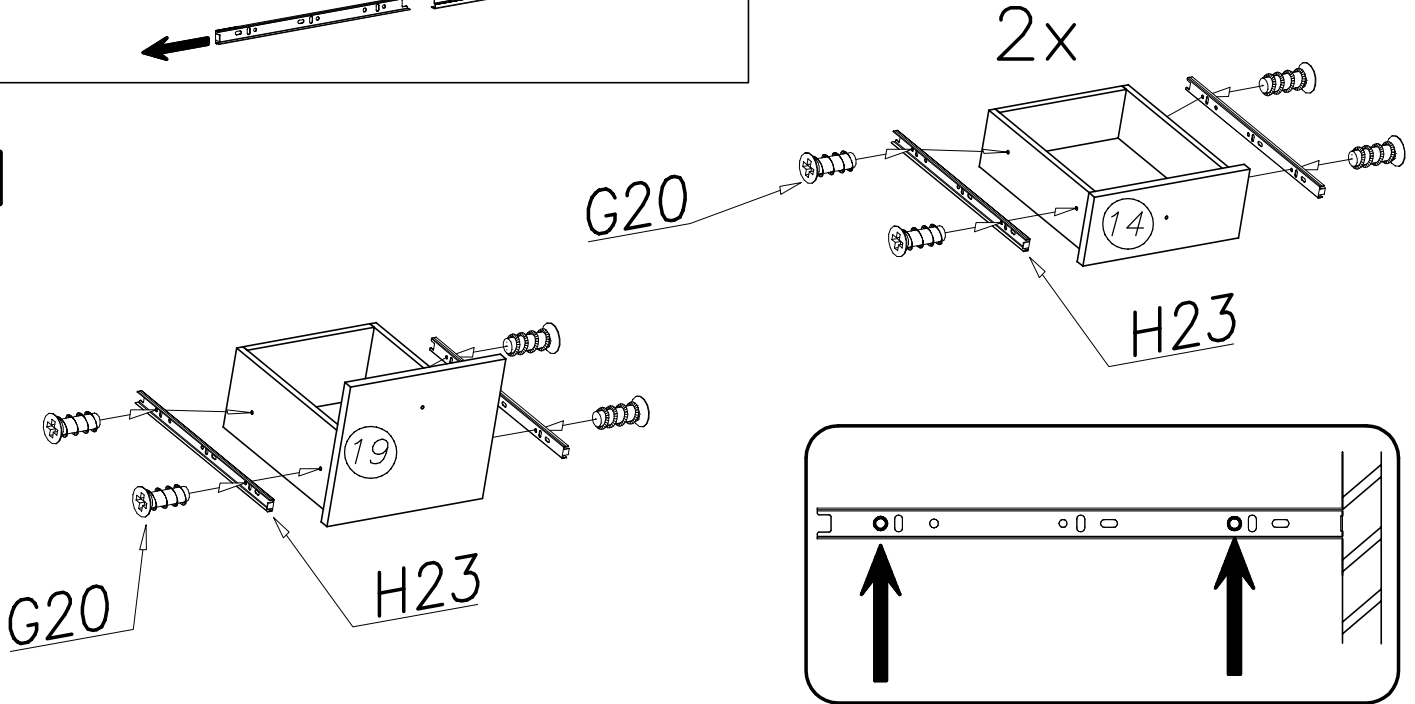
W1		x1
W2		x1
A6		x4
		ø7x40




G20 
5x13 x12

H23 
H35-300mm x3

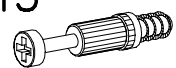
III

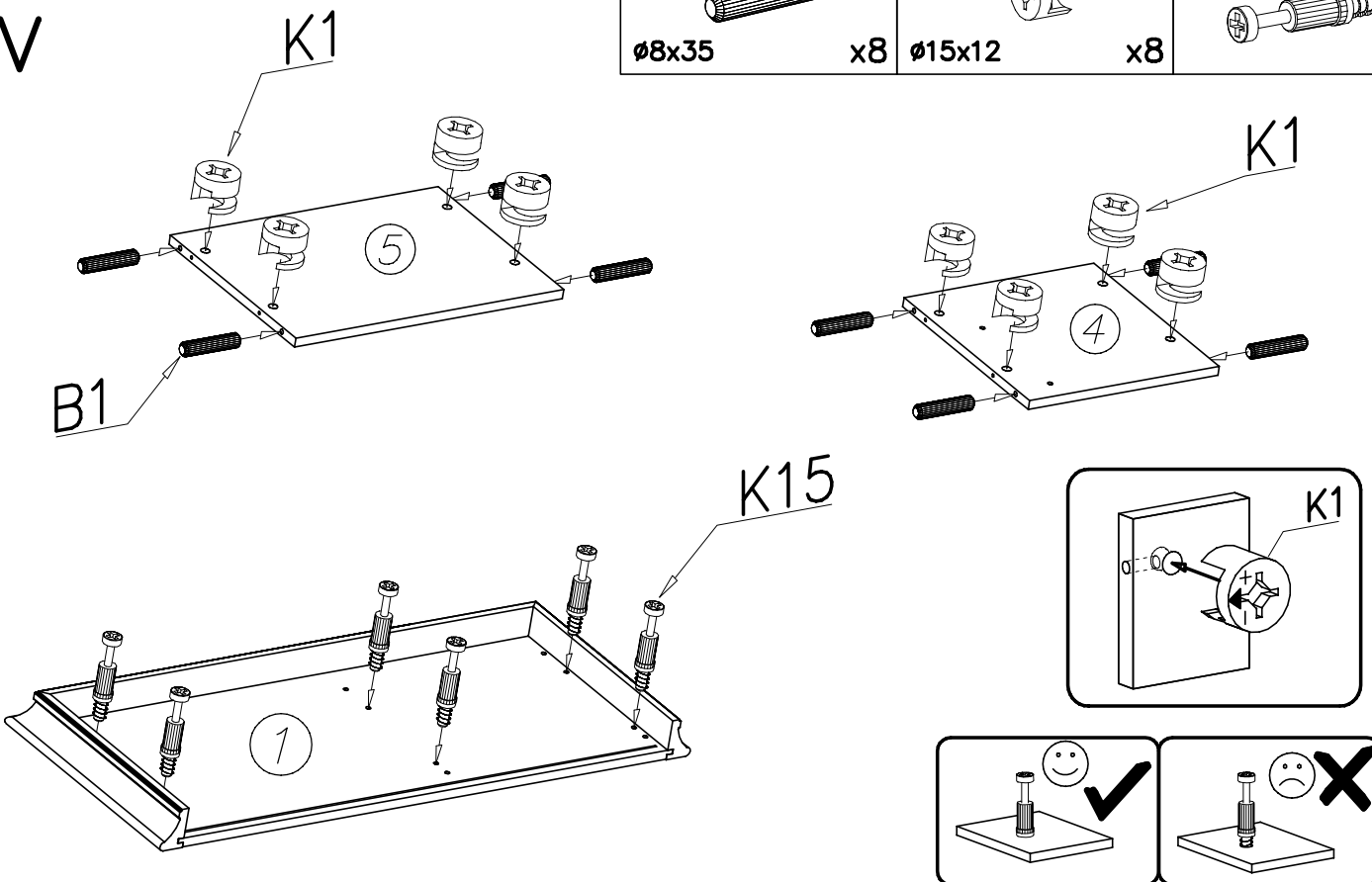


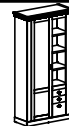
IV

B1 
ø8x35 x8


K1 
ø15x12 x8

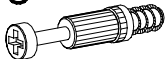
K15 
x6








V

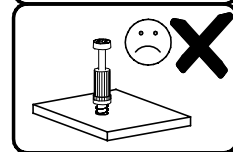
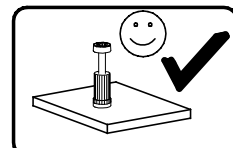
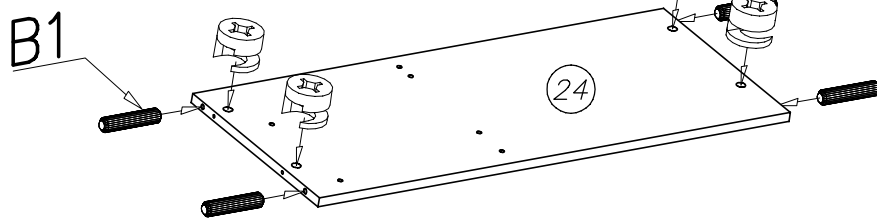
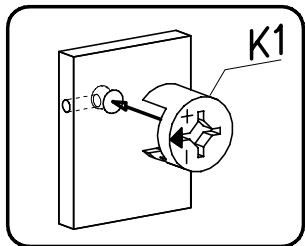
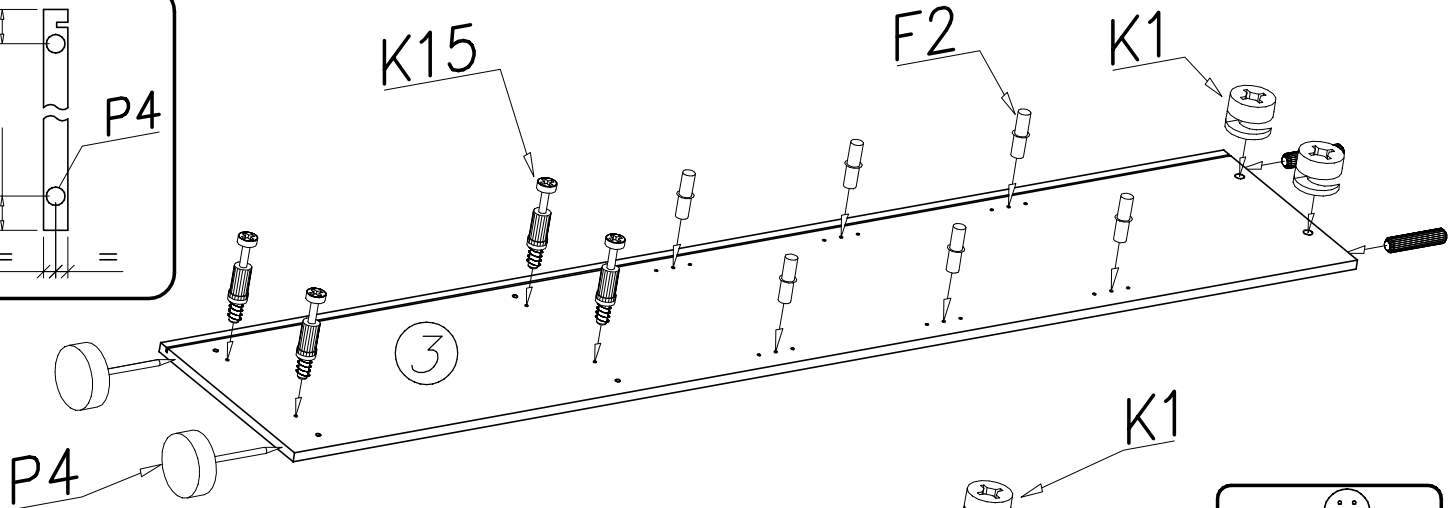
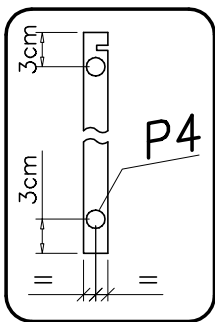
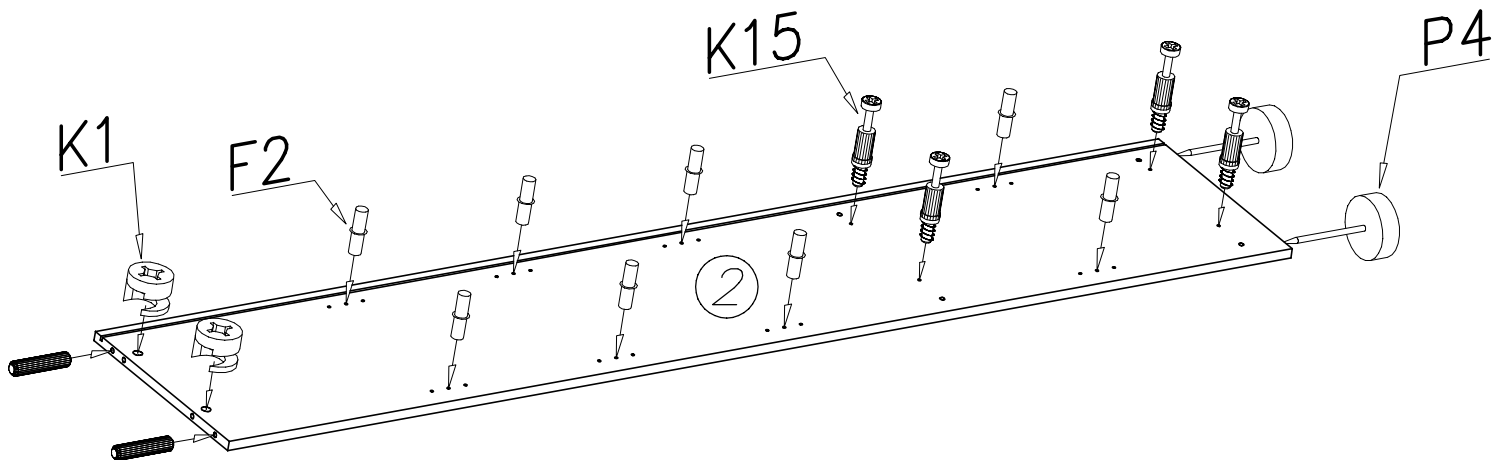
B1  x8
ø8x35

K15  x8



P4  x4

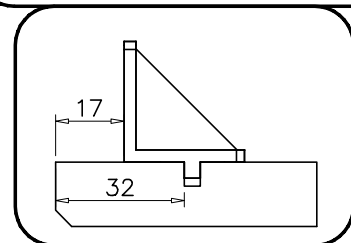
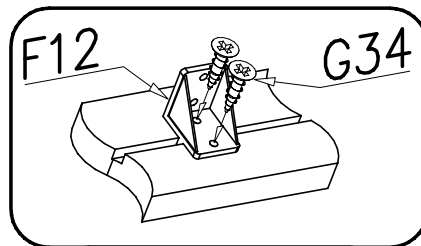
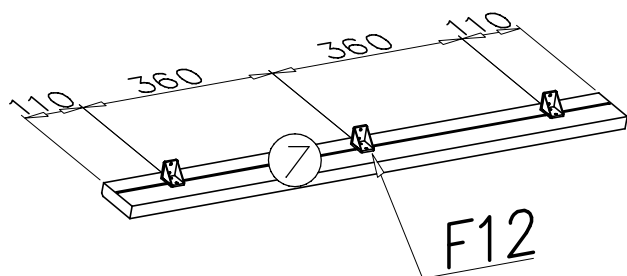
K1  x8
ø15x12

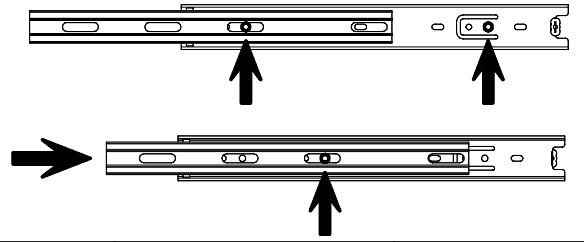
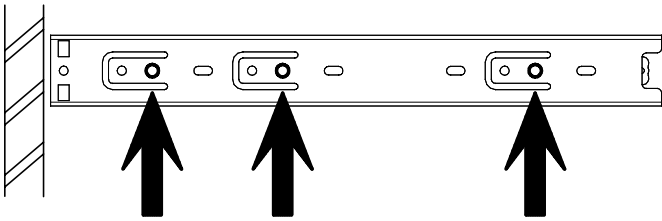
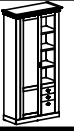
F2  x14



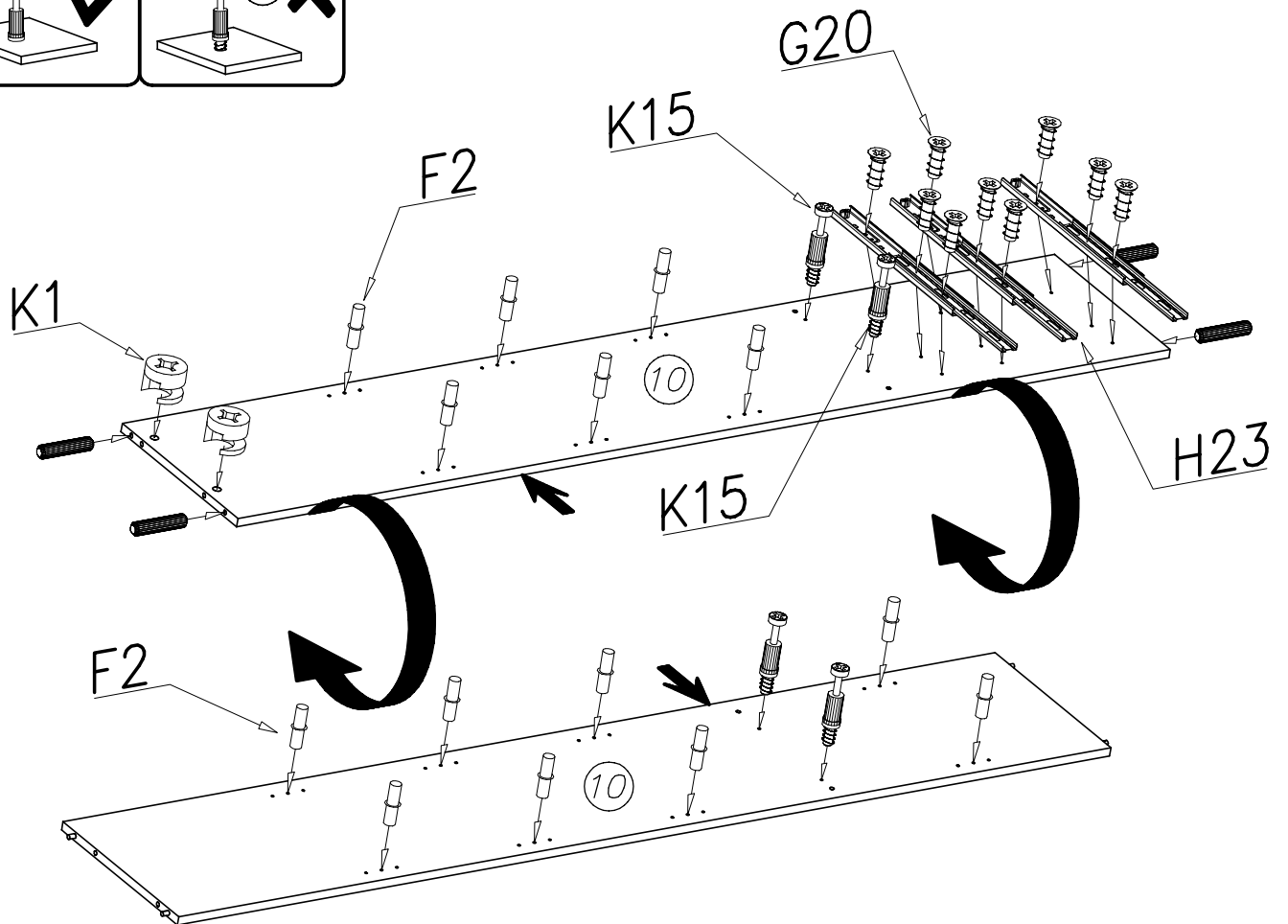
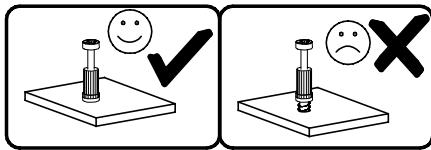
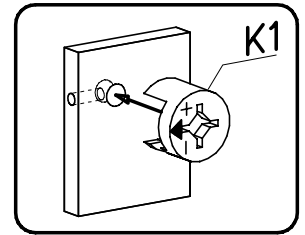
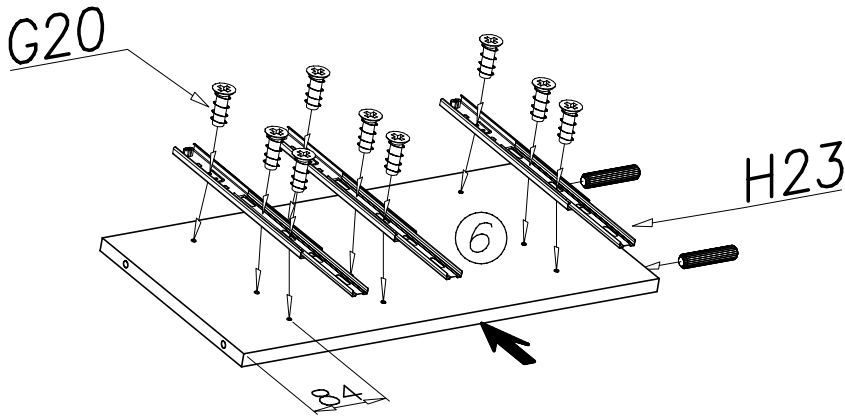
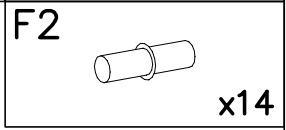
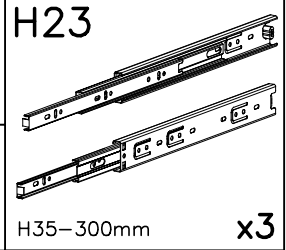
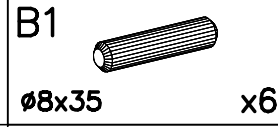
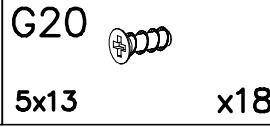
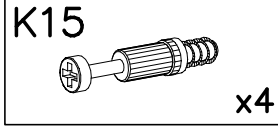
VI

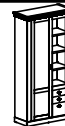
F12  x3
G34  x6
3,5x16

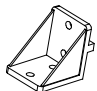





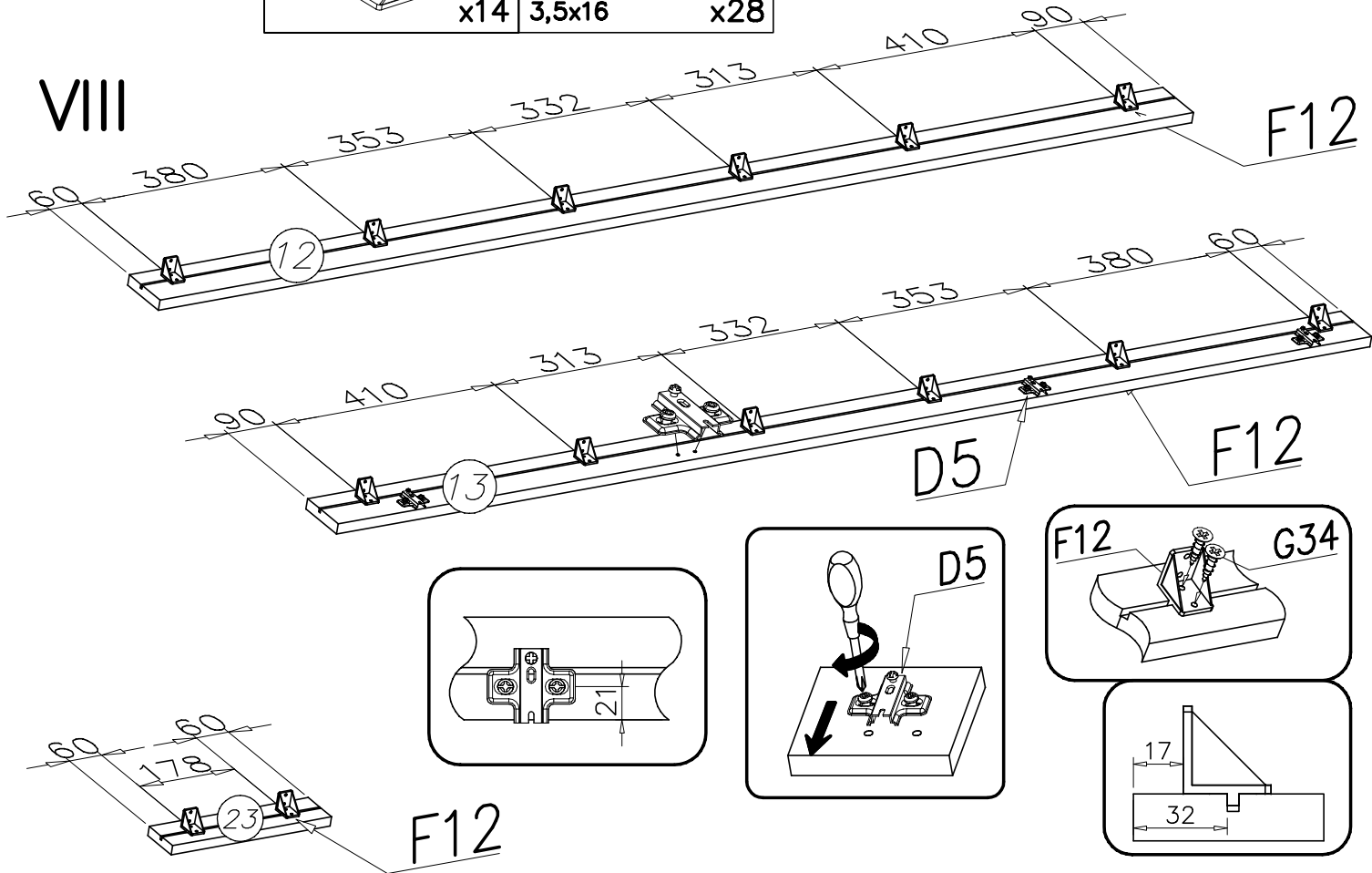
VII



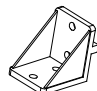



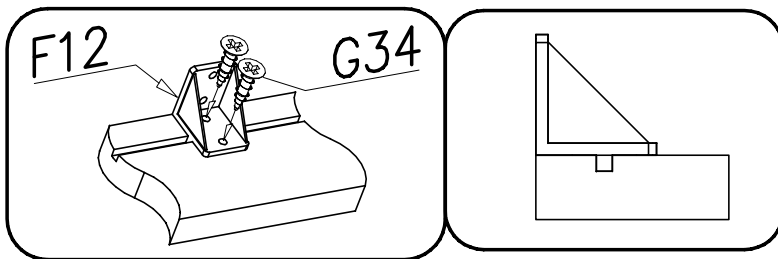
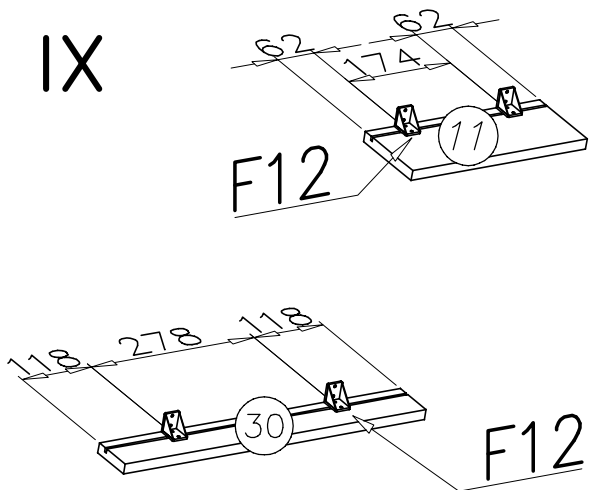
F12		G34	
	x14	3,5x16	x28

VIII

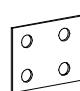



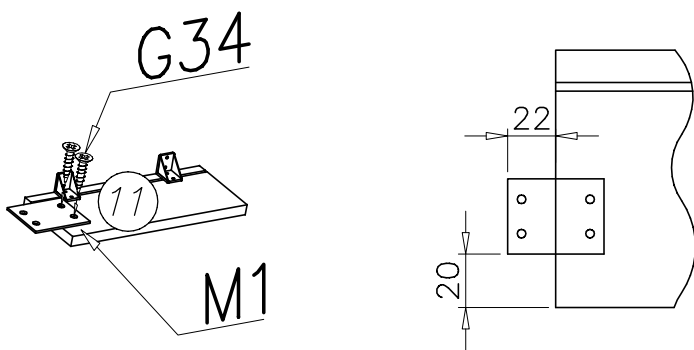
IX

F12		G34	
	x4	3,5x16	x8



X

M1		G34	
	x1	3,5x16	x2





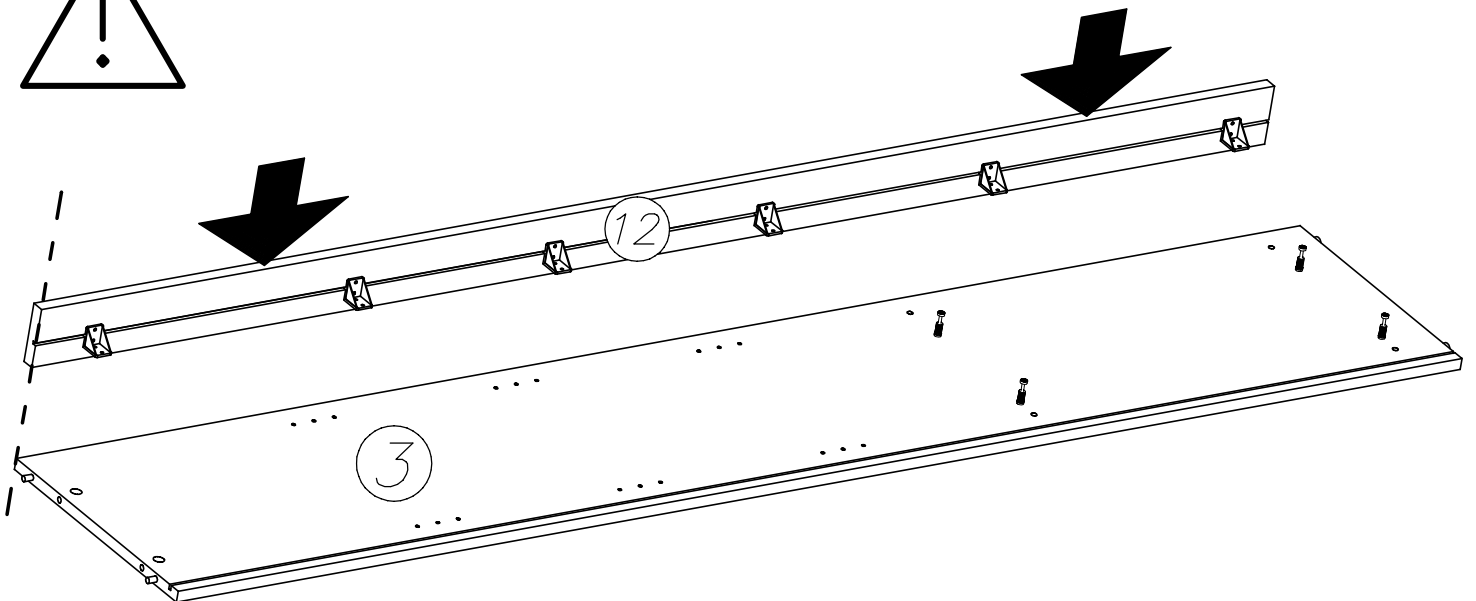
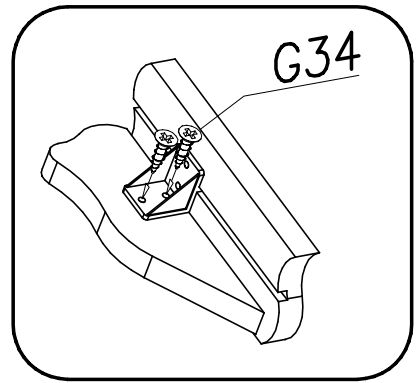
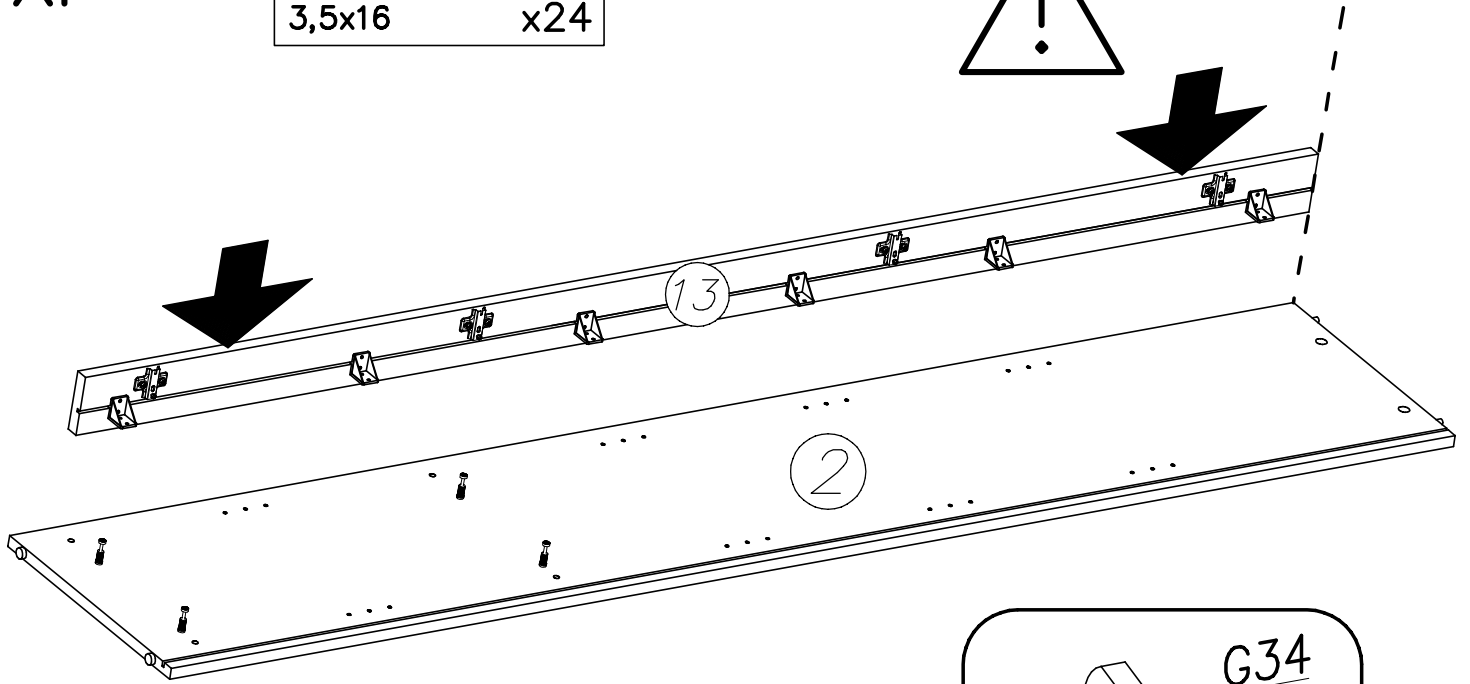
XI

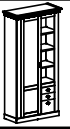
G34



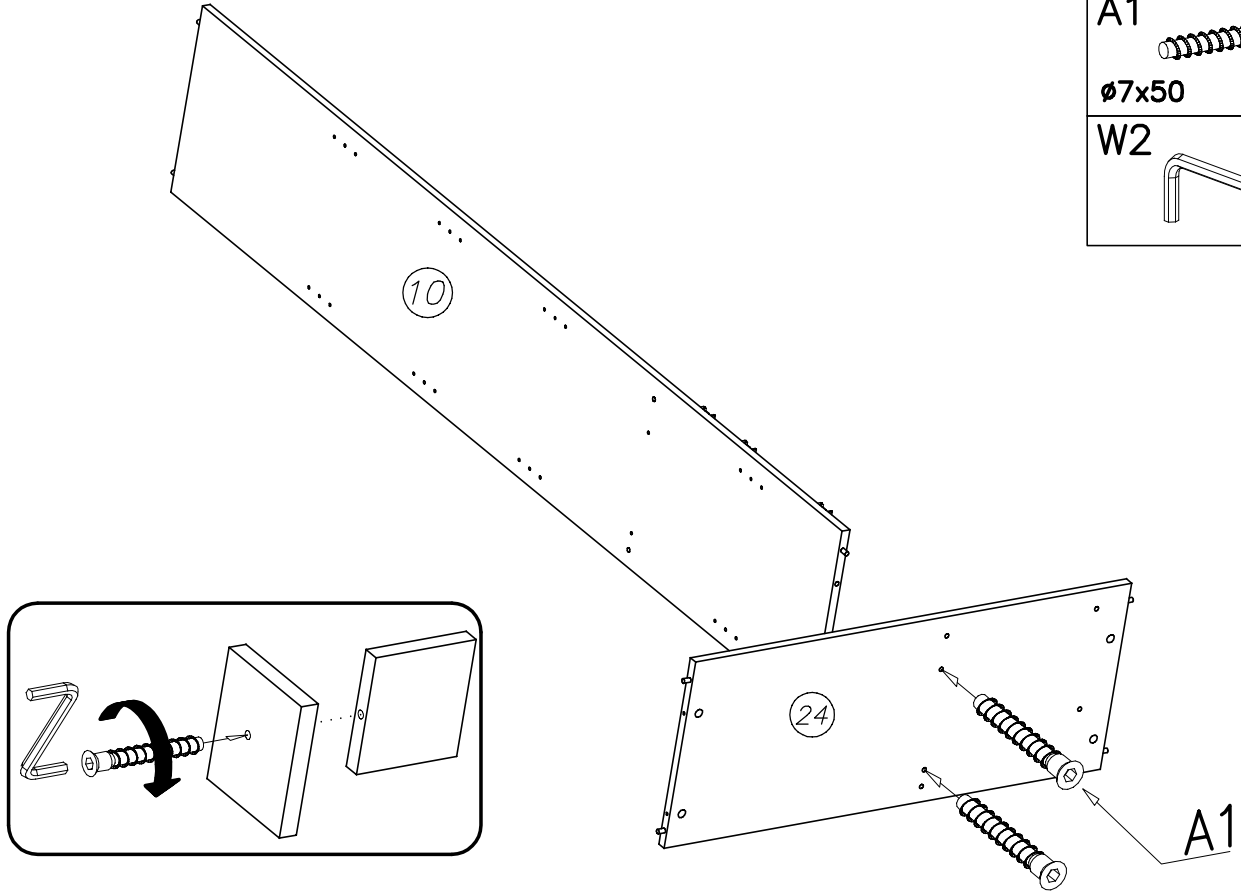
3,5x16

x24

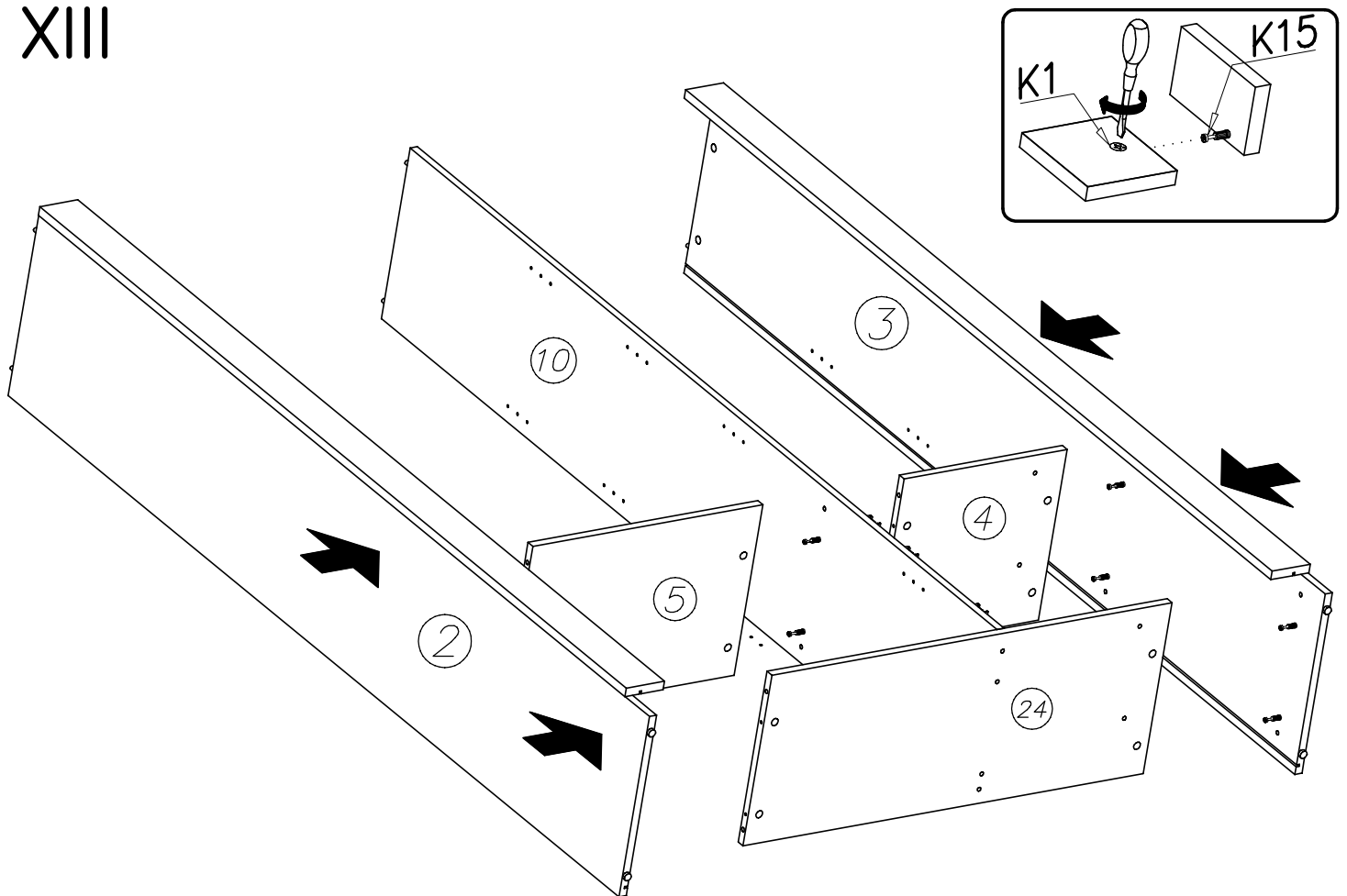


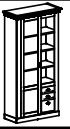


XII

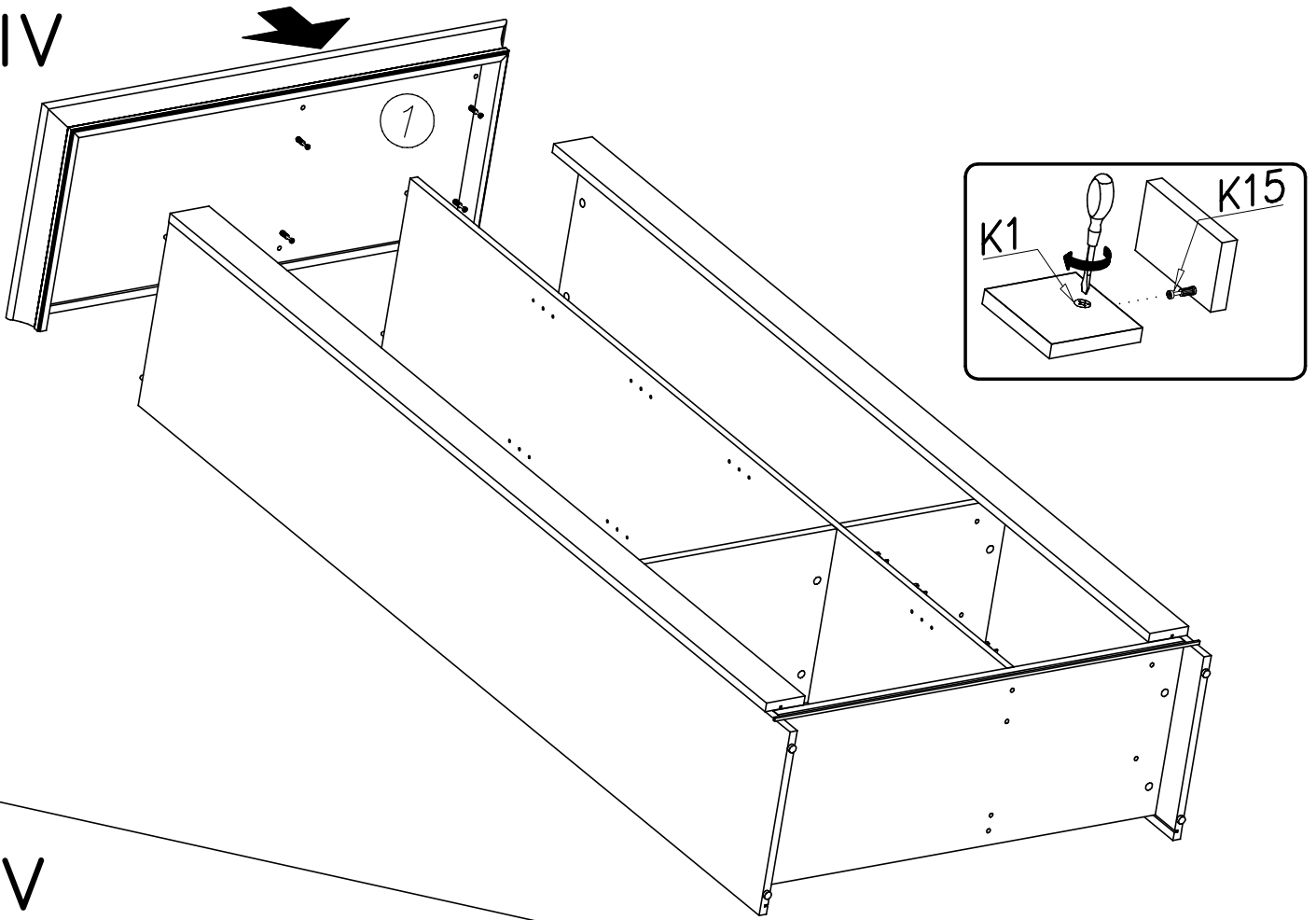


XIII

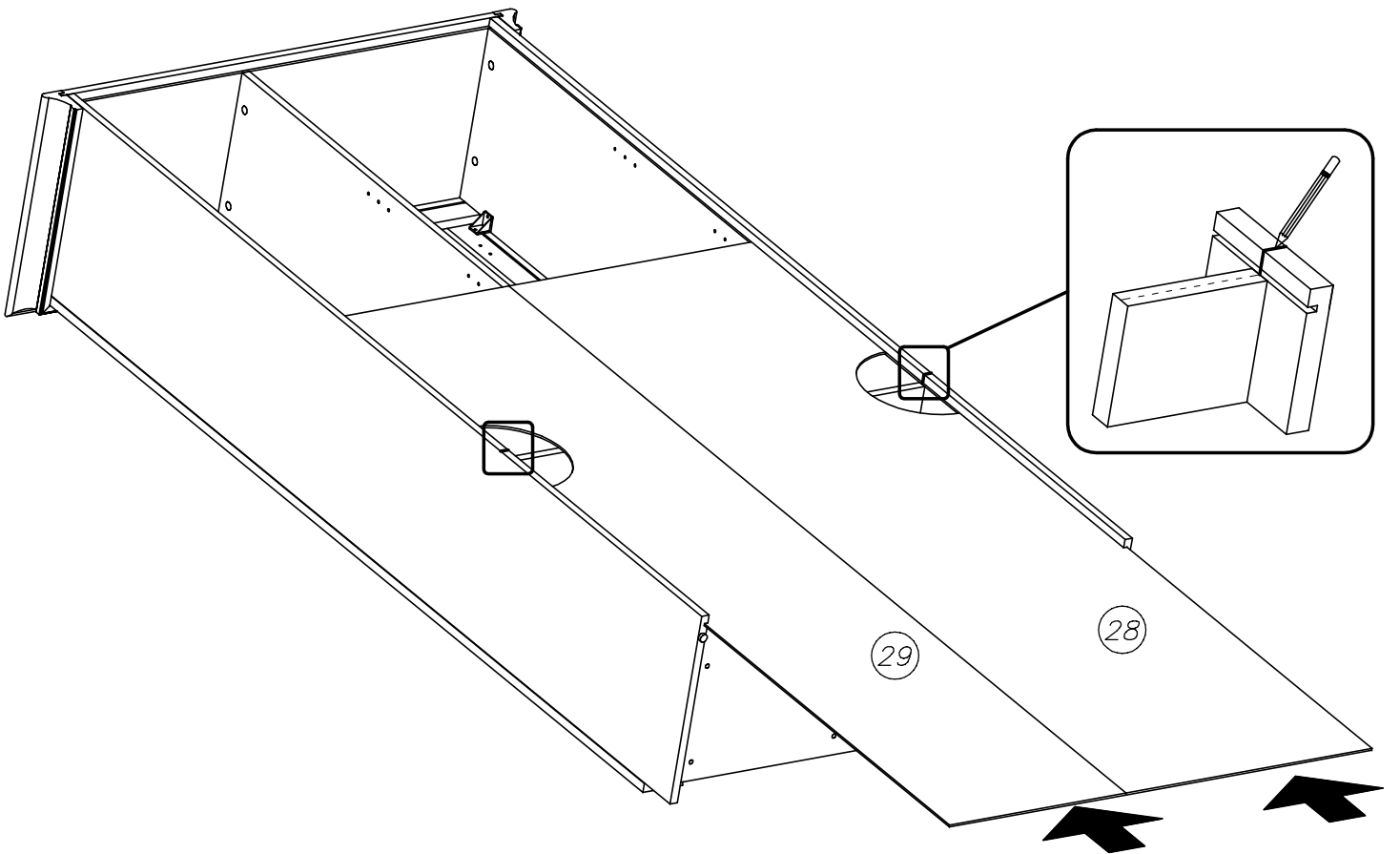


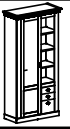


XIV

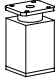



XV

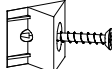





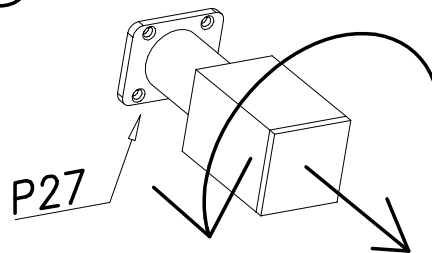
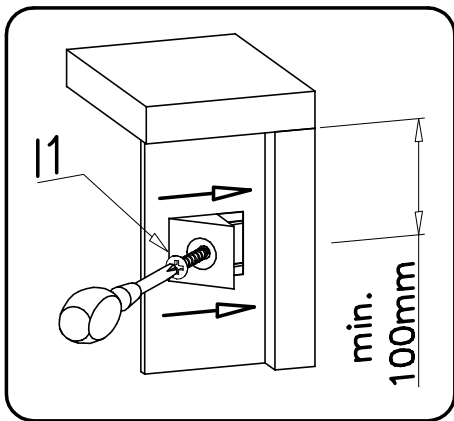
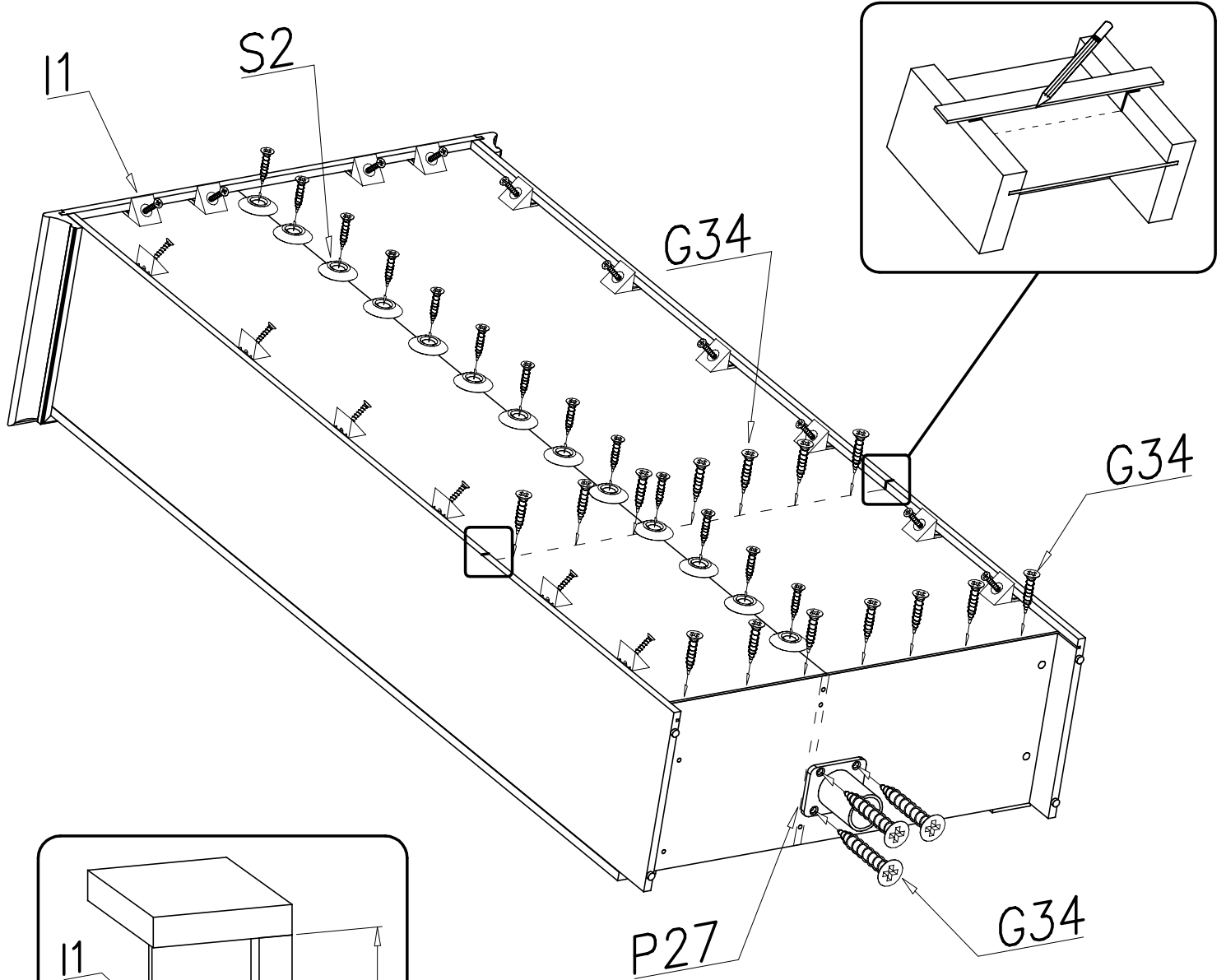
XVI

P27  x1

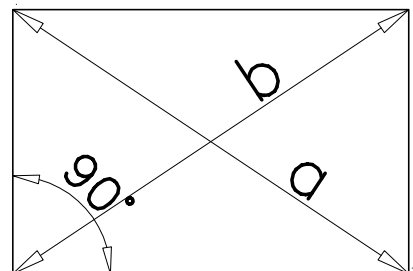
S2  x20

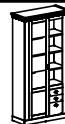
I1  x12

G34  3,5x16 x36

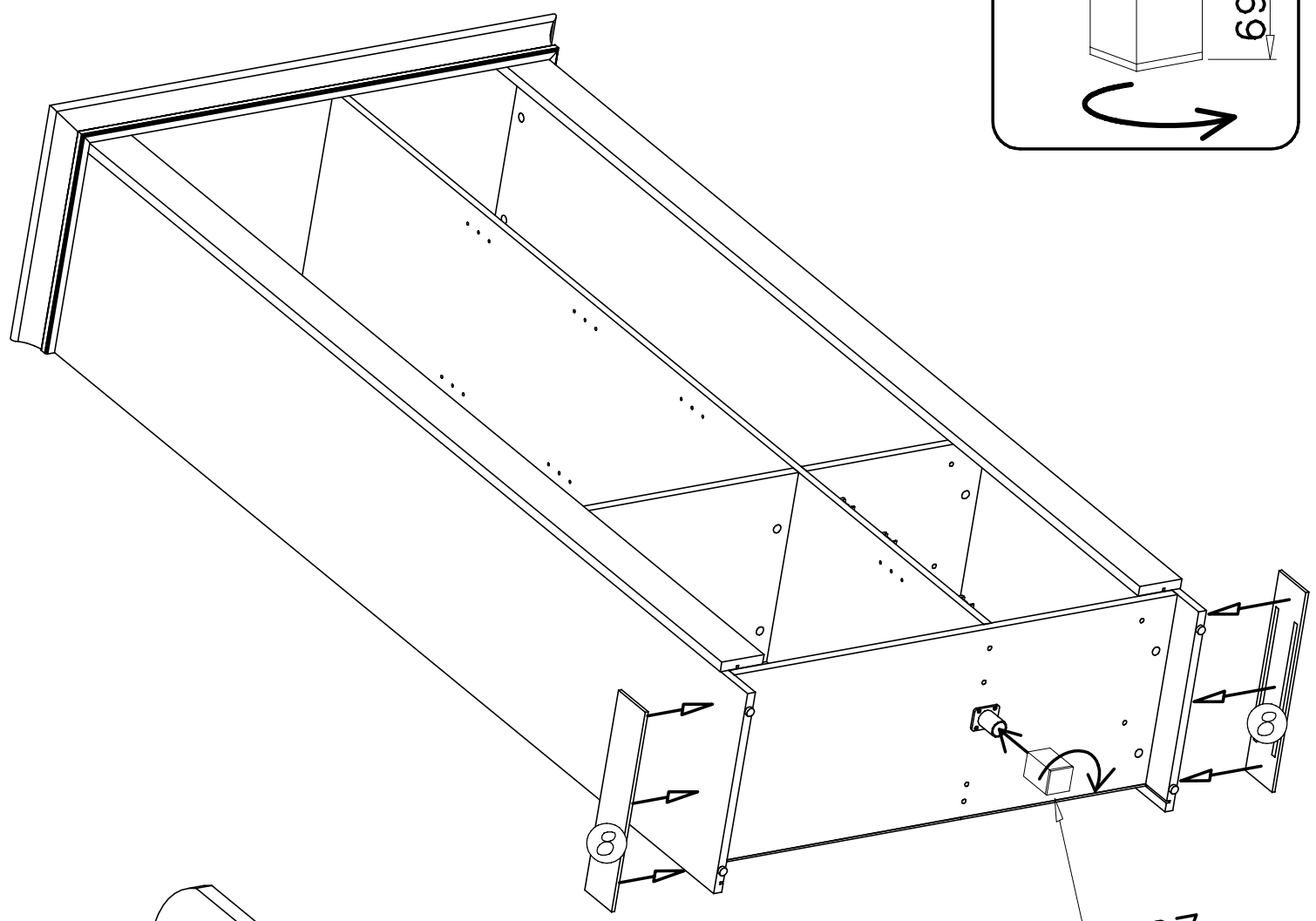
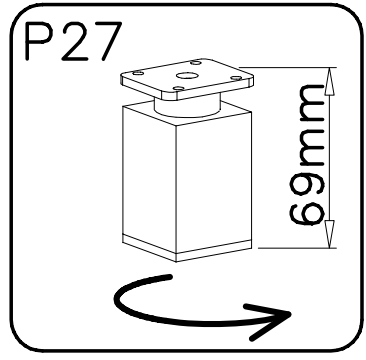
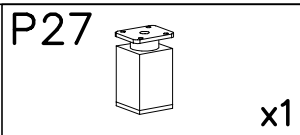


$a = b$

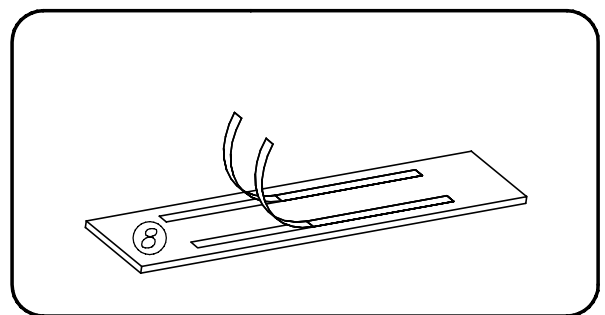
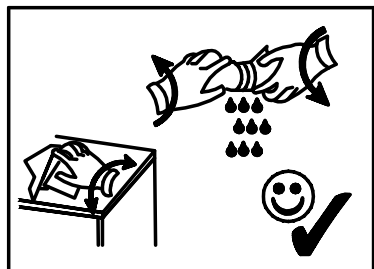
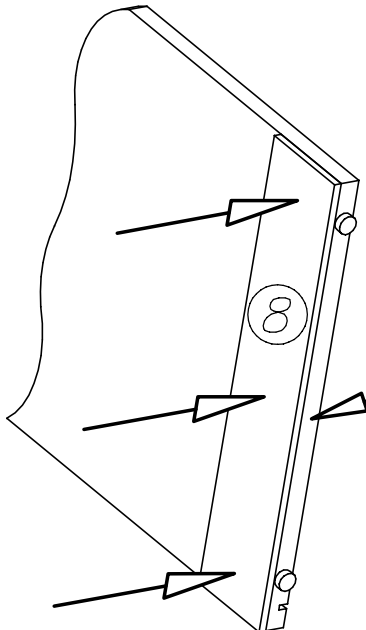




XVII

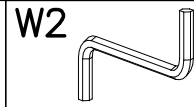


P27

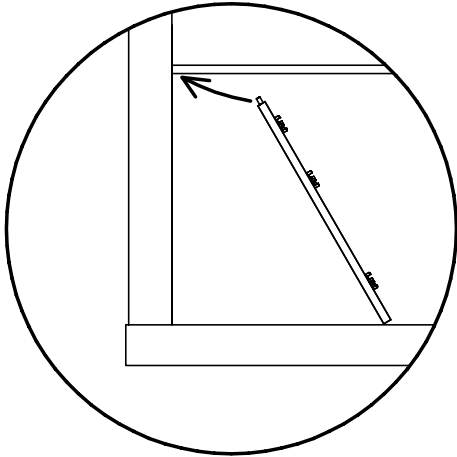




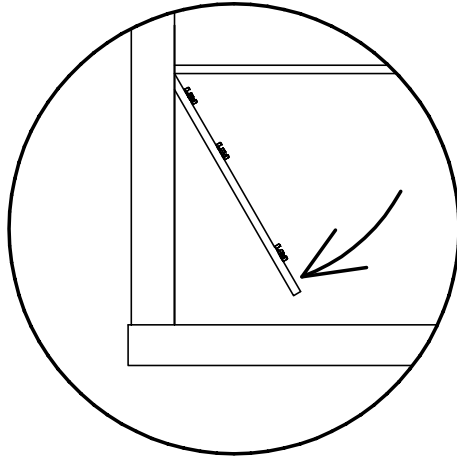
XVIII



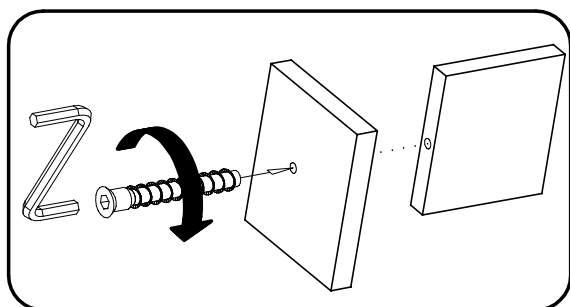
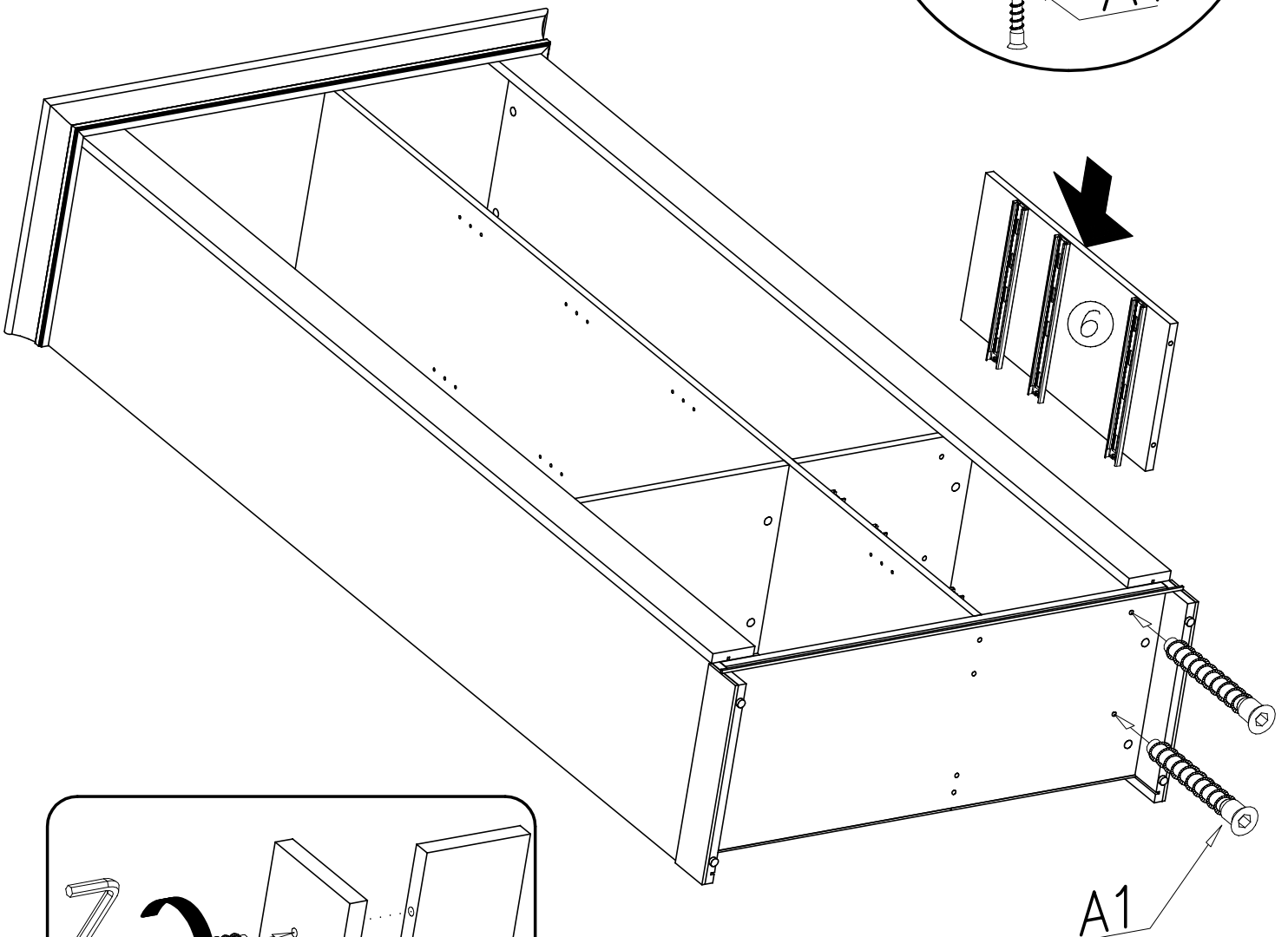
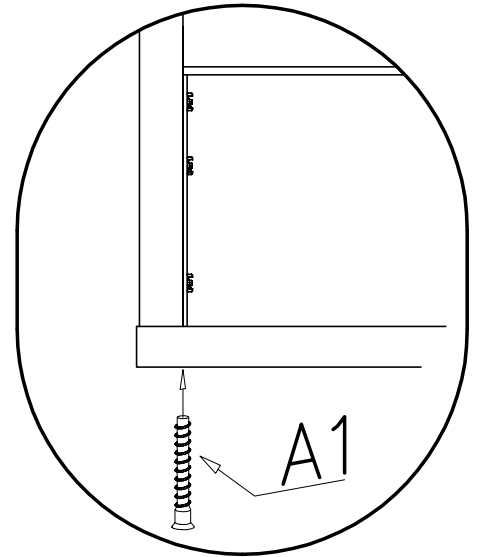
1

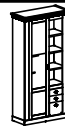


2



3





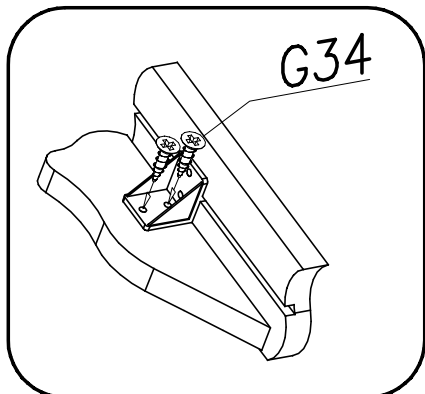
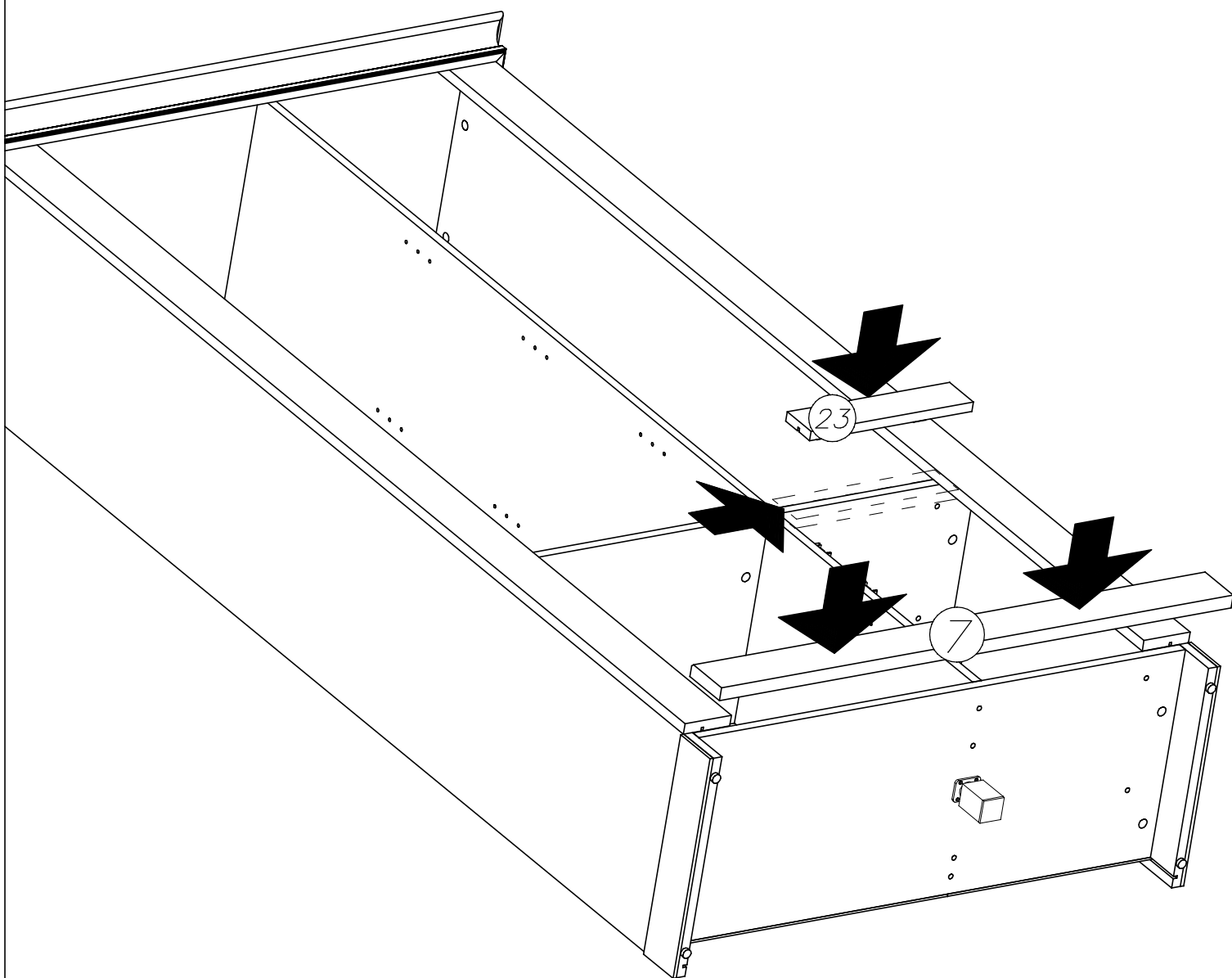
XIX

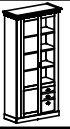
G34



3,5x16

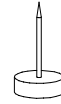
x10





XX

P4



G34

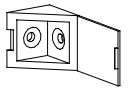


x1

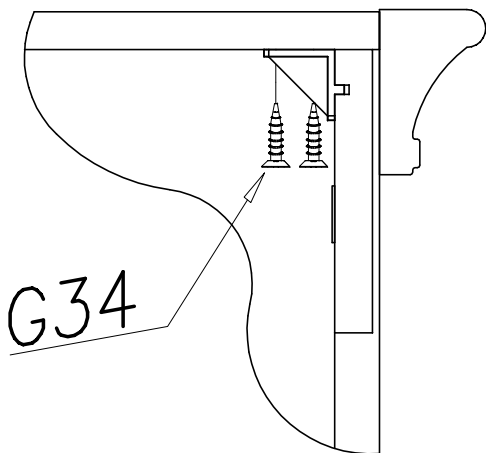
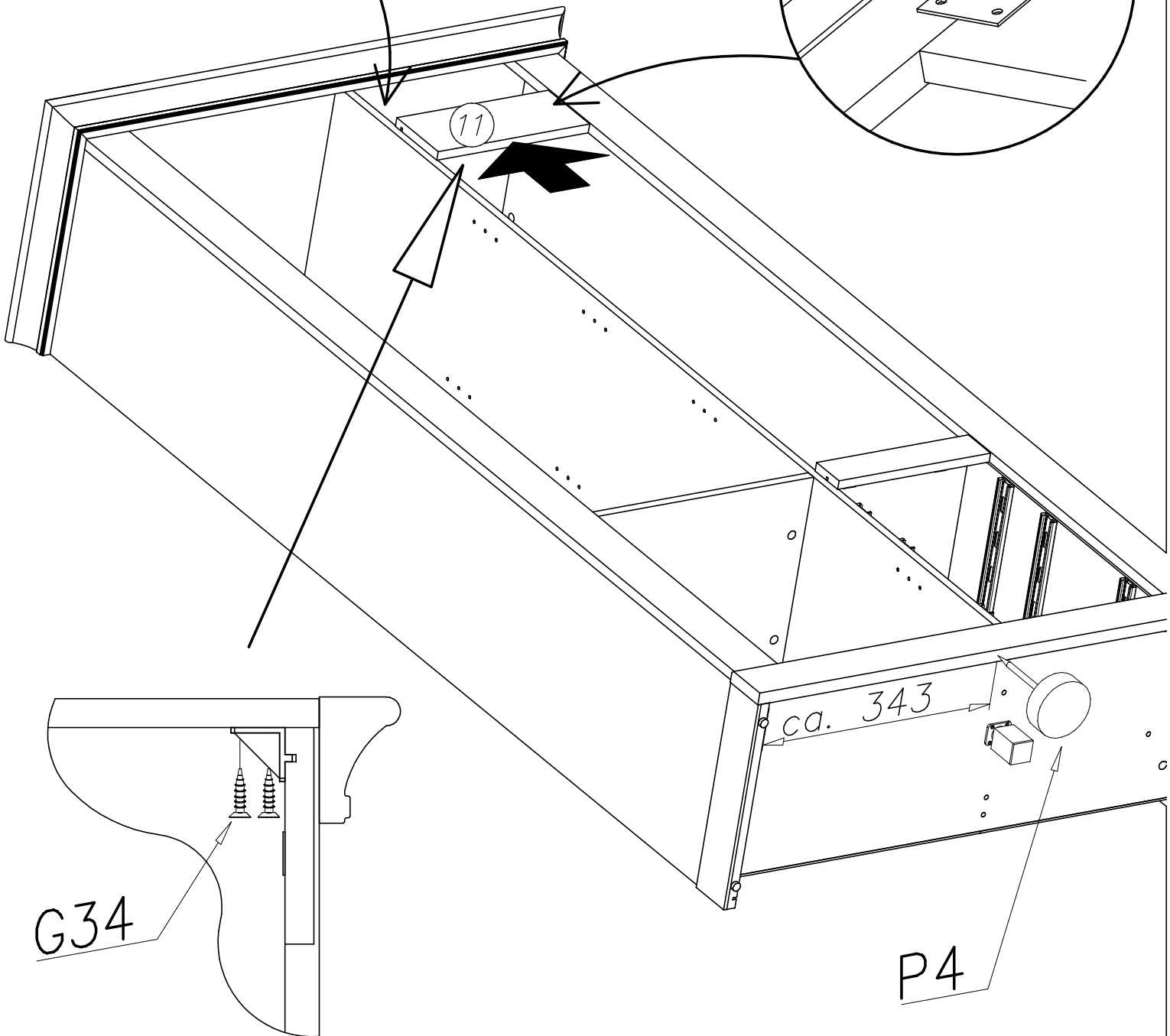
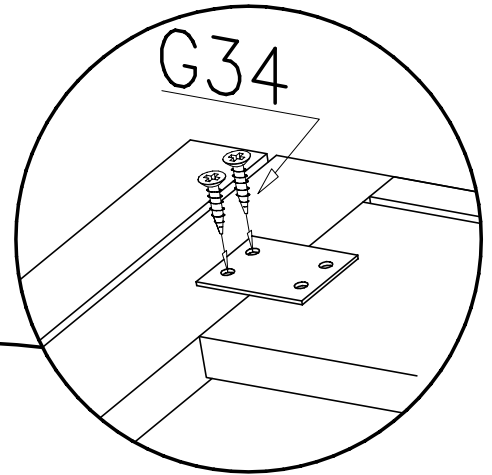
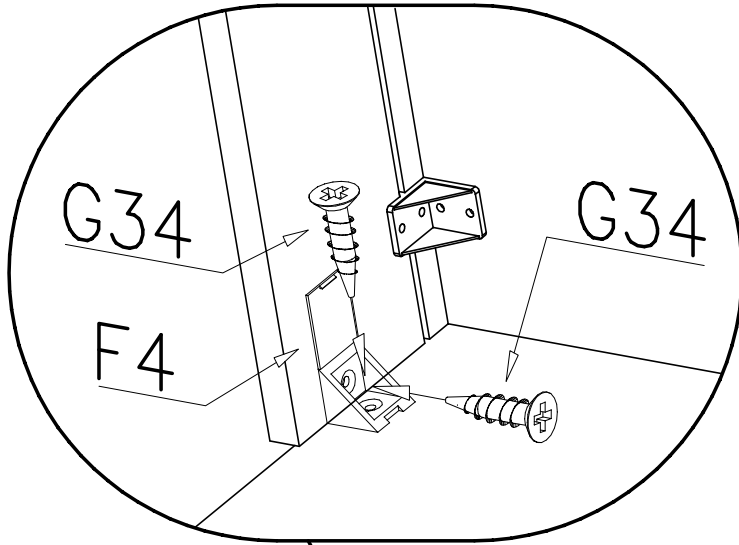
3,5x16

x8

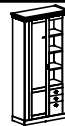
F4



x1



P4



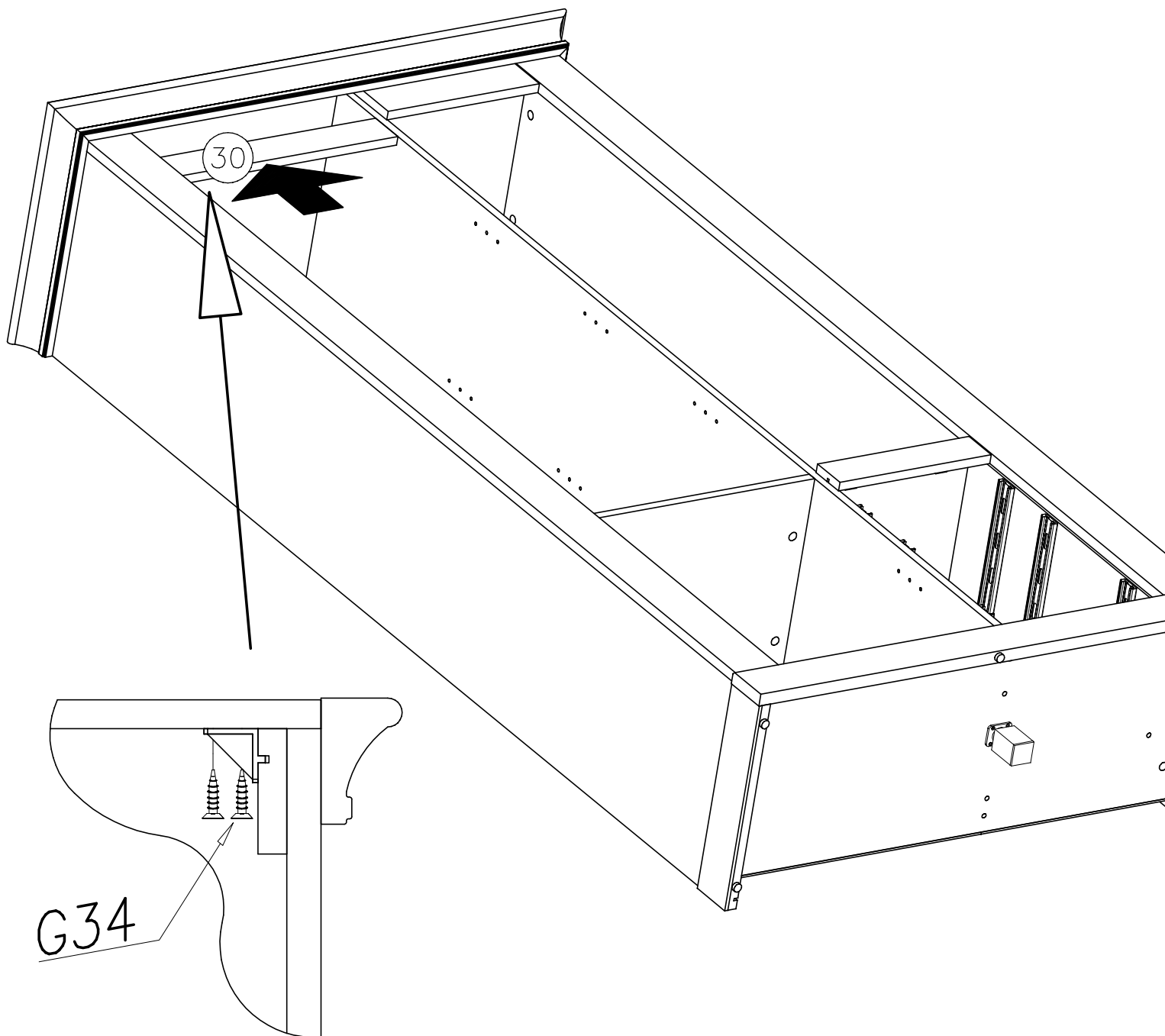
XXI

G34



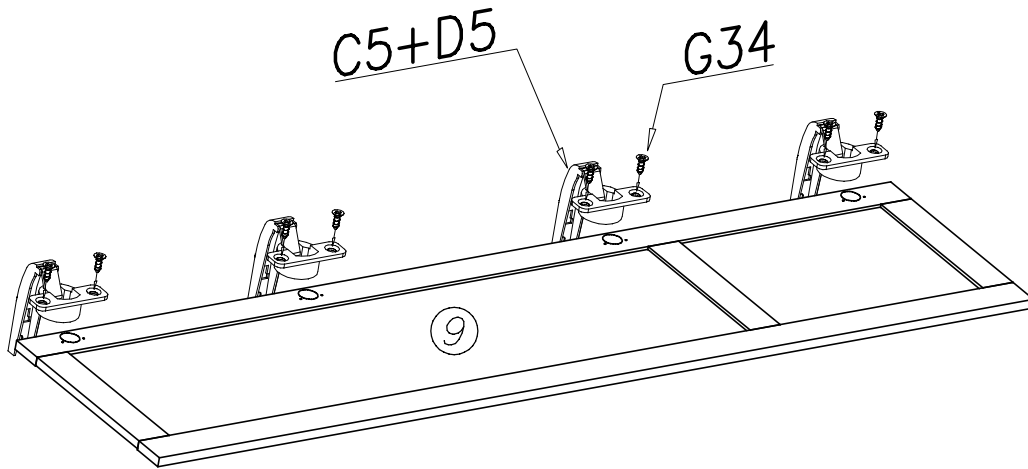
3,5x16


x8



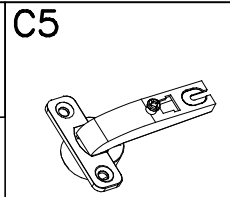


XXII

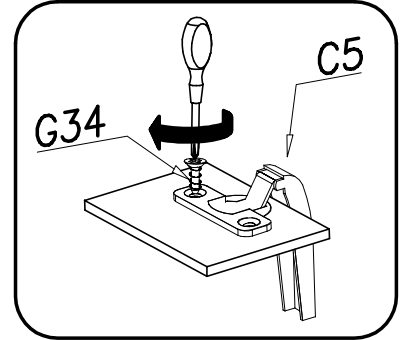


G34 
3,5x16

x8

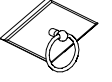



x4

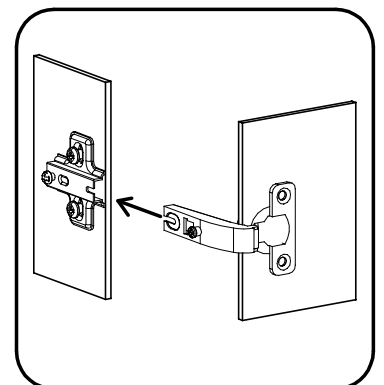
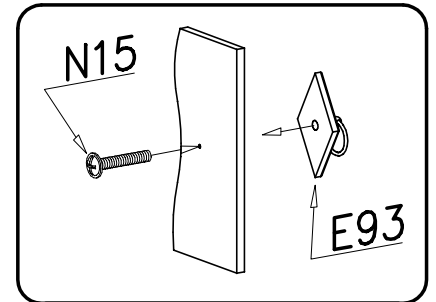


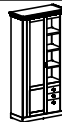
XXIII



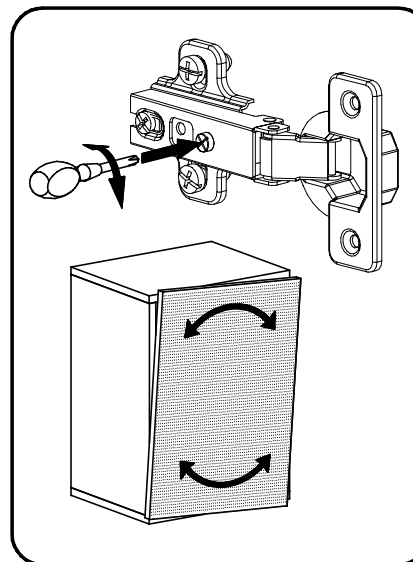
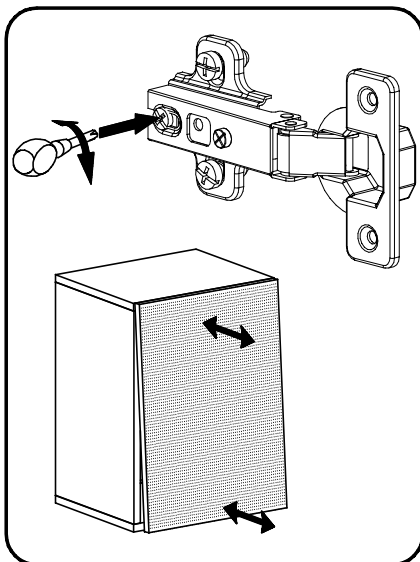
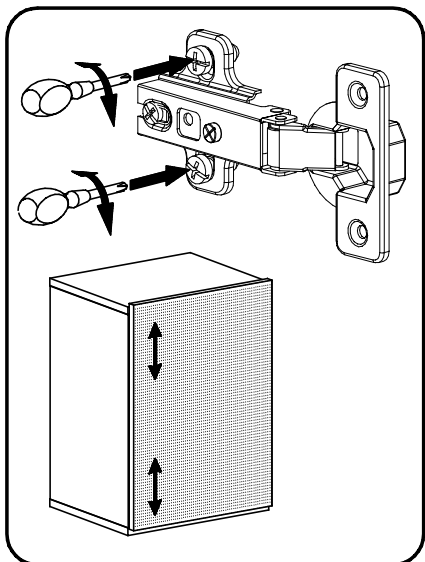
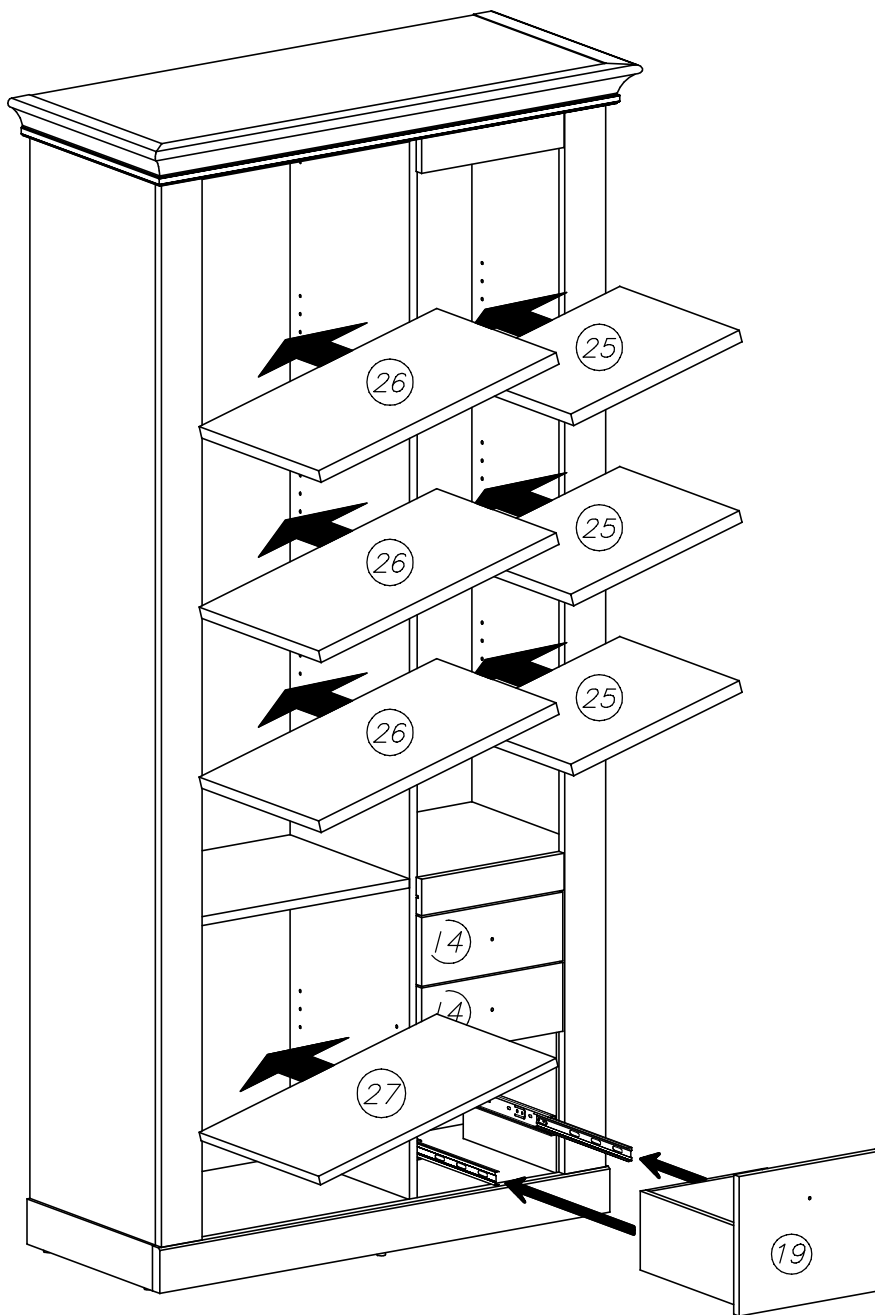
E93  x4

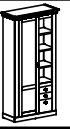
N15  x4
M4x25





XXIV



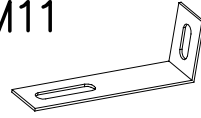


XV

17
ø18 x18



M11 x1



G34 3,5x16 x2

