

0772-LB_001 GL

Lowboard








REPC-Nr.:

Service • Assistenza • Dienstverlening • Serwis
Servis • Szerviz • Сервисная служба

<p>Colli 1/3 : ⑦</p> <p>Colli 2/3 : ① ② ③ ④ ⑤ ⑥ ⑧ ⑨ Beutel 1/5, 2/5, 3/5, 4/5, 5/5</p> <p>Colli 3/3 : ⑩</p>		




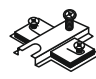

CHICAGO

Beutel 1/5






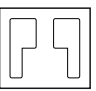
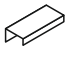
1-30		1-80		1-190		1-200		1-349		2-10	
11x	3x16	8x	3,5x13	6x	M4x20	4x	6,3x13	6x	M4	12x	h=12mm
2-20											
12x											

Beutel 2/5

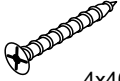
Beutel 3/5

1-123		2-173		3-07		3-11		3-41	
8x	4x15	4x		1x		3x		3x	0er

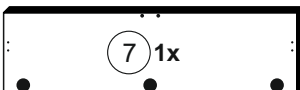
Beutel 4/5

2-103		5-01		5-130		5-260		5-265	
12x	8x30	4x		2x		1x	by Musterring	1x	by Musterring Pflegeanweisung
5-280		6-425							
1x		1x							

Beutel 5/5

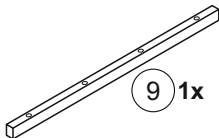
1-36	
4x	4x40

Colli 1/3

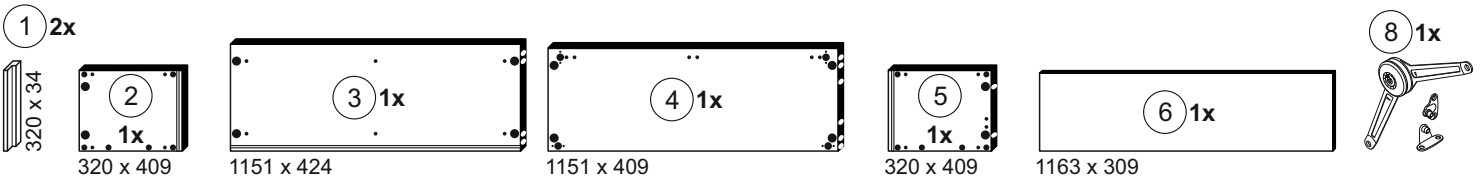


1163 x 316

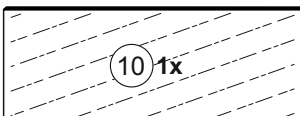
Colli 2/3



1100 x 25



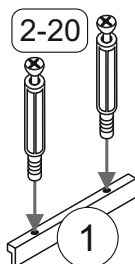
Colli 3/3



1185 x 445

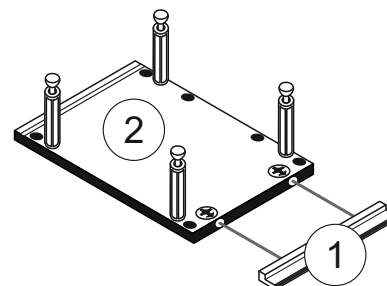
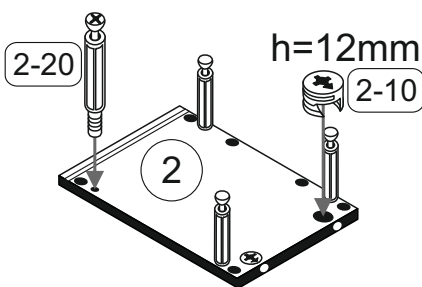
1

2-20		1
4x		



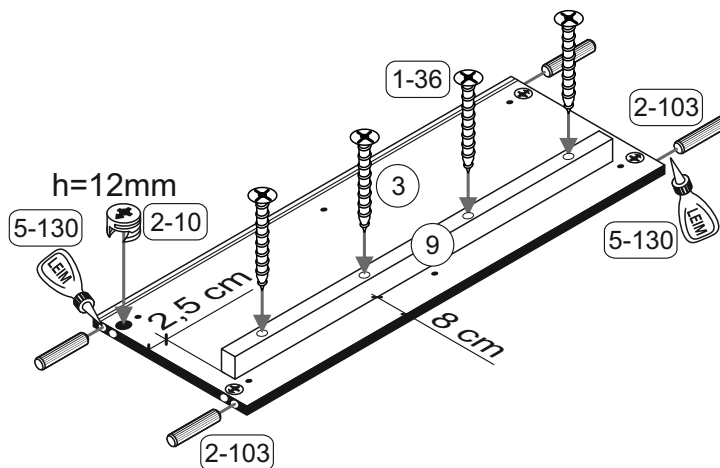
2

2-10		1
2x		
2-20		2
4x		



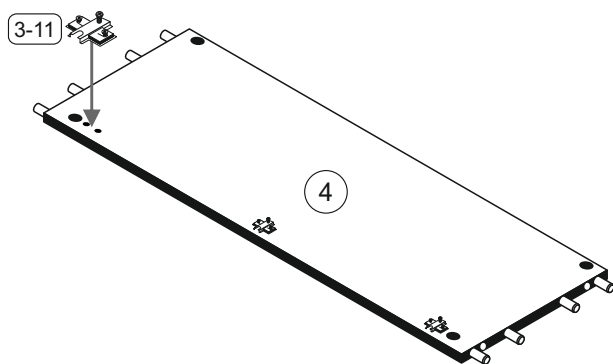
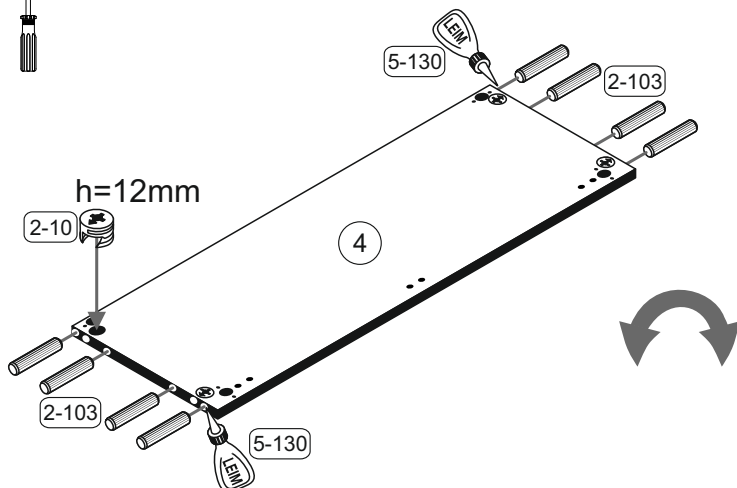
3

1-36		2-10		3
4x	4x40	4x		9
2-103		5-130		
4x	8x30	1x		

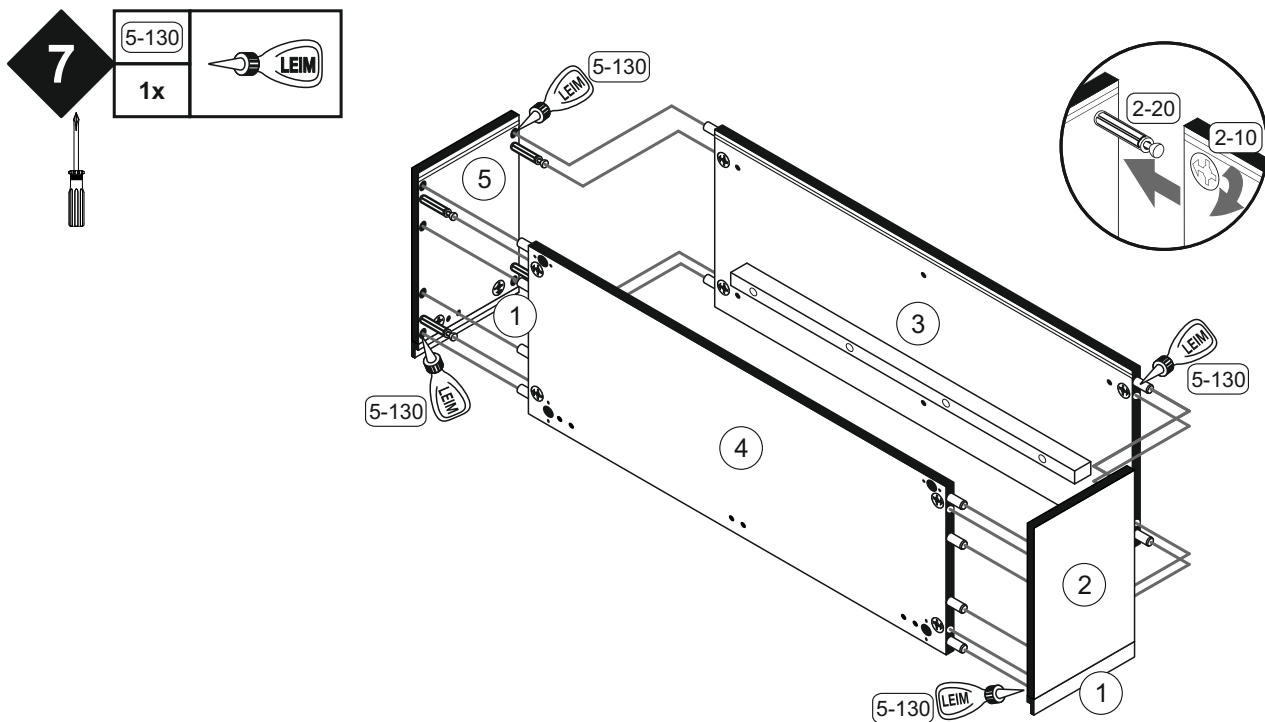
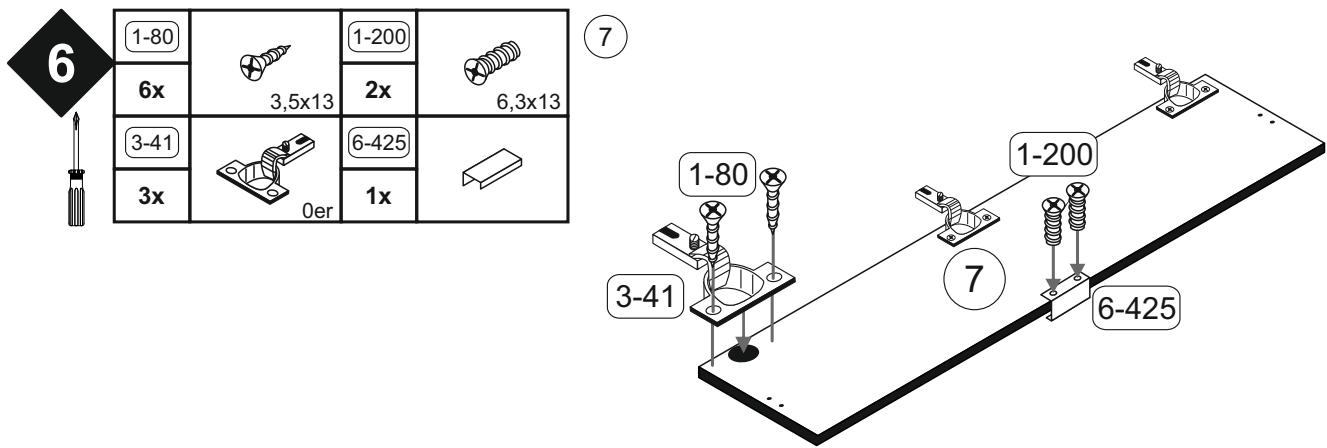
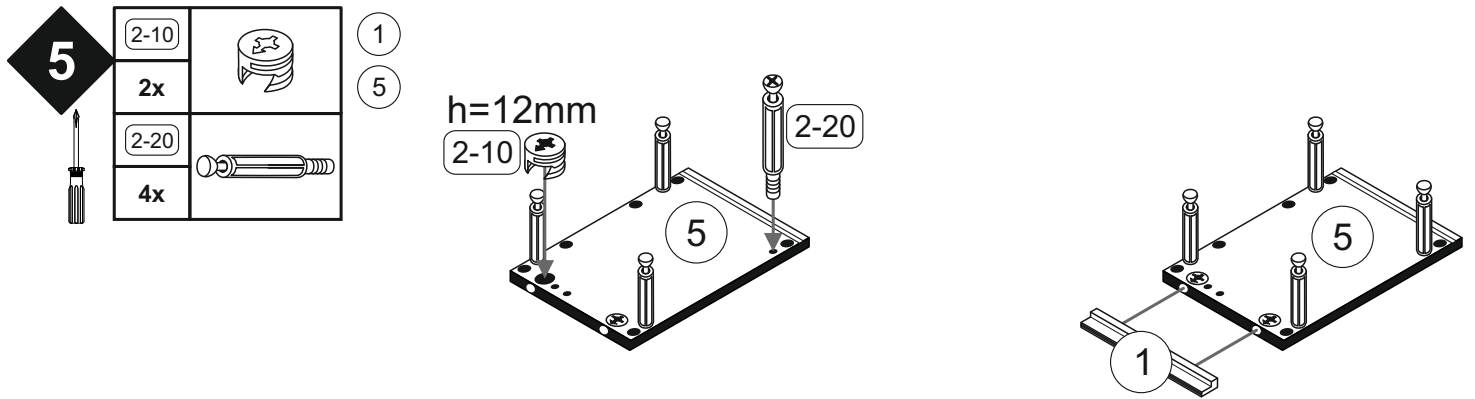




4

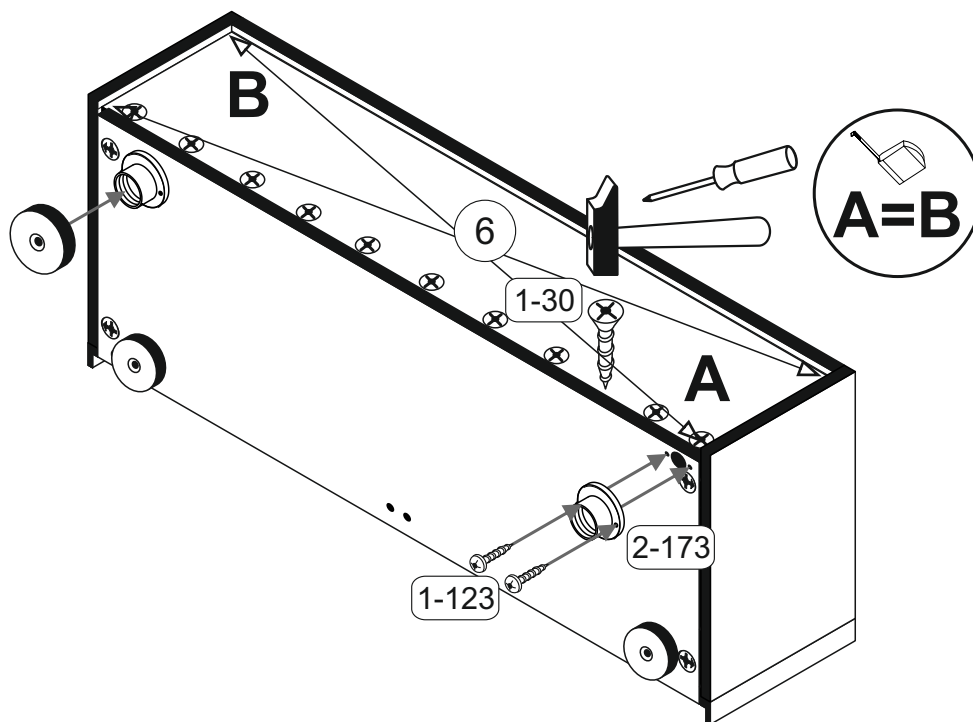
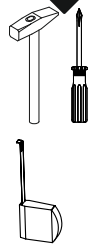
2-10		2-103		3-11		5-130		4
4x		8x	8x30	3x		1x		

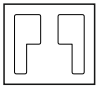


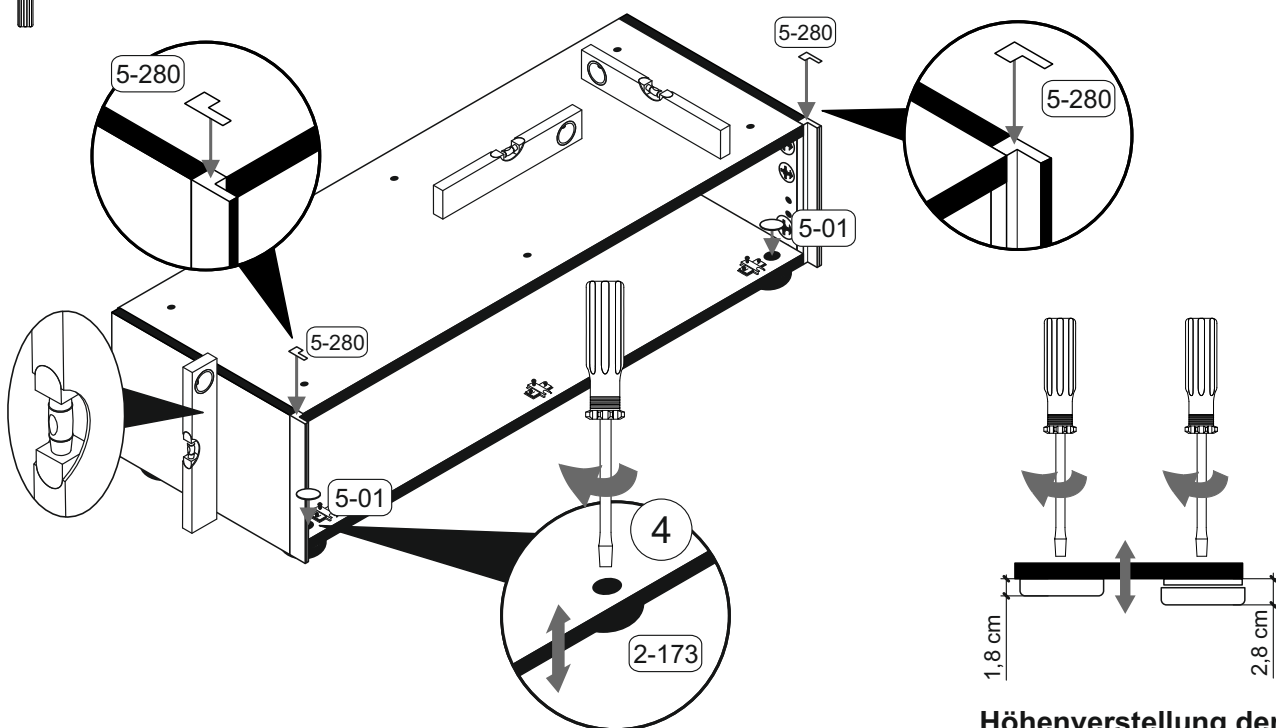
CHICAGO



8	1-30	1-123	2-173		
	11x	3x16	8x	4x15	4x



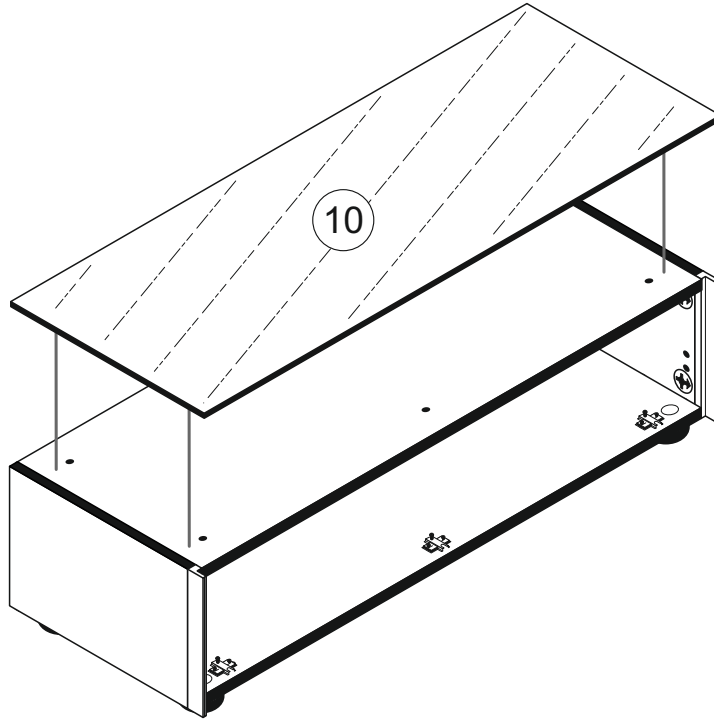
9	5-01	5-280	
	4x	1x	






Höhenverstellung der Möbelfüße

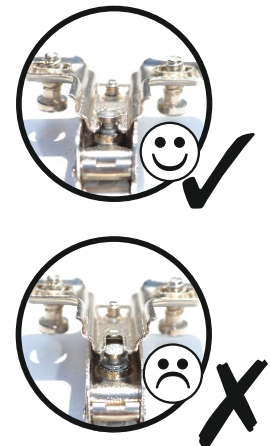
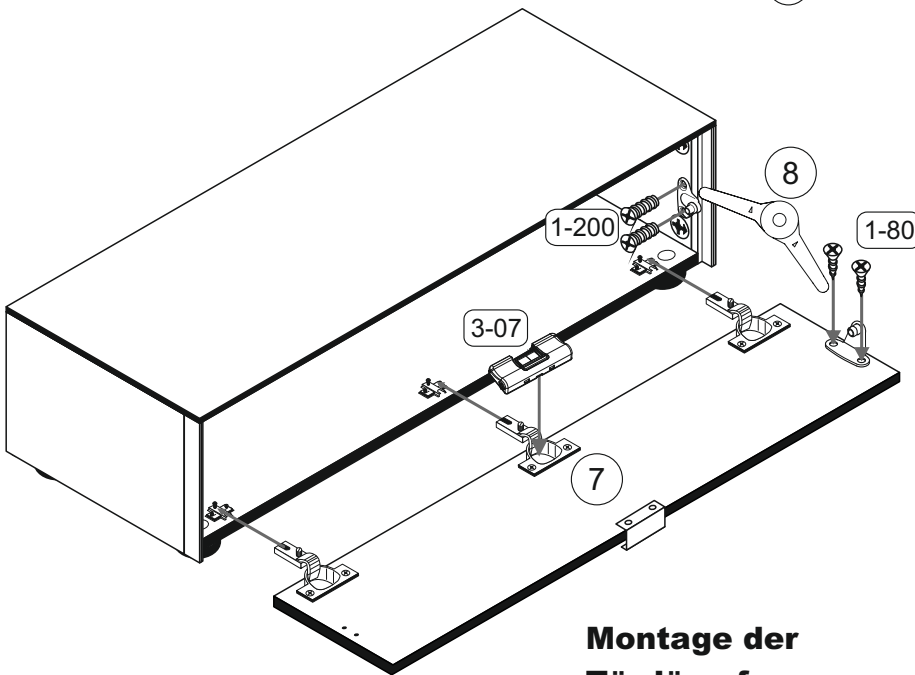
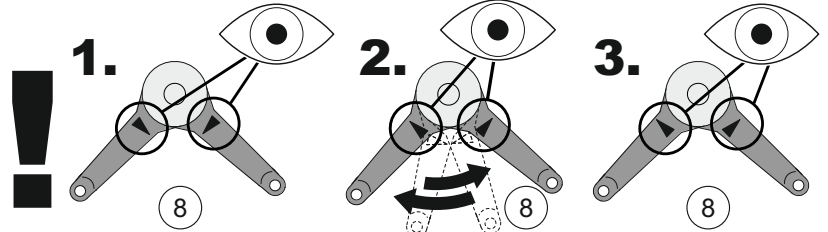
CHICAGO

10

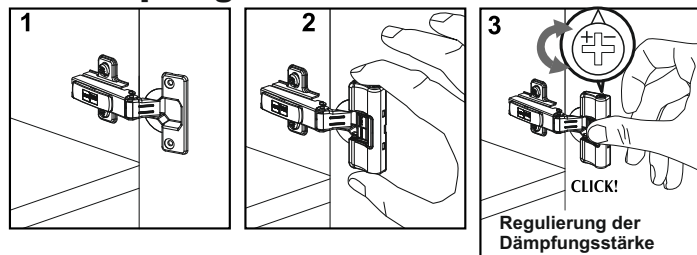


11	1-80		1-200	
	2x		2x	
	3-07			
	1x			

Stütze unten ⑧ überdrehen



Montage der Türdämpfung



Türen einstellen (Scharniere justieren)
 Adjusting the doors (adjusting the hinges)
Régler les portes (ajuster les charnières)
 Sistemare le porte (regolare le cerniere)
Deuren instellen (scharnieren afstellen)
 Nastawić drzwi (wyregulować zawiasy)
Vyrovnejte dvířka (seřid'te závěsy)
 Nastavenie dverí (nastavenie závesov)
Állítsa be az ajtókat (állítsa be a zsanérokot)
 Reglare ușii (ajustare balamale)
Kapıların ayarlanması (mentşelerin seviye ayarı)
 Регулировка дверей (регулировка шарнира)

