



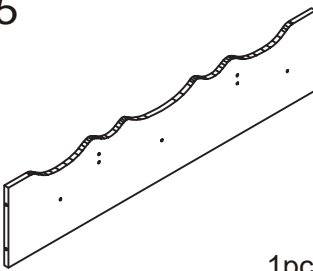
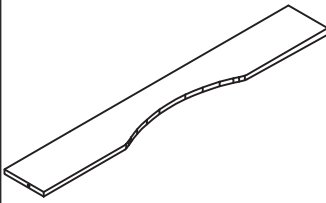
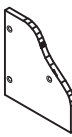
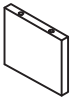
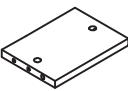
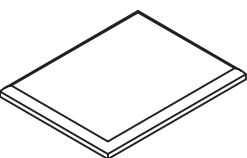
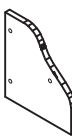
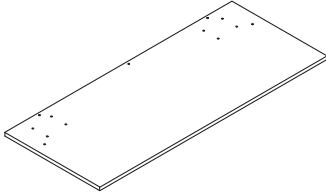

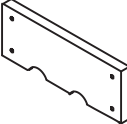
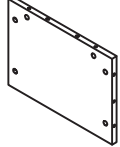
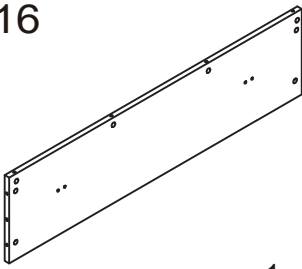
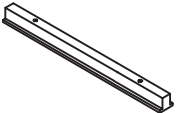
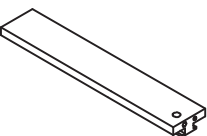
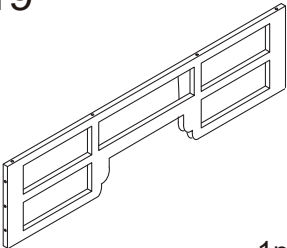

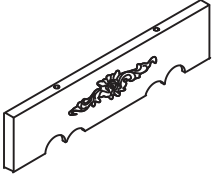
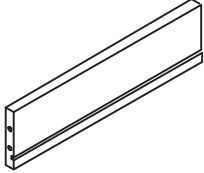
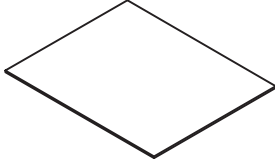
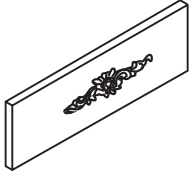
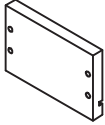
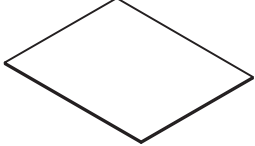
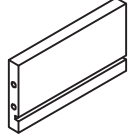
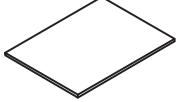
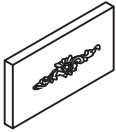
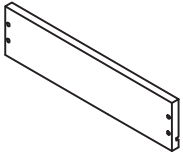
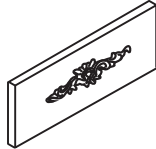
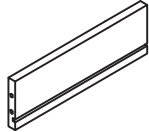
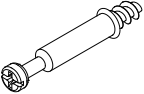










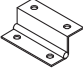



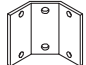



**INSTRUCTION MANUAL/BEDIENUNGSANLEITUNG/NOTICE D'UTILISATION/  
MANUAL DE INSTRUCCIONES DE USO/MANUALE DI ISTRUZIONI**

**PARTS LIST/STÜCKLISTE/PARTS LIST/LISTA DE PIEZAS/LISTA DEI PEZZI**

|   |   |  |   |
|---|---|--|---|
| <p>1</p>  <p>1pc</p>     | <p>2</p>  <p>2pcs</p>    | <p>3</p>  <p>1pc</p>      | <p>4</p>  <p>1pc</p>     |
| <p>5</p>  <p>1pc</p>     | <p>6</p>  <p>1pc</p>     | <p>7</p>  <p>1pc</p>      | <p>8</p>  <p>4pcs</p>    |
| <p>9</p>  <p>2pcs</p>  | <p>10</p>  <p>1pcs</p>  | <p>11</p>  <p>1pc</p>  | <p>12</p>  <p>1pc</p>   |
| <p>13</p>  <p>4pcs</p> | <p>14</p>  <p>2pcs</p> | <p>15</p>  <p>2pcs</p> | <p>16</p>  <p>1pc</p>  |
| <p>17</p>  <p>3pcs</p> | <p>18</p>  <p>2pcs</p> | <p>19</p>  <p>1pc</p>  | <p>20</p>  <p>4pcs</p> |

RETAIN FOR FUTURE REFERENCE  
FÜR KÜNFTIGE VERWENDUNG AUFBEWAHREN  
A CONSERVER POUR UNE UTILISATION FUTURE  
CONSERVAR PARA SER LEÍDO POR CADA NUEVO USUARIO,  
ANTES DE UTILIZAR EL ARTÍCULO POR PRIMERA VEZ  
CONSERVARE PER CONSULTAZIONI FUTURE

|  |   |   |  |  |  |
|--|---|---|--|--|--|
| 21<br><br>2pcs        | 22<br><br>1pc          | 23<br><br>1pc   | 24<br><br>1pc         |  |  |
| 25<br><br>4pcs        | 26<br><br>4pcs         | 27<br><br>2pcs  | 28<br><br>2pcs        |  |  |
| 29<br><br>2pcs        | 30<br><br>10pcs        | 31<br><br>4pcs  | 32<br><br>4pcs        |  |  |
|  |   |   |  |  |  |
| A<br><br>34pcs      | B<br><br>34pcs       | C<br><br>38pcs | D<br><br>ST3x10 18pcs | E<br><br>ST4x35 22pcs | F<br><br>M6x25 8pcs |
| G<br><br>1pc        | H<br><br>ST4x30 6pcs | I<br><br>8pcs  | J<br><br>ST3x25 56pcs | K<br><br>ST4x14 16pcs | L<br><br>2pcs       |
| M<br><br>M6x50 2pcs | N<br><br>5pcs        | O<br><br>2pcs  | P<br><br>4pcs         | Q<br><br>ST4x40 4pcs  |  |

ASSEMBLY/MONTAGE/ASSEMBLAGE/MONTAJE/ASSEMBLAGGIO



**Warning!**

**Warnung!**

**Attention !**

**Atención!**

**Avvertimento!**

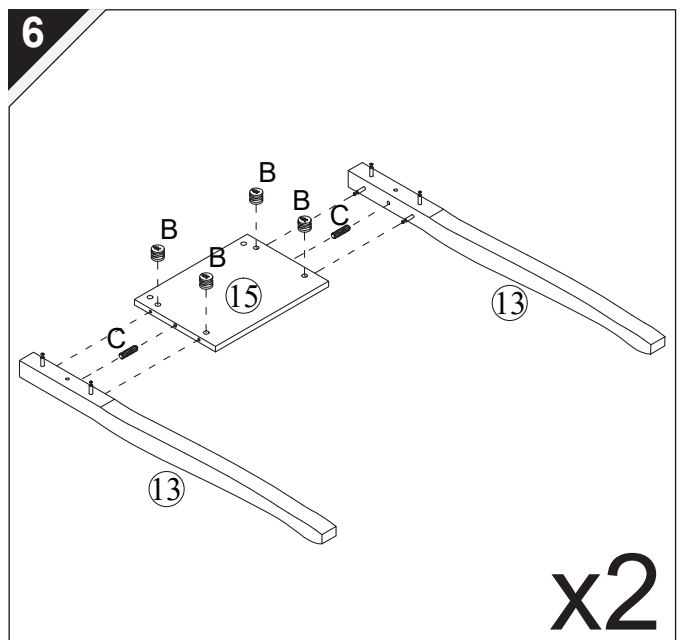
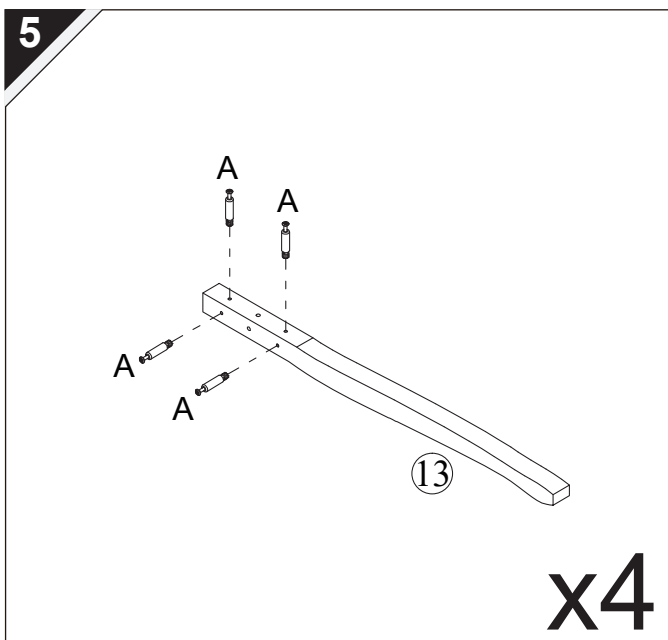
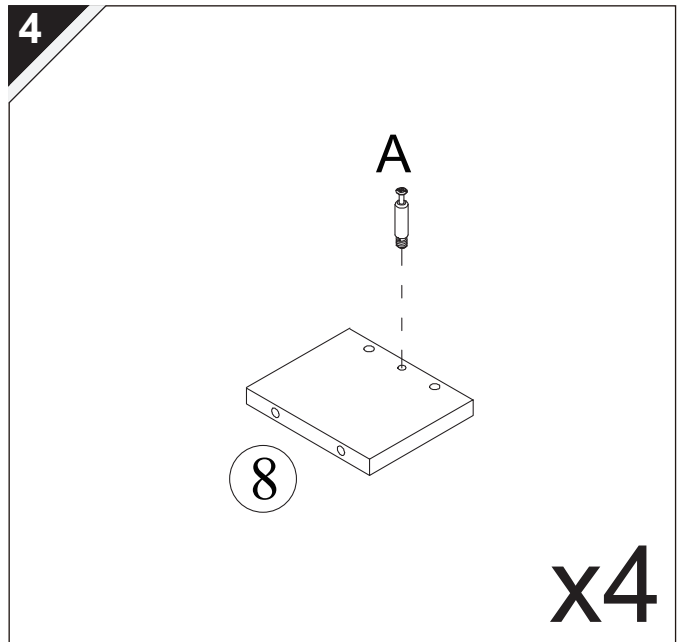
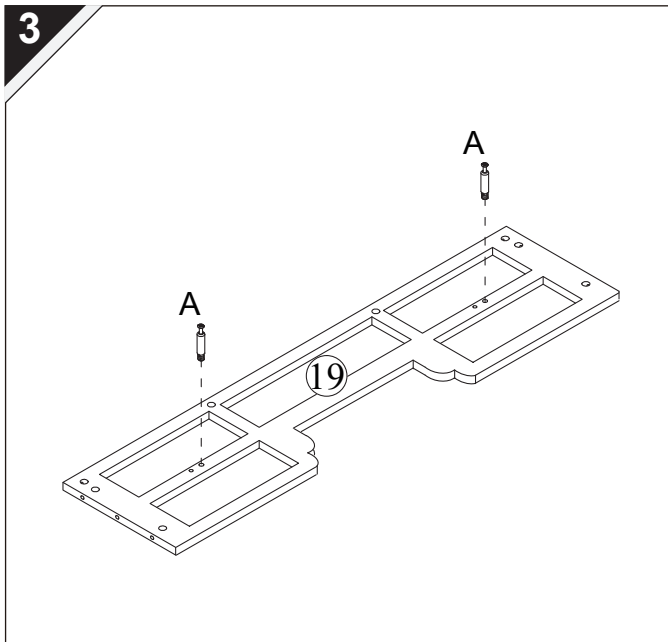
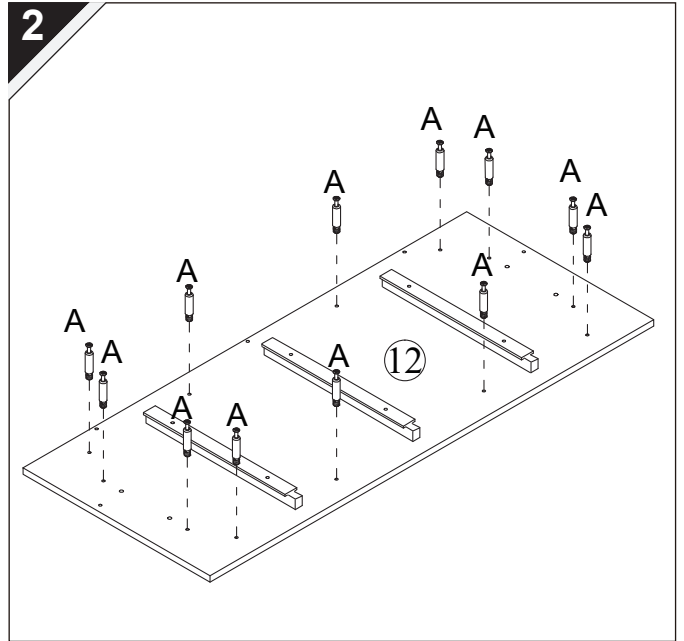
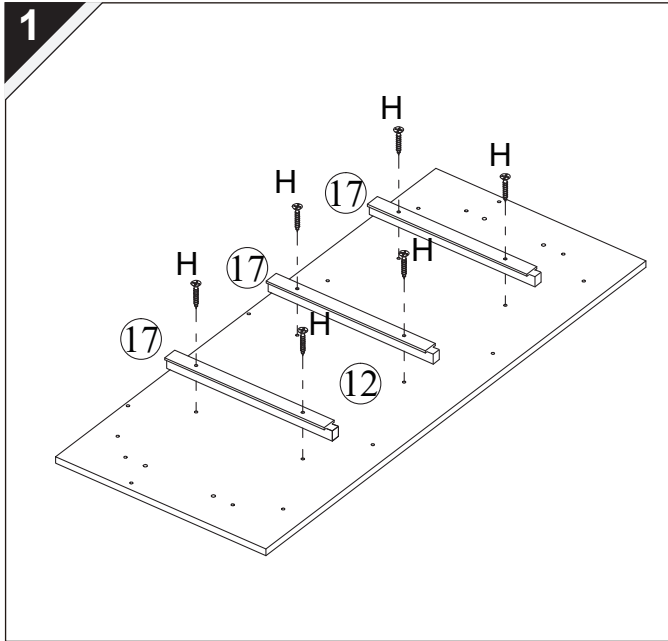
Tight all the screws to 60% first then tight to 100%.

Während der Montage alle Schrauben zuerst 60% anziehen, dann zu 100%.

Serrez toutes les vis à 60% d'abord puis serrez à 100%.

Primero apriete los tornillos al 60% y después al 100%.

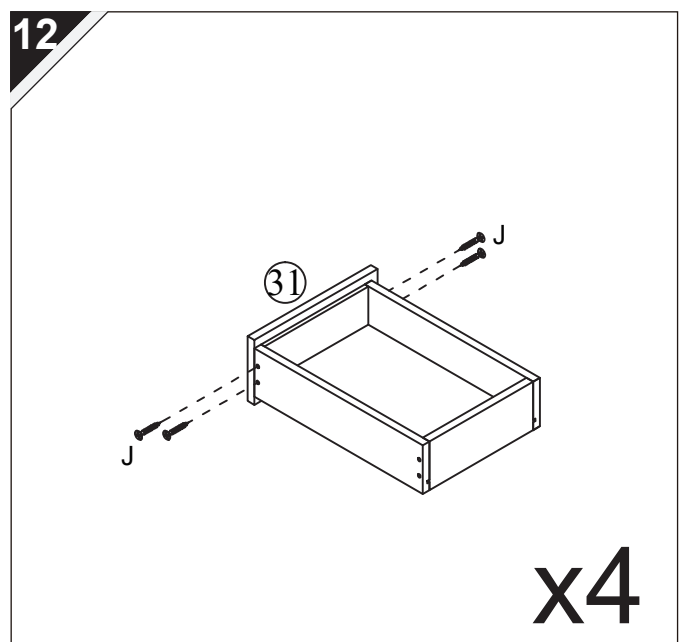
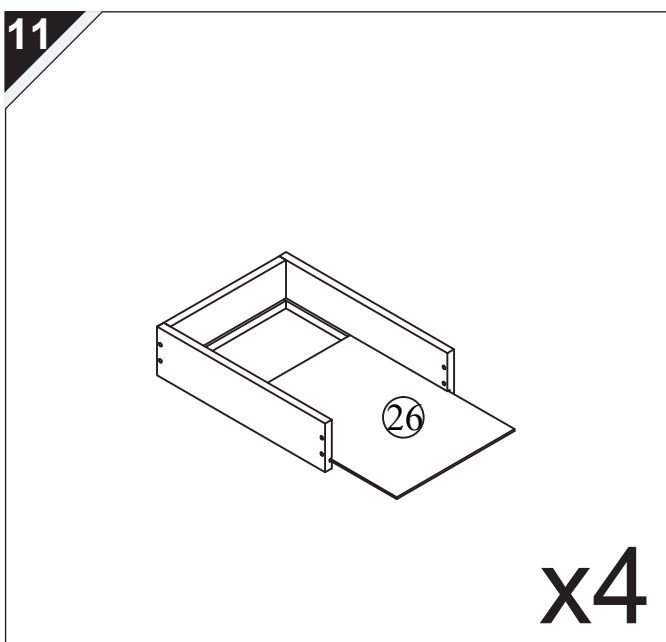
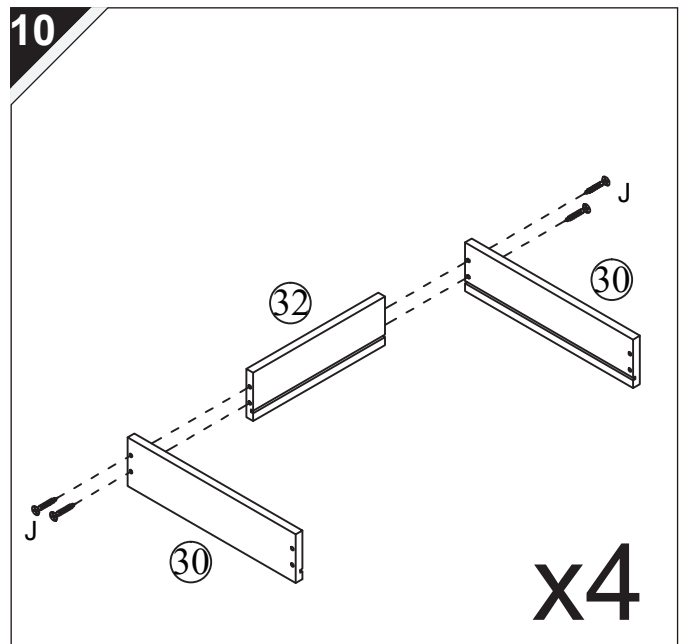
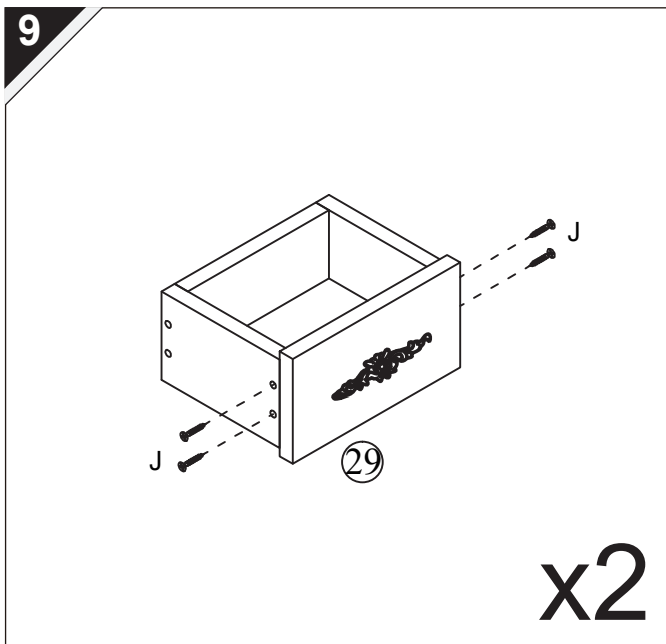
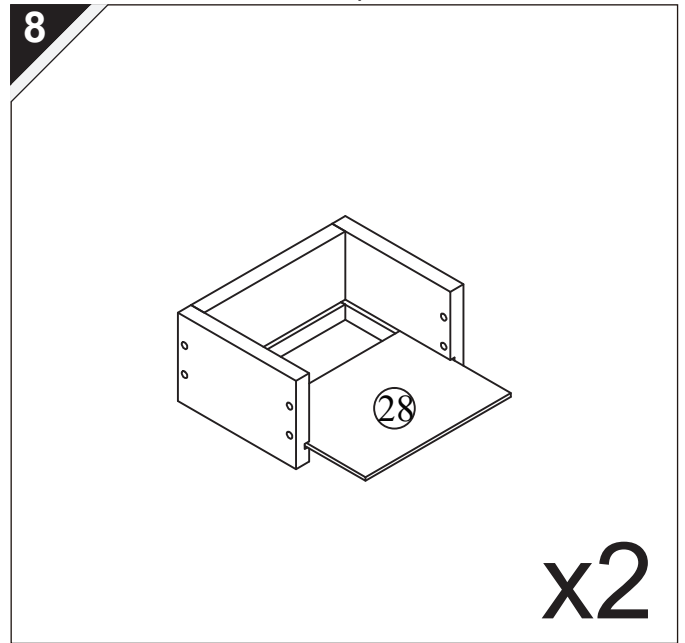
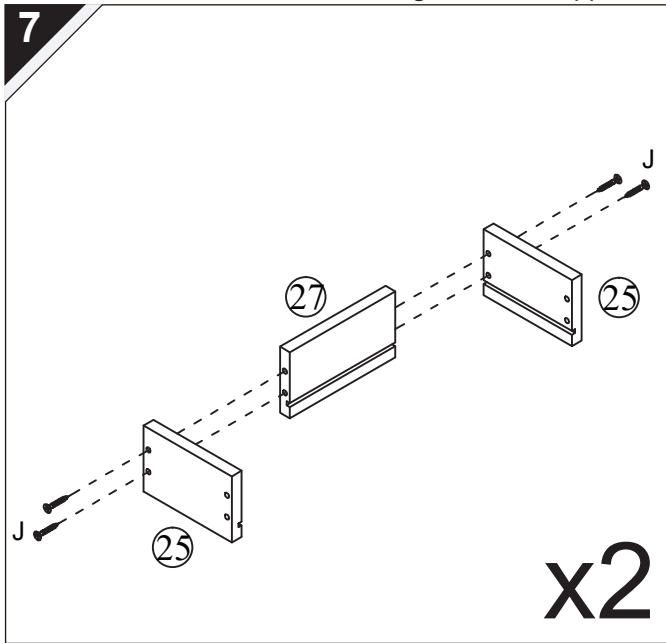
Stringere le viti dapprima al 60% e successivamente completamente al 100%.





**Warning!**  
**Warnung!**  
**Attention !**  
**Atención!**  
**Avvertimento!**

Tight all the screws to 60% first then tight to 100%.  
Während der Montage alle Schrauben zuerst 60% anziehen, dann zu 100%.  
Serrez toutes les vis à 60% d'abord puis serrez à 100%.  
Primero apriete los tornillos al 60% y después al 100%.  
Stringere le viti dapprima al 60% e successivamente completamente al 100%.

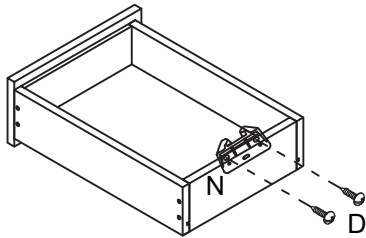




**Warning!**  
**Warnung!**  
**Attention !**  
**Atención!**  
**Avvertimento!**

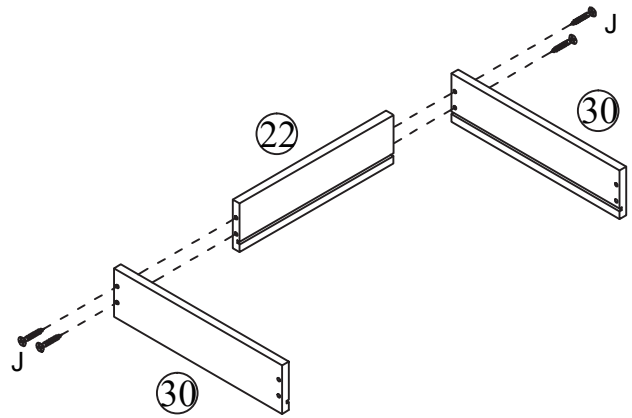
Tight all the screws to 60% first then tight to 100%.  
Während der Montage alle Schrauben zuerst 60% anziehen, dann zu 100%.  
Serrez toutes les vis à 60% d'abord puis serrez à 100%.  
Primero apriete los tornillos al 60% y después al 100%.  
Stringere le viti dapprima al 60% e successivamente completamente al 100%.

13

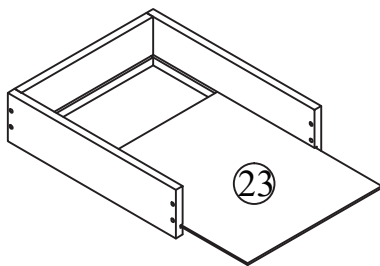


x4

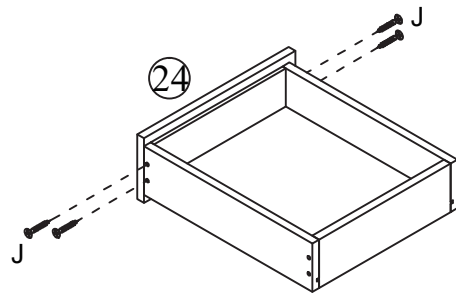
14



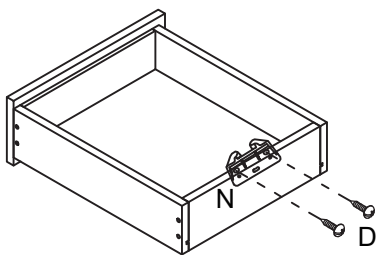
15



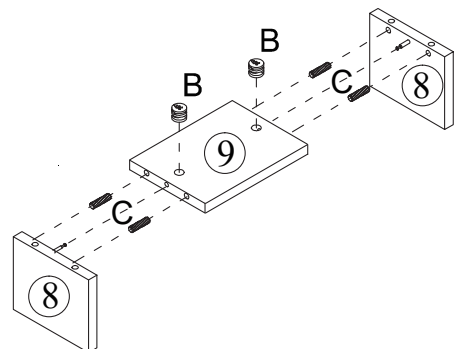
16



17



18

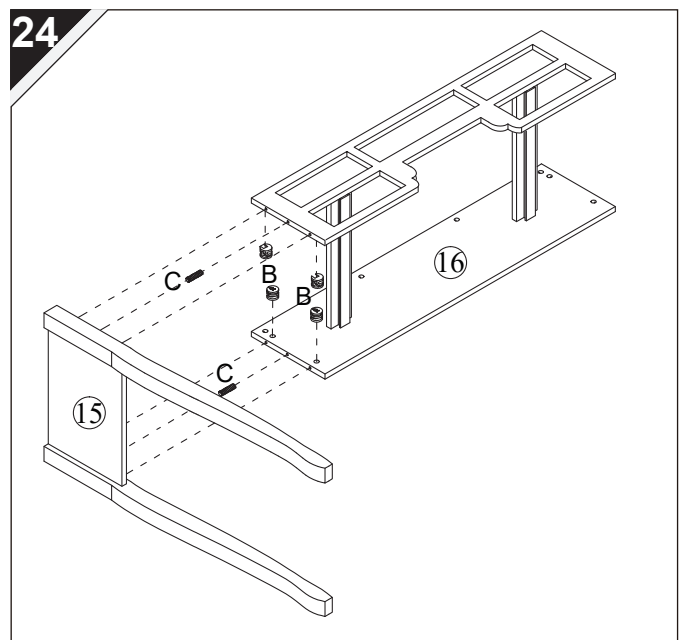
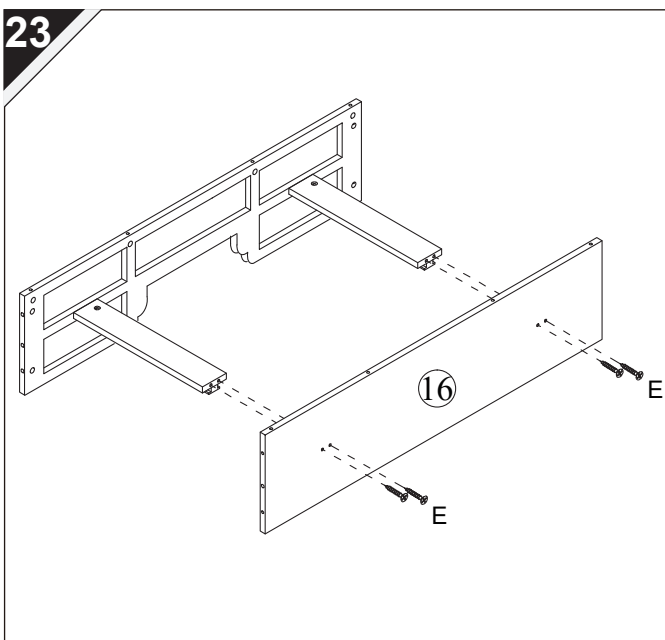
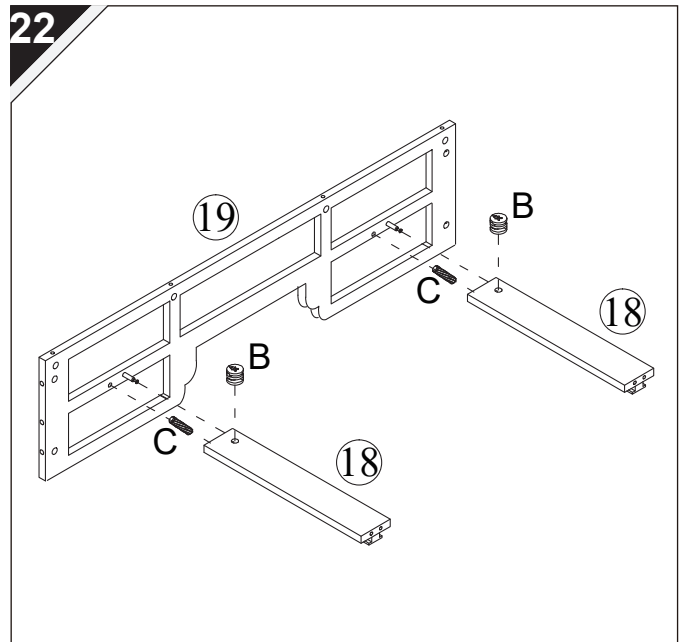
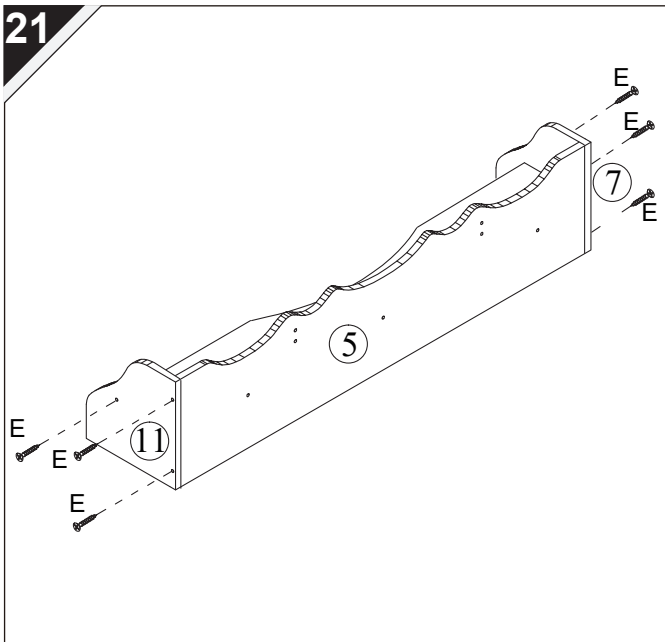
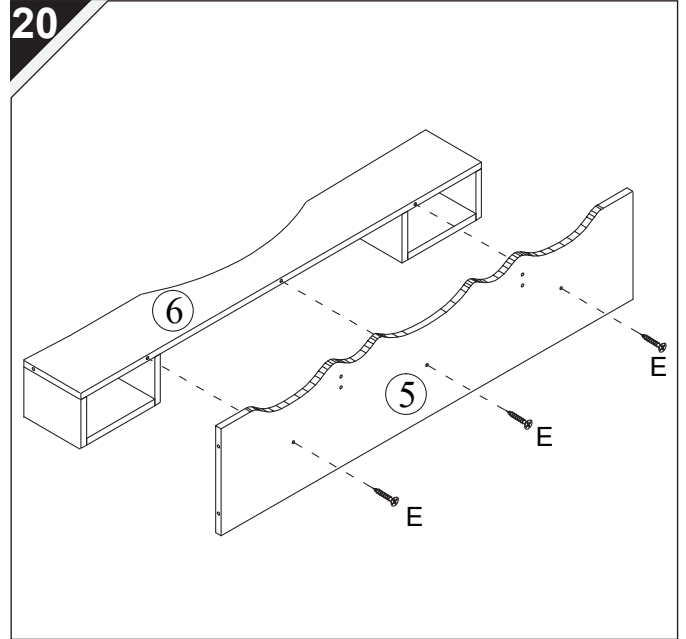
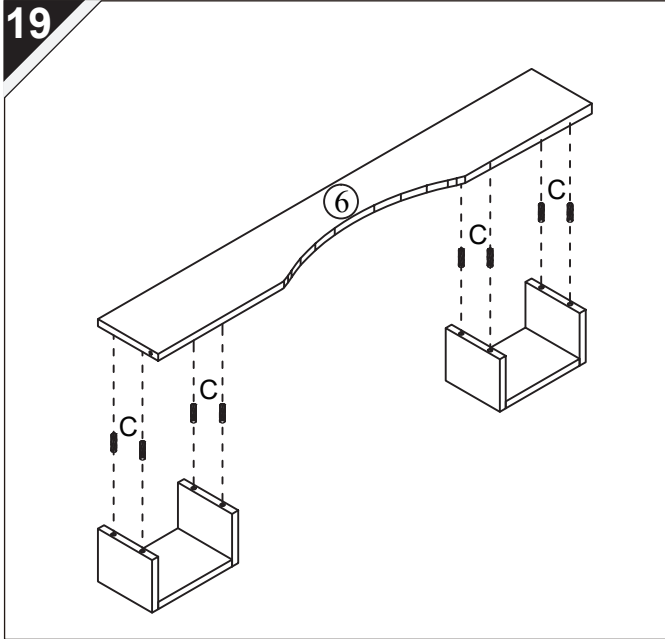


x2



**Warning!**  
**Warnung!**  
**Attention !**  
**Atención!**  
**Avvertimento!**

Tight all the screws to 60% first then tight to 100%.  
Während der Montage alle Schrauben zuerst 60% anziehen, dann zu 100%.  
Serrez toutes les vis à 60% d'abord puis serrez à 100%.  
Primero apriete los tornillos al 60% y después al 100%.  
Stringere le viti dapprima al 60% e successivamente completamente al 100%.

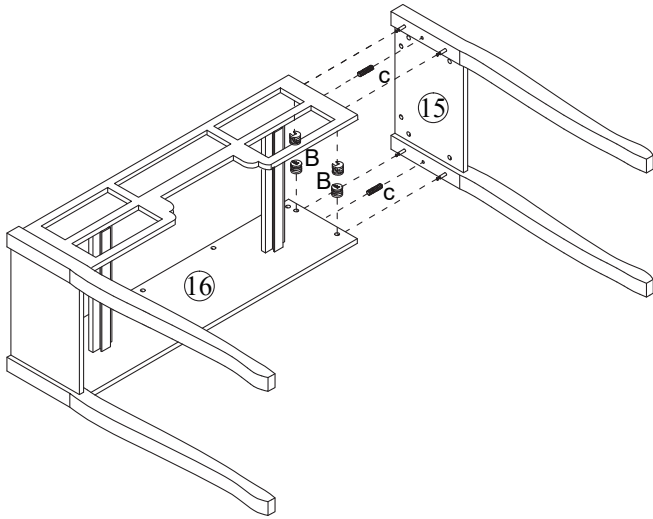




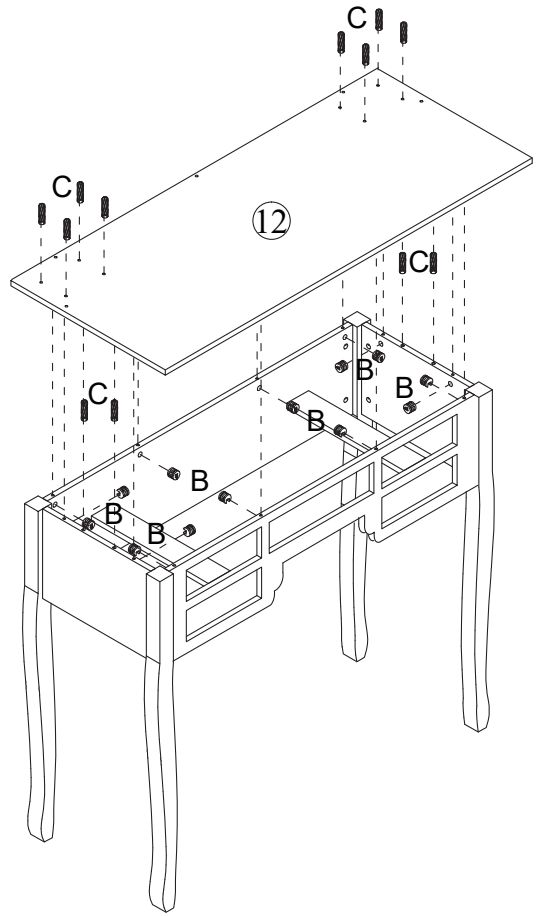
**Warning!**  
**Warnung!**  
**Attention !**  
**Atención!**  
**Avvertimento!**

Tight all the screws to 60% first then tight to 100%.  
Während der Montage alle Schrauben zuerst 60% anziehen, dann zu 100%.  
Serrez toutes les vis à 60% d'abord puis serrez à 100%.  
Primero apriete los tornillos al 60% y después al 100%.  
Stringere le viti dapprima al 60% e successivamente completamente al 100%.

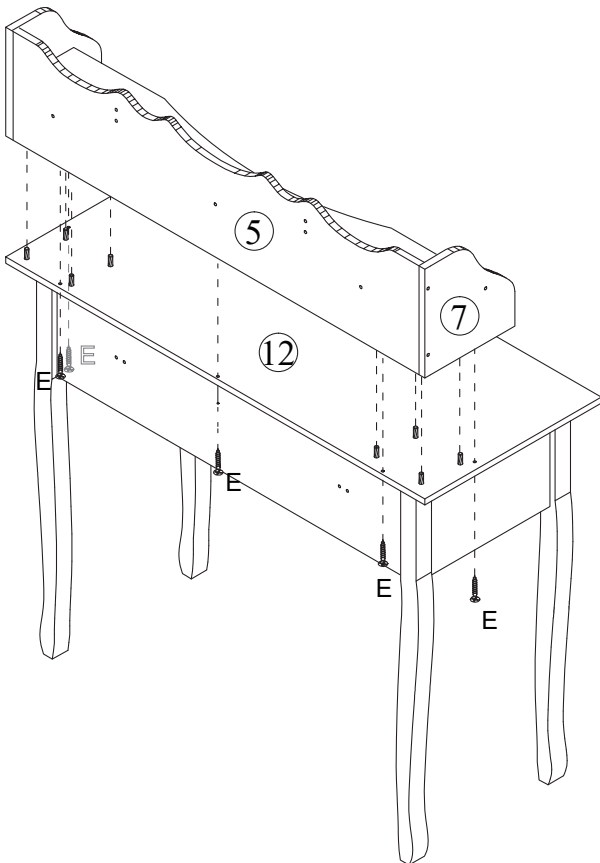
25



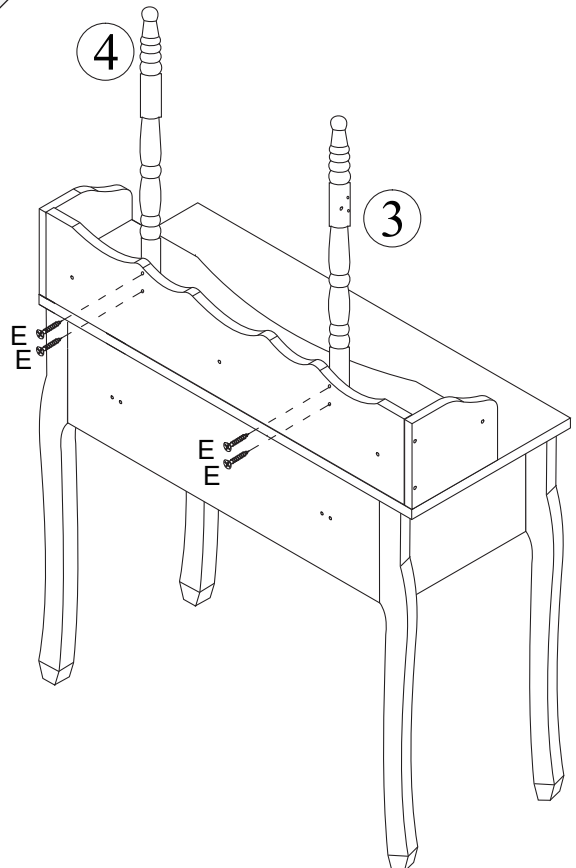
26



27



28

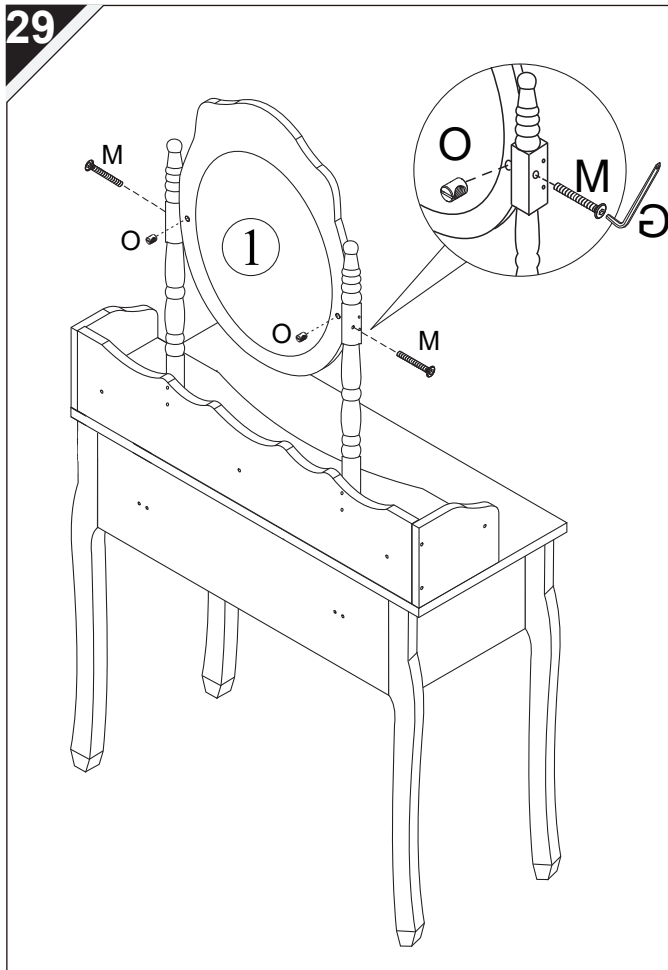




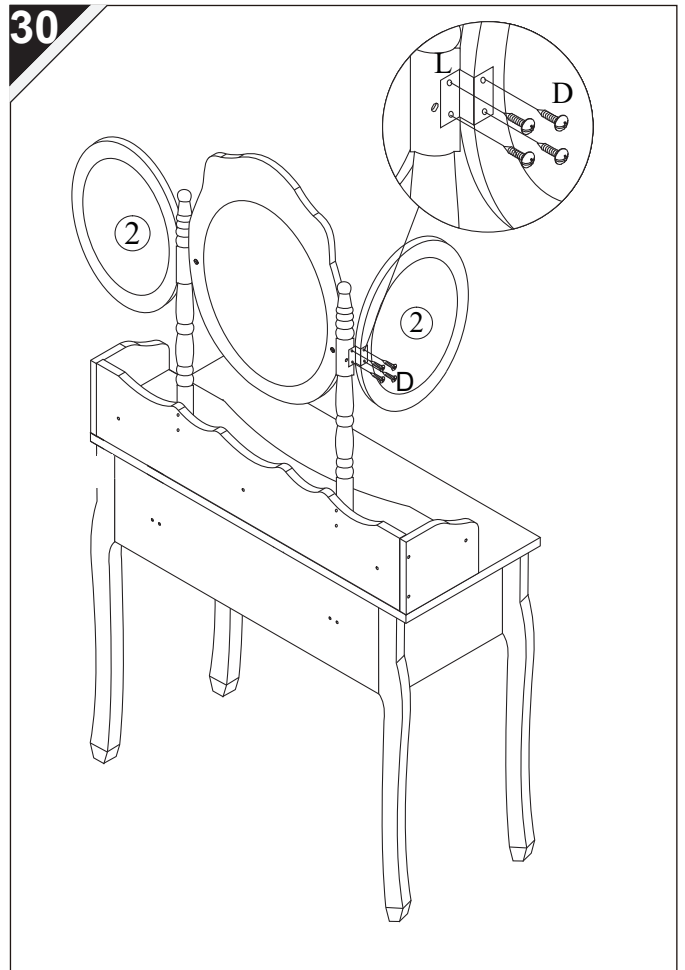
**Warning!**  
**Warnung!**  
**Attention !**  
**Atención!**  
**Avvertimento!**

Tight all the screws to 60% first then tight to 100%.  
Während der Montage alle Schrauben zuerst 60% anziehen, dann zu 100%.  
Serrez toutes les vis à 60% d'abord puis serrez à 100%.  
Primero apriete los tornillos al 60% y después al 100%.  
Stringere le viti dapprima al 60% e successivamente completamente al 100%.

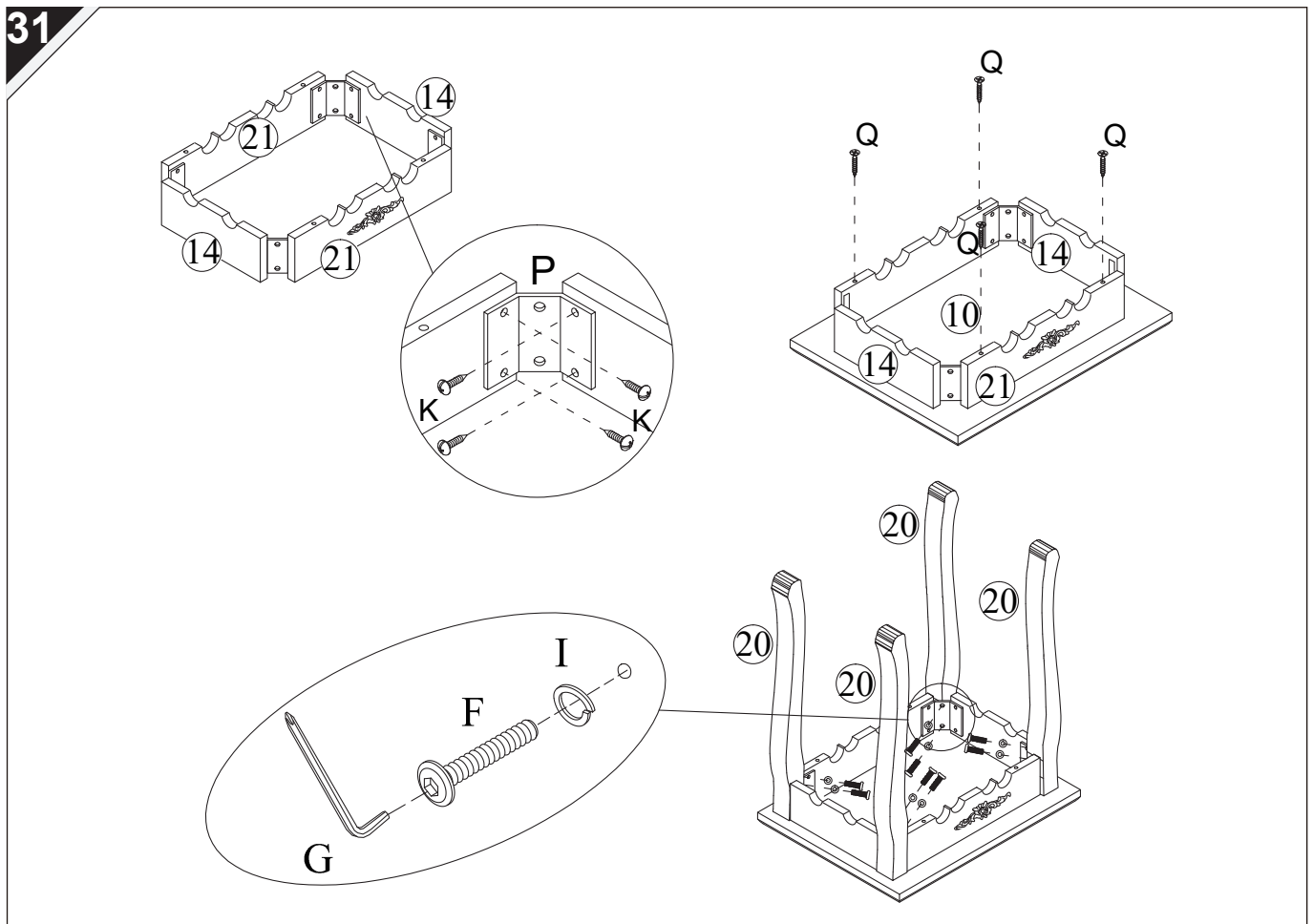
29



30



31







**Warning!**  
**Warnung!**  
**Attention !**  
**Atención!**  
**Avvertimento!**

Tight all the screws to 60% first then tight to 100%.  
Während der Montage alle Schrauben zuerst 60% anziehen, dann zu 100%.  
Serrez toutes les vis à 60% d'abord puis serrez à 100%.  
Primero apriete los tornillos al 60% y después al 100%.  
Stringere le viti dapprima al 60% e successivamente completamente al 100%.

32

