

4.5

DE Schraube **S4** A bei abgezogenem Schlüssel bis zum Anschlag schieben und festdrehen (1). Riegel durch eine Schlüsseldrehung ausschließen und Schlüssel wieder abziehen. Anschlagsschraube **S4** B in Pfeilrichtung bis zum 1. Widerstand schieben und festdrehen (2). Achtung: Federwiderstand nicht überwinden (3). Abdeckplatte anschrauben (4) bzw. mit **4.6** fortfahren.

GB Slide screw **S4** A with the key pulled out as far as the limit stop and tighten (1). Close out locking bolt by turning the key once and pull out the key again. Slide limit stop screw **S4** B in the direction of the arrow as far as the 1st resistance and tighten (2). Attention: Do not exceed spring resistance (3). Screw on cover plate (4) or continue with **4.6**.

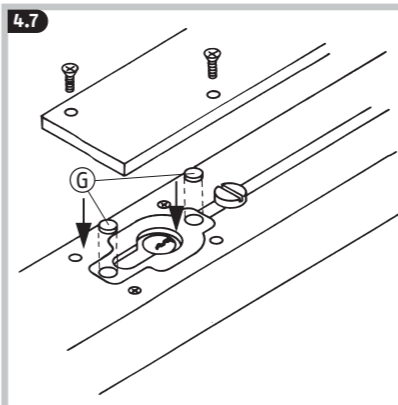
FR Pousser et visser à fond la vis **S4** A jusqu'à la butée alors que la clé est retirée (1). Déverrouiller le verrou en tournant la clé et retirer la clé. Pousser la vis de butée **S4** B dans le sens de la flèche jusqu'à la 1ère résistance et la visser à fond (2). Attention: ne pas aller au-delà de la résistance ressort (3). Visser la plaque de recouvrement (4) ou continuer avec **4.6**.

4.6

DE Montage des Panzerriegels

GB Assembly of the reinforced door bar

FR Montage de la barre transversale blindée

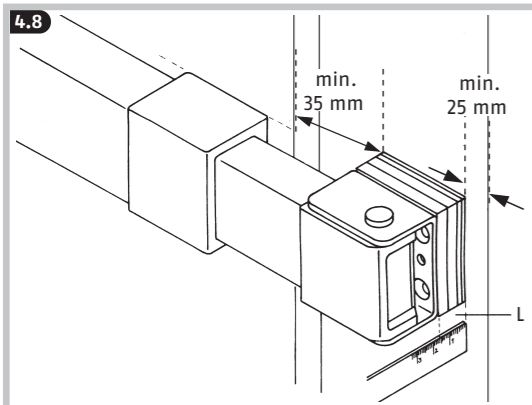


4.7

DE Abdeckplatte auf der Rückseite des Panzerriegels abschrauben und Aufbohrschutzstopfen **G** mit leichten Hammerschlägen einsetzen.

GB Screw cover plate onto the rear of the reinforced locking bolt and insert drilling protection stopper **G** with gentle hammer blows.

FR Dévisser la plaque en plastique se trouvant au dos de la barre transversale blindée et mettre en place les caches de perçage selon le croquis **G** à l'aide du marteau.

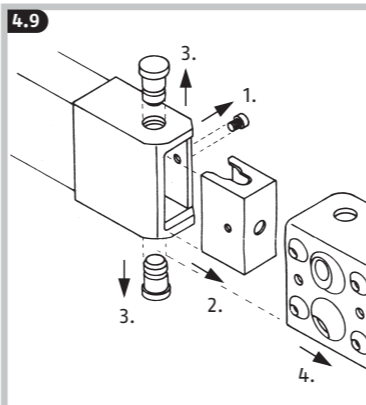


4.8

DE Montage der Bandseite: Das Riegelrohr ist beweglich und kann ggf. komplett herausgezogen werden. Panzerriegel mit ausgeschlossener Riegel in gewünschter Höhe anhalten und Bandseitenbefestigung anzeichnen. Darauf achten, dass die Verankerung im Mauerwerk erfolgt, ggf. Bandseitenbefestigung entsprechend verschieben. Abstand zwischen Gelenkplatte und Wand messen (L). Entsprechende Anzahl Unterlegscheiben einsetzen.

GB Hinge side assembly: The lock tube is mobile and can be pulled out fully, if necessary. Stop reinforced locking bolt with closed-out lock at the desired height and mark hinge side mounting. Make sure that the anchoring is carried out in the masonry, if necessary, offset hinge side mounting accordingly. Measure distance between joint plate and wall (L). Insert corresponding number of washers.

FR Montage du côté gonds: Le tube du verrou est mobile et peut être, le cas échéant, complètement dégagé. Tenir la barre transversale blindée avec le verrou déverrouillé à la hauteur souhaitée et dessiner la fixation du côté gonds. S'assurer que l'ancrage est fait dans la maçonnerie. Mesurer la distance entre la plaque articulée et le mur (L). Mettre en place le nombre de cales correspondant.

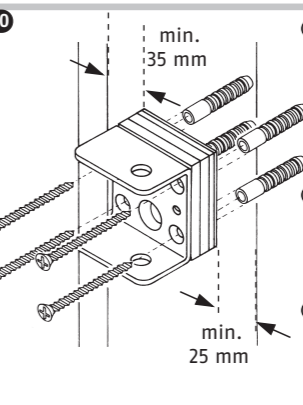


4.9

DE Bandseitenbefestigung in der angegebenen Reihenfolge zerlegen

GB Disassemble hinge side mounting in the order indicated

FR Défaire la fixation du côté gonds dans l'ordre indiqué

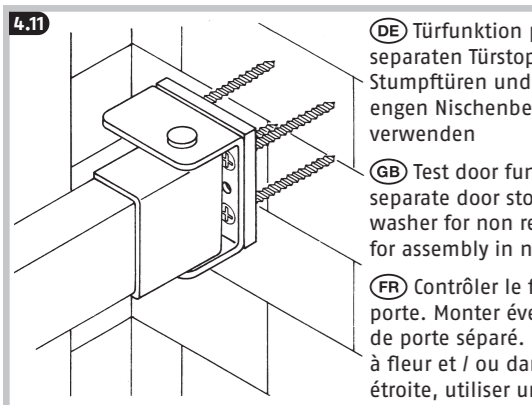


4.10

DE Bohrlöcher anzeichnen und vorbohren: Holz \varnothing 3,5 mm, Metall \varnothing 4,0 mm, Stein \varnothing 8,0 mm Gelenkplatte mit Unterlegscheiben festschrauben

GB Mark drill holes and pre-drill: Wood \varnothing 3.5 mm, Metal \varnothing 4.0 mm, Stone \varnothing 8.0 mm. Screw joint plate tight with washers

FR Marquer et percer les trous: Bois \varnothing 3,5 mm, Métal \varnothing 4,0 mm, Pierre \varnothing 8,0 mm. Visser la plaque articulée avec les cales

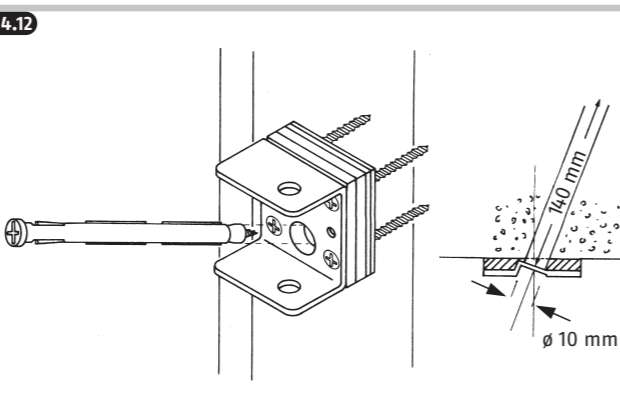


4.11

DE Türfunktion prüfen! Eventuell separaten Türstopper montieren. Bei Stumpftüren und / oder Montage im engen Nischenbereich 6 mm-Unterlage verwenden

GB Test door function! Mount possible separate door stopper. Use a 6 mm washer for non rebated doors and / or for assembly in narrow niche area

FR Contrôler le fonctionnement de la porte. Monter éventuellement un arrêt de porte séparé. Dans le cas de portes à fleur et / ou dans une zone niche étroite, utiliser une cale de 6 mm

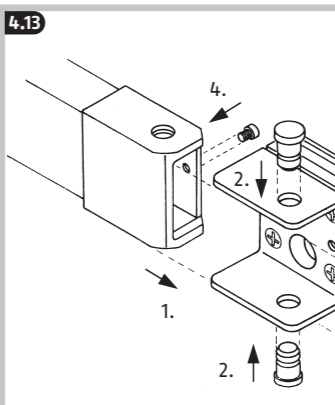


4.12

DE Zur stabileren Befestigung der Gelenkplatte \varnothing 10 mm und ca. 140 mm tief in Senkungsrichtung schräg ins Mauerwerk bohren. Schraube in Dübel einsetzen, beides bis zum Dübelbund in die Bohrung schieben und Schraube fest eindrehen

GB For stable joint plate mounting, drill 10 mm \varnothing and approx. 140 mm deep in recess direction slanting into the masonry. Insert screw into the dowel, push both into the dowel hole up to the dowel collar and tighten the screw firmly

FR Pour une fixation plus stable de la plaque articulée, percer un trou d'un \varnothing de 10 mm et sur env. 140 mm de profondeur dans le sens de la mise en place à l'oblique dans la maçonnerie. Insérer la vis dans la cheville, pousser le deux dans le trou jusqu'au collet de la cheville et visser la vis à fond

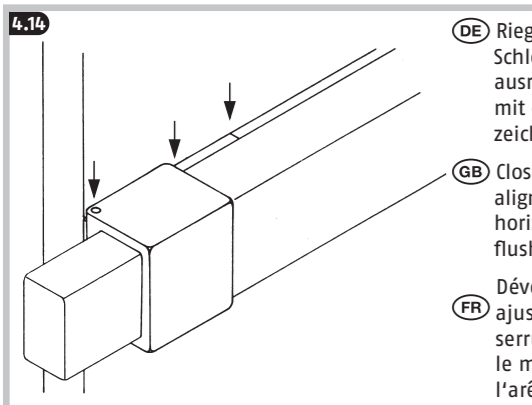


4.13

DE Bandseitenbefestigung in der angegebenen Reihenfolge komplettieren

GB Complete hinge side mounting in the order indicated

FR Compléter la fixation du côté gonds dans l'ordre indiqué

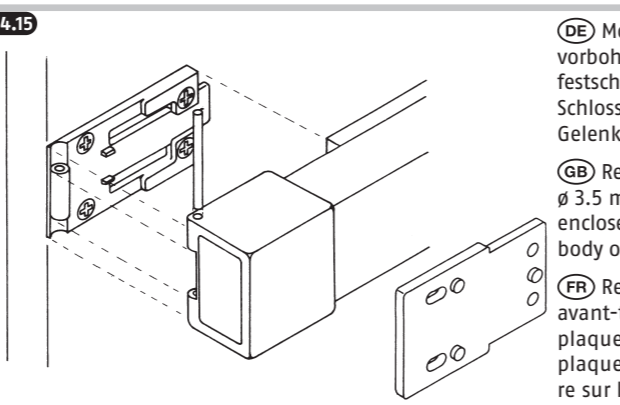


4.14

DE Riegel ausschließen, Schlosskörper waagrecht ausrichten und bündig mit der Türkante anzeichnen

GB Close out locking bolt, align locking body horizontally and mark flush with the door edge

FR Déverrouiller le verrou, ajuster le corps de la serrure à l'horizontale et le marquer à fleur avec l'arête de la porte

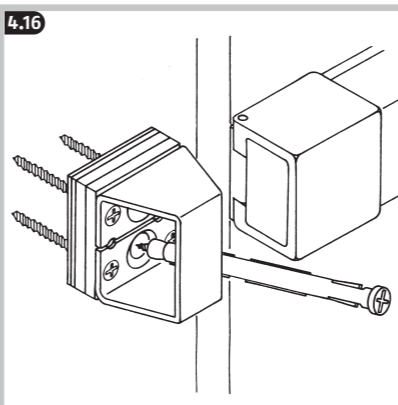


4.15

DE Montageplatte abnehmen. Bohrungen anzeichnen, vorbohren (Holz \varnothing 3,5 mm, Metall \varnothing 4,0 mm) und Platte festschrauben. Bei Stumpftüren Unterlegplatte verwenden. Schlosskörper auf die Montageplatte drücken und Gelenkstift eindrücken

GB Remove assembly plate. Mark drill holes, drill (wood \varnothing 3.5 mm, metal \varnothing 4.0 mm) and drill plate tight. Use enclosed shim plate for non-rebated doors. Press lock body onto the assembly plate and press in joint pin

FR Retirer la plaque de montage. Marquer et percer les avant-trous (bois \varnothing 3,5 mm, métal \varnothing 4,0 mm). Visser la plaque à fond. Dans le cas de portes à fleur, utiliser la plaque de calage fournie. Comprimer le corps de la serrure sur la plaque de montage et enfoncer la goupille



4.16

DE Die Montage des Schließblechs erfolgt wie für die Bandseitenbefestigung beschrieben: 4.8 >> 4.10 >> 4.12

GB The closing plate is assembled as described for hinge side mounting: 4.8 >> 4.10 >> 4.12

FR Le montage de la gâche se fait comme décrit pour la fixation du côté gonds. Voir: 4.8 >> 4.10 >> 4.12



© ABUS 2022
 ABUS August Bremicker Söhne KG
 D 58292 Wetter | Germany.
 Tel.: +49 (0) 23 35 63 40
 www.abus.com | info@abus.de

5.

DE Entsorgung
 Entsorgen Sie das Produkt am Ende seiner Lebensdauer gemäß den geltenden gesetzlichen Bestimmungen. Entsorgen Sie die Verpackung sortenrein. Geben Sie Pappe und Karton zum Altpapier, Folien und Kunststoffteile in die Wertstoff-Sammlung. Bitte wenden Sie sich bei Rückfragen an die für die Entsorgung zuständige kommunale Behörde.

Gewährleistung
 ABUS Produkte sind mit größter Sorgfalt konzipiert, hergestellt und nach geltenden Vorschriften geprüft. Die Gewährleistung erstreckt sich ausschließlich auf Mängel, die auf Material- oder Herstellungsfehler zurückzuführen sind. Falls nachweislich ein Material- oder Herstellungsfehler vorliegt, wird das Produkt nach Ermessen von ABUS repariert oder ersetzt. Die Gewährleistung endet in diesen Fällen mit dem Ablauf der ursprünglichen Gewährleistungslaufzeit. Weitergehende Ansprüche sind ausdrücklich ausgeschlossen. ABUS haftet nicht für Mängel und Schäden, die durch äußere Einwirkungen (z.B. Transport, Gewalt einwirkung), unsachgemäße Bedienung, normalen Verschleiß und Nichtbeachtung dieser Anleitung entstanden sind. Bei Geltendmachung eines Gewährleistungsanspruchs ist dem zu beanstandenden Produkt der originale Kaufbeleg mit Kaufdatum und eine kurze schriftliche Fehlerbeschreibung beizufügen. Technische Änderungen vorbehalten. Für Druckfehler und Irrtümer keine Haftung.

GB Disposal
 At the end of its service life, dispose of the product in accordance with the applicable legal requirements. Dispose of the packaging according to type. Separate the cardboard, foil and plastic elements for recycling. Please contact the local authority responsible for disposal if you have any queries.

Warranty
 ABUS products are designed, manufactured and tested in accordance with applicable regulations with great care. The warranty exclusively covers faults that are caused by material or manufacturing defects. If a material or manufacturing defect can be proven, the product will be repaired or replaced at the discretion of the warrantor. In such cases, the warranty ends with the termination of the original warranty period. Any further claims are expressly excluded. ABUS assumes no liability for defects or damage that has been caused by external influences (e.g. transport, external forces), improper use, normal wear and tear or non-compliance with this operating and installation instructions document. If a warranty claim is asserted, the product must be returned with the original receipt with date of purchase and a brief written description of the fault.
 Subject to technical alterations. No liability for mistakes and printing errors.

FR Mise au rebut
 À la fin de sa durée de vie, éliminez le produit conformément aux exigences légales applicables. Éliminez les emballages séparément selon leur nature. Éliminez le carton-pâte et le carton avec le papier recyclé, les films et les pièces en plastique avec les matières recyclables. Pour toute question, veuillez contacter l'autorité locale responsable de la mise au rebut.

Garantie
 Les produits ABUS sont conçus, fabriqués et testés avec beaucoup de soin et selon la réglementation applicable. La garantie couvre uniquement les vices résultant de défauts matériels ou de fabrication présents au moment de la vente. En présence d'un défaut matériel ou de fabrication prouvé, le produit est réparé ou remplacé au gré du donneur de garantie. La garantie se termine, dans de tels cas, à expiration de la durée d'origine de la garantie. Toute revendication au-delà de cette date est explicitement exclue. ABUS décline toute responsabilité pour des vices et dommages résultant des influences extérieures (p.ex. avaries de transport, emploi de la force), d'une utilisation inappropriée, de l'usure normale ou de la non-observation des présentes instructions. En cas d'une demande dans le cadre de la garantie, l'article réclamé doit être accompagné du justificatif mentionnant la date d'achat et d'une description du défaut. Nous nous réservons le droit de toutes modifications techniques. Nous n'assumons aucune responsabilité pour des erreurs ou défauts d'impression éventuels.