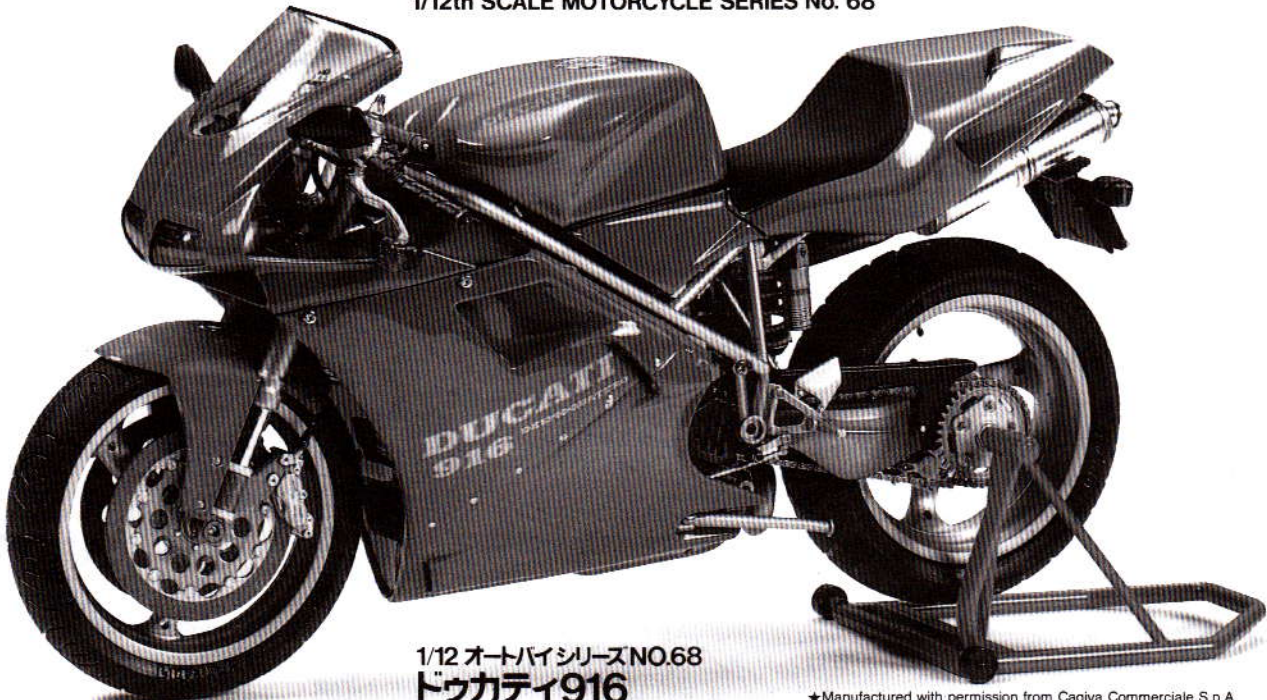


# DUCATI 916

1/12th SCALE MOTORCYCLE SERIES No. 68



1/12 オートバイシリーズNO.68  
ドゥカティ916

★Manufactured with permission from Cagiva Commerciale S.p.A.

Ducati, the renowned Italian motorcycle manufacturer, is highly regarded by motorcycle enthusiasts the world over. Their current top-of-the-line "916" bike was unveiled to the public during the 1993 Milan Motor Show. In recent years, Ducati has been a dominant force at the World Superbike Championships. Their 916 was developed using the latest racing technology and expertise, and became a very effective base machine for these Championships. Its 114 horsepower, 916cc, liquid cooled L-twin cylinder engine uses a computer controlled fuel injection system and Ducati's traditional Desmodromic valve operating system. This valve system uses cam mechanics for both opening and closing the valves, while a conventional

DUCATI, ein sehr bekannter italienischer Motorradhersteller, wird von den Motorrad-Fans auf der ganzen Welt hoch geschätzt. Ihr augenblickliches Topmodell, das "916" Motorrad, wurde dem Publikum auf der Mailänder Motorsport Schau 1993 vorgestellt. In vorhergegangenen Jahren hatte DUCATI bei den SUPERBIKE-Weltmeisterschaften eine dominierende Rolle spielen können. Ihre 916 wurde unter Einsatz letzter Erkenntnisse und Renn-technologie entwickelt, sie wurde eine sehr wirkungsvolle Ausgangsbasis für diese Meisterschaften. Ihr wassergekühlter L-Twin-Zylinder-Motor mit 114 PS bei 916 ccm besitzt ein computergesteuertes Einspritzsystem und das traditionelle DESMODROMIC-Ventilsteuerungssystem von DUCATI. Das Ventilsystem verwendet für das Öffnen und Schließen der Ventile jeweils Nocken, während konventionell die Ventile nur über Federn

Ducati, le fameux constructeur de motocyclettes jouit d'une très grande réputation dans le monde entier. Son haut de gamme actuel, la "916" fut présentée au public lors du Salon de l'Automobile de Milan 1993. Ces dernières années, Ducati a dominé le Championnat du Monde Superbike et la "916" a été développée sur la base de la technologie et de l'expérience acquise lors de ce championnat. Son moteur bicylindre en L, refroidi par liquide, de 916 cm<sup>3</sup> développant 114 chevaux est doté d'un système d'injection de carburant piloté par ordinateur et du système d'activation des soupapes Desmodromic, habituel chez Ducati. Ce système utilise des cames pour l'ouverture et la fermeture des soupapes, alors qu'un système conventionnel ne gère que la fermeture au moyen de

世界中にファンを持つイタリアのドゥカティ。そのトップモデルとして、1993年のミラノショーで発表されたのが916です。市販車ベースのマシンで争われるスーパーバイク世界選手権に積極的に参戦しているドゥカティだけに、916はこのレースのために開発されました。担当したのは、親会社となっているカジバのグランプリマシン開発を手がけるCRC(カジバリサーチ・センター)。400ccバイクと見まごうほどにコンパクトにまとめられ、エンジン搭載位置を極力前に持っていくなど、シャシーティメーションをはじめ、各部にグランプリマシン作りのノウハウが生かされています。クロムモリブデン鋼管のトラスフレームに搭載されるLツインエンジンはその名の通り排気量916cc。ドゥカティ伝統のデスモドロミックに加えて、コンピュータ制御のインジェクシ

system closes the valves with springs only. This powerful engine is mounted in a light weight and extremely rigid, chrome molybdenum steel tubular frame. The rear swing arm suspension uses a mono-arm for quick tire changing during competition. Showa's shock absorbers and Brembo brake calipers are used at both ends. The 916 has a 2-stage adjustable caster offset system. Its aerodynamic cowl design is very distinctive, differing from other racer-replica bikes. The front cowl has engine air intake openings and mounts the dual headlamps. The fuel tank is ergonomically sculptured to fit the rider's varying posture during hard riding. The 916 is a true street legal racing machine on the leading edge of performance and styling.

geschlossen werden. Dieser starke Motor ist in einen leichtgewichtigen, aber extrem steifen Rohrrahmen aus Chrom-Molybdän-Stahl eingebaut. Die hintere Radaufhängung besteht aus einer einseitigen Schwinge, um im Rennen schnelle Reifenwechsel zu ermöglichen. SHOWA-Stoßdämpfer und BREMBO-Bremsen kommen hinten und vorne zum Einsatz. Die Auslegung der aerodynamische Haube ist sehr charakteristisch und leicht von üblichen Rennmaschinen-Nachbauten ab. Die vordere Verkleidung besitzt Lufteinlaßöffnungen für den Motor und trägt die Doppelscheinwerfer. Der Benzintank ist ergonomisch ausgeformt, um dem Fahrer bei anstrengenden Fahrten verschiedene Sitzpositionen zu ermöglichen. Die 916 ist eine wirkliche Rennmaschine mit Straßenzulassung am oberen Ende der Skala bezüglich Leistung und Aussehen.

ressorts. Ce moteur puissant est installé sur un cadre tubulaire en acier chromé molybdène. Un mono bras oscillant arrière permet un changement rapide de la roue en compétition. Des amortisseurs Showa et des étriers de freins Brembo sont installés à l'avant et à l'arrière. La Ducati 916 est dotée d'une fourche avant à inclinaison variable 2 positions. Son carénage aérodynamique est très différent de ceux des autres répliques de machines de compétition. Le carénage avant comporte des prises d'air du moteur et des supports pour double phares. Le réservoir est ergonomiquement étudié afin d'assurer au pilote un grand confort dans toutes les positions en conduite "musclée". La 916 est une vraie réplique autorisée sur route à la pointe des performances et de l'esthétique.

ョンを採用して114馬力を発揮します。また、片持ちタイプのスイングアームはレースでのスピーディーなタイヤ交換を考慮しての採用です。前後のサスペンションは日本のショウワ製、ブレーキはブレンボ製となっています。さらに、キャストウ・トルールを2段階に変更できる機能を搭載しているのも大きな特徴です。レースを強く意識したモデルでありながら、空力的に優れたそのスタイルは、レーサーレプリカとは一線を画すダイナミックな仕上がりがります。2灯式のヘッドライト下にエンジン吸気用のエアインテークがつけられた個性的なフロントカウル、独特の形状を持つタンクやシートカウルなど、イタリアンセンスでまとめられたフォルムも大きな魅力となっています。高性能な走りや魅惑のスタイルをあわせ持つ傑作車、それがドゥカティ916なのです。



**★お買い求めの際、または組み立ての前には必ずキットの内容をお確かめ下さい。**  
**★組み立てに入る前に、説明図をよく見て、全体の流れをつかんで下さい。**  
**★接着剤、塗料は、必ずプラスチック用をお使い下さい。(別売)**  
**★接着剤や塗料を使用する際は、十分に換気に気をつけて下さい。**  
**★メッキ部品を接着する時は、必ず接着面のメッキをはがして下さい。**

**★Study the instructions thoroughly before assembly.**  
**★Use plastic cement and paints only (available separately).**  
**★Use cement sparingly and ventilate room while constructing.**  
**★Remove plating from areas to be cemented.**

**★Vor Baubeginn die Bauanleitung genau durchlesen.**  
**★Nur Klebstoff und Farben für Plastik verwenden (separat erhältlich).**

**★Nicht zuviel Klebstoff verwenden. Der Raum sollte beim Basteln gut gelüftet sein.**  
**★An den Klebestellen muß die Chromschicht abgeschabt werden.**

**★Bien étudier les instructions de montage.**  
**★Utiliser uniquement une colle et des peintures spéciales pour le polystyrène (disponibles séparément).**  
**★Utiliser aussi peu que possible la colle et aérer la pièce pendant la construction.**  
**★Enlever le revêtement chromé des parties à encoller.**

- ★下図の工具を用意して下さい。**  
**★Tools recommended**  
**★Benötigtes Werkzeug**  
**★Outils nécessaires**
- 接着剤 (プラスチック用)**  
Cement  
Kleber  
Colle
  - ニッパー**  
Side cutter  
Zwickzange  
Pince coupante
  - ナイフ**  
Modeling knife  
Modellermesser  
Couteau de modéliste
  - ピンセット**  
Tweezers  
Pinzette  
Précèlles

**● 塗装指示のマークです。タミヤカラーのカラーナンバーで指示しました。**  
**This mark denotes numbers for Tamiya Paint colors. / Dieses Zeichen gibt die Tamiya-Farbnummern an. / Ce signe indique la référence de la peinture TAMIYA à utiliser.**

TS-8	● イタリアンレッド / Italian red / Italienisches Rot / Rouge Italien
X-2	● ホワイト / White / Weiß / Blanc
X-5	● グリーン / Green / Grün / Vert
X-6	● オレンジ / Orange / Orange / Orange
X-8	● レモンイエロー / Lemon yellow / Zitronengelb / Jaune Citron
X-9	● ブラウン / Brown / Braun / Brun
X-10	● ガンメタル / Gun metal / Metall-Grau / Gris acier
X-11	● クロムシルバー / Chrome silver / Chrom-Silber / Aluminium chromé
X-12	● ゴールドリーフ / Gold leaf / Gold glänzend / Doré
X-13	● メタリックブルー / Metallic blue / Blau-Metallic / Bleu métallisé
X-18	● セミグロスブラック / Semi gloss black / Seidenglanz Schwarz / Noir satiné
X-26	● クリアーオレンジ / Clear orange / Klar-Orange / Orange translucide
X-27	● クリアーレッド / Clear red / Klar-Rot / Rouge translucide
XF-1	● フラットブラック / Flat black / Matt Schwarz / Noir mat
XF-16	● フラットアルミ / Flat aluminum / Matt Aluminium / Aluminium mat
XF-19	● スカイグレイ / Sky grey / Himmelgrau / Gris ciel
XF-54	● ダークシーグレイ / Dark sea grey / Dunkles Meergrau / Gris de mer foncé
XF-56	● メタリックグレイ / Metallic grey / Grau-Metallic / Gris métallisé

**1** スイングアームの組み立て  
Swing arm  
Schwingarm  
Bras oscillant

《リヤダンパーの組み立て》  
Rear damper  
Hinterer Dämpfer  
Amortisseur arrière

このマークの所は接着しません。  
Do not cement.  
Nicht kleben.  
Ne pas coller.

ドライバー  
Screwdriver  
Schraubenzieher  
Tournevis

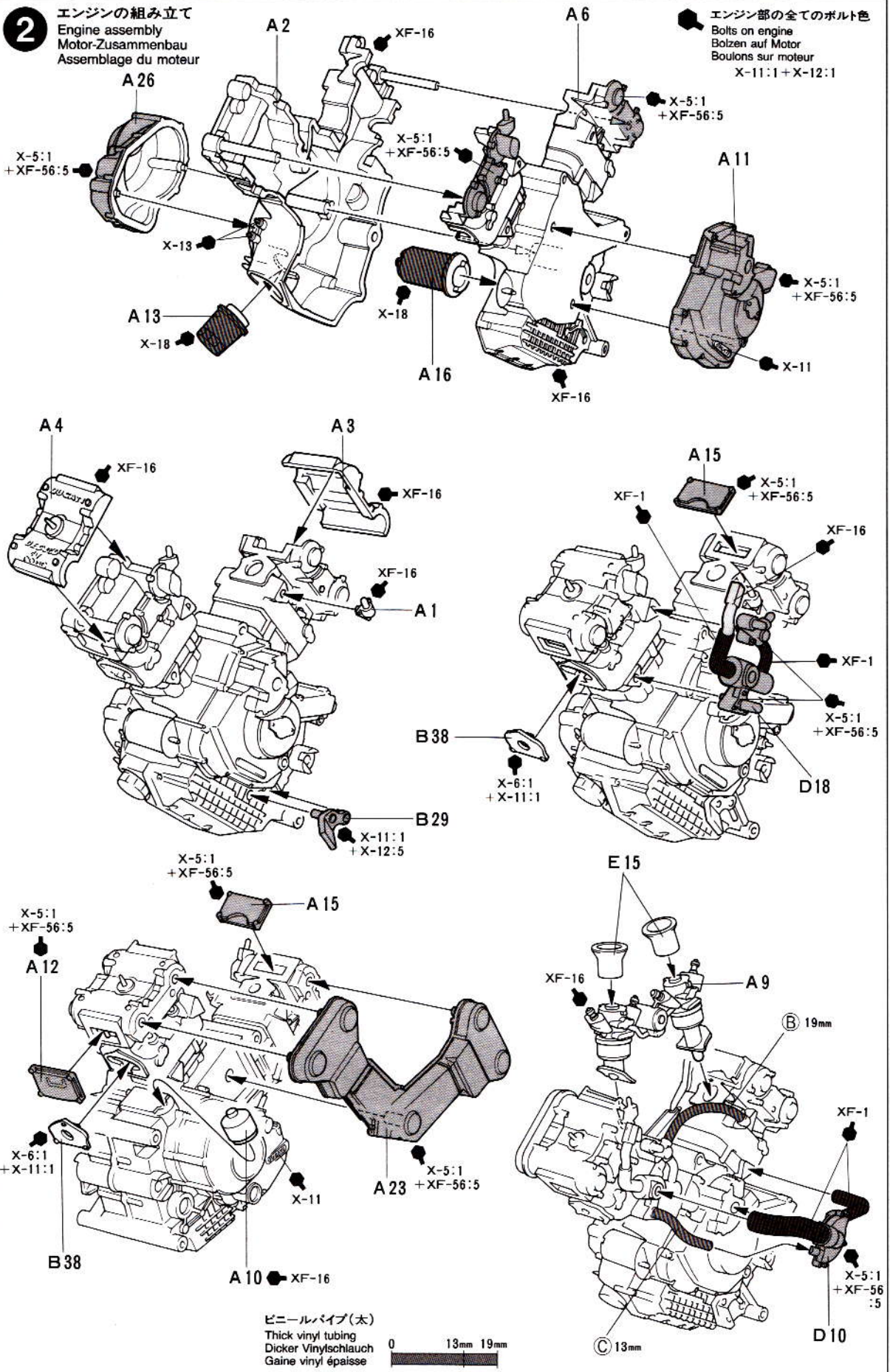
指示の番号のスライドマークをはります。  
Number of decal to apply.  
Nummer des Abziehbildes, das anzubringen ist.  
Numéro de la décalcomanie à utiliser.

ビニールパイプ  
Thin vinyl tubing  
Dünner Vinylschlauch  
Gaine vinyl fine

2

エンジンの組み立て  
Engine assembly  
Motor-Zusammenbau  
Assemblage du moteur

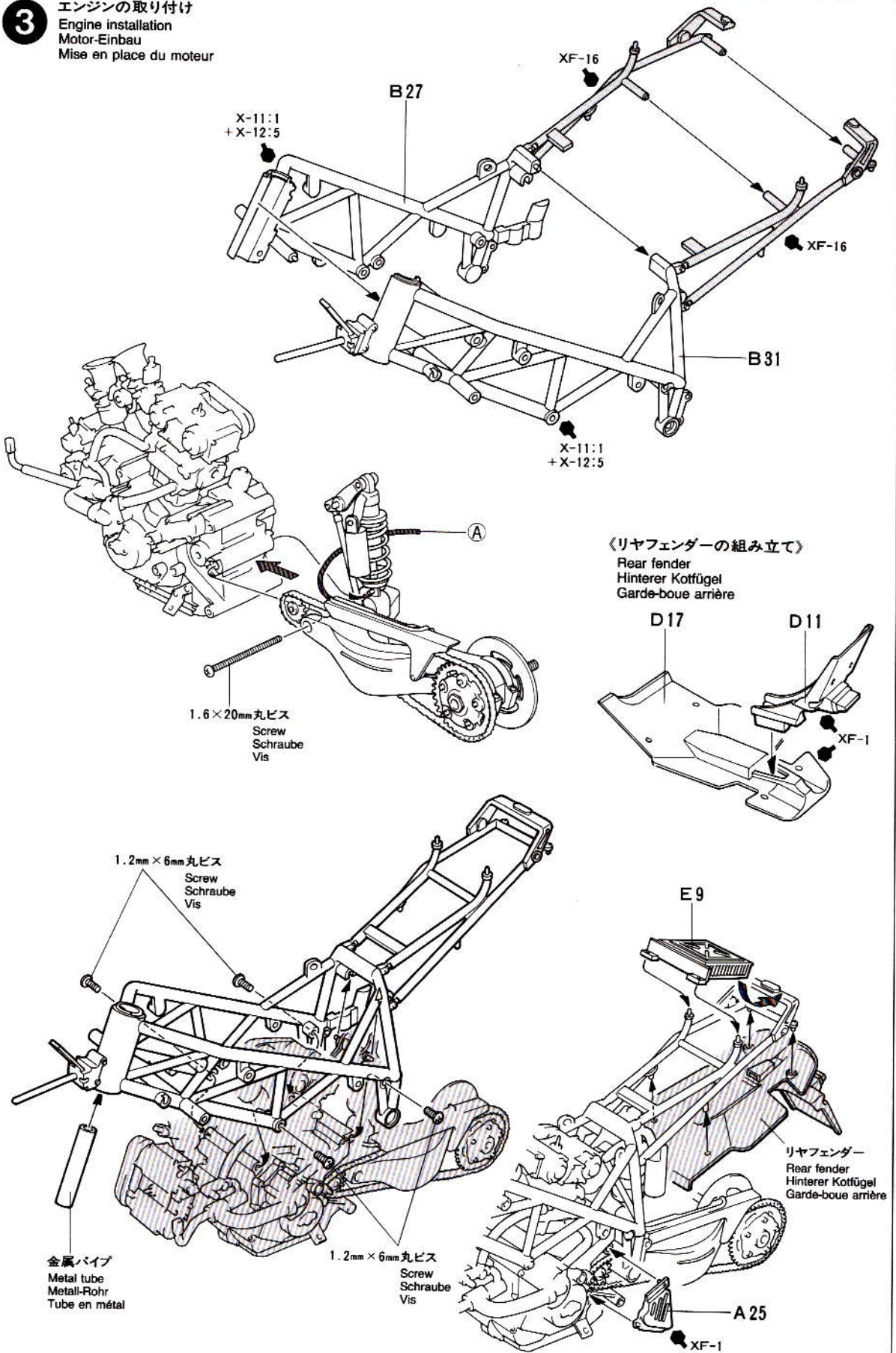
エンジン部の全てのボルト色  
Bolts on engine  
Bolzen auf Motor  
Boulons sur moteur  
X-11:1+X-12:1



ビニールパイプ(太)  
Thick vinyl tubing  
Dicker Vinylschlauch  
Gaine vinyl épaisse

3

エンジンの取り付け  
Engine installation  
Motor-Einbau  
Mise en place du moteur

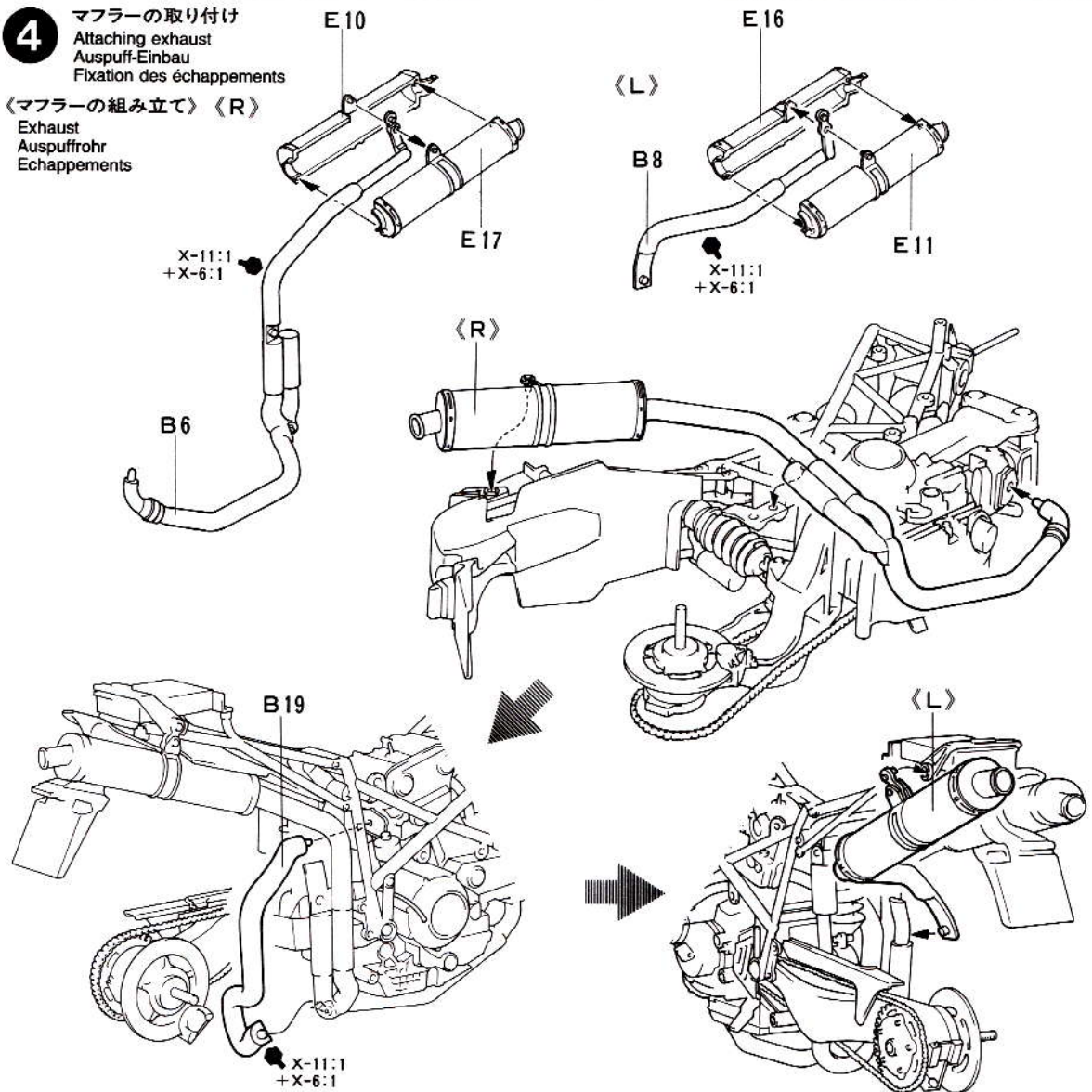


4

マフラーの取り付け  
Attaching exhaust  
Auspuff-Einbau  
Fixation des échappements

〈マフラーの組み立て〉〈R〉

Exhaust  
Auspuffrohr  
Echappements



5

リヤタイヤの取り付け  
Attaching rear wheel  
Hinterrad-Einbau  
Fixation de la roue arrière

〈リヤタイヤの組み立て〉

Rear wheel  
Hinterrad  
Roue arrière

リヤタイヤ  
Rear tire  
Hintere Reifen  
Pneu arrière

★向きに注意します。

★Note rotation direction.

★Auf Pfeilrichtung achten.

★Noter le sens de rotation.

★タイヤ内側のばりをカッターなどで切り取ります。

★Remove excess rubber from the inside of tire using a modeling knife.

★An der Innenseite des Reifens überstehenden Gummi mit dem Modelliermesser abschneiden.

★Enlever le caoutchouc excédentaire de l'intérieur du pneu à l'aide de cutter.

ビニールパイプ

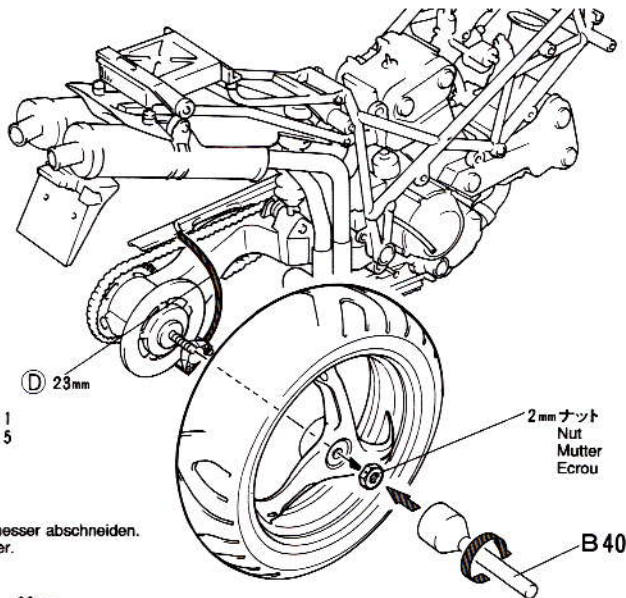
Thin vinyl tubing

Dünnere Vinyis Schlauch

Gaine vinyl fine

0

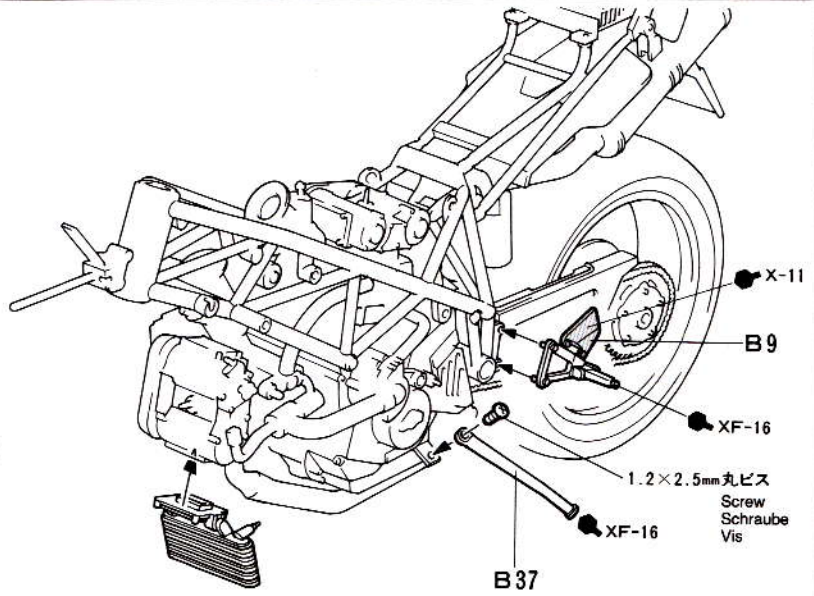
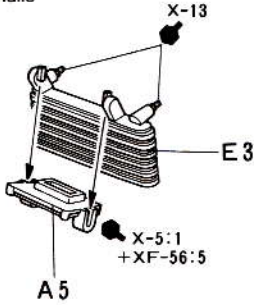
23mm



**6** 車体部品の取り付け  
 Attaching engine parts  
 Anbringung der Motorteile  
 Accessoires moteur

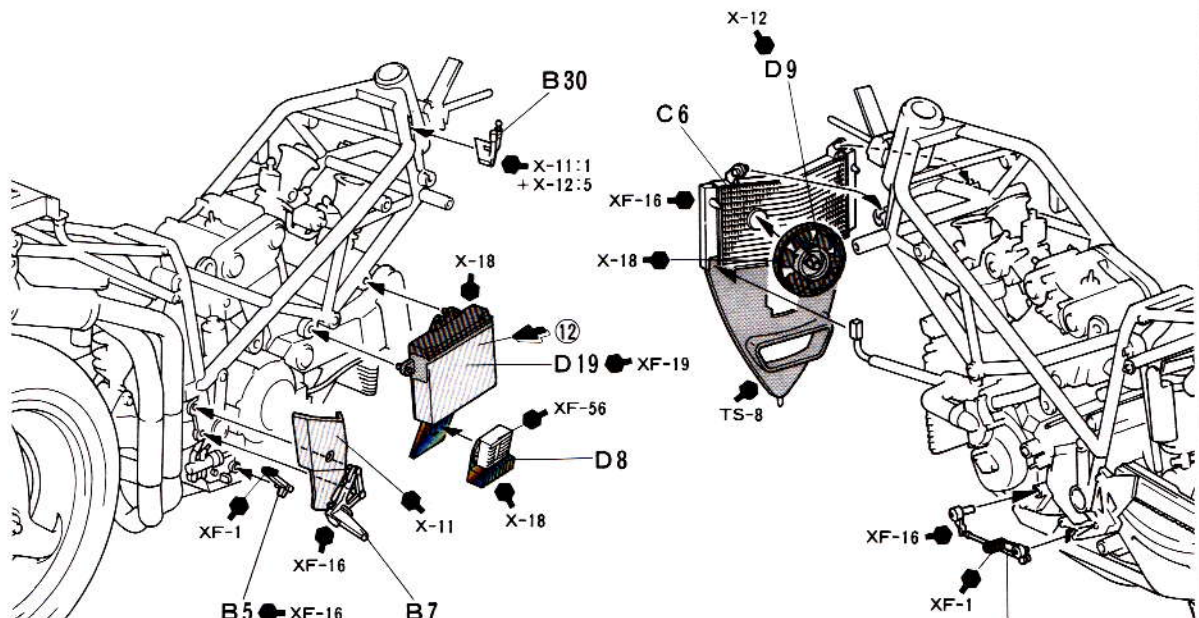
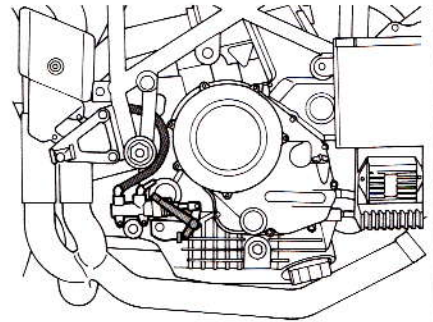
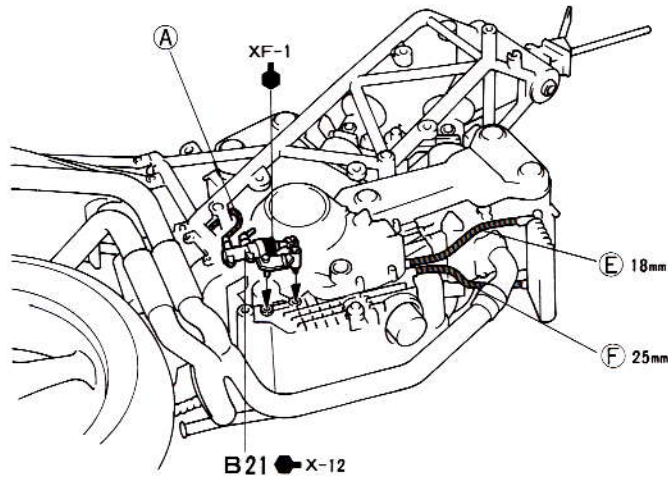
《オイルクーラーの組み立て》

Oil cooler  
 Ölkühler  
 Radiateur d'huile



《ブレーキペダルの取り付け位置》

Position of brake pedal (B5)  
 Stellung des Bremspedals (B5)  
 Position de la pédale de frein (B5)



ビニールパイプ  
 Thin vinyl tubing  
 Dünner Vinylschlauch  
 Gaine vinyl fine

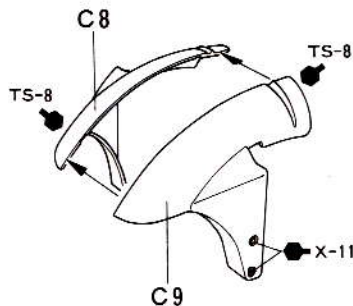


7

フロントフォークの取り付け  
Attaching front fork  
Anbringung der vorderen Gabel  
Installation de la fourche avant

〈フロントフェンダーの組み立て〉

Front fender  
Vorderer Kotflügel  
Garde-boue avant

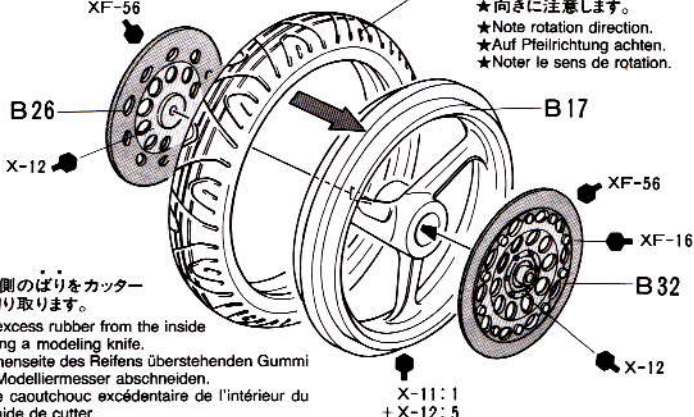


〈フロントタイヤの組み立て〉

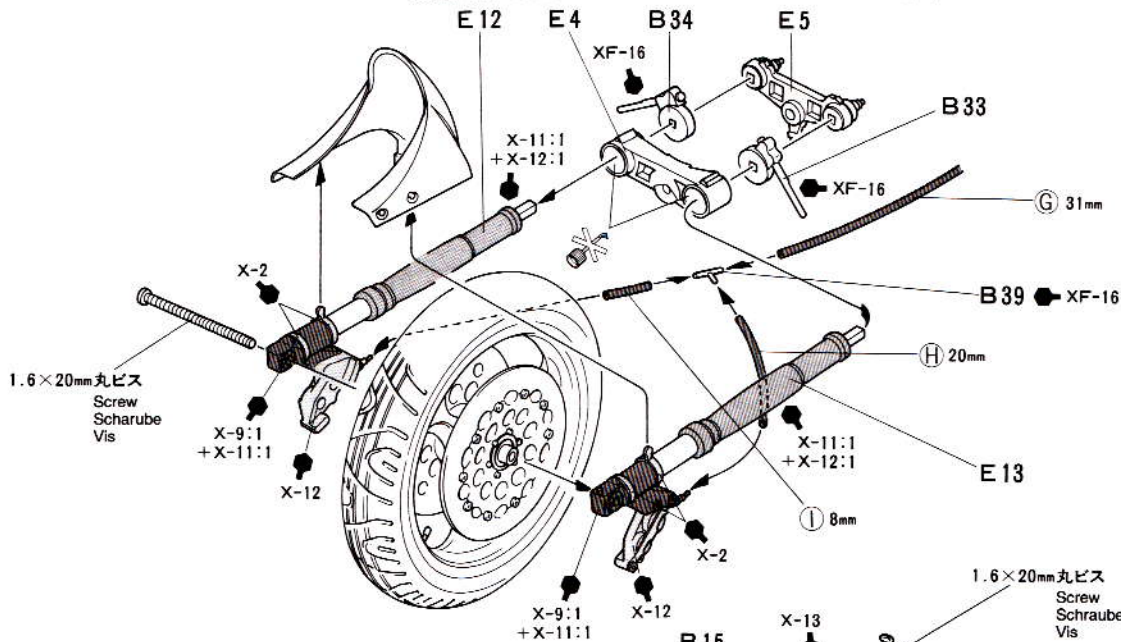
Front wheel  
Vorderrad  
Roue avant

フロントタイヤ  
Front tire  
Vorderer Reifen  
Pneu avant

★向きに注意します。  
★Note rotation direction.  
★Auf Pfeilrichtung achten.  
★Noter le sens de rotation.

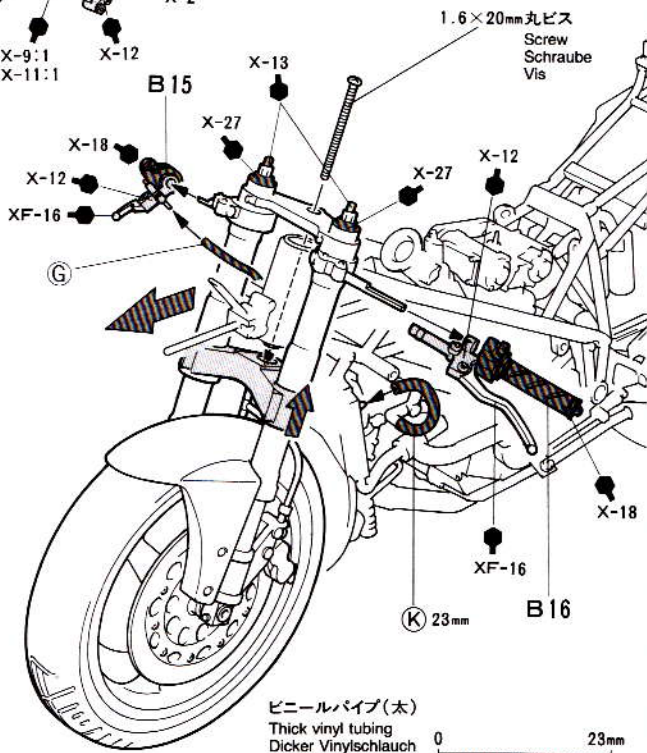
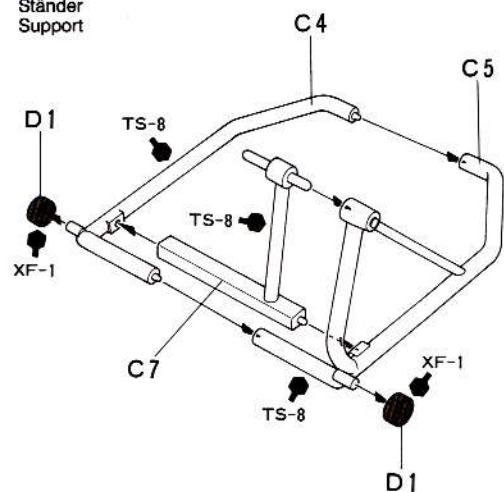


★タイヤ内側のばりをカッター  
などで切り取ります。  
★Remove excess rubber from the inside  
of tire using a modeling knife.  
★An der Innenseite des Reifens überstehenden Gummi  
mit dem Modelliermesser abschneiden.  
★Enlever le caoutchouc excédentaire de l'intérieur du  
pneu à l'aide de cutter.



〈スタンドの組み立て〉

Stand  
Ständer  
Support



ビニールパイプ

Thin vinyl tubing  
Dünnere Vinylschlauch  
Gainie vinyl fine



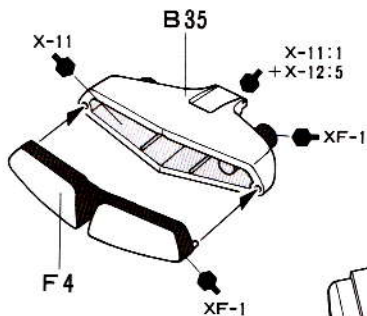
ビニールパイプ(太)

Thick vinyl tubing  
Dicker Vinylschlauch  
Gainie vinyl épaisse

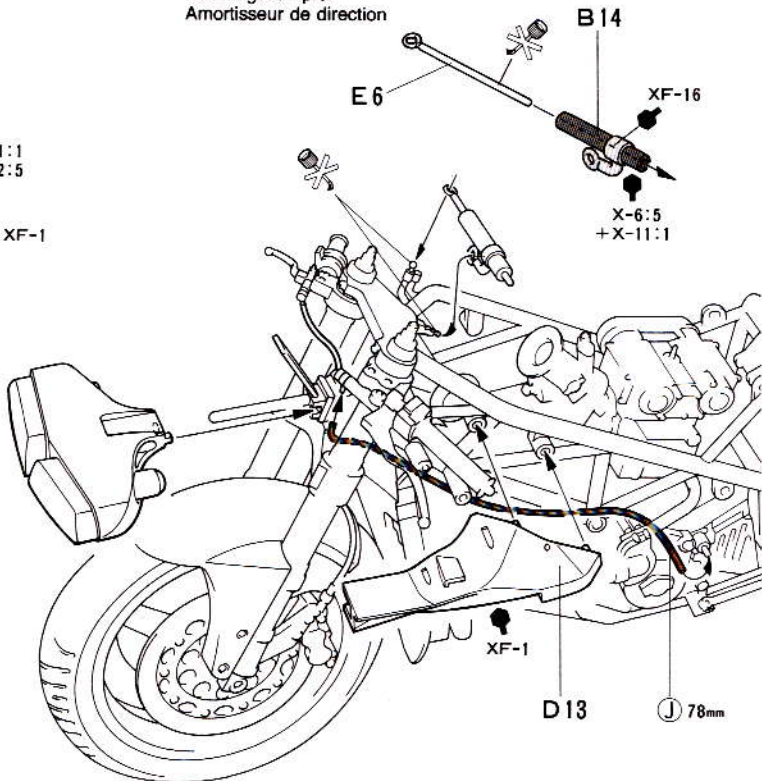


**8** フロントまわりの取り付け  
 Attaching headlights  
 Scheinwerfer-Einbau  
 Fixation des phares

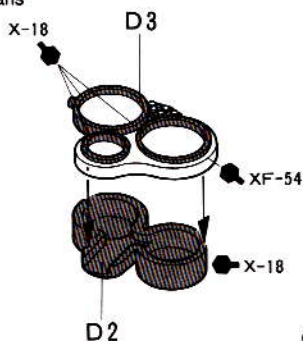
《フロントヘッドライトの組み立て》  
 Headlights  
 Scheinwerfer  
 Phares



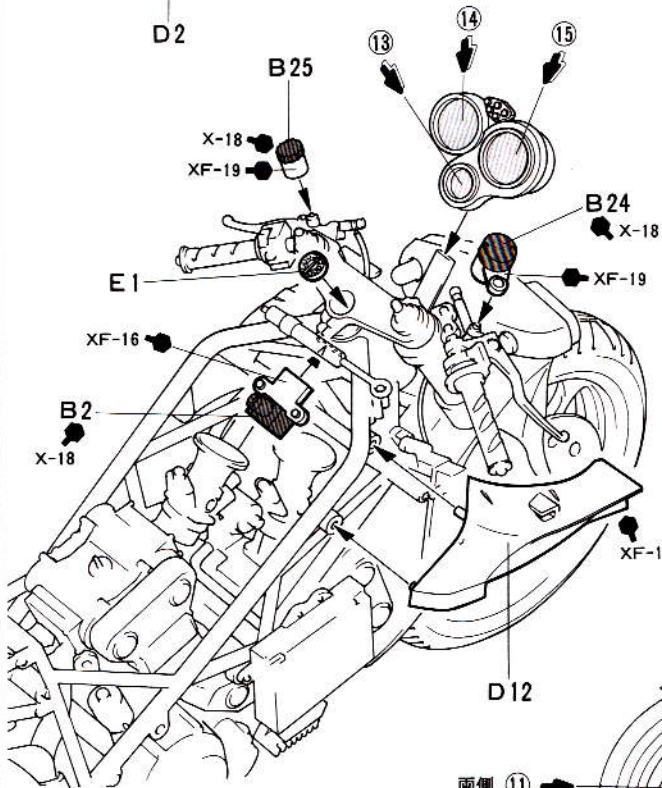
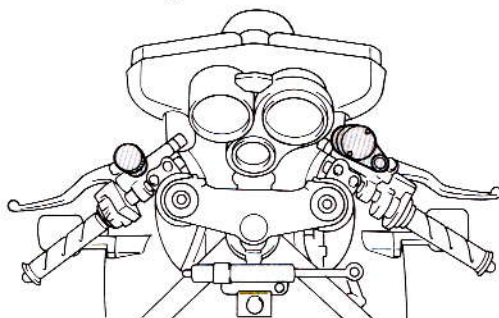
《ステアリングダンパーの組み立て》  
 Steering damper  
 Lenkungsämpfer  
 Amortisseur de direction



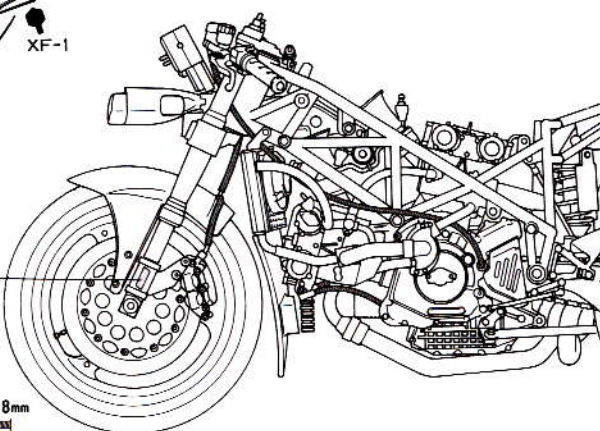
《メーターの組み立て》  
 Meter panel  
 Instrumententafel  
 Cadrans



《ハンドルまわりの位置》  
 Handle bar position  
 Stellung der Handgriffe  
 Position du guidon

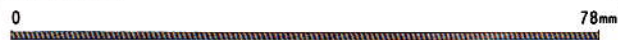


《パイピングの位置》  
 Tubing  
 Schlauchleitung  
 Tuyaux



ビニールパイプ  
 Thin vinyl tubing  
 Dünner Vinylschlauch  
 Gaine vinyl fine

⑪  
 on both sides  
 auf beide Seiten  
 sur les deux côtés



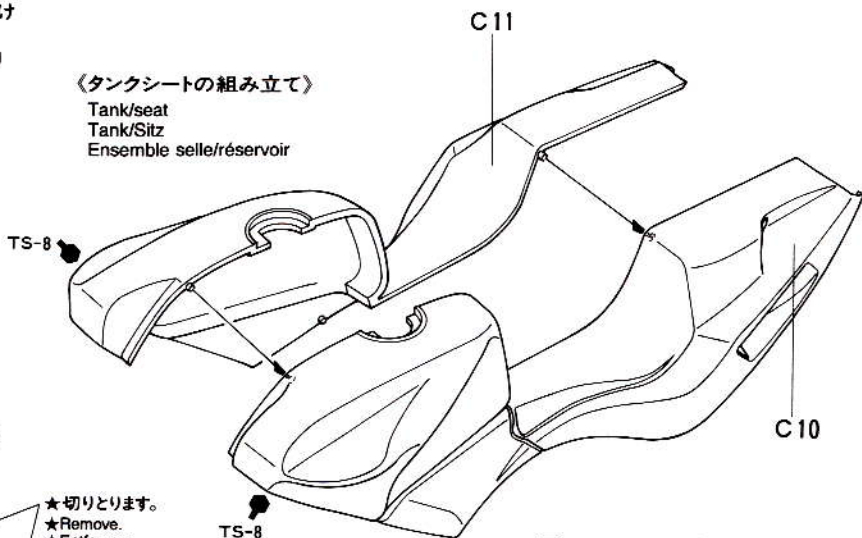


9

タンクシートの取り付け  
Attaching cowl  
Einbau der Verkleidung  
Fixation du carénage

《タンクシートの組み立て》

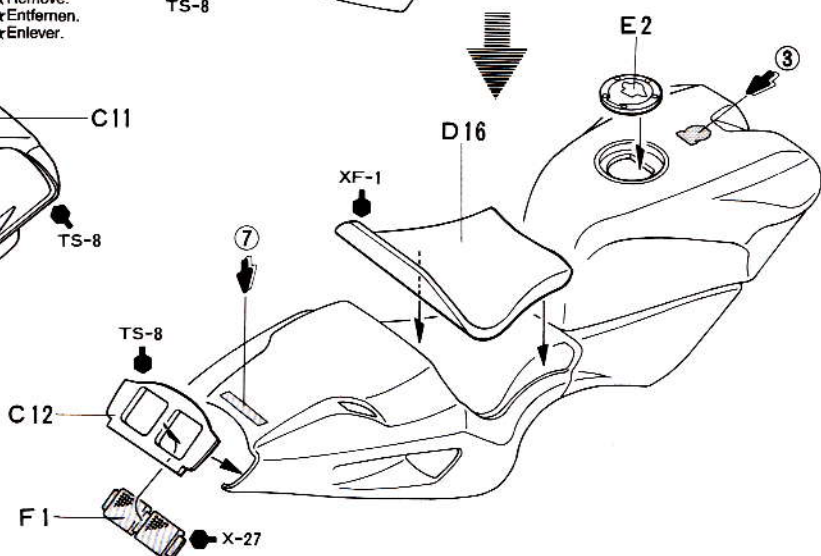
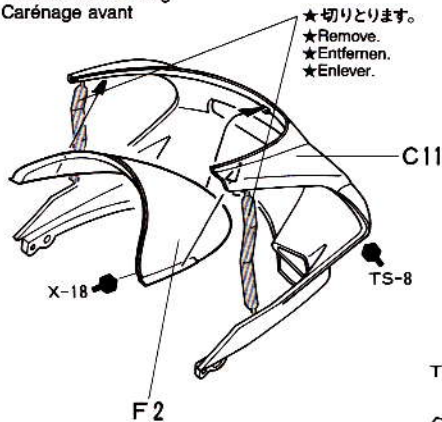
Tank/seat  
Tank/Sitz  
Ensemble selle/réservoir



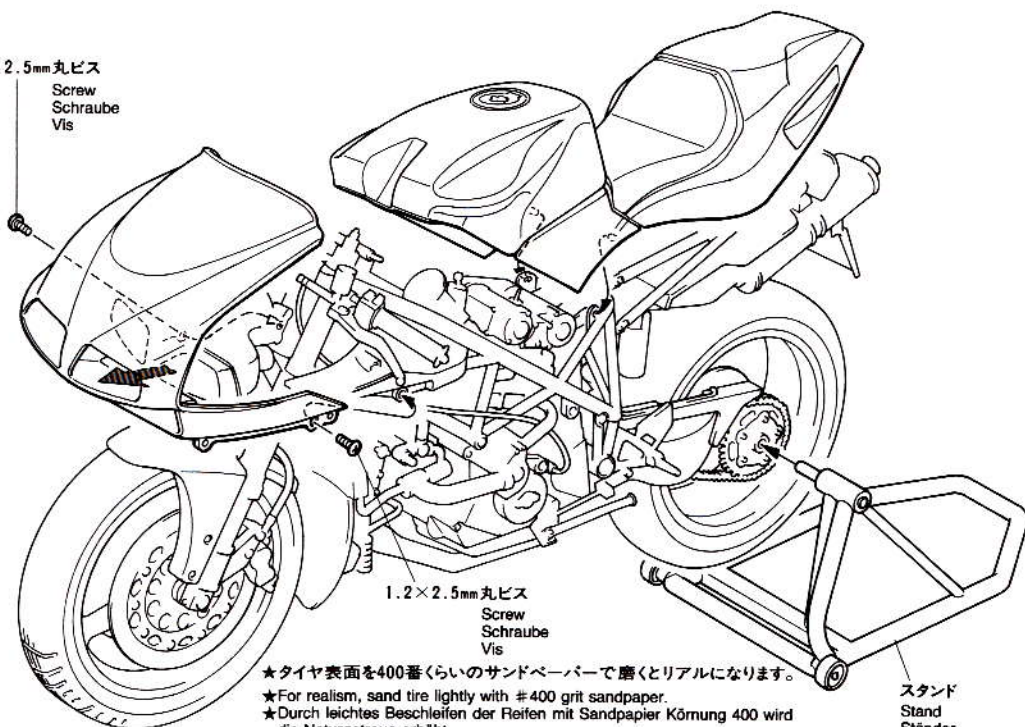
《アッパーカウルの組み立て》

Front cowl  
Vordere Verkleidung  
Carénage avant

★切りとります。  
★Remove.  
★Entfernen.  
★Enlever.



1.2×2.5mm 丸ビス  
Screw  
Schraube  
Vis



★タイヤ表面を400番くらいのサンドペーパーで磨くとリアルになります。  
★For realism, sand tire lightly with #400 grit sandpaper.  
★Durch leichtes Beschleifen der Reifen mit Sandpapier Körnung 400 wird die Naturgetreue erhöht.  
★Pour plus de réalisme, poncer légèrement le pneu au papier abrasif #400.

スタンド  
Stand  
Ständer  
Support

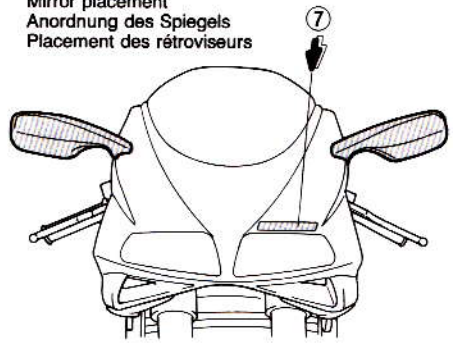
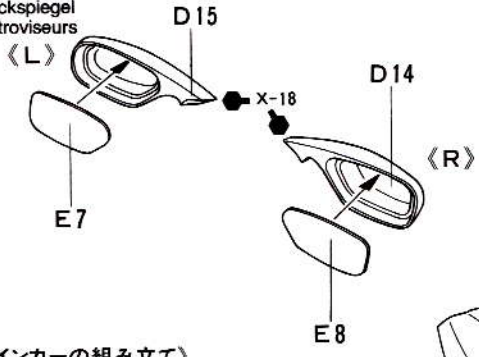
10

カウル、ウインカーの取り付け  
Attaching side cowl  
Einbau der Seitenverkleidung  
Fixation des carénages latéraux

《バックミラーの位置》  
Mirror placement  
Anordnung des Spiegels  
Placement des rétroviseurs

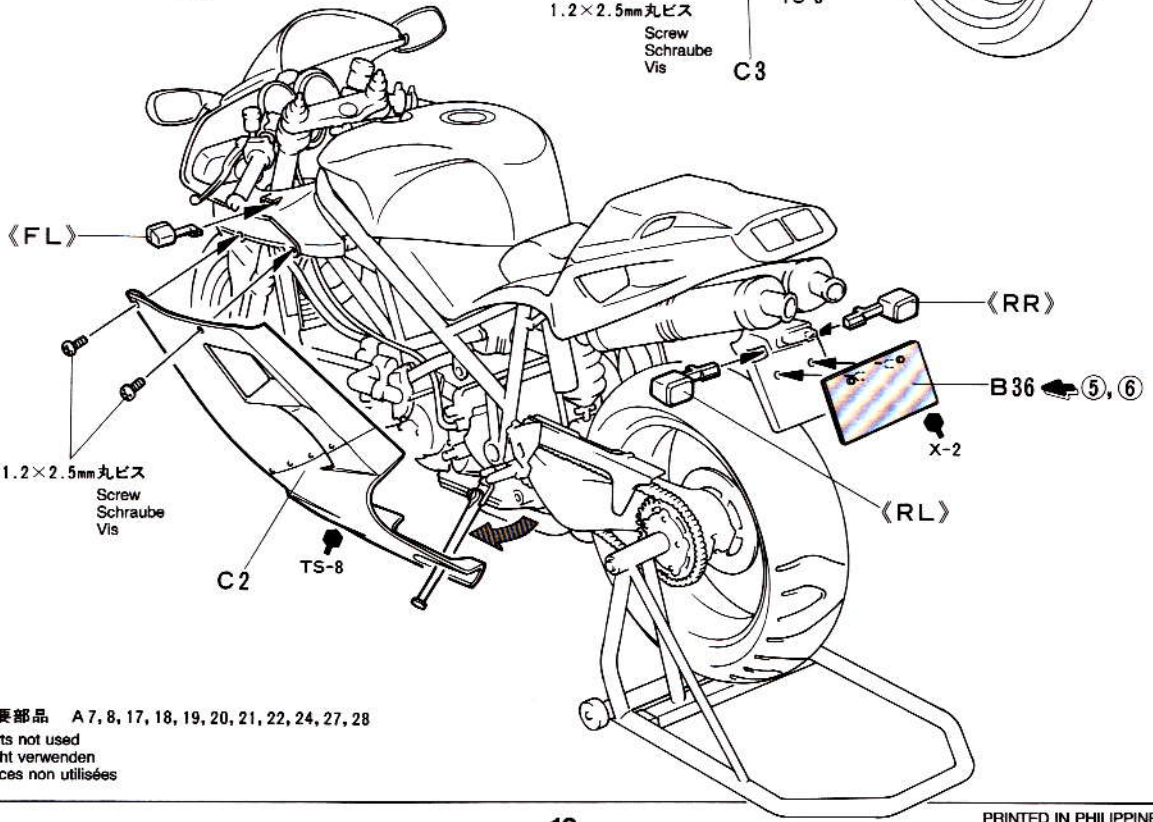
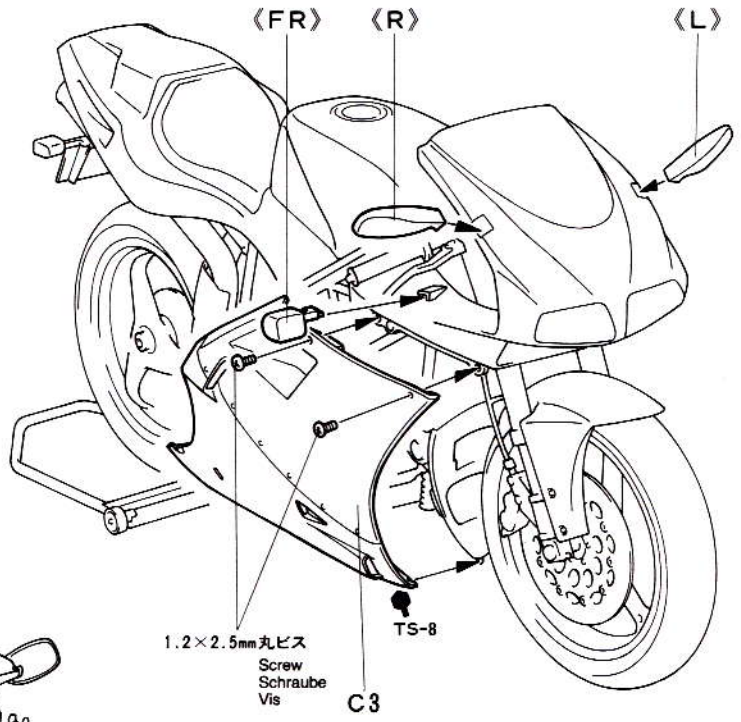
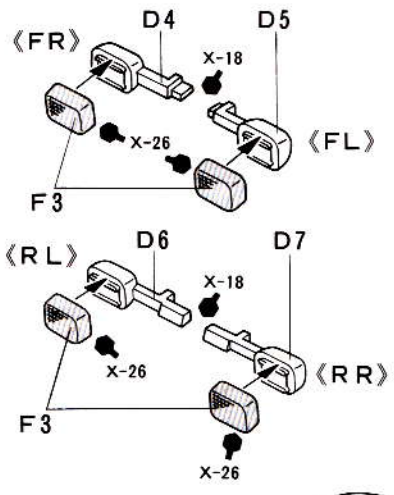
《ミラーの組み立て》

Rear view mirrors  
Rückspiegel  
Rétroviseurs



《ウインカーの組み立て》

Blinkers  
Clignotants



不要部品 A 7, 8, 17, 18, 19, 20, 21, 22, 24, 27, 28  
Parts not used  
Nicht verwenden  
Pièces non utilisées

# PAINTING

## 《ドゥカティ916の塗装》

1993年のミラノショーで発表された、イタリアの名門ドゥカティのトップモデル916は、鮮やかなイタリアンレッド色で仕上げられています。サイドカウルはビス止めで完成後も取り外すことができますから、フレームをはじめエンジンなどのメカニズム部分、複雑な取回しを見せるエキゾーストパイプなど、細かな塗り分けてモデルの実感を高めて下さい。

### PAINTING THE DUCATI 916

The model represents Ducati's 916 motorcycle as seen at the 1993 Milan Motor Show. The cowling and front fender are painted overall in bright Italian red. Rear view mirrors are finished in black. Detail painting is called out during construction and should be done at that time. Take care when overspraying the model with clear, as it could harm the decals if not properly applied.

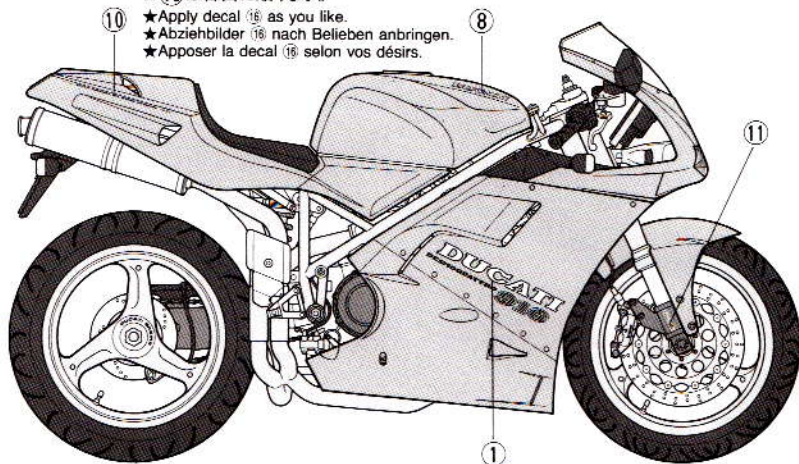
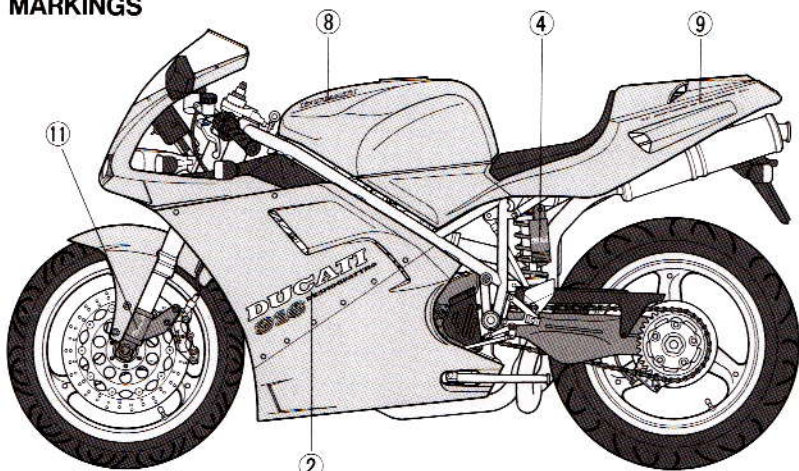
### LACKIERUNG DER DUCATI 916

Das Modell stellt DUCATI's 916 Motorrad so dar, wie es auf der Motorsportausstellung in Mailand 1993 zu sehen war. Die Verkleidung und der vordere Kotflügel sind ganz in Italienisch Rot lackiert. Die Rückspiegel sind schwarz gehalten. Die Detail-Bemalung wird im jeweiligen Bauabschnitt beschrieben und sollte dort vorgenommen werden. Vorsicht ist beim Übersprühen des Modells mit Klarlack geboten, da bei unsachgemäßer Anwendung die Abziehbilder beschädigt werden könnten.

### DECORATION DE LA DUCATI 916

Le modèle représente la Ducati 916 présentée lors du Salon de Milan 1993. Le carénage et la garde-boue avant sont uniformément peints en rouge italien vif. Les rétroviseurs sont noirs. La peinture des détails doit s'effectuer lors de la construction du modèle. Vernir le modèle avec précaution.

# MARKINGS



★16は自由に貼ります。

★Apply decal 16 as you like.

★Abziehbilder 16 nach Belieben anbringen.

★Apposer la decal 16 selon vos désirs.

# APPLYING DECALS

## 《スライドマークのはりかた》

- ①はりたいマークをハサミで切りぬきます。
- ②マークをぬるま湯に10秒ほどひたしてからタオル等の布の上におきます。
- ③台紙のはしを手でもち、貼る所にマークをスライドさせてモデルに移して下さい。
- ④指に少し水をつけてマークをぬらしながら、正しい位置にずらしません。
- ⑤やわらかい布でマーク内側の気泡をおし出ししながら、おしつけるようにして水分をとります。

### DECAL APPLICATION

1. Cut off decal from sheet.
2. Dip the decal in tepid water for about 10 sec. and place on a clean cloth.
3. Hold the backing sheet edge and slide decal onto the model.
4. Move decal into position by wetting decal with finger.
5. Press decal gently down with a soft cloth until excess water and air bubbles are gone.

### ANBRINGUNG DES ABZIEHBILDES

1. Abziehbild vom Blatt ausschneiden.
2. Das Abziehbild ungefähr 10 Sek. in lauwarmes Wasser tauchen, dann auf sauberen Stoff legen.
3. Die Kante der Unterlage halten und das Abziehbild auf das Modell schieben.
4. Das Abziehbild an die richtige Stelle schieben und dabei mit dem Finger das Abziehbild naßmachen.
5. Das Abziehbild mit weichem Stoff ganz andrücken, bis kein überflüssiges Wasser und keine Luftblasen mehr vorhanden sind.

### APPLICATION DES DECALCOMANIES

1. Découpez la décalcomanie de sa feuille.
2. Plongez la décalcomanie dans de l'eau tiède pendant 10 secondes environ et posez sur un linge propre.
3. Retenez la feuille de protection par le côté

4. Placez la décalcomanie à l'endroit voulu en la mouillant avec un de vos doigts.
5. Pressez doucement la décalcomanie avec un tissu doux jusqu'à ce que l'eau en excès et les bulles aient disparu.

### AFTER MARKET SERVICE CARD

When purchasing Tamiya replacement parts, please take or send this form to your local Tamiya dealer so that the parts required can be correctly identified and supplied. Please note that specifications, availability and price are subject to change without notice.

#### Parts code

0001781..... A Parts

0001775.....	B Parts
0001776.....	C Parts
0001777.....	D Parts
0001778.....	E Parts
0001780.....	F Parts
9401210.....	Tire Bag
1401155.....	Decal
1051293.....	Instructions
	ITEM 14068

# DUCATI 916



部品を紛失したり、破損なされた方は、このカードの必要部品を丸でかのみ代金を現金書留又は定額為替で田宮模型アフターサービス係までお申し込み下さい。

お問合せ電話番号 静岡 054-283-0003

東京 03-3899-3765 (静岡へ自動転送)

営業時間/平日(月～金曜日)8:00～17:00祝日▶休み

A 部品	.....	540円
B 部品	.....	600円
C 部品	.....	590円
D 部品	.....	420円
E 部品	.....	420円
F 部品	.....	300円
タイヤ袋詰	.....	370円
マーク	.....	200円
説明図	.....	320円

上記の価格は予告なく変更となる場合があります。

《郵便振替のご利用法》郵便局の振替用紙の通信欄にITEM番号、スケール、製品名、部品名、数量を必ず記入し、口座番号欄に00810-9-1118、加入者名欄に株田宮模型、払込人住所欄すべてにあなたの住所、氏名、郵便番号、電話番号を記入し代金をそえてお払込下さい。その時下のカードは必要ありません。

For Japanese use only! ※ITEM 14068

住所

〒

電話 ( ) -

氏名



静岡市恵田原3-7 〒422  
PRINTED IN PHILIPPINES

0795