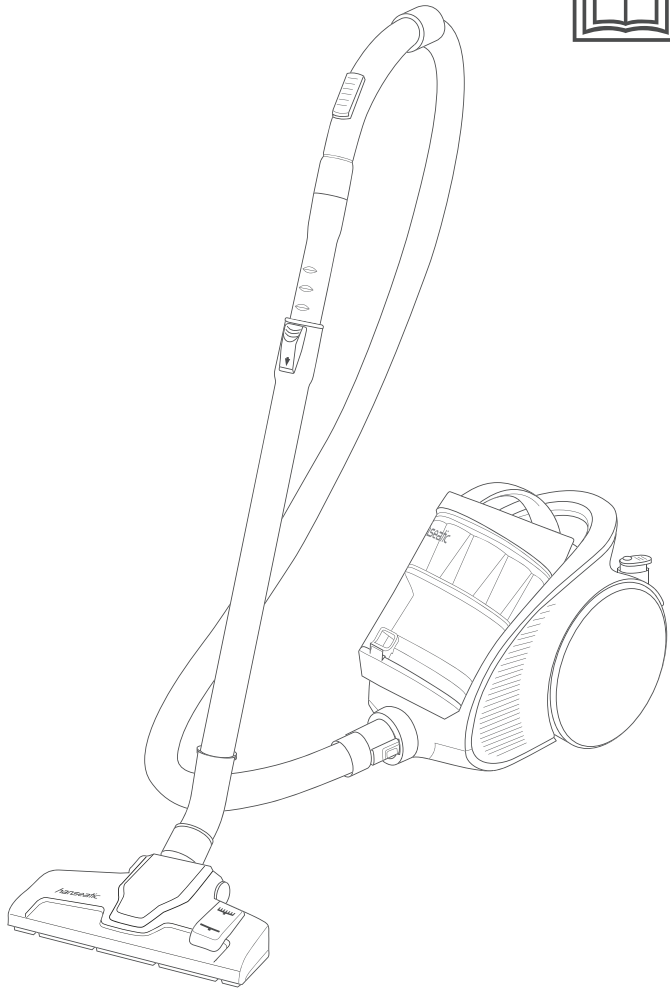


**hanseatic**

VCM38A13M-A-70



## Gebrauchsanleitung

## Zyklon-Staubsauger

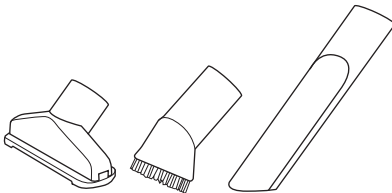
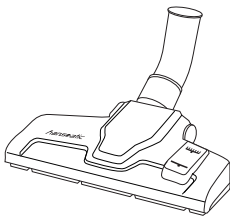
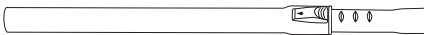
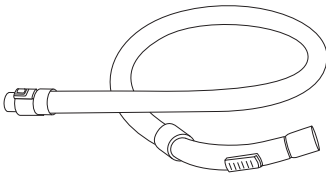
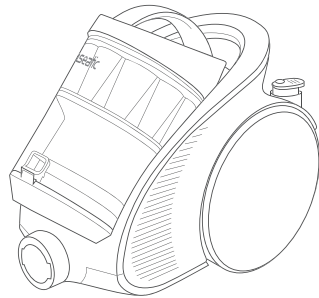
Anleitung/Version:  
197474 DE 20190903  
Bestell-Nr.: 5938 4060  
Nachdruck, auch  
auszugsweise, nicht  
gestattet!

# Inhaltsverzeichnis

---

|                              |       |                            |       |
|------------------------------|-------|----------------------------|-------|
| Lieferung . . . . .          | DE-3  | Bodendüse reinigen . . .   | DE-27 |
| Lieferumfang . . . . .       | DE-3  | Fehlersuchtafel . . . . .  | DE-28 |
| Lieferung kontrollieren. . . | DE-3  | Service . . . . .          | DE-30 |
| Sicherheit . . . . .         | DE-4  | Beratung, Bestellung       |       |
| Bestimmungsgemäßer           |       | und Reklamation . . . . .  | DE-30 |
| Gebrauch. . . . .            | DE-4  | Ersatzteile . . . . .      | DE-30 |
| Begriffserklärung . . . . .  | DE-5  | Umweltschutz . . . . .     | DE-31 |
| Sicherheitshinweise . . . .  | DE-5  | Elektro-Altgeräte          |       |
| Geräteteile . . . . .        | DE-10 | umweltgerecht              |       |
| Düsen . . . . .              | DE-11 | entsorgen . . . . .        | DE-31 |
| Inbetriebnahme . . . . .     | DE-13 | Verpackung . . . . .       | DE-31 |
| Gerät auspacken. . . . .     | DE-13 | Technische Daten . . . . . | DE-32 |
| Gerät einrichten. . . . .    | DE-13 |                            |       |
| Bedienung . . . . .          | DE-15 |                            |       |
| Bevor Sie beginnen. . . .    | DE-15 |                            |       |
| Boden saugen. . . . .        | DE-15 |                            |       |
| Saugkraft regulieren . . .   | DE-17 |                            |       |
| Saugen beenden. . . . .      | DE-17 |                            |       |
| Gerät transportieren . . .   | DE-18 |                            |       |
| Abstellen und                |       |                            |       |
| Aufbewahren . . . . .        | DE-19 |                            |       |
| Pflege und Wartung . . . . . | DE-20 |                            |       |
| Staubbehälter entleeren      | DE-20 |                            |       |
| Motorschutzfilter            |       |                            |       |
| reinigen/wechseln . . . . .  | DE-21 |                            |       |
| Hygienefilter                |       |                            |       |
| reinigen/wechseln . . . . .  | DE-23 |                            |       |
| Grobstaubfilter reinigen.    | DE-24 |                            |       |
| Gerät reinigen . . . . .     | DE-26 |                            |       |

# Lieferung



## Lieferumfang

- Staubsauger
- Saugschlauch mit Teleskoprohrgriff
- Teleskoprohr
- Bodendüse
- Polsterdüse
- Möbelpinsel
- Fugendüse
- Gebrauchsanleitung

## Lieferung kontrollieren

1. Transportieren Sie das Gerät an einen geeigneten Standort und packen Sie es aus.
2. Prüfen Sie, ob die Lieferung vollständig ist.
3. Kontrollieren Sie, ob das Gerät Transportschäden aufweist.
4. Sollte die Lieferung unvollständig sein oder das Gerät einen Transportschaden aufweisen, nehmen Sie bitte Kontakt mit unserem Service auf (siehe „Service“ auf Seite DE-30).

### WARNUNG!

Gerät nicht in Betrieb nehmen, wenn es einen sichtbaren Schaden aufweist.

# Sicherheit

---



Bevor Sie das Gerät benutzen, lesen Sie bitte zuerst die Sicherheitshinweise und die Gebrauchsanleitung aufmerksam durch. Nur so können Sie alle Funktionen sicher und zuverlässig nutzen.

Beachten Sie unbedingt auch die nationalen Vorschriften in Ihrem Land, die zusätzlich zu den in dieser Gebrauchsanleitung genannten Vorschriften gültig sind.

Bewahren Sie alle Sicherheitshinweise und Anweisungen für die Zukunft auf. Geben Sie alle Sicherheitshinweise und Anweisungen an den nachfolgenden Verwender des Geräts weiter.

## Bestimmungsgemäßer Gebrauch

Das Gerät dient zum Aufsaugen von losem, trockenem Schmutz wie z. B. Staub, Fusseln, Krümeln auf Bodenbelägen und Polstern in Haushalt und Auto. Zur Aufnahme gefährlichen Staubes oder Flüssigkeiten ist es nicht geeignet.

Das Gerät ist nur zur Verwendung im privaten Haushalt bestimmt und ist nicht für eine gewerbliche Nutzung oder Mehrfachnutzung (z. B.: Verwendung durch mehrere Parteien in einem Mehrfamilienhaus) ausgelegt.

Verwenden Sie das Gerät ausschließlich wie in dieser Gebrauchsanleitung beschrieben. Jede andere Verwendung gilt als nicht bestimmungsgemäß und kann zu Sachschäden oder sogar zu Personenschäden führen. Der Hersteller übernimmt keine Haftung für Schäden, die durch nicht bestimmungsgemäßen Gebrauch entstanden sind.

## Begriffserklärung

Folgende Signalbegriffe finden Sie in dieser Gebrauchsanleitung.

### WARNUNG


Dieser Signalbegriff bezeichnet eine Gefährdung mit einem mittleren Risikograd, die, wenn sie nicht vermieden wird, den Tod oder eine schwere Verletzung zur Folge haben kann.

### VORSICHT

Dieser Signalbegriff bezeichnet eine Gefährdung mit einem niedrigen Risikograd, die, wenn sie nicht vermieden wird, eine geringfügige oder mäßige Verletzung zur Folge haben kann.

### HINWEIS

Dieser Signalbegriff warnt vor möglichen Sachschäden.

 Dieses Symbol verweist auf nützliche Zusatzinformationen.

## Sicherheitshinweise

In diesem Kapitel finden Sie allgemeine Sicherheitshinweise, die Sie zu Ihrem eigenen Schutz und zum Schutz Dritter stets beachten müssen. Beachten Sie zusätzlich die Warnhinweise in den einzelnen Kapiteln zu Bedienung, Reinigung etc.

### Risiken im Umgang mit elektrischen Haushaltsgeräten

#### WARNUNG

**Stromschlaggefahr!**  
Das Berühren spannungsführender Teile kann zu schweren Verletzungen oder zum Tod führen.

- Gerät nur in Innenräumen verwenden. Nicht in Feuchträumen oder im Regen betreiben.
- Gerät niemals Witterungseinflüssen (Regen etc.) aussetzen.
- Gerät nicht in Betrieb nehmen oder weiterbetreiben, wenn es

- sichtbare Schäden aufweist, z. B. das Netzkabel defekt ist.
- Rauch entwickelt oder verbrannt riecht.
- ungewohnte Geräusche von sich gibt.

In diesen Fällen Netzstecker aus der Steckdose ziehen und Gerät reparieren lassen (siehe „Service“ auf Seite DE-30).

- Gerät nur an eine gut zugängliche Steckdose anschließen, damit Sie es im Störfall schnell vom Stromnetz trennen können.
- Gerät, Netzstecker und Netzkabel von offenem Feuer und heißen Flächen fernhalten.
- Netzkabel nicht knicken, klemmen oder mit dem Gerät überfahren. Die Folge kann ein Kabelbruch sein.
- Wenn das Netzkabel des Geräts beschädigt ist, muss es durch den Hersteller, dessen Kundendienst oder eine qualifizierte Fachkraft ausgetauscht werden.
- Gerät nie unbeaufsichtigt lassen, wenn sich der Netzstecker in der Steckdose befindet.
- Netzstecker nie am Netzkabel aus der Steckdose ziehen, immer den Netzstecker selbst anfassen.
- Im Fehlerfall sowie vor Reinigung und Wartung (z. B. Filter wechseln) den Netzstecker immer aus der Steckdose ziehen.
- Netzstecker niemals mit feuchten Händen anfassen.
- Darauf achten, dass kein Wasser in das Gerät eindringt. Gerät niemals in Wasser tauchen.
- Netzstecker erst in die Steckdose stecken, wenn alle Teile des Geräts vollkommen trocken sind.
- Eingriffe und Reparaturen am Gerät dürfen ausschließlich autorisierte Fachkräfte vornehmen, so wie unser Service (siehe Seite-DE-30). Eigenständige Reparaturen an dem Gerät können Sach- und Personenschäden verursachen, und die Haftungs- und Garantieansprüche verfallen. Niemals versuchen, das

defekte – oder vermeintlich defekte – Gerät selbst zu reparieren.

- In diesem Gerät befinden sich elektrische und mechanische Teile, die zum Schutz gegen Gefahrenquellen unerlässlich sind. Bei Reparaturen dürfen ausschließlich Teile verwendet werden, die den ursprünglichen Gerätedaten entsprechen.

### Risiken für Kinder

#### Erstickungsgefahr!

- Kinder nicht mit der Verpackungsfolie spielen lassen. Kinder können sich darin verfangen oder ersticken.
- Kinder daran hindern, Kleinteile vom Gerät abzu ziehen und in den Mund zu stecken.



**VORSICHT**

### Risiken für bestimmte Personengruppen

Gefahren für Kinder und Personen mit eingeschränkten physischen, sensorischen oder geistigen Fähigkeiten!

- Dieses Gerät kann von Kindern ab 8 Jahren sowie von Personen mit reduzierten physischen, sensorischen oder mentalen Fähigkeiten oder Mangel an Erfahrung und/oder Wissen benutzt werden, wenn sie beaufsichtigt oder bezüglich des sicheren Gebrauchs unterwiesen wurden und die daraus resultierenden Gefahren verstanden haben.
- Kinder dürfen nicht mit dem Gerät spielen und keinen Zugriff auf das Gerät haben, wenn sie unbeaufsichtigt sind.
- Gerät während des Betriebs nicht unbeaufsichtigt lassen.
- Reinigung und Wartung dürfen nicht von Kindern durchgeführt werden, es sei denn, sie werden beaufsichtigt.

Trotz der Filter kann noch eine geringe Menge an Schmutzpartikeln in der Ausblasluft des Geräts vorhanden sein. Diese können bei kleinen Kindern durch Einatmen zu allergischen Reaktionen führen.

- Möglichst nicht in der unmittelbaren Nähe von Kindern staubsaugen.

### Risiken im Umgang mit dem Staubsauger

#### Verletzungsgefahr!

Unsachgemäßer Umgang mit dem Gerät kann zu Verletzungen führen.

- Das Netzkabel beim Aufrollen festhalten. Durch das kräftige Einziehen des Netzkabels kann es zum „Peitscheneffekt“ kommen (Hin- und Herschlagen des Netzkabels).
- Netzkabel so legen, dass es nicht zur Stolperfalle wird.

#### Brandgefahr!

Das Einsaugen von glühender Asche, brennenden Zigaretten etc. setzt den Filter in Brand.

- Weder glühende Asche, brennende Zigaretten noch Streichhölzer aufsaugen.

#### Gesundheitsgefahr!

Unsachgemäßer Umgang mit dem Gerät kann zu Beeinträchtigungen der Gesundheit führen.

- Das Gerät nicht benutzen, wenn der Hygiene- oder der Motorschutz-Filter fehlt oder beschädigt ist. Der aufgesaugte Staub kann sonst in das Gerät eindringen und in die Raumluft gelangen.

---

#### HINWEIS

#### Beschädigungsgefahr!

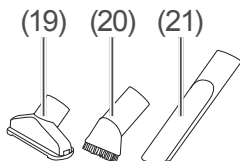
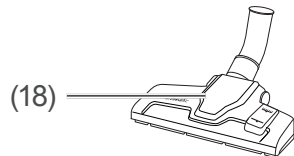
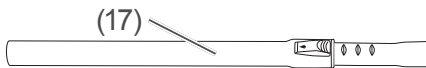
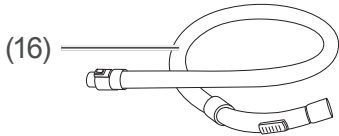
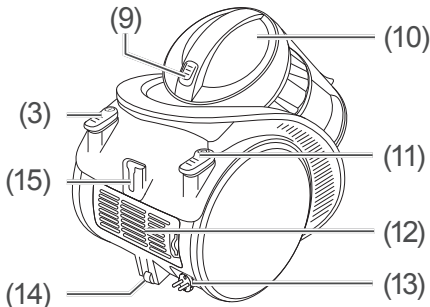
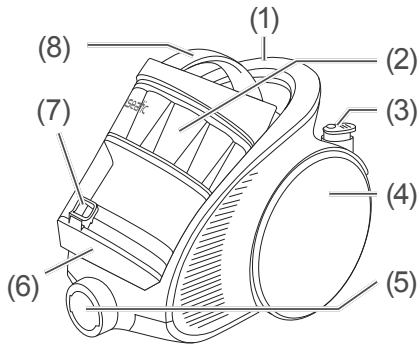
Unsachgemäßer Umgang mit dem Gerät kann zu Sachschäden führen.

- Beim Auspacken keine spitzen Gegenstände verwenden.
- Sich niemals auf das Gerät setzen oder stellen.
- Gerät nur mit eingesetztem Motorschutz-Filter benutzen. Der Motorschutz-Filter darf nicht beschädigt sein.



- Nur die original mitgelieferten Zubehörteile und die genannten Motorschutz-Filter und Hygienefilter verwenden.
  - Niemals Toner, Gips, Zement, Feinstaub oder Bohrstaub aufsaugen. Das Aufsaugen dieser Materialien verstopft die Filter.
  - Niemals Wasser und andere Flüssigkeiten aufsaugen.
  - Niemals spitze Gegenstände, wie z. B. Glassplitter aufsaugen.
  - Bei frisch schamponiertem Teppich mit dem Absaugen so lange warten, bis das Reinigungsmittel vollständig trocken ist.
  - Zum Saugen das Netzkabel immer vollständig bis zur gelben Markierung herausziehen.
  - Niemals das Netzkabel über die rote Markierung hinaus herausziehen. Weiteres Ziehen kann die Kabeltrommel beschädigen.
  - Den Staubsauger nie direkt neben eine Heizung oder einen Ofen stellen.
  - Den Hygienefilter niemals auf einer Heizung oder mit einem Haar- oder Wäschetrockner etc. trocknen. Der Hygienefilter wird dadurch porös und kann beschädigt werden.
  - Zum Waschen der Filter nicht die Waschmaschine oder den Geschirrspüler benutzen.
  - Filter nur an der Raumluft trocknen lassen.
  - Zum Reinigen des Geräts und des Zubehörs keine scharfen Reiniger (Scheuermittel, Verdünnung) verwenden. Diese können die Oberfläche des Geräts angreifen.
-

# Geräteteile

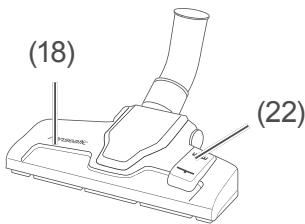


- (1) Tragegriff des Geräts
- (2) Staubbehälter
- (3) Fußschalter Ein/Aus
- (4) Laufrad
- (5) Öffnung für die Saugschlauch-Verbindung
- (6) Staubbehälterboden
- (7) Verriegelung Staubbehälterboden
- (8) Tragegriff Staubbehälter
- (9) Entriegelung Staubbehälter
- (10) Staubbehälterdeckel
- (11) Fußschalter für Kabelaufwicklung
- (12) Abluftauslass und Filterabdeckung
- (13) Netzstecker
- (14) Transport-Laufrad
- (15) Parkhalterung
- (16) Saugschlauch mit Teleskoprohrgriff
- (17) Teleskoprohr
- (18) Bodendüse
- (19) Polsterdüse
- (20) Möbelpinsel
- (21) Fugendüse

## Düsen

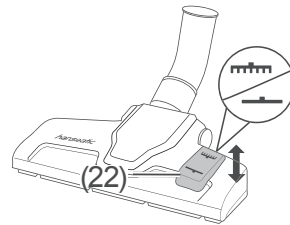
Zusammen mit dem Staubsauger erhalten Sie verschiedene Düsen, die für unterschiedliche Zwecke bestimmt sind. Jede Düse kann bei Bedarf vor oder während des Saugens auf den Teleskoprohrgriff des Saugschlauchs (16) oder das Teleskoprohr (17) gesteckt werden.



### Bodendüse



Mit der Bodendüse (18) werden Sie die meiste Zeit arbeiten, da sie für große ebene Flächen geeignet ist.

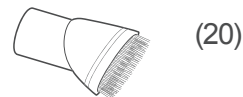
Das beste Saugergebnis erhalten Sie, wenn Sie das Gerät mit Hilfe des Umschalt-Fußhebels (22) an den Untergrund anpassen.



- Für kurzflorige oder glatte Böden wie Nadelfilz, PVC, Parkett oder Fliesen:  
Umschalt-Fußhebel in Stellung  bringen.
- Für hochflorige Teppiche:  
Umschalt-Fußhebel in Stellung  bringen.

Der Umschalt-Fußhebel lässt sich auch während des Betriebs umstellen.

### Möbelpinsel



Mit dem Möbelpinsel (20) können Sie Bücher oder empfindliche Gegenstände wie Bilderrahmen etc. entstauben.

## Fugendüse



Die Fugendüse (21) eignet sich zum Aussaugen von Stofffalten, Fugen, Ecken und Nischen, die Sie mit der Bodendüse nicht erreichen können.

## Polsterdüse



Die Polsterdüse (19) ist besonders geeignet, um Polstermöbel und Matratzen abzusaugen.

# Inbetriebnahme

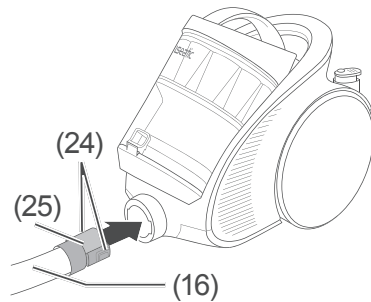
## Gerät auspacken

### ! HINWEIS

Beschädigungsgefahr!  
 Unsachgemäßer Umgang  
 mit dem Gerät kann zu Be-  
 schädigungen führen.

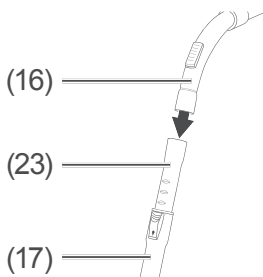
- Beim Auspacken keine  
 spitzen Gegenstände ver-  
 wenden.

1. Packen Sie das Gerät aus.
2. Entfernen Sie vorsichtig alle  
 Verpackungsteile, Kunststoff-  
 profile, Klebestreifen und  
 Schaumpolster.

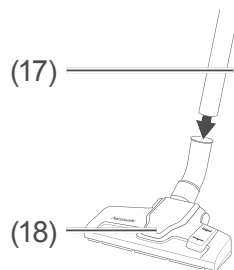


2. Drücken Sie die beiden Fe-  
 dern (24) am Verbindungs-  
 stück (25) am anderen Ende  
 des Saugschlauchs (16) leicht  
 zusammen, und stecken Sie  
 das Verbindungsstück (25) in  
 die Öffnung (5).

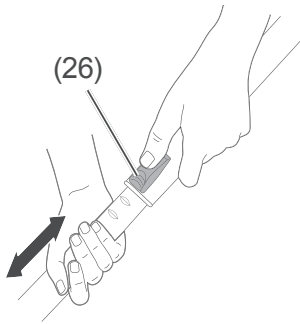
## Gerät einrichten



1. Stecken Sie den Saug-  
 schlauch (16) und das  
 Teleskoprohr (17) am  
 Saugschlauch-Ende (23) zu-  
 sammen.



3. Wählen Sie die gewünschte  
 Düse aus, z. B. die Boden-  
 düse (18), und stecken Sie sie  
 auf das Teleskoprohr (17).  
 Sie können alle Düsen auch  
 direkt auf den Teleskoprohrgriff  
 am Saugschlauch stecken.



4. Die Länge des Teleskoprohrs lässt sich verändern und dadurch an die Körpergröße des Benutzers anpassen. Drücken Sie hierfür den Arretierknopf (26) nach unten und schieben Sie dabei das Teleskoprohr auseinander oder zusammen. Mit einem Klick rastet das Teleskoprohr in der nächsten Kerbe ein.

Alle Filter sind werkseitig bereits eingelegt, und Ihr Staubsauger ist nun einsatzbereit.

# Bedienung

## Bevor Sie beginnen

- Lesen Sie das Kapitel „Sicherheit“, insbesondere die Sicherheitshinweise (siehe Seite-DE-4).
- Richten Sie das Gerät ein, wie im Kapitel „Inbetriebnahme“ beschrieben (siehe Seite-DE-13).

## Boden saugen

### WARNUNG

**Stromschlaggefahr!**  
Das Gerät arbeitet mit 220–240 V~/50/60 Hz Netzspannung. Unsachgemäßer Umgang mit dem Gerät kann zu schweren Verletzungen oder zum Tod führen.

- Weder glühende Asche, brennende Zigaretten oder Streichhölzer, noch spitze Gegenstände, Glassplitter sowie Wasser oder andere Flüssigkeiten aufsaugen. Glühende Asche, brennende Zigaretten etc. setzen den Filter in Brand, Feuchtigkeit kann zum Kurzschluss führen, spitze Gegenstände beschädigen den Filter und können zum Kurzschluss führen.

### VORSICHT

**Gesundheitsgefahr!**  
Unsachgemäßer Umgang mit dem Gerät kann zu Beeinträchtigungen der Gesundheit führen.

- Das Gerät nicht benutzen, wenn der Hygiene- oder der Motorschutz-Filter fehlt oder beschädigt ist. Der aufgesaugte Staub kann sonst in das Gerät eindringen und in die Raumluft gelangen.

### HINWEIS

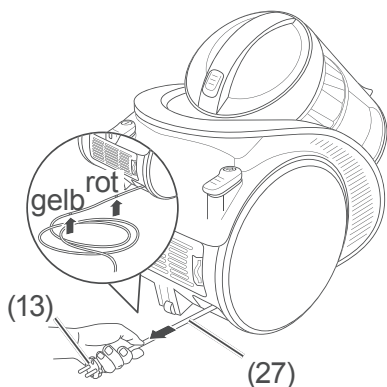
**Beschädigungsgefahr!**  
Das Aufsaugen ungeeigneter Materialien verstopft die Filter und kann zu Beschädigungen des Geräts führen.

- Niemals Toner, Gips, Zement, Steinstaub oder Bohrstaub aufsaugen.

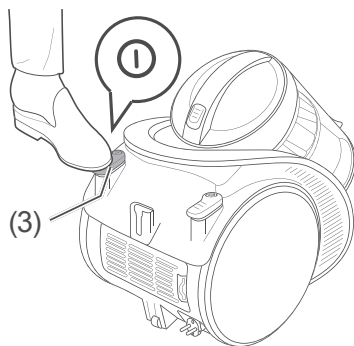
Unsachgemäßes Herausziehen des Netzkabels kann das Gerät beschädigen.

- Zum Saugen das Netzkabel immer vollständig bis zur gelben Markierung herausziehen.

- Niemals das Netzkabel über die rote Markierung hinaus herausziehen. Weiteres Ziehen kann die Kabeltrommel beschädigen.



1. Ziehen Sie das Netzkabel (27) am Netzstecker (13) heraus, bis die **gelbe** Markierung auf dem Netzkabel sichtbar wird. Wenn die **rote** Markierung zum Vorschein kommt, ist das Netzkabel zu weit abgewickelt. Ziehen Sie das Netzkabel etwas ein (siehe Abschnitt „Saugen beenden“ auf Seite DE-17).
2. Stecken Sie den Netzstecker (13) in eine vorschriftsmäßig installierte Steckdose.



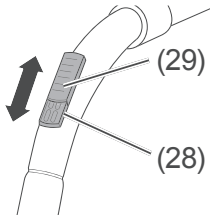
3. Treten Sie mit dem Fuß auf den Fußschalter Ein/Aus (3), um das Gerät einzuschalten.
4. Zum Saugen ziehen und schieben Sie die Düse über die Fläche. Um die Ecken besser zu erreichen, drehen Sie den Teleskoprohrgriff (16) etwas. Hierdurch stellt sich die Düse schräg.

**i** In seltenen Fällen kann es anfangs zu einem pfeifenden Geräusch kommen. Dies ist keine Fehlfunktion und verstummt nach einiger Zeit.



## Saugkraft regulieren

### Nebenluftventil



- Bei Bedarf können Sie die Saugkraft mithilfe des Nebenluftventils (28) regulieren. Verschieben Sie hierzu die Abdeckung (29) des Nebenluftventils.

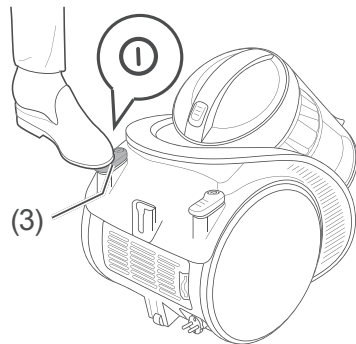
**i** Falls Sie versehentlich etwas ein- oder ansaugen, können Sie durch Öffnen des Nebenluftventils augenblicklich die Saugkraft verringern. Auf diese Weise lässt sich bisweilen verhindern, dass eingesaugte Gegenstände in den Staubbeutel gelangt.

## Saugen beenden

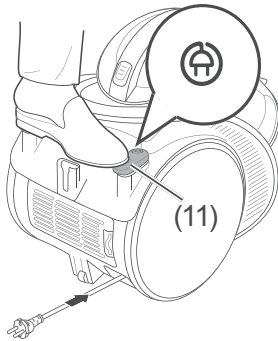
### VORSICHT

**Verletzungsgefahr!**  
Durch das kräftige Einziehen des Netzkabels kann es zum Hin- und Herschlagen des Netzkabels („Peitscheneffekt“) kommen. Verletzungen können die Folge sein.

- Das Netzkabel beim Aufrollen festhalten.

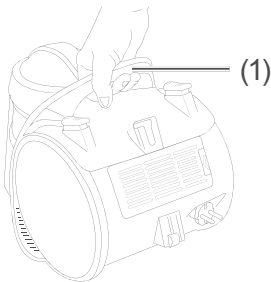


1. Treten Sie mit dem Fuß auf den Fußschalter Ein/Aus (3), um das Gerät auszuschalten.
2. Ziehen Sie den Netzstecker (13) aus der Steckdose.



3. Treten Sie zum Aufwickeln des Netzkabels auf den Fußschalter für Kabelaufwicklung (11). Halten Sie dabei das Netzkabel in der Hand, um einen eventuellen „Peitscheneffekt“ zu verhindern.

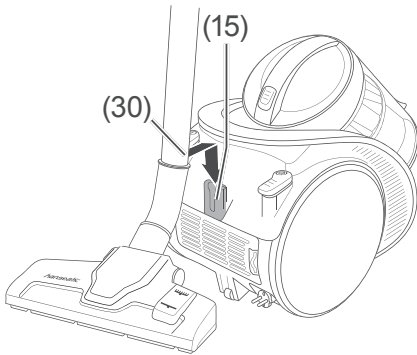
## Gerät transportieren



- Heben Sie das Gerät am Tragegriff (1) hoch, um es zu transportieren.

## Abstellen und Aufbewahren

---



- Stecken Sie die Haltevorrichtung (30) an der Düse in die Parkhalterung (15).

# Pflege und Wartung

## Staubbehälter entleeren

### WARNUNG

Stromschlaggefahr!  
Unsachgemäßer Umgang mit dem Gerät kann zu schweren Verletzungen oder zum Tod führen.

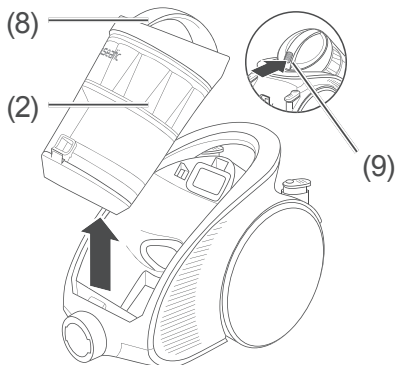
- Vor dem Entleeren des Staubbehälters oder dem Filterwechsel immer den Netzstecker aus der Steckdose ziehen.

### VORSICHT

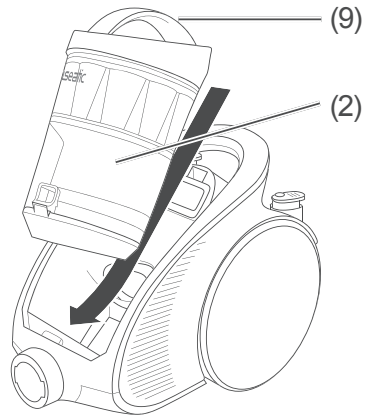
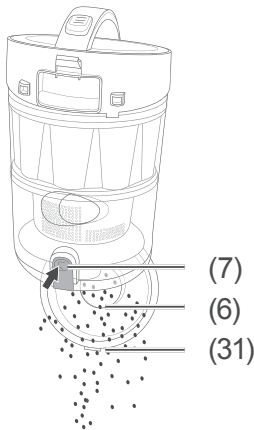
Gesundheitsgefahr!  
Unsachgemäßer Umgang mit dem Gerät kann zu Beeinträchtigungen der Gesundheit führen.

- Den Staubbehälter nicht in geschlossenen Räumen entleeren. Zum Entleeren des Staubbehälters z. B. auf den Balkon gehen, oder den Staubbehälter im Freien direkt über der Mülltonne entleeren.

1. Ziehen Sie den Netzstecker (13) aus der Steckdose.



2. Drücken Sie die Entriegelungstaste (9) am Staubbehälter (2), und nehmen Sie den Staubbehälter (2) am Tragegriff (8) ab.
3. Halten Sie den Staubbehälter (2) so über einen Mülleimer, dass der Staubbehälterboden (6) zum Mülleimer zeigt.



4. Drücken Sie die Verriegelungstaste (7) am Staubbehälterboden (6).  
Der Staubbehälterboden (6) schnell auf.
5. Schütten Sie die Staubrückstände in den Mülleimer.
6. Klappen Sie den Staubbehälterboden (6) zurück.  
Die Verriegelungsnase (31) rastet hörbar ein.

7. Setzen Sie den Staubbehälter (2) so auf den Staubsauger, dass die Entriegelungstaste (9) hörbar einrastet.

## Motorschutzfilter reinigen/wechseln

### WARNUNG

Stromschlaggefahr!  
Unsachgemäßer Umgang mit dem Gerät kann zu schweren Verletzungen oder zum Tod führen.

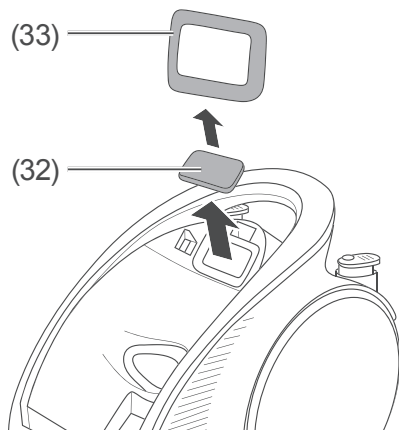
- Vor dem Wechseln oder Reinigen des Motorschutz-Filters den Netzstecker immer aus der Steckdose ziehen.

## ! HINWEIS

Beschädigungsgefahr!  
 Unsachgemäßer Umgang  
 mit dem Gerät kann zu Be-  
 schädigungen führen.

- Immer die zum Gerät pas-  
 senden Filter verwenden,  
 da nur so die einwandfreie  
 Funktion des Staubsaugers  
 gewährleistet ist.
- Niemals ohne oder mit be-  
 schädigtem Filter saugen.  
 Der aufgesaugte Staub  
 würde in das Gerät eindrin-  
 gen und den Motor be-  
 schädigen.
- Zum Waschen der Filter  
 nicht die Waschmaschine  
 oder den Geschirrspüler  
 verwenden.

1. Ziehen Sie den Netzste-  
 cker (13) aus der Steckdose.
2. Drücken Sie die Entriegelungs-  
 taste (9) am Staubbehälter (2),  
 und nehmen Sie den Staubbe-  
 hälter (2) am Tragegriff (8) ab.



3. Nehmen Sie den Motorschutz-  
 filter (32) aus dem Halter (33)  
 heraus.
4. Waschen Sie den Motorschutz-  
 filter (32) unter fließendem  
 Wasser aus.  
 Wenn der Motorschutzfilter (32)  
 beschädigt sein sollte oder  
 nicht mehr ausreichend gerei-  
 nigt werden kann, muss er ge-  
 gen einen neuen ausgetauscht  
 werden.
5. Lassen Sie den Motorschutz-  
 filter **vollständig durchrock-**  
**nen**.
6. Setzen Sie den Motorschutzfil-  
 ter (32) und den Halter (33) in  
 umgekehrter Reihenfolge wie-  
 der in den Staubsauger ein.

## Hygienefilter reinigen/ wechseln

### ! WARNUNG

Stromschlaggefahr!  
Unsachgemäßer Umgang  
mit dem Gerät kann zu  
schweren Verletzungen oder  
zum Tod führen.

- Vor dem Wechseln oder Reinigen des Hygienefilters immer den Netzstecker aus der Steckdose ziehen.

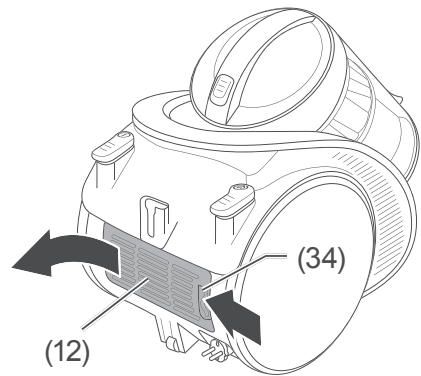
### ! HINWEIS

Beschädigungsgefahr!  
Unsachgemäßer Umgang  
mit dem Gerät kann zu Be-  
schädigungen führen.

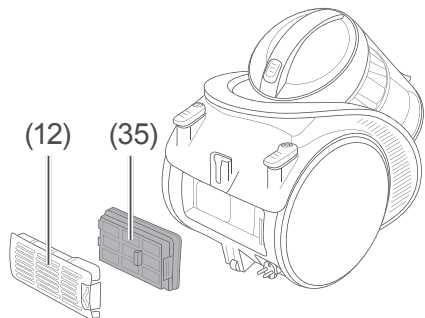
- Gerät nur mit eingebauten Filtern benutzen.
- Hygienefilter niemals auf einer Heizung oder mit einem Haar- oder Wäschetrockner, etc. trocknen. Er wird dadurch porös und kann beschädigt werden.
- Zum Waschen des Hygienefilters nicht die Waschmaschine verwenden.
- Hygienefilter nur an der Raumluft trocknen lassen.

Wenn sich Geruchsbildung durch das Reinigen nicht beseitigen lässt oder der Hygienefilter zu stark verschmutzt ist, muss er ausgetauscht werden.

1. Ziehen Sie den Netzstecker (13) aus der Steckdose.



2. Drücken Sie die Filterabdeckung (12) am Vorsprung (34) nach links, und nehmen Sie sie ab.



3. Heben Sie den Hygienefilter (35) heraus.

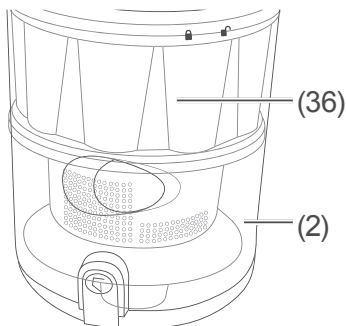
4. Spülen Sie den Hygiene-  
filter (35) nur mit klarem Was-  
ser ab, oder klopfen Sie ihn  
aus bzw. reinigen Sie ihn mit  
Druckluft. Verwenden Sie auf  
keinen Fall Reinigungs- oder  
Spülmittel zum Reinigen des  
Hygienefilters.
5. Lassen Sie den Hygi-  
enefilter (35) **vollständig**  
dortrocknen.
6. Setzen Sie den Hygiene-  
filter (35) und die Filterabde-  
ckung (12) wieder ein.

---

**i** Die Artikelnummer zum  
Nachbestellen von Motor-  
schutz- und Hygienefilter fin-  
den Sie im Kapitel „Service“ auf  
Seite DE-30.

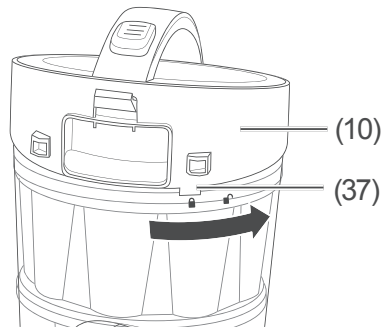
---


## Grobstaubfilter reinigen



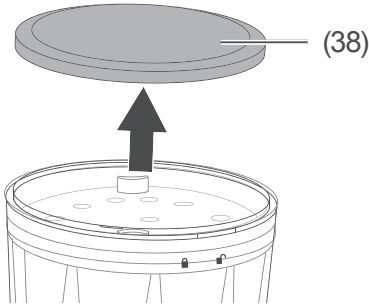
Den Grobstaubfilter (36) im Staub-  
behälter (2) sollten Sie regelmäßig  
reinigen.

1. Nehmen Sie den Staubbe-  
hälter (2) ab, wie im Abschnitt  
„Staubbehälter entleeren“ auf  
Seite DE-20 beschrieben.

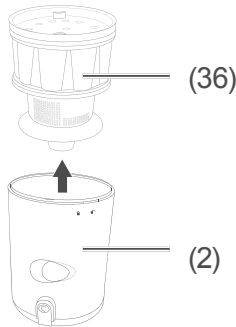


2. Halten Sie den Staubbe-  
hälter (2) und den Staubbe-  
hälterdeckel (10) jeweils mit  
einer Hand fest, drehen Sie  
den Staubbehälterdeckel (10)  
**gegen den Uhrzeigersinn**,  
sodass die Nase (37) auf das  
Symbol  zeigt, und nehmen  
Sie ihn ab.

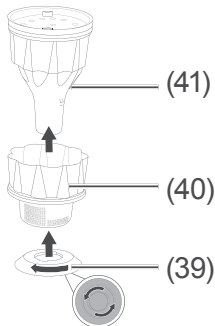




3. Nehmen Sie den Schaumstofffilter (38) heraus.



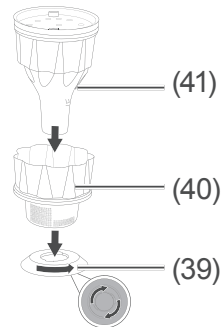
4. Ziehen Sie den Grobstaubfilter (36) aus dem Staubbehälter (2) heraus.



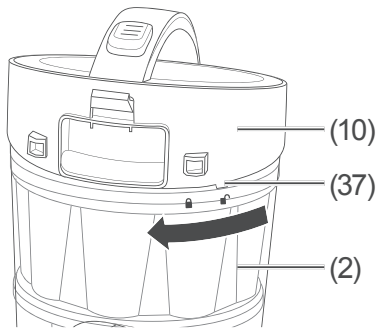
5. Drehen Sie die Schelle (39) im Uhrzeigersinn, und zerlegen Sie den Grobstaubfilter (36) in die Teile (40) und (41).



6. Waschen Sie die Teile (40) und (41) sowie die Schelle (39) unter klarem Wasser ab.

7. Spülen Sie den Schaumstofffilter (38) ebenfalls unter klarem Wasser aus, und lassen Sie ihn **vollständig durchtrocknen**.



8. Stecken Sie die Teile (40) und (41) des Grobstaubfilters (36) wieder zusammen, und fixieren Sie sie mithilfe der Schelle (39), indem Sie die Schelle (39) **gegen den Uhrzeigersinn** drehen.



9. Setzen Sie den Staubbehälterdeckel (10) so auf den Staubbehälter (2), dass die Nase (37) auf das Symbol  zeigt, und drehen Sie ihn **im Uhrzeigersinn**, bis die Nase (37) auf das Symbol  zeigt.
10. Setzen Sie den Staubbehälter (2) wieder in den Staubsauger ein, wie im Abschnitt „Staubbehälter entleeren“ auf Seite DE-20 beschrieben.

## Gerät reinigen

### **WARNUNG**

**Stromschlaggefahr!**  
Unsachgemäßer Umgang mit dem Gerät kann zu schweren Verletzungen oder zum Tod führen.

- Vor jeder Reinigung des Geräts den Netzstecker aus der Steckdose ziehen.
- Darauf achten, dass kein Wasser in das Gerät eindringt.
- Gerät niemals in Wasser tauchen.
- Netzstecker erst in die Steckdose stecken, wenn alle Teile des Geräts vollkommen trocken sind.

**! HINWEIS**

Beschädigungsgefahr!  
Unsachgemäßes Reinigen  
des Geräts kann die Ober-  
fläche angreifen.

- Zum Reinigen des Geräts  
keine scharfen Reiniger  
(Scheuermittel, Verdün-  
nung) verwenden.
- 
- Wischen Sie bei Bedarf
    - das Gehäuse,
    - das Innere des Abluft-  
auslasses (12)und
    - das Zubehörmit einem feuchten Tuch ab.  
Dabei darf keine Flüssigkeit in  
den Staubsauger gelangen.
  - Säubern Sie den Abluftaus-  
lass (12) von Zeit zu Zeit mit  
einer weichen Bürste.

## Bodendüse reinigen

- Saugen Sie gelegentlich die  
Unterseite der Bodendüse (18)  
mit der Fugendüse (21) ab.

# Fehlersuchtablelle

Bei allen elektrischen Geräten können Störungen auftreten. Dabei muss es sich nicht um einen Defekt am Gerät handeln. Prüfen Sie deshalb bitte anhand der Tabelle, ob Sie die Störung beseitigen können.



## WARNUNG

**Stromschlaggefahr bei unsachgemäßer Reparatur!**  
Niemals versuchen, das defekte – oder vermeintlich defekte – Gerät selbst zu reparieren. Sie können sich und spätere Benutzer in Gefahr bringen. Nur autorisierte Fachkräfte dürfen diese Reparaturen ausführen.

| Problem                              | Mögliche Ursache                       | Lösungen, Tipps   |
|--------------------------------------|--|---|
| Gerät arbeitet nicht.                | Fußschalter Ein/Aus nicht betätigt.    | Gerät einschalten.  |
|                                      | Netzstecker sitzt lose.                | Festen Sitz des Netzsteckers in der Steckdose kontrollieren.  |
|                                      | Steckdose defekt.                      | Gerät an einer anderen Steckdose ausprobieren.  |
|                                      |  | Sicherungen bzw. den Sicherungsautomaten kontrollieren.   |
|                                      | Netzkabel defekt.                      | Netzkabel auf Beschädigungen kontrollieren. Ggf. unseren Service verständigen (siehe „Service“ auf Seite DE-30).          |
| Gerät schaltet sich selbsttätig aus. | Bürste/Düse verstopft.                 | Fußschalter Ein/Aus betätigen, Netzstecker ziehen, Bürste/Düse säubern.   |
|                                      | Teleskoprohr / Saugschlauch verstopft. | Fußschalter Ein/Aus betätigen, Netzstecker ziehen, Teleskoprohr und Saugschlauch auf Verstopfung prüfen und ggf. säubern. |

| Problem                          | Mögliche Ursache                                       | Lösungen, Tipps  |
|----------------------------------|--|--|
| Saugleistung ist unbefriedigend. | Bürste/Düse sitzt nicht richtig.                       | Bürste/Düse korrekt aufsetzen.   |
|                                  | Gegenstand verstopft die Düse.                         | Fußschalter Ein/Aus betätigen, Netzstecker ziehen, Teleskoprohr und Saugschlauch auf Verstopfung prüfen. Gegenstand entfernen. |
|                                  | Filter sind nicht richtig eingesetzt oder verschmutzt. | Filter richtig einsetzen bzw. reinigen.  |
|                                  | Nebenluftventil ist geöffnet.                          | Nebenluftventil schließen.   |
| Aus dem Gerät tritt Staub aus.   | Filter sind nicht richtig eingesetzt oder verschmutzt. | Filter richtig einsetzen bzw. reinigen.  |



In seltenen Fällen kann es anfangs zu einem pfeifenden Geräusch kommen. Dies ist keine Fehlfunktion und verstummt nach einiger Zeit.

# Service

Damit wir Ihnen schnell helfen können, nennen Sie uns bitte:

| Gerätebezeichnung | Modell                          | Bestellnummer |
|-------------------|---------------------------------|---------------|
| Staubsauger       | <i>hanseatic</i> VCM38A13M-A-70 | 5938 4060     |

| Zubehör               | Bestellnummer |
|-----------------------|---------------|
| 1× Motorschutz-Filter | 16418344      |
| 1× Hygienefilter      | 68224241      |

## Beratung, Bestellung und Reklamation

Wenden Sie sich bitte an die Produktberatung Ihres Versandhauses, wenn

- die Lieferung unvollständig ist,
- das Gerät Transportschäden aufweist,
- Sie Fragen zu Ihrem Gerät haben,
- sich eine Störung nicht mithilfe der Fehlersuchtafel beheben lässt,
- Sie weiteres Zubehör bestellen möchten.

## Ersatzteile

### Kunden in Deutschland

- Wenden Sie sich bitte an die Firma

**Hermes Fulfilment GmbH:**

Tel. (057 32) 99 66 00

Montag–Donnerstag 8–15 Uhr,  
Freitag 8–14 Uhr

### Kunden in Österreich

- Wenden Sie sich bitte an das Kundencenter oder die Produktberatung Ihres Versandhauses.

### Bitte beachten Sie:

Sie sind für den einwandfreien Zustand des Geräts und die fachgerechte Benutzung im Haushalt verantwortlich. Durch Nichtbeachtung dieser Anleitung verursachte Schäden können leider nicht anerkannt werden.

# Umweltschutz

## Elektro-Altgeräte umweltgerecht entsorgen



Elektrogeräte enthalten Schadstoffe und wertvolle Ressourcen.

Jeder Verbraucher ist deshalb gesetzlich verpflichtet, Elektro-Altgeräte an einer zugelassenen Sammel- oder Rücknahmestelle abzugeben. Dadurch werden sie einer umwelt- und ressourcenschonenden Verwertung zugeführt.

Sie können Elektro-Altgeräte kostenlos beim lokalen Wertstoff-/ Recyclinghof abgeben.

Für weitere Informationen zu diesem Thema wenden Sie sich direkt an Ihren Händler.

## Verpackung



Unsere Verpackungen werden aus umweltfreundlichen, wiederverwertbaren Materialien hergestellt:

- Außenverpackung aus Pappe
- Formteile aus geschäumtem, FCKW-freiem Polystyrol (PS)
- Folien und Beutel aus Polyäthylen (PE)
- Spannbänder aus Polypropylen (PP).

Sollten es Ihre räumlichen Verhältnisse zulassen, empfehlen wir Ihnen, die Verpackung zumindest während der Garantiezeit aufzubewahren. Sollte das Gerät zur Reparatur eingeschickt oder in eine der Reparatur-Annahmestellen gebracht werden müssen, ist das Gerät nur in der Originalverpackung ausreichend geschützt.

Entsorgen Sie die Verpackung umweltfreundlich.

# Technische Daten

Datenblatt für Staubsauger nach Verordnung (EU) Nr. 665/2013 und 666/2013.

|  |                  |
|--|------------------|
| Hersteller   | <i>hanseatic</i> |
| Gerätebezeichnung  | Staubsauger      |
| Modell   | VCM38A13M-A-70   |
| Energieeffizienzklasse <sup>1) 3)</sup>                              | A                |
| Indikativer jährlicher Energieverbrauch in kWh/Jahr <sup>2) 3)</sup> | 24,5             |
| Teppichreinigungsklasse <sup>1) 3)</sup>                             | D                |
| Hartbodenreinigungsklasse <sup>1) 3)</sup>                           | A                |
| Staubemissionsklasse <sup>1) 3)</sup>                                | A                |
| Schalleistungspegel in dB(A) <sup>4)</sup>                           | 80               |
| Leistung in W <sup>5)</sup>  | 700              |
| Versorgungsspannung in V~ / 50/60 Hz                                 | 220–240          |
| Schutzklasse   | II               |
| Gewicht (zusammengebaut) in kg, ca.                                  | 6,1              |
| Bestellnummer  | 5938 4060        |

<sup>1)</sup> A+++ (höchste Effizienz) bis D (geringste Effizienz)

<sup>2)</sup> basierend auf 50 Reinigungsvorgängen. Der tatsächliche jährliche Energieverbrauch hängt davon ab, wie von dem Gerät Gebrauch gemacht wird.

<sup>3)</sup> Ermittelt gemäß Verordnung (EU) Nr. 665/2013 und 666/2013.  
Die angewandten Messmethoden entsprechen der Norm EN 60312-1.

<sup>4)</sup> Ermittelt gemäß Verordnung (EU) Nr. 665/2013 und 666/2013.  
Die angewandten Messmethoden entsprechen der Norm EN 60704-2-1.

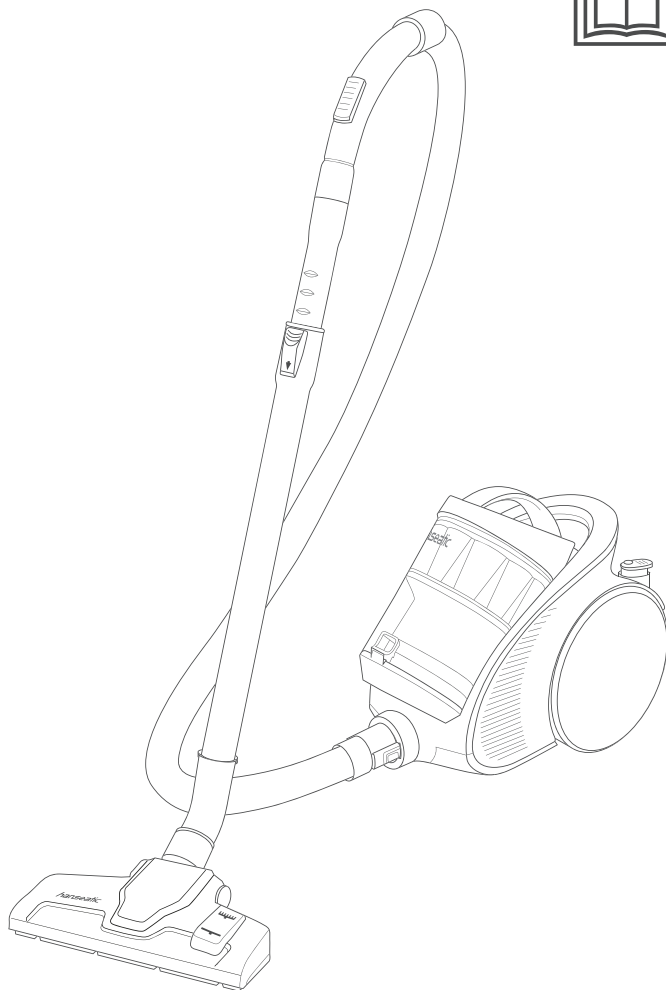
<sup>5)</sup> Ermittelt gemäß Verordnung (EU) Nr. 665/2013 und 666/2013.  
Die angewandten Messmethoden entsprechen der Norm EN 60335-2-2.

**Hinweis:** Der Staubsauger wurde als Universalstaubsauger getestet.



**hanseatic**

VCM38A13M-A-70



User manual

Cyclone Vacuum cleaner

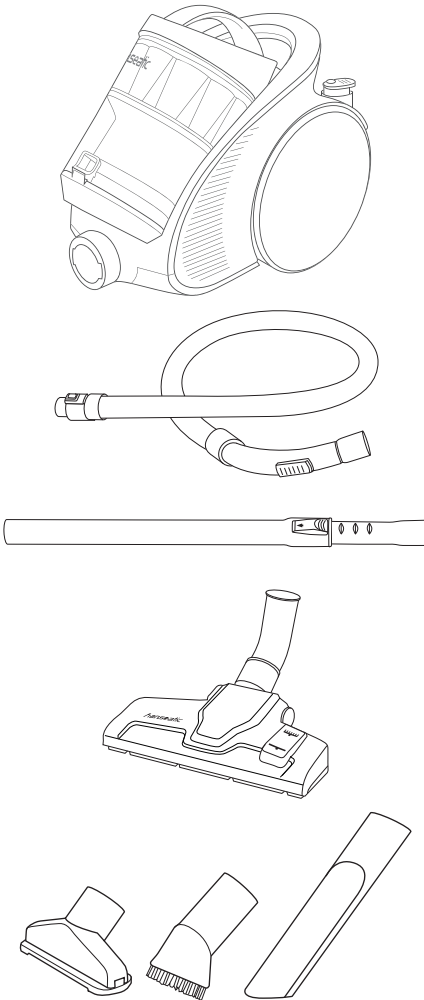
Manual/version:  
197474 EN 20190903  
Article no.: 5938 4060  
Reproduction, even of  
excerpts, is not per-  
mitted!

# Table of contents

---

|                                |       |                                |       |
|--------------------------------|-------|--------------------------------|-------|
| Delivery . . . . .             | EN-3  | Cleaning the floor             |       |
| Package contents . . . . .     | EN-3  | nozzle . . . . .               | EN-26 |
| Check the delivery. . . . .    | EN-3  |                                |       |
| Safety . . . . .               | EN-4  | Troubleshooting table. . . . . | EN-27 |
| Intended use . . . . .         | EN-4  | Service . . . . .              | EN-29 |
| Explanation of terms . . . . . | EN-4  | Advice, order and              |       |
| Safety notices . . . . .       | EN-5  | complaint. . . . .             | EN-29 |
|                                |       | Spare parts . . . . .          | EN-29 |
| Appliance parts . . . . .      | EN-9  | Environmental protection .     | EN-30 |
| Nozzles . . . . .              | EN-10 | Disposing of old electrical    |       |
| Start-up. . . . .              | EN-12 | devices in an                  |       |
| Unpacking the appliance        | EN-12 | environmentally                |       |
| Setting up the appliance       | EN-12 | friendly manner . . . . .      | EN-30 |
|                                |       | Packaging . . . . .            | EN-30 |
| Operation . . . . .            | EN-14 | Technical data . . . . .       | EN-31 |
| Before getting started . .     | EN-14 |                                |       |
| Vacuuming floors. . . . .      | EN-14 |                                |       |
| Adjusting the suction          |       |                                |       |
| force. . . . .                 | EN-16 |                                |       |
| Finishing vacuuming . . .      | EN-16 |                                |       |
| Moving the appliance . .       | EN-17 |                                |       |
| Shutdown and storage. . . .    | EN-18 |                                |       |
| Care and maintenance. . . .    | EN-19 |                                |       |
| Emptying the dust bin . .      | EN-19 |                                |       |
| Cleaning/changing the          |       |                                |       |
| foam filter. . . . .           | EN-20 |                                |       |
| Cleaning/changing the          |       |                                |       |
| hygiene filter . . . . .       | EN-22 |                                |       |
| Cleaning the coarse            |       |                                |       |
| dust filter . . . . .          | EN-23 |                                |       |
| Cleaning the appliance .       | EN-25 |                                |       |

# Delivery



## Package contents

- Vacuum cleaner
- Suction hose with telescopic tube handle
- Telescoping tube
- Floor nozzle
- Upholstery nozzle
- Furniture brush
- Crevice nozzle
- User manual

## Check the delivery

1. Move the appliance to a suitable place and unpack it.
2. Check that the delivery is complete.
3. Check whether the appliance was damaged during transit.
4. If the delivery is incomplete or the appliance has been damaged during transport, please contact our Service Centre (see "Service" on page EN-29).

**! WARNING!**

Do not operate the appliance if it has visible damage.

# Safety

---



Please read through the safety instructions and user manual carefully before using the appliance. This is the only way you can use all the functions safely and reliably.

Be absolutely sure to also observe the national regulations in your country, which are also valid in addition to the regulations specified in this user manual.

Keep all safety notices and instructions for future reference. Give all safety notices and instructions to the next user of the appliance.

## Intended use

The appliance is intended for vacuuming up loose and dry dirt, such as dust, lint, crumbs on floors and cushions around the home and car. It is not suitable for vacuuming hazardous dusts or fluids.

The appliance is designed for use in private households only and is not designed for commercial use or multiple use (e.g.: use by several families in an apartment building).

Use the appliance solely as described in this user manual. Any

other use is deemed improper and may result in damage to property or even personal injury. The manufacturer accepts no liability for damage caused by improper use.

## Explanation of terms

The following symbols can be found in this user manual.

### WARNING

This symbol indicates a hazard with a medium level of risk which, if not avoided, could result in death or serious injury.

---

### CAUTION


This symbol indicates a hazard with a low level of risk which, if not avoided, could result in minor or moderate injury.

---

### NOTICE

This symbol warns against possible damage to property.

---

 This symbol refers to useful additional information.

---

## Safety notices

In this chapter you will find general safety instructions which you must always observe for your own protection and that of third parties. Please also observe the warning notices in the individual chapters on operation, cleaning, etc.

### Risks in handling household electrical appliances



#### WARNING

Risk of electric shock!  
Touching live parts may result in severe injury or death.

- Only use the appliance indoors. Do not use in wet rooms or in the rain.
- Never expose the appliance to effects of the weather (rain, etc.).
- Do not operate or continue to use the appliance, if it
  - shows visible signs of damage, e.g. the mains cord is defective.
  - it starts smoking or gives off a burning smell.
- it makes unfamiliar noises. In this case, you should pull the mains plug out of the socket and have the appliance repaired (see "Service" on page EN-29).
- Only connect the appliance to an easily accessible socket so that you can quickly disconnect it from the mains in the event of a fault.
- Keep the appliance, the mains plug and the mains cord away from open flames and hot surfaces.
- Do not kink, pinch or run over the mains cord with the appliance. This can result in a break in the cable.
- If the mains cord of the appliance is damaged, it must be replaced by the manufacturer, through customer service or by a qualified specialist.
- Never leave the appliance unattended while the mains plug is connected to the socket.
- Never pull the mains plug out of the socket by the mains cord; always hold the mains plug itself.

- In the event of a fault, and before cleaning and maintenance (e.g. changing filter), always pull the mains plug out of the socket.
- Never touch the mains plug with wet hands.
- Please ensure that no water seeps into the appliance. Never immerse the appliance in water.
- Only insert the mains plug into the socket if all appliance components are completely dry.
- Changes and repairs to the appliance may only be carried out by authorised specialists such as our service team (see page-EN-29). Unauthorised repairs to the appliance can cause property damage and personal injury, and invalidate liability and warranty claims. Never try to repair a defective or suspected defective appliance yourself.
- This appliance contains electrical and mechanical parts which are essential for protection against potential sources of danger.

Only parts corresponding to the original appliance specifications may be used for repairs.

### Risks to children

#### Risk of suffocation!

- Do not allow children to play with the packaging film. Children may get caught in it or suffocate.
- Prevent children from pulling small parts off the appliance or putting them in their mouths.



### CAUTION

### Risks for certain groups of people

Dangers for children and people with limited physical, sensory or mental capacity!

- This appliance may be used by children aged eight years and above, as well as persons with reduced physical, sensory or mental capacities or those lacking experience and/or knowledge, if they are supervised or have been

instructed in how to safely use the appliance and have understood the dangers associated with operating it.

- Children should not be allowed to play with the appliance nor should they have access to the appliance when left unattended.
- Do not leave the appliance unsupervised while in operation.
- Cleaning and maintenance must not be carried out by children unless they are supervised.

Even with the filters, the appliance exhaust air may still contain small quantities of dirt particles. If breathed in by small children, these can lead to allergic reactions.

- Avoid vacuuming close to children, wherever possible.

### Risks when handling the vacuum cleaner

#### Risk of injury!

Improper handling of the appliance may result in injury.

- Hold onto the mains cord when winding it up. By forcefully retracting the mains cord this can cause a “whipping effect” (on account of the mains cord swinging uncontrollably).
- Lay the mains cord in such a way that no one trips over it.

#### Fire hazard!

Vacuuming glowing ash, burning cigarettes, etc. will set the filter on fire.

- Do not vacuum glowing ash, burning cigarettes or matches.

#### Health hazard!

Improper handling of the appliance may result in health hazards.

- Do not use the appliance if the hygiene or foam filter is missing or damaged. Otherwise, vacuumed dust can penetrate the appliance and escape into the ambient air.
-

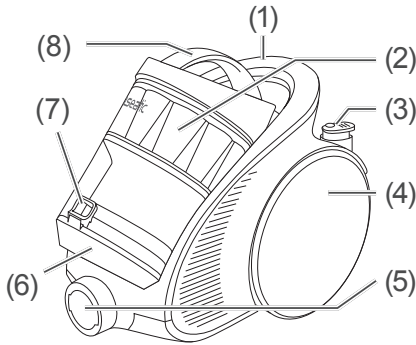
 NOTICE

Risk of damage!  
Improper handling of the appliance can lead to property damage.

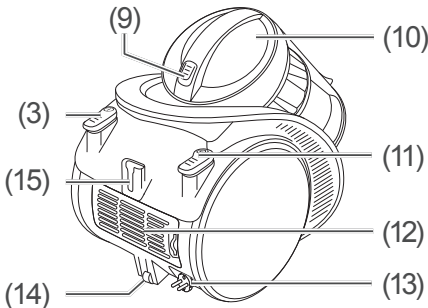
- Do not use sharp objects to unpack the appliance.
  - Never sit on the appliance or place objects on it.
  - Use the appliance only if the foam filter is in place. The foam filter must not be damaged.
  - Only the original supplied accessories and the specified foam filter and hygiene filter may be used.
  - Never vacuum clay, plaster, cement, masonry dust or drilling dust. Vacuuming these materials blocks the filter.
  - Never vacuum water and other liquids.
  - Never vacuum sharp objects e.g. glass fragments.
  - On freshly shampooed carpets, always wait until the detergent is completely dry before vacuuming.
  - When using the vacuum cleaner, always pull out the mains cord completely to the yellow marker.
  - Never pull the mains cord out beyond the red marker. Pulling the cord out further can damage the cable reel.
  - Never place the vacuum cleaner directly next to a heater or oven.
  - Never dry the hygiene filter on a heater or with a hair-dryer or tumble dryer. The hygiene filter is porous and can be damaged.
  - Never wash the filter in a washing machine or dishwasher.
  - The filter must be air-dried only.
  - Do not use any abrasive cleaners (scouring or thinning agents) to clean the appliance and accessories. They could damage the surface of the appliance.
-



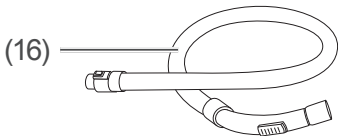
# Appliance parts



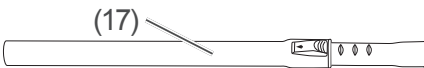
- (1) Carrying handle for the appliance
- (2) Dust bin
- (3) On/Off foot switch
- (4) Wheel
- (5) Opening of the suction hose connector



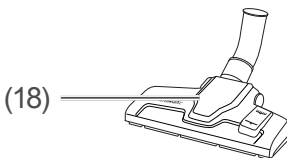
- (6) Dust bin base
- (7) Locking mechanism for dust bin base
- (8) Dust bin carrying handle
- (9) Unlocking mechanism for dust bin
- (10) Dust bin lid
- (11) Foot switch for cable retractor



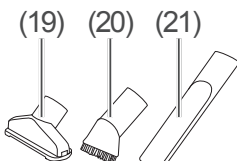
- (12) Air vent and filter cover
- (13) Mains plug
- (14) Transport wheel
- (15) Storage holder
- (16) Suction hose with telescopic tube handle



- (17) Telescoping tube



- (18) Floor nozzle

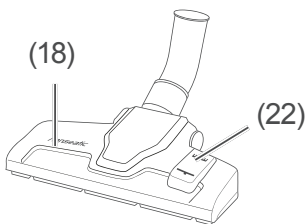


- (19) Upholstery nozzle
- (20) Furniture brush
- (21) Crevice nozzle

## Nozzles

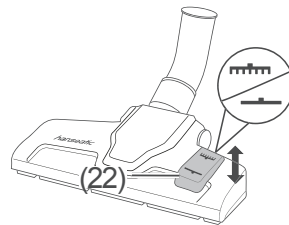
The vacuum cleaner comes with various nozzles designed for a range of uses. Where required, before or during vacuuming, each nozzle can be attached to the telescopic suction hose (16) or the telescopic tube (17).



### Floor nozzle



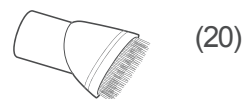
You will work with the floor nozzle (18) most of the time as it is designed for large, flat surfaces.

Best vacuuming results are achieved when you adapt the appliance to the floor surface using the foot selector switch (22).



- For short-pile or smooth floors such as needle felt, PVC, parquet or tiles:  
Set the foot selector switch to the correct position .
  - For long-pile rugs/carpets:  
Set the foot selector switch to the correct position .
- The foot selector switch can also be readjusted during operation.

### Furniture brush



You can dust books or fragile items such as picture frames using the furniture brush (20).

## Crevice nozzle



The crevice nozzle (21) is suitable for vacuuming material folds, joints, corners and niches that cannot be reached with the floor nozzle.

## Upholstery nozzle



The upholstery nozzle (19) is particularly suitable for cleaning furniture upholstery and mattresses.

# Start-up

## Unpacking the appliance

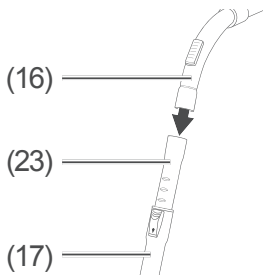
### ! NOTICE

Risk of damage!  
Improper handling of the appliance may result in damage.

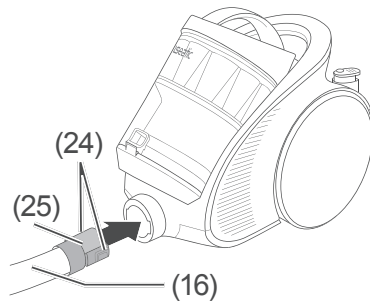
- Do not use sharp objects to unpack the appliance.

1. Unpack the appliance.
2. Carefully remove all parts of the packaging, plastic profiles, tape and foam padding.

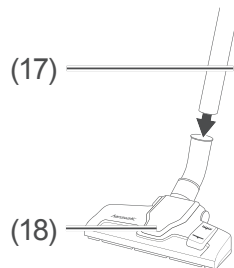
## Setting up the appliance



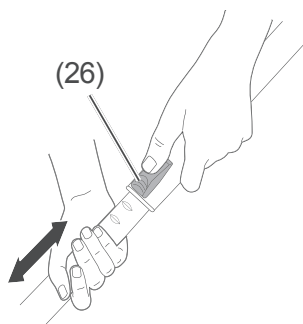
1. Connect the suction hose (16) and the telescopic tube (17) at the end of the suction hose (23).



2. Gently squeeze both connector springs (24) together on the connecting piece (25) located at the other end of the suction hose (16) and insert the connecting piece (25) into the opening (5).



3. Select the desired nozzle, e.g. the floor nozzle (18) and insert it into the telescopic tube (17). You can also insert all nozzles directly into the telescopic tube handle located on the suction hose.



4. The length of the telescopic tube can be adjusted to suit the height of its user. To do so, press the locking button (26) down and slide the telescopic tube either apart or together. An audible click will indicate that the telescopic tube has been locked in place at the next notch.

All filters are pre-fitted in the factory, and your vacuum cleaner is now ready to use.

## Operation

### Before getting started

- Read the chapter “Safety”, in particular the safety instructions (see page-EN-4).
- Set up the appliance as described in the chapter “Start-up” (see page-EN-16).

### Vacuuming floors

#### WARNING

Risk of electric shock!

The appliance operates with 220–240 V~/50/60 Hz mains voltage. Improper handling of the appliance can lead to serious injuries or to death.

- Do not vacuum glowing ash, burning cigarettes or matches, sharp objects, glass fragments, water or other liquids. Glowing ash, burning cigarettes, etc. set the filter on fire; moisture can cause short circuits; sharp objects damage the filter and can cause short circuits.

#### CAUTION

Health hazard!

Improper handling of the appliance may result in health hazards.

- Do not use the appliance if the hygiene or foam filter is missing or damaged. Otherwise, vacuumed dust can penetrate the appliance and escape into the ambient air.

#### NOTICE

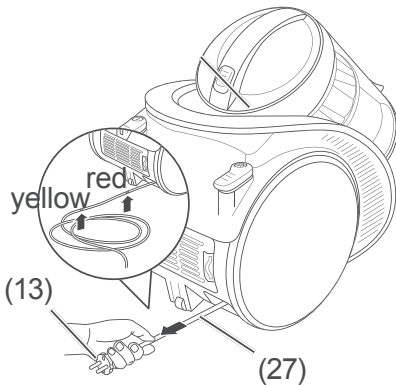
Risk of damage!

Vacuuming unsuitable materials blocks the filter and can damage the appliance.

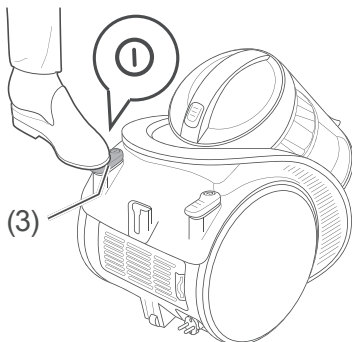
- Never vacuum clay, plaster, cement, masonry dust or drilling dust.

Failure to unplug the mains cord in an appropriate way may lead to damage.

- When using the vacuum cleaner, always pull out the mains cord completely to the yellow marker.
- Never pull the mains cord out beyond the red marker. Pulling the cord out further can damage the cable reel.



1. Pull the mains cord (27) out by the mains plug (13) until the **yellow** marking is visible on the mains cord. If the **red** marking is visible, the mains cord has been pulled out too far. Allow the mains cord to retract slightly (see section "Finishing vacuuming" on page EN-16).
2. Insert the mains plug (13) into a properly installed socket.



3. Use your foot to operate the on/off foot switch (3), to switch the appliance on.
4. To vacuum, push and pull the nozzle across the surface you are vacuuming. Rotate the telescopic tube handle (16) slightly to reach corners more effectively. This positions the nozzle diagonally.

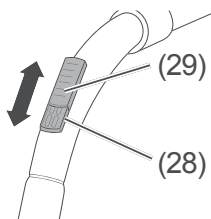
---

**i** In rare cases this can make a whistling noise initially. This is not a malfunction and stops after a while.

---

## Adjusting the suction force

### Air by-pass vent



- You can adjust the suction force as needed by using the air by-pass vent (28). To do so, simply slide the cover (29) of the air by-pass vent.

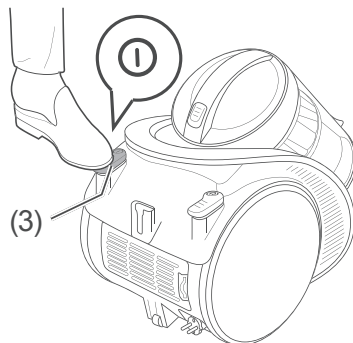
**i** Should you accidentally allow the vacuum cleaner to come into contact with an object, opening the air by-pass vent immediately reduces the suction force. This remedial action will prevent such items from being drawn into the vacuum bag.

## Finishing vacuuming

### CAUTION

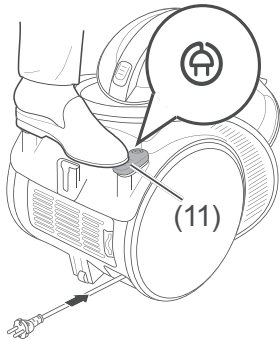
**Risk of injury!**  
Forcefully retracting the mains cord can cause a “whipping effect” (on account of the mains cord swinging uncontrollably). This could result in injury.

- Hold onto the mains cord when winding it up.



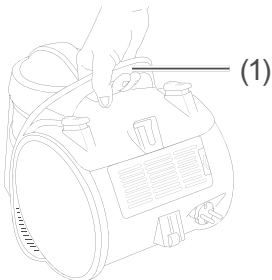
- To switch the appliance off, press your foot down on the on/off foot switch (3).
- Pull the mains plug (13) out of the socket.





3. To retract the mains cord, press your foot down on the mains cord retractor switch (11). To avoid a “whipping effect”, hold the mains cord in your hand.

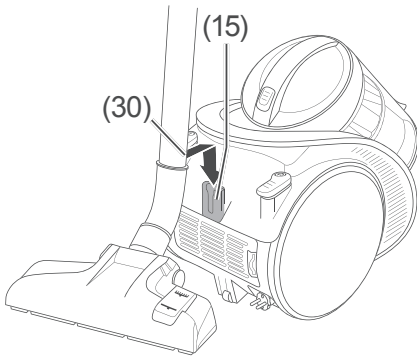
## Moving the appliance



- To transport the appliance, lift it by its handle (1).

## Shutdown and storage

---



- Insert the wall mounting bracket (30) found on the nozzle into the storage holder (15).

## Care and maintenance

### Emptying the dust bin

#### WARNING

Risk of electric shock!  
Improper handling of the appliance can lead to serious injuries or to death.

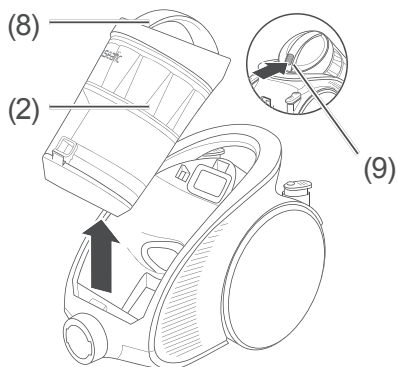
- Before emptying the dust bin or exchanging the filter, always pull the mains plug out of the socket.

#### CAUTION

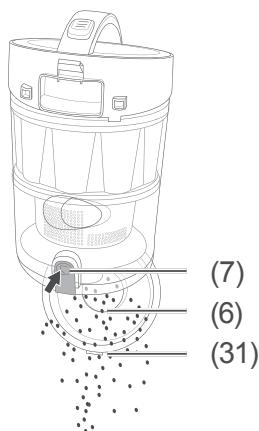
Health hazard!  
Improper handling of the appliance may result in health hazards.

- Do not empty the dust bin in enclosed spaces. To empty the dust bin, take it out onto a balcony, for example, or empty it outdoors directly into the waste bin.

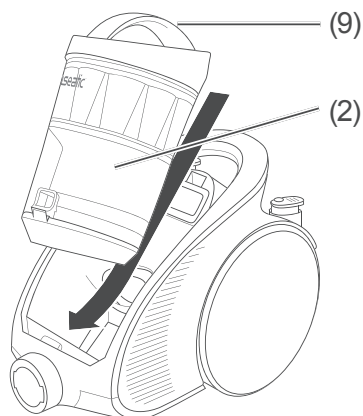
1. Pull the mains plug (13) out of the socket.



2. Press the unlocking button (9) on the dust bin (2), and remove the dust bin (2) using the handle (8).
3. Hold the dustbin (2) over the waste bin in such a way that the dustbin base (6) is pointing in the direction of the waste bin.



4. Press the unlocking button (7) on the dust bin base (6).  
The dust bin base (6) opens quickly.
5. Shake out any residual dust into the waste bin.
6. Now close the dust bin base (6).  
The locking mechanism (31) will audibly snap into place.



7. Re-position the dust bin (2) onto the vacuum cleaner in such a way that the unlocking button (9) audibly clicks into place.

## Cleaning/changing the foam filter

### WARNING

Risk of electric shock!  
Improper handling of the appliance can lead to serious injuries or to death.

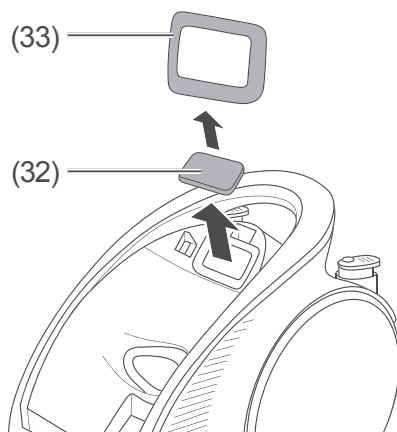
- Always pull the mains plug out of the socket prior to changing or cleaning the foam filter.

## ! NOTICE

Risk of damage!  
Improper handling of the appliance may result in damage.

- Always use the correct filter for the appliance, otherwise the appliance may not function optimally.
- Never vacuum without filters or with damaged filters. The vacuumed dust would penetrate the appliance and damage the motor.
- Do not wash the filter in a washing machine or a dishwasher.

1. Pull the mains plug (13) out of the socket.
2. Press the unlocking button (9) on the dust bin (2), and remove the dust bin (2) using the handle (8).



3. Remove the foam filter (32) from its holder (33).
4. Wash the foam filter (32) under running water.  
Should the foam filter (32) be damaged or can no longer be sufficiently cleaned, it must be replaced with a new one.
5. Let the foam filter **dry completely**.
6. Insert the foam filter (32) and the holder (33) back into the vacuum cleaner in reverse order.

## Cleaning/changing the hygiene filter

### WARNING

Risk of electric shock!  
Improper handling of the appliance can lead to serious injuries or to death.

- Before changing or cleaning the hygiene filter, always pull the mains plug out of the socket.

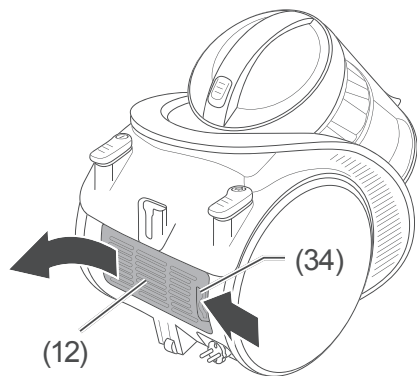
### NOTICE

Risk of damage!  
Improper handling of the appliance may result in damage.

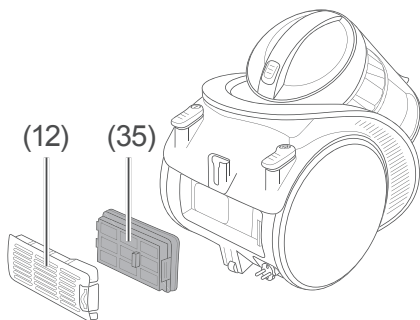
- Only use the appliance with the filters installed.
- Never dry hygiene filters on a heater or with a hairdryer or tumble dryer, etc. It is porous and can be damaged.
- Never wash the hygiene filter in a washing machine.
- Only let the hygiene filter air-dry.

If odours cannot be removed by cleaning or the hygiene filter is too heavily soiled, it must be replaced.

1. Pull the mains plug (13) out of the socket.



2. Press the filter cover (12) at the clip mechanism (34) to the left and remove it.



3. Lift out the hygiene filter (35).

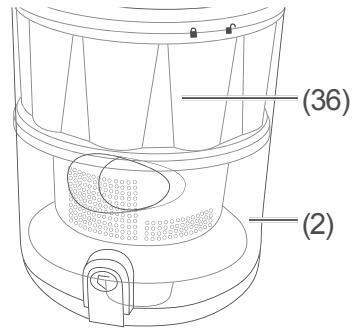
4. Rinse the hygiene filter (35) with clean water only, then shake out the water and/or clean it with compressed air. Never use detergent or washing-up liquid to clean the hygiene filter.
5. Allow the hygiene filter to dry out (35) **completely**.
6. Reinsert the hygiene filter (35) and the filter cover (12).

---

**i** The article numbers for re-ordering motor protection and hygiene filters are listed in Chapter "Service" on page EN-29.

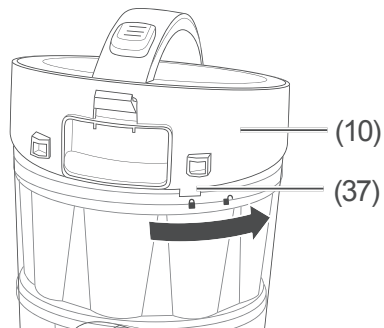
---


## Cleaning the coarse dust filter

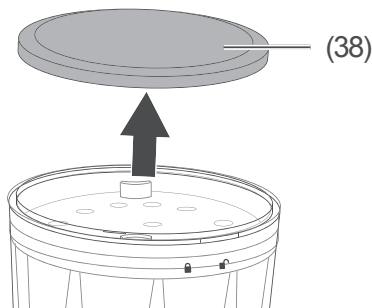


Clean the coarse dust filter (36) located in the dust bin (2) at regular intervals.

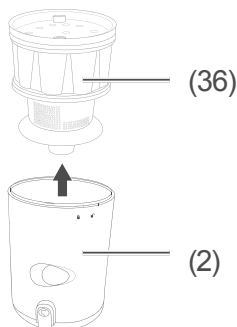
1. Remove the dust bin (2) as described in section "Emptying the dust bin" on page EN-19.



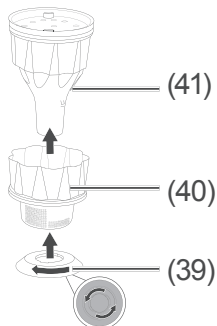
2. Hold the dustbin (2) and the dustbin lid (10) firmly in each hand, twist the dustbin lid (10) **counter-clockwise** until the catch (37) is pointing towards the symbol , then remove it.



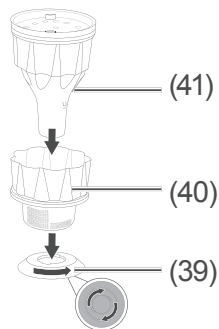
3. Remove the foam filter (38).



4. Remove the coarse dust filter (36) out of the dust bin (2).

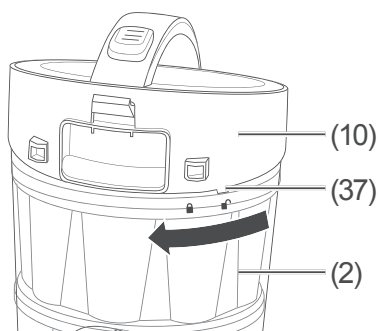




5. Twist the clamp (39) clockwise, and disassemble the coarse dust filter (36) into its component parts of (40) and (41).
6. Wash the component parts (40) and (41) and the clamp (39) under clear water.
7. Rinse the foam filter (38) off with clear water and allow it to **dry completely**.



8. Re-assemble the component parts (40) and (41) of the coarse dust filter (36) and reattach them using the clamp (39), by twisting the clamp (39) **counter-clockwise**.





9. Reposition the dustbin lid (10) on the dustbin (2) in such a way that the catch (37) is pointing towards the symbol , and then twist the catch **clockwise** until the catch (37) is pointing towards the symbol .
10. Re-insert the dust bin (2) into the vacuum cleaner as described in section "Emptying the dust bin" on page EN-19.

## Cleaning the appliance

### WARNING

Risk of electric shock!  
Improper handling of the appliance can lead to serious injuries or to death.

- Before cleaning the appliance, pull the mains plug out of the socket.
- Please ensure that no water seeps into the appliance.
- Never immerse the appliance in water.
- Only insert the mains plug into the socket if all appliance components are completely dry.

### NOTICE

Risk of damage!  
Improper cleaning of the appliance can impair the surface.

- Do not use any abrasive cleaners (scouring or thinning agents) to clean the appliance.

- Wipe
  - the housing,
  - the inside of the air vent (12)  
and
  - the accessorieswith a damp cloth as required.  
Never allow liquid to penetrate the vacuum cleaner.
- Occasionally clean the air vent (12) with a soft brush.

## Cleaning the floor nozzle

- Occasionally vacuum the underside of the floor nozzle (18) with the crevice nozzle (21).

# Troubleshooting table

Malfunctions can occur in all electrical appliances. This does not necessarily mean there is a defect in the appliance. For this reason, please check the tables to see if you can correct the malfunction.

 **WARNING**

Risk of electric shock in case of improper repair!  
 Never try to repair a defective or suspected defective appliance yourself. You can put your own and future users' lives in danger. Only authorised specialists are allowed to carry out this repair work.

| Problem                        | Possible cause                             | Solutions, tips   |
|--------------------------------|--|---|
| Appliance is not working.      | On/Off foot switch does not actuate.       | Switch the appliance on.  |
|                                | Mains plug is loose.                       | Check that the mains plug is firmly inserted into the socket.   |
|                                | The socket is defective.                   | Test the appliance with another socket.   |
|                                |  | Check fuses and/or circuit breakers.  |
|                                | Mains cord is defective.                   | Check mains cord for damage. Contact our Service Centre, where necessary (see "Finishing vacuuming" on page EN-16).           |
| Appliance switches itself off. | Brush/nozzle blocked.                      | Actuate On/Off foot switch, pull out mains plug, clean brush/nozzle.  |
|                                | Telescopic tube / suction hose is blocked. | Actuate on/off foot switch, pull out mains plug, check telescopic tube and suction hose for blockage, and clean if necessary. |

| Problem                                    | Possible cause                                    | Solutions, tips  |
|--|---|--|
| Suction power is unsatisfactory.           | Brush / nozzle is not positioned correctly.       | Position the brush / nozzle correctly.   |
|  | Object is blocking the nozzle.                    | Actuate On/Off foot switch, pull out mains plug, check telescopic tube and suction hose for blockage. Remove object. |
|  | Filters are incorrectly inserted or contaminated. | Insert filters correctly and/or clean.   |
|  | Air by-pass vent is open.                         | Close the air by-pass vent.  |
| Dust is being released from the appliance. | Filters are incorrectly inserted or contaminated. | Insert filters correctly and/or clean.   |



In rare cases, there may initially be a whistling noise omitted. This is not a malfunction and stops after a while.

# Service

In order for us to help you quickly, please tell us:

| Name of appliance | Model                              | Order number |
|-------------------|------------------------------------|--------------|
| Vacuum cleaner    | <i>hanseatic</i><br>VCM38A13M-A-70 | 5938 4060    |

| Accessories       | Order number |
|-------------------|--------------|
| 1× foam filter    | 1641 8344    |
| 1× hygiene filter | 6822 4241    |

## Advice, order and complaint

Please contact your mail order company's customer service centre if

- the delivery is incomplete,
- the appliance is damaged during transport,
- you have questions about your appliance,
- a malfunction cannot be rectified using the troubleshooting table,
- you would like to order further accessories.

## Spare parts

### Customers in Germany

- Please contact  
**Hermes Fulfilment GmbH:**  
Tel. (057 32) 99 66 00  
Monday–Thursday 8 am to 3 pm, Friday 8 am to 2 pm

### Customers in Austria

- Please contact your mail order company's customer service centre or product advice centre.

### Please note:

You are responsible for the condition of the appliance and its proper use in the household. Damage resulting from non-compliance with this manual unfortunately cannot be recognised.

## Environmental protection

---

### Disposing of old electrical devices in an environmentally friendly manner



Electrical appliances contain harmful substances as well as valuable resources.

Every consumer is therefore required by law to dispose of old electrical appliances at an authorised collection or return point. They will thus be made available for environmentally-sound, resource-saving recycling.

You can dispose of old electrical appliances free of charge at your local recycling centre.

Please contact your dealer directly for more information about this topic.

### Packaging



Our packaging is made from environmentally friendly, recyclable materials:

- Outer packaging made of cardboard
- Moulded parts made of foamed, CFC-free polystyrene (PS)
- Films and bags made of polyethylene (PE)
- Tension bands made of polypropylene (PP).

If you have sufficient space, we recommend keeping the packaging, at least during the warranty period. If the appliance has to be sent in for repair or brought to one of the repair service points, the appliance will only be adequately protected in the original packaging.

Dispose of the packaging responsibly.

## Technical data

Data sheet for vacuum cleaner according to Regulation (EU) No. 665/2013 and 666/2013.

|   |                  |
|---|------------------|
| Manufacturer  | <i>hanseatic</i> |
| Name of appliance   | Vacuum cleaner   |
| Model   | VCM38A13M-A-70   |
| Energy efficiency class <sup>1) 3)</sup>                          | A                |
| Indicative annual energy consumption in kWh/year <sup>2) 3)</sup> | 24,5             |
| Carpet cleaning class <sup>1) 3)</sup>                            | D                |
| Hard floor cleaning class <sup>1) 3)</sup>                        | A                |
| Dust emission class <sup>1) 3)</sup>                              | A                |
| Sound power level in dB(A) <sup>4)</sup>                          | 80               |
| Output in W <sup>5)</sup>   | 700              |
| Supply voltage in V~ / 50/60 Hz                                   | 220-240          |
| Protection class  | II               |
| Weight (assembled) in kg, ca.                                     | 6.1              |
| Order number  | 5938 4060        |

<sup>1)</sup> A+++ (highest efficiency) to D (lowest efficiency)

<sup>2)</sup> based on 50 cleaning operations. The actual annual energy consumption depends on how the appliance is used.

<sup>3)</sup> Determined in accordance with Regulation (EU) No. 665/2013 and 666/2013. The applied measurement methods comply with Standard EN 60312-1.

<sup>4)</sup> Determined in accordance with Regulation (EU) No. 665/2013 and 666/2013. The applied measurement methods comply with Standard EN 60704-2-1.

<sup>5)</sup> Determined in accordance with Regulation (EU) No. 665/2013 and 666/2013. The applied measurement methods comply with Standard EN 60335-2-2.

**Note:** The vacuum cleaner was tested as a universal vacuum cleaner.

