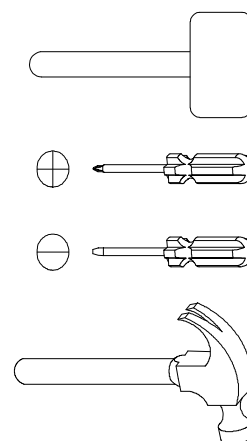
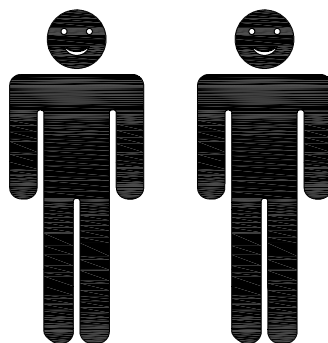


- |           |                             |           |                         |
|-----------|-----------------------------|-----------|-------------------------|
| <b>D</b>  | Montageanleitung            | <b>GB</b> | Assembly instructions   |
| <b>FR</b> | Notice de montage           | <b>IT</b> | Istruzioni di montaggio |
| <b>NL</b> | Handleiding voor de montage | <b>PL</b> | Instrukcja montażu      |
| <b>CZ</b> | Montážní návod              | <b>SK</b> | Návod na montáž         |
| <b>HU</b> | Szerelési útmutató          | <b>RO</b> | Instructiuni de montaj  |
| <b>TR</b> | Montaj talimatı             | <b>RU</b> | инструкция по монтажу   |

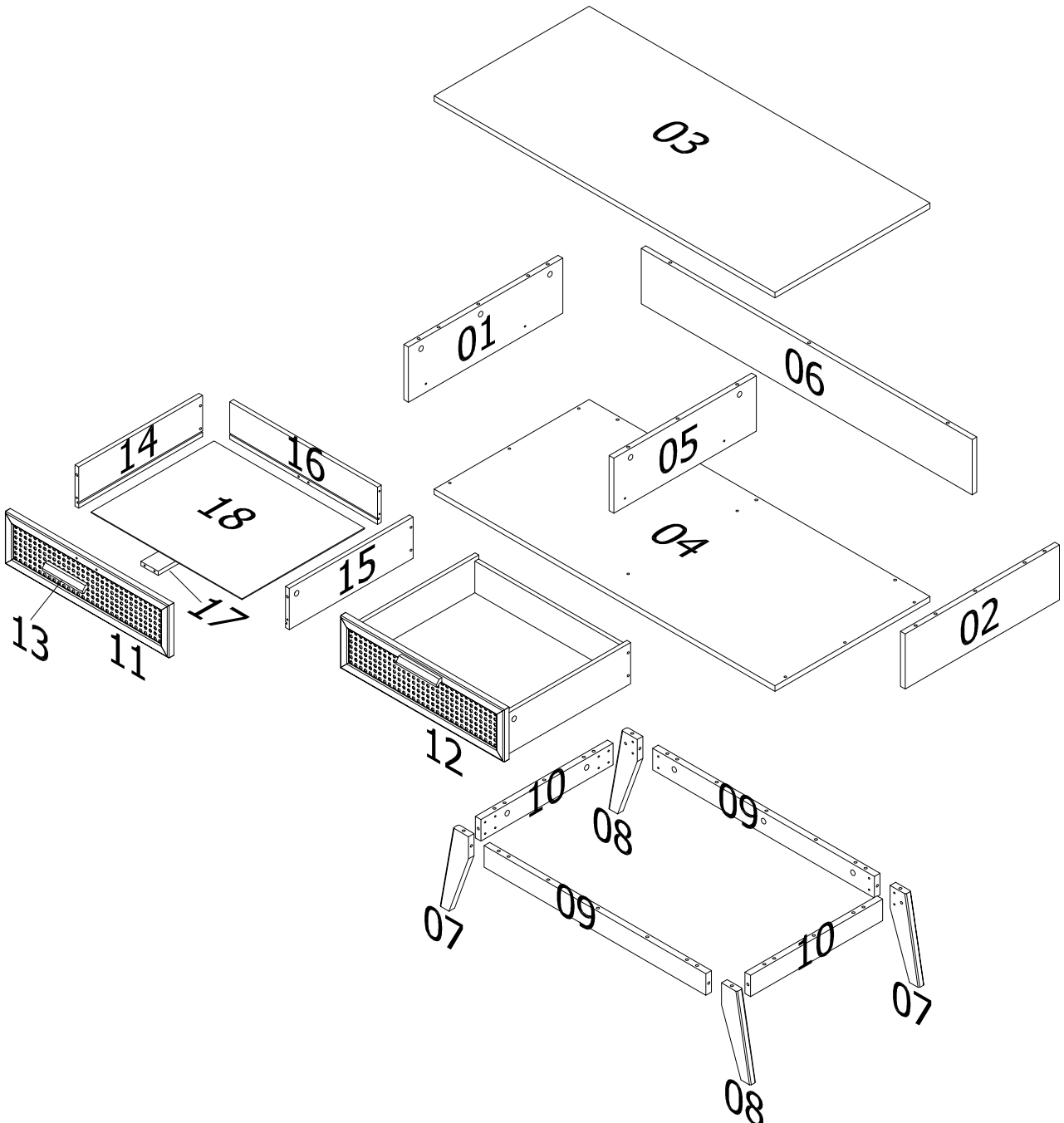
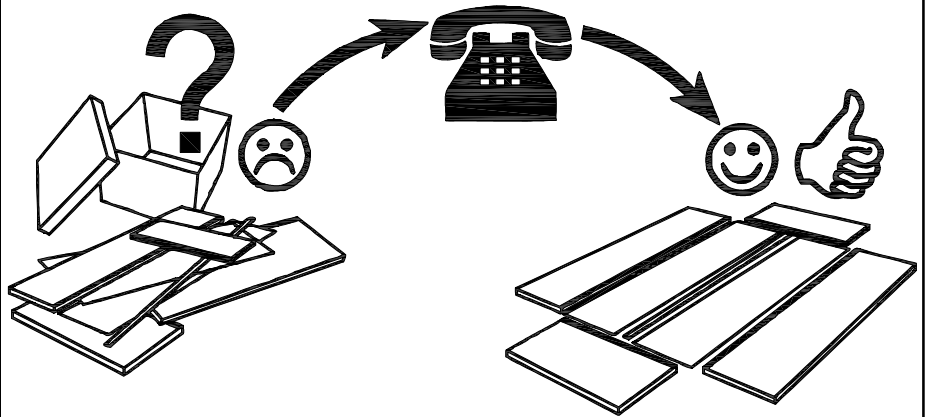
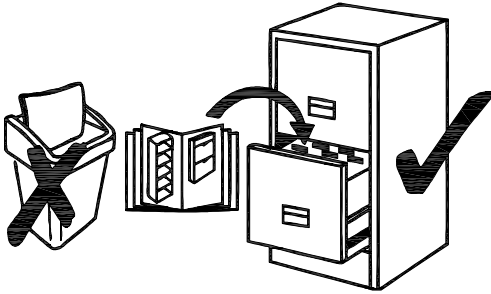






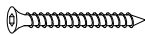
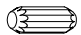


# Service • Assistenza • Dienstverlening • Serwis Servis • Szerviz • Сервисная служба



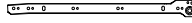
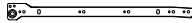

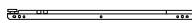

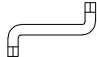
Name • Nom • Nome • Naam •  
Nazwa • Jméno • Názov • Név •  
Denimire • Isim • Название

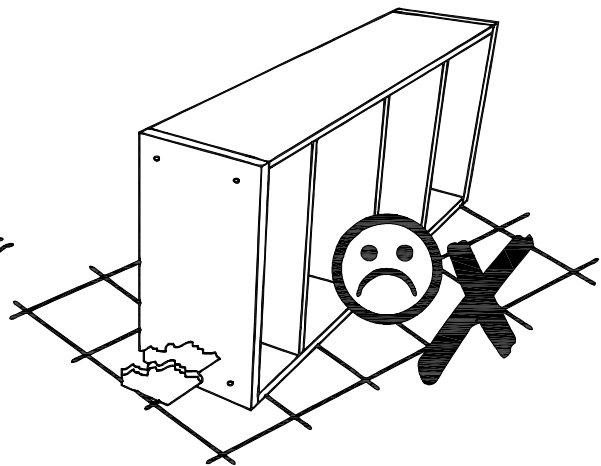
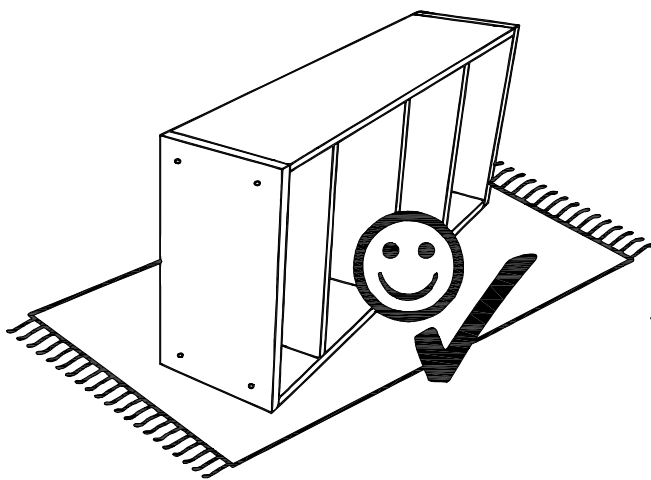
Nr. • No. • N° • Номер • Č • Sz

Typ • Type • Tip • Típus • Tipo •  
Тип

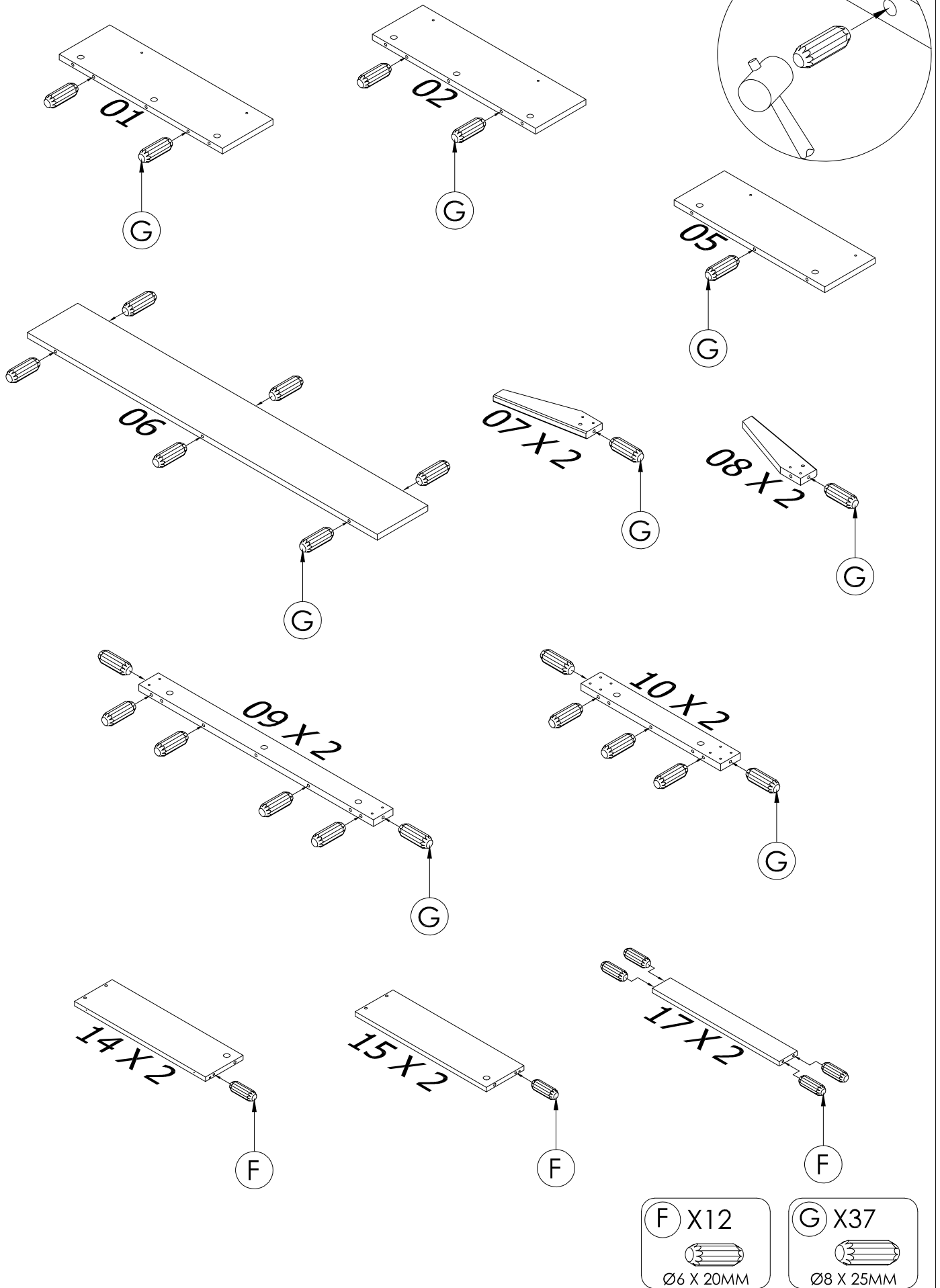


A		M3.5 X 12MM	8
B		M4 X 25MM	4
C		M6 X 9MM	8
D		M6 X 13MM	32
E		M6 X 40MM	16
F		Ø6 X 20MM	12
G		Ø8 X 25MM	37
H		20 X 5MM	22

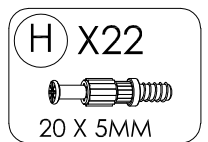
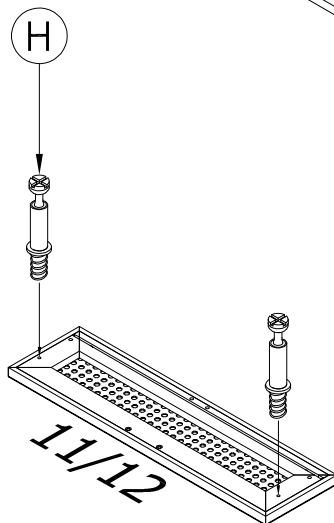
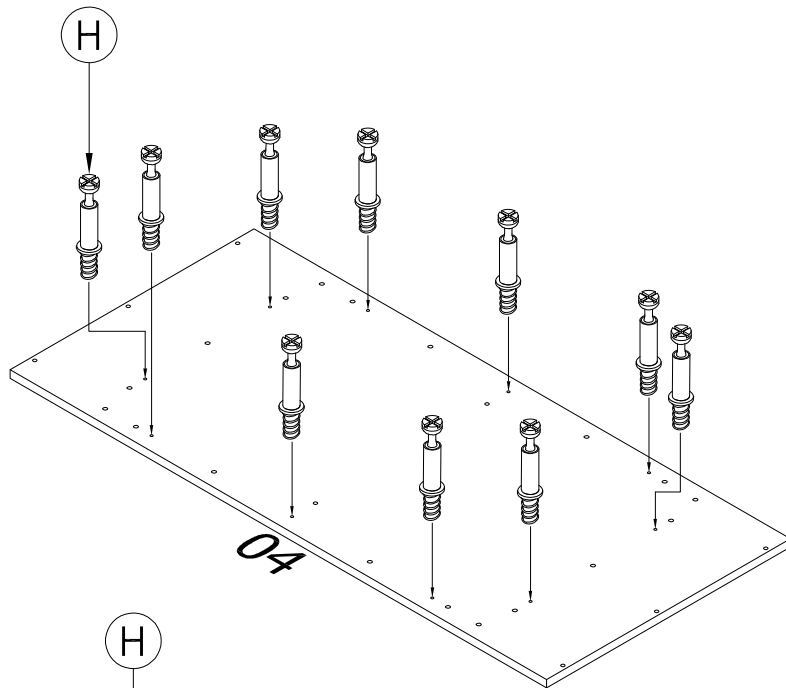
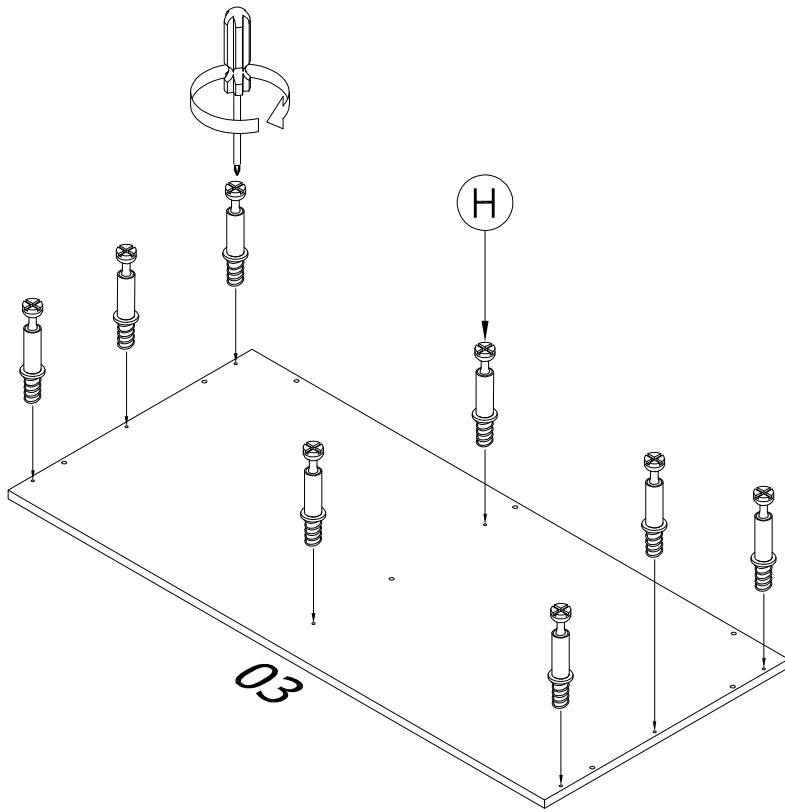
J		15/15	18
K		15/12	4
L1		CR 400MM	2
L2		CL 400MM	2
M1		DR 400MM	2
M2		DL 400MM	2
N			4
P		M4	1



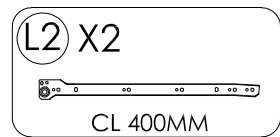
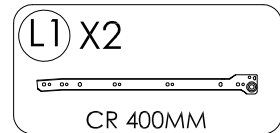
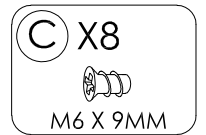
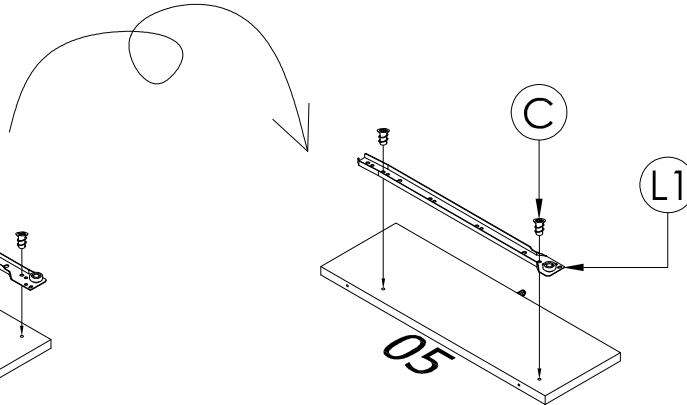
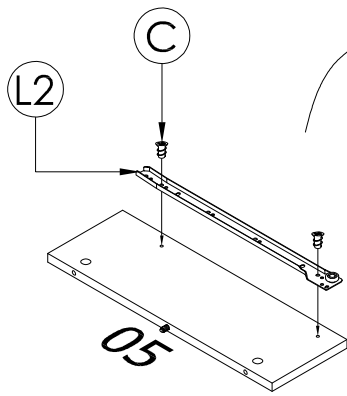
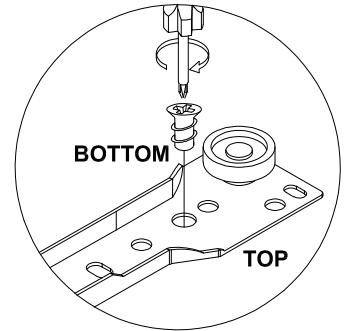
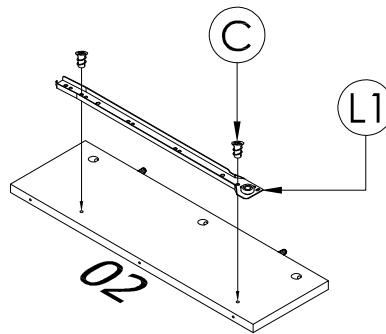
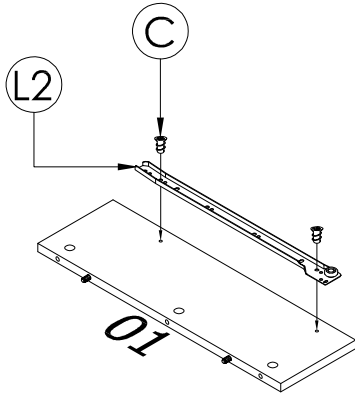
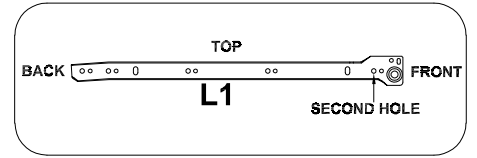
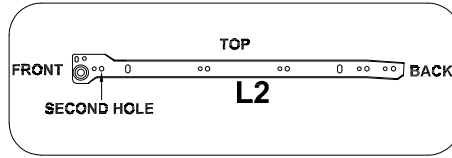
1



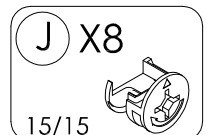
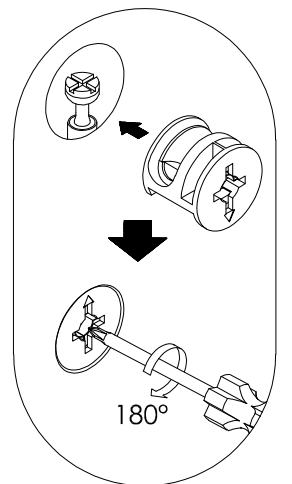
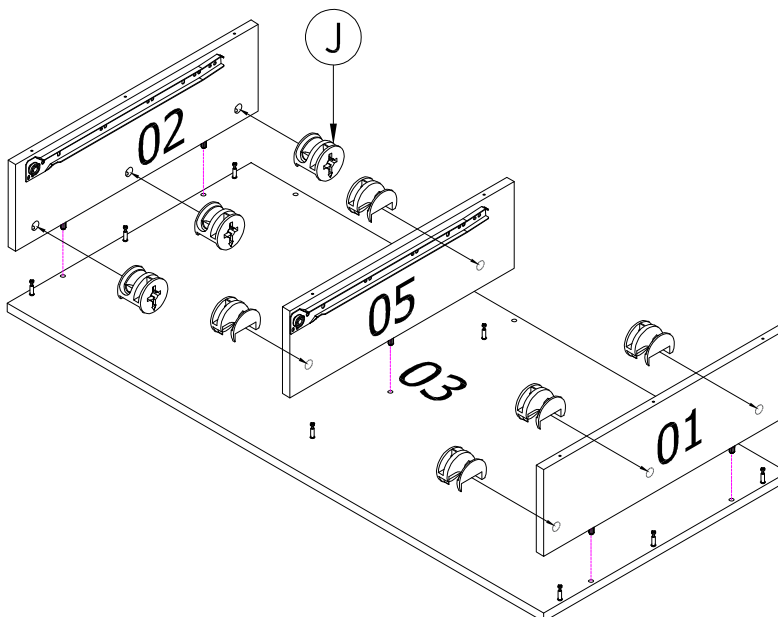
2



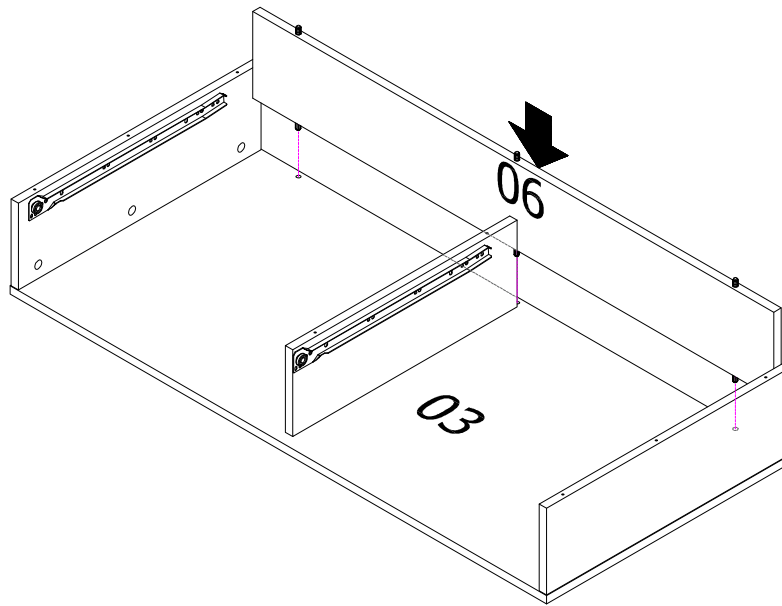
# 3



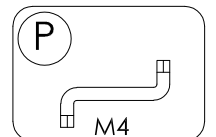
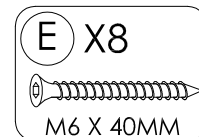
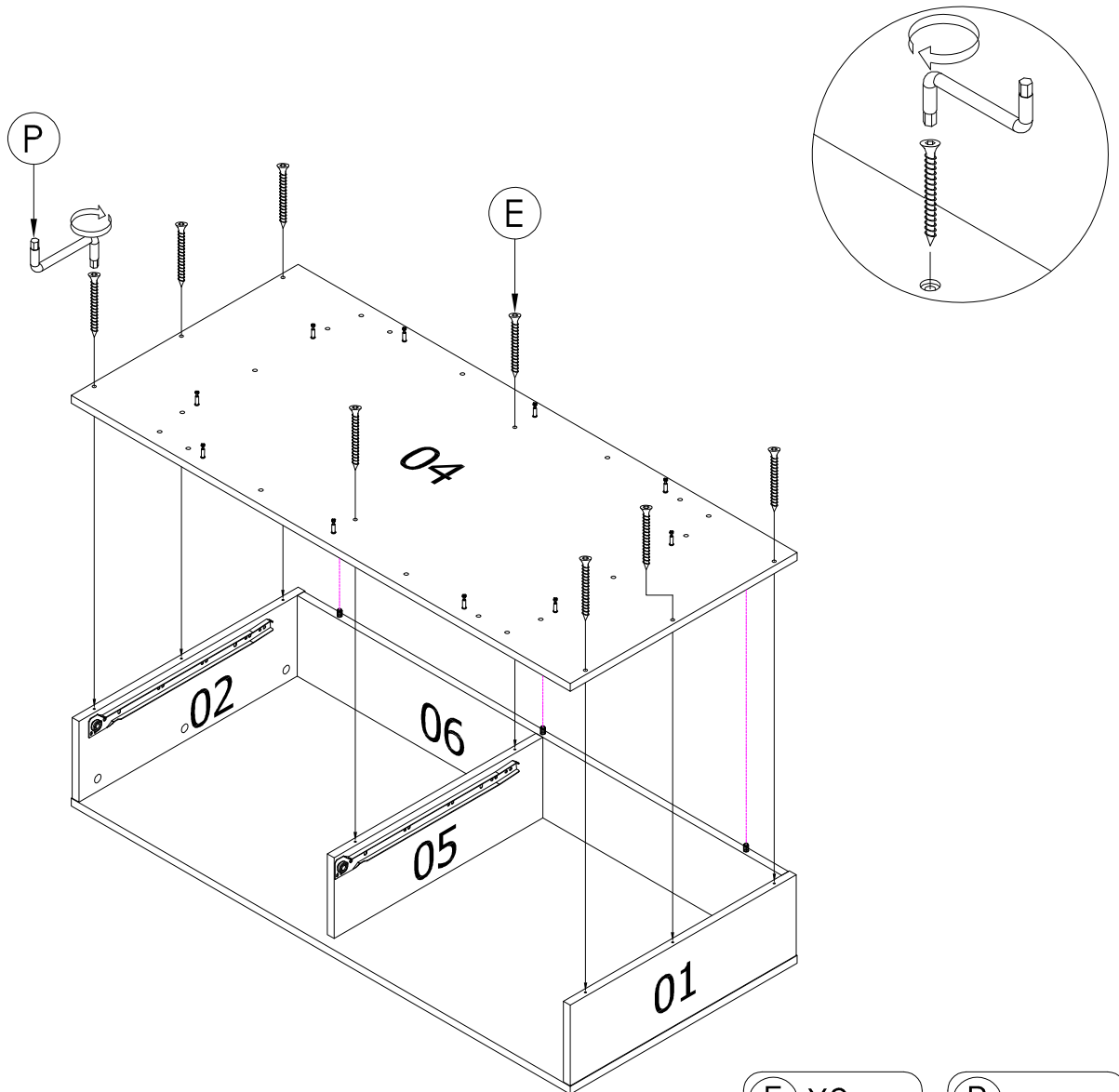
# 4



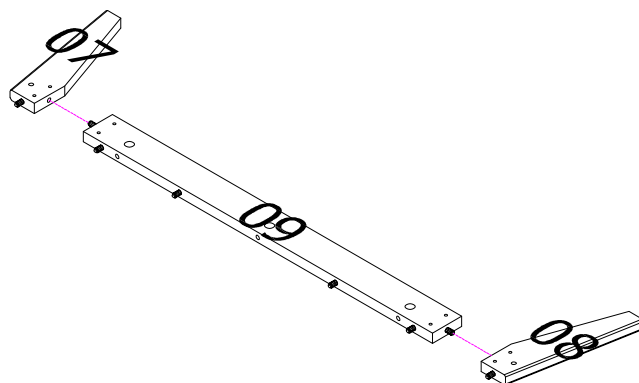
5



6

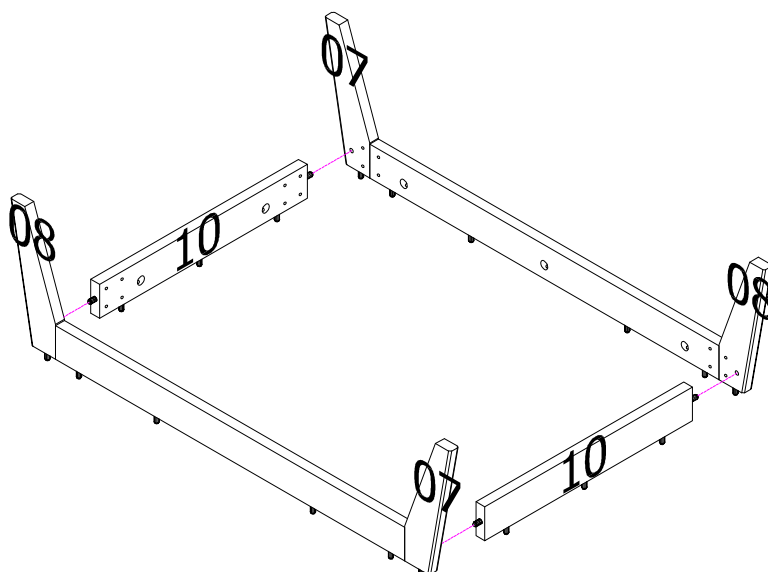


7



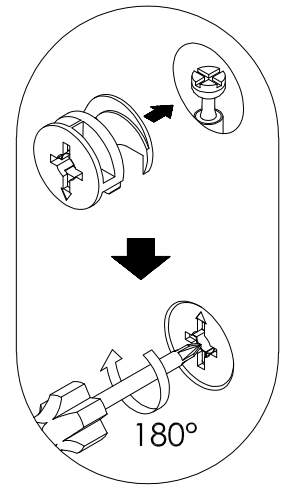
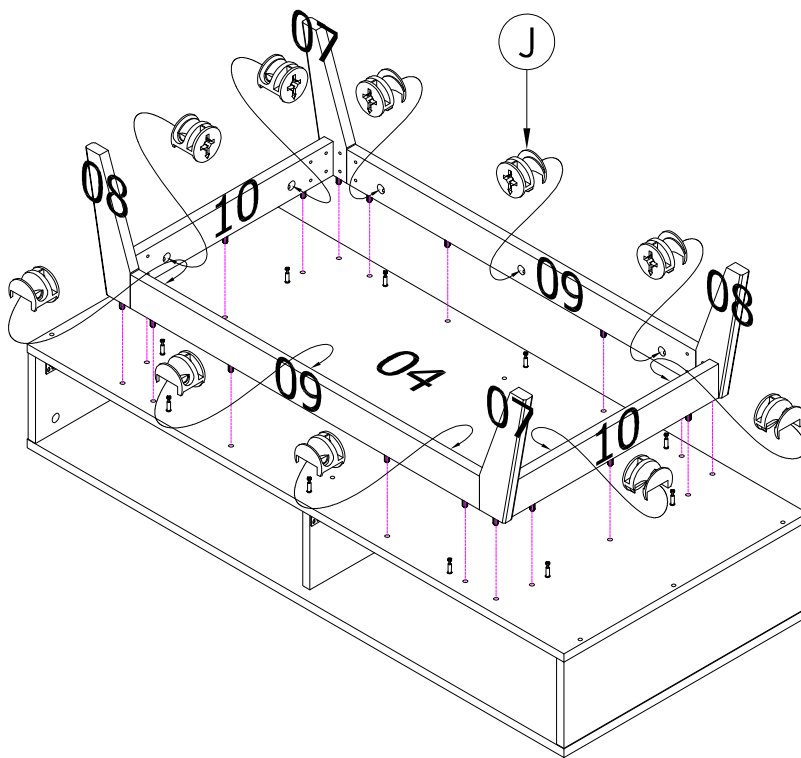
X2

8



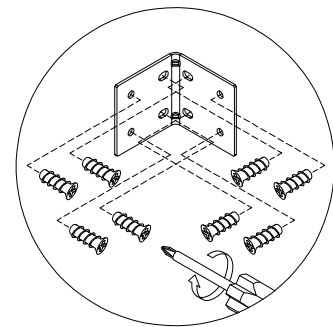
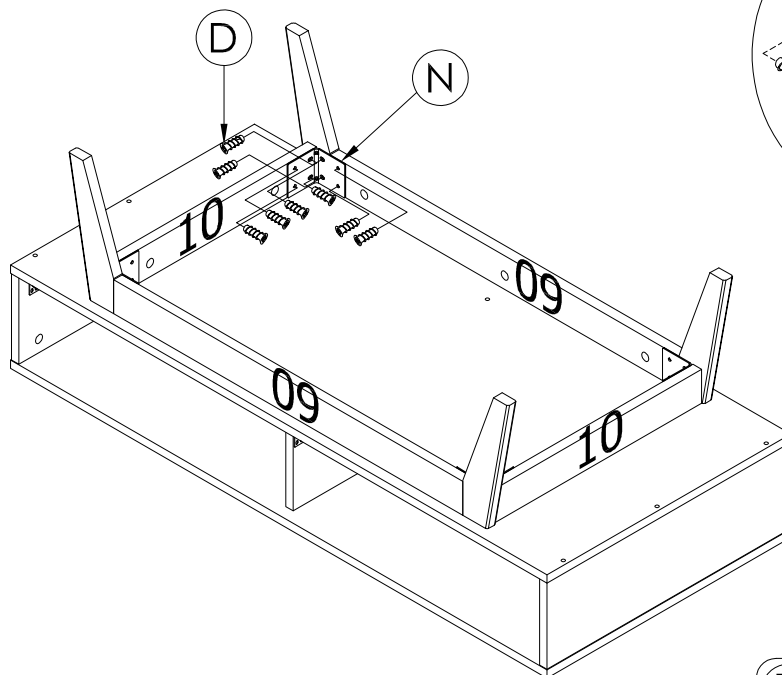


9



J X10  
15/15

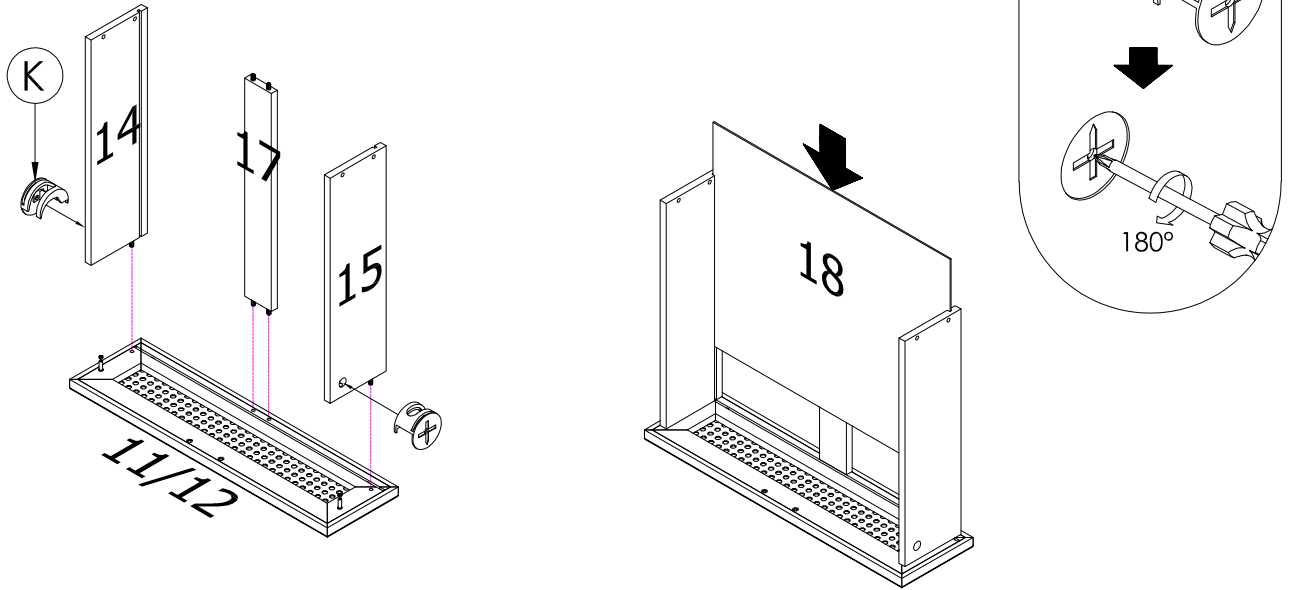
10



D X32  
M6 X 13MM

N X4

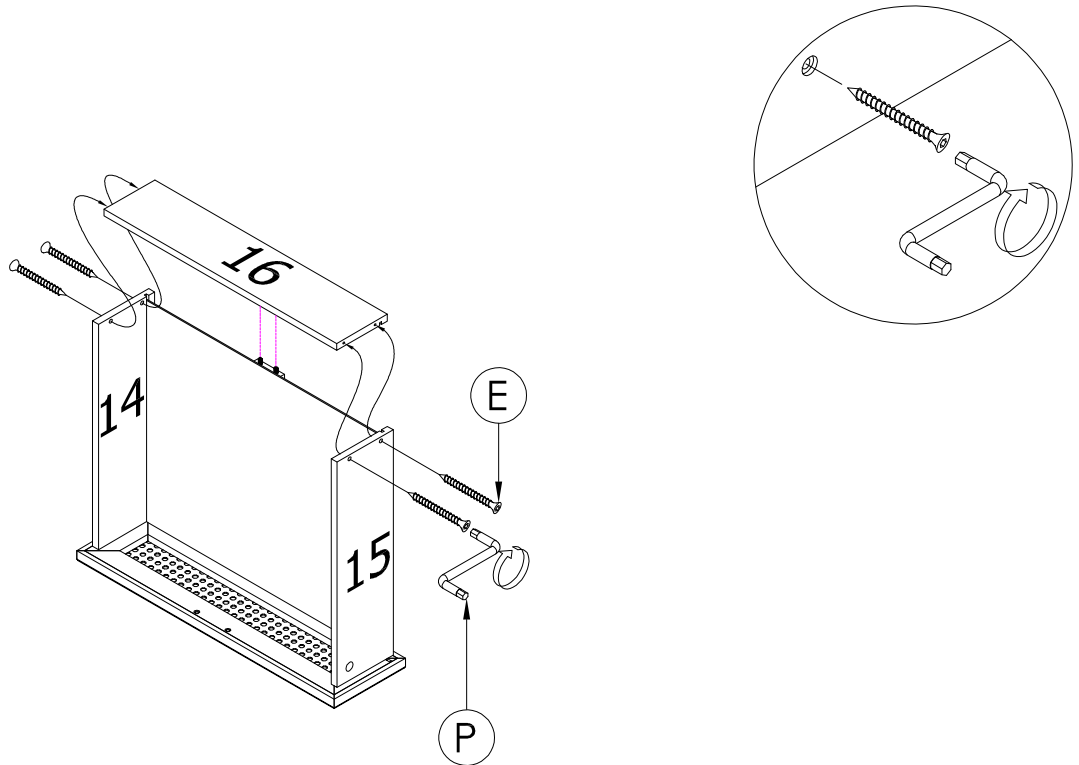
# 11



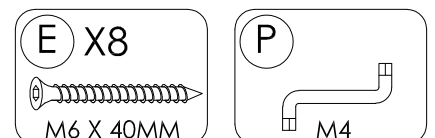
## X2



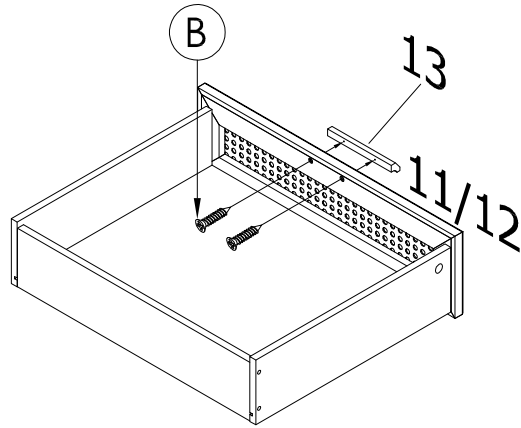
# 12



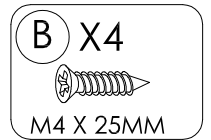
## X2



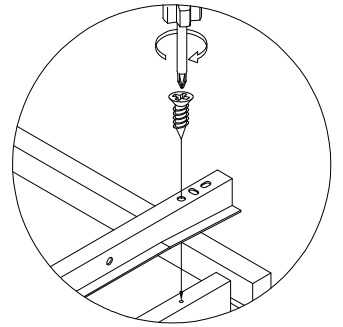
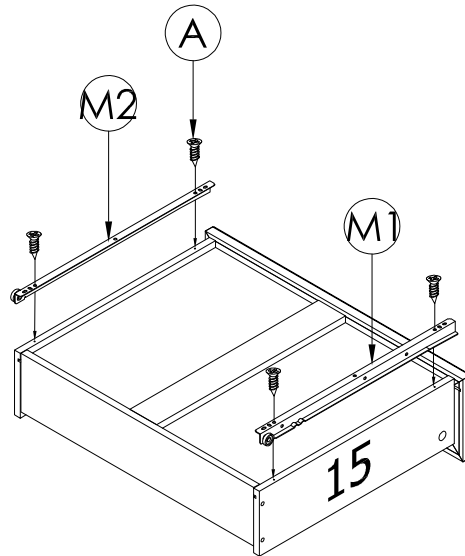
# 13



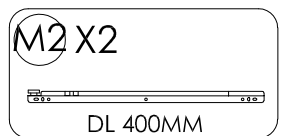
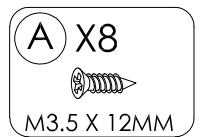
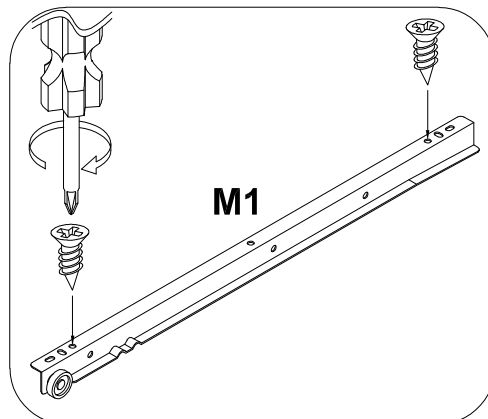
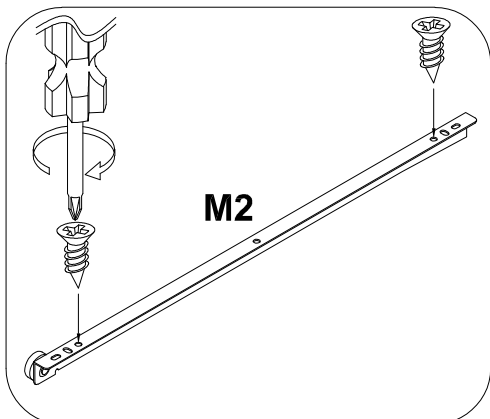
# X2



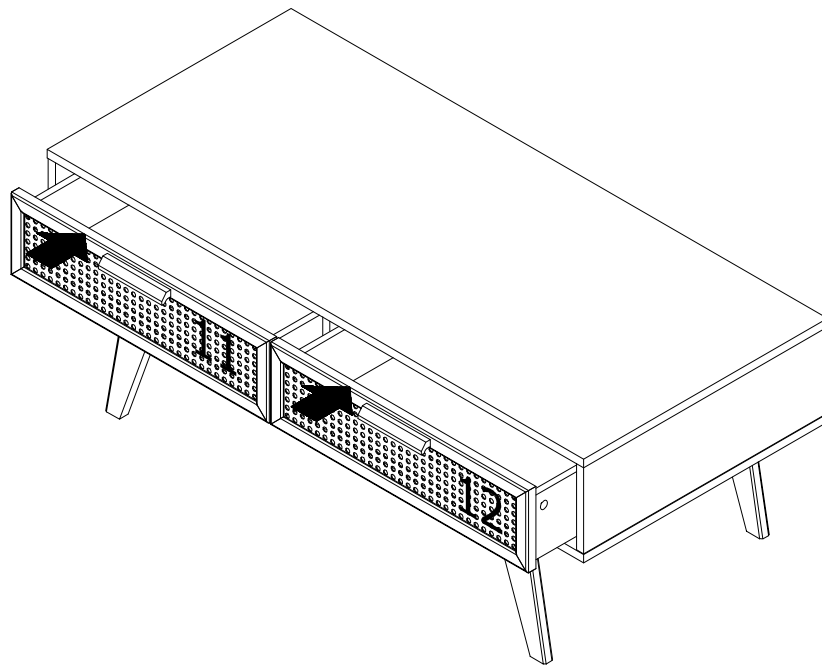
# 14



# X2



15



16

WALL

