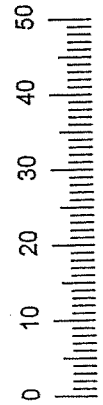


- (D) Montageanleitung
- (GB) Assembly instructions
- (NL) Handleiding voor de montage
- (PL) Instrukcja montażu
- (HU) Szerelési útmutató
- (RO) Instrucțiuni de montaj
- (FR) Notice de montage
- (IT) Istruzioni di montaggio
- (CZ) Montážní návod
- (SK) Návod na montáž
- (TR) Montaj talimatı
- (RU) Инструкция по монтажу



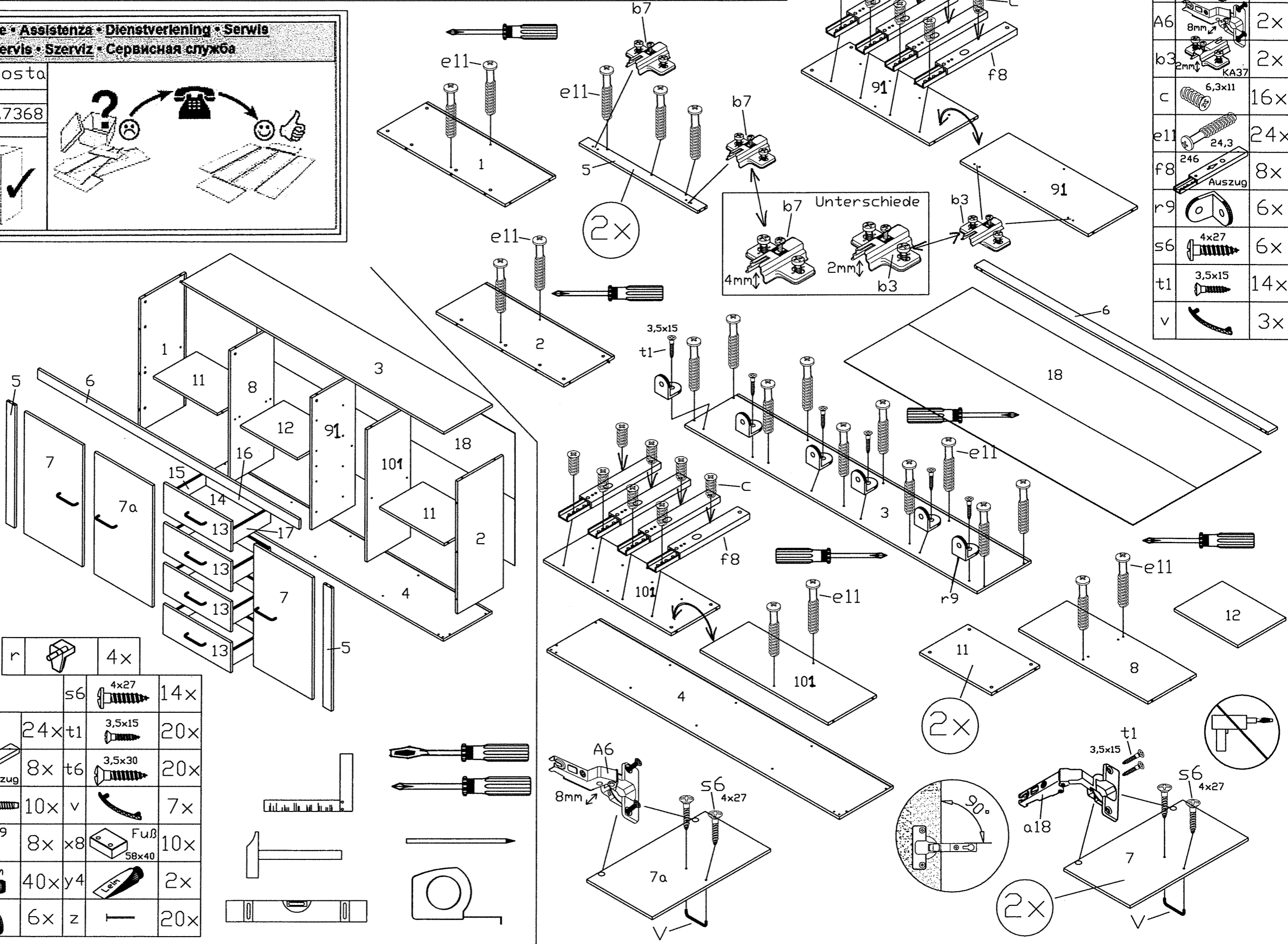
**Service • Assistenza • Dienstverlening • Serwis**  
**Servis • Szerviz • Сервисная служба**

Aosta

7.7368

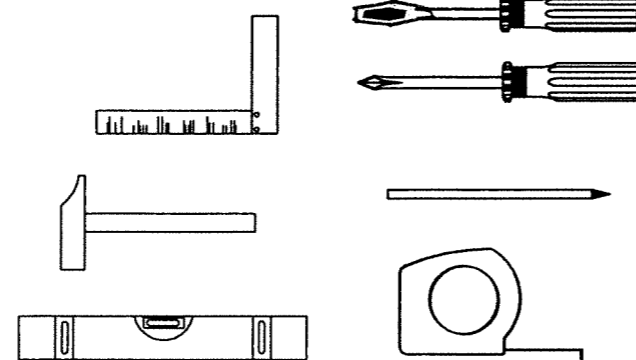
|     |  |     |
|-----|--|-----|
| a18 |  | 4x  |
| b7  |  | 4x  |
| A6  |  | 2x  |
| b3  |  | 2x  |
| c   |  | 16x |
| e11 |  | 24x |
| f8  |  | 8x  |
| r9  |  | 6x  |
| s6  |  | 6x  |
| t1  |  | 14x |
| v   |  | 3x  |

1. ASL 833x330x15mm 1
2. ASR 833x330x15mm 1
3. BL 1901x350x15mm 1
4. BD 1901x350x15mm 1
5. BLE 772x61x15mm 2
6. BLD 1900x61x15mm 1
7. TR 425x766x15mm 2
- 7a. TRM 425x766x15mm 1
8. MSL 833x315x15mm 1
91. MSM 833x315x15mm 1
101. MSR 833x315x15mm 1
11. ZB 467x313x15mm 2
12. EB 413x313x15mm 1
13. SKV 489x189x15mm 4
14. SKB 454x278x3mm 4
15. SZL 282x97x12mm 4
16. SZH 443x97x12mm 4
17. SZR 282x97x12mm 4
18. RW 1881x845x3mm 1



|    |  |     |
|----|--|-----|
| r  |  | 4x  |
| s6 |  | 14x |

|     |  |     |     |  |     |    |  |     |
|-----|--|-----|-----|--|-----|----|--|-----|
| a18 |  | 4x  | f1  |  | 24x | t1 |  | 20x |
| b7  |  | 4x  | f8  |  | 8x  | t6 |  | 20x |
| A6  |  | 2x  | l   |  | 10x | v  |  | 7x  |
| b3  |  | 2x  | a10 |  | 8x  | x8 |  | 10x |
| c   |  | 16x | n   |  | 40x | y4 |  | 2x  |
| e11 |  | 24x | r9  |  | 6x  | z  |  | 20x |



|    |        |     |
|----|--------|-----|
| n  | 8x30mm | 32x |
| s6 | 4x27   | 8x  |
| v  |        | 4x  |
| y4 |        | 2x  |

30' min

|    |        |    |
|----|--------|----|
| n  | 8x30mm | 4x |
| y4 |        | 1x |

|    |  |    |
|----|--|----|
| f1 |  | 8x |
|----|--|----|

|    |  |     |
|----|--|-----|
| f1 |  | 10x |
|----|--|-----|

|    |  |    |
|----|--|----|
| f1 |  | 6x |
|----|--|----|

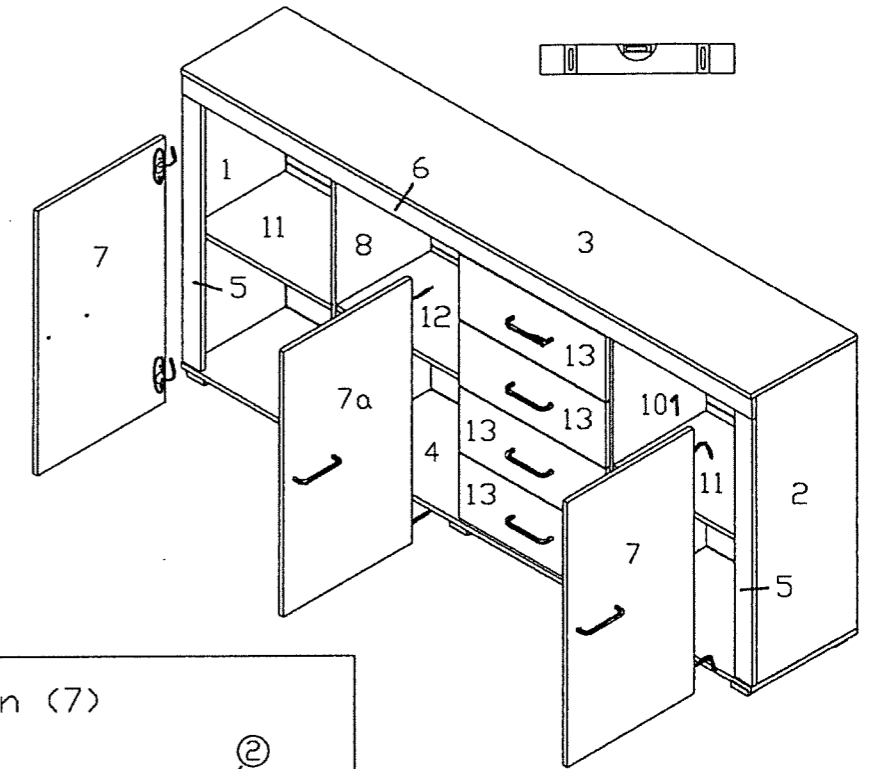
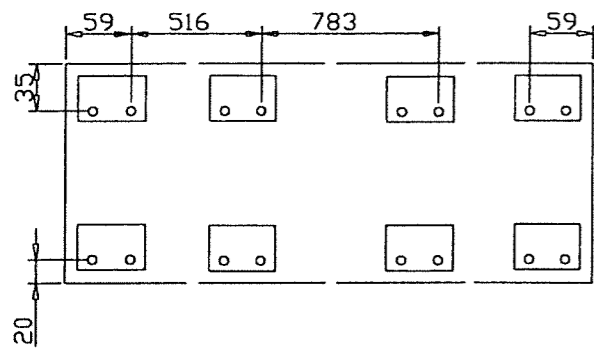
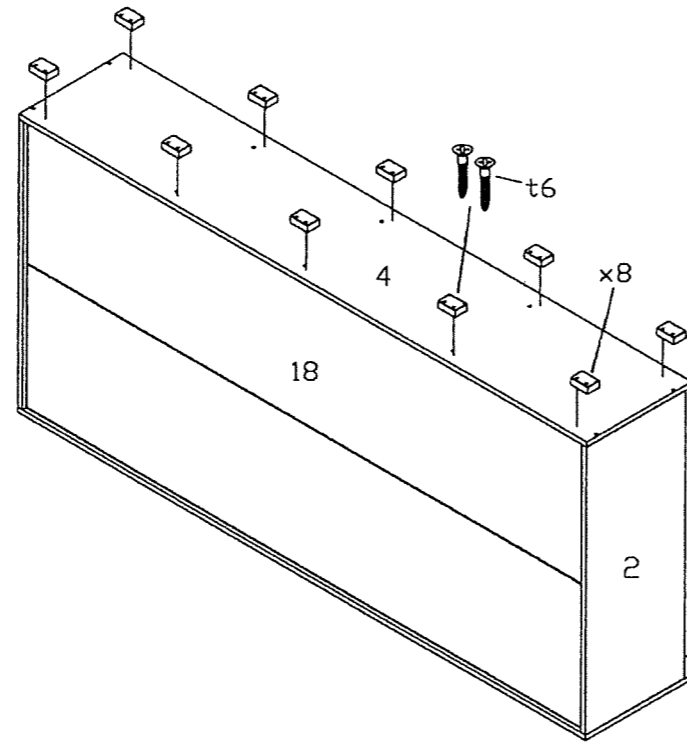
|    |        |    |
|----|--------|----|
| n  | 8x30mm | 4x |
| t1 | 3,5x15 | 6x |

|   |  |     |
|---|--|-----|
| l |  | 10x |
| z |  | 20x |

386  
491  
428  
491

7

|    |  |     |
|----|--|-----|
| t6 |  | 20x |
| x8 |  | 10x |



8

|     |  |    |
|-----|--|----|
| q10 |  | 8x |
| r   |  | 4x |

