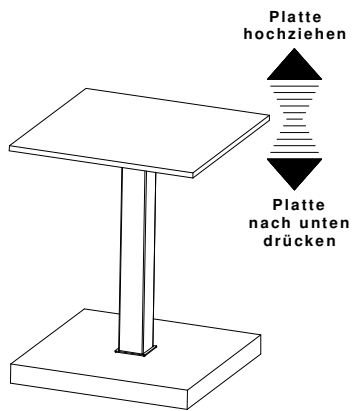


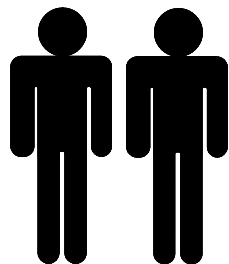
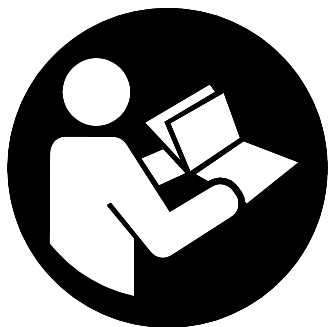
# Modell Hydrolift belastbar bis ca. 20 Kg

VE9396

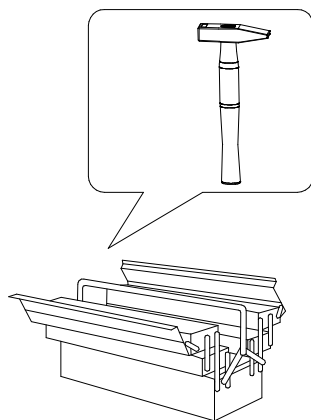


- (D)** Montageanleitung
- (NL)** Handleiding voor de montage
- (TR)** Montaj talimati
- (GB)** Assembly instructions
- (PL)** Instrukcja montażu
- (RU)** ИНСТРУКЦИЯ ПО МОНТАЖУ

09 / 2014

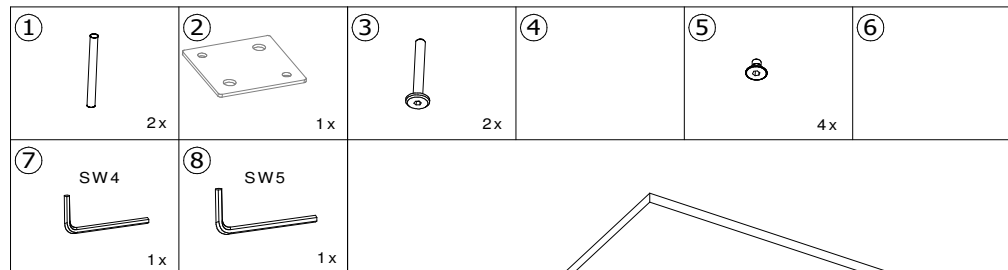
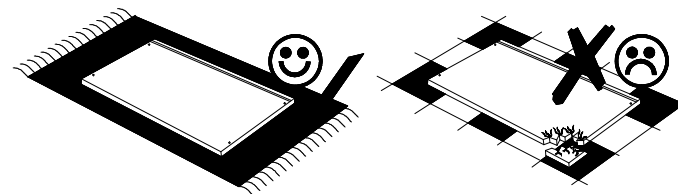


1/4

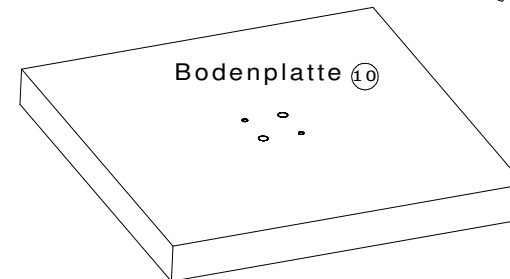
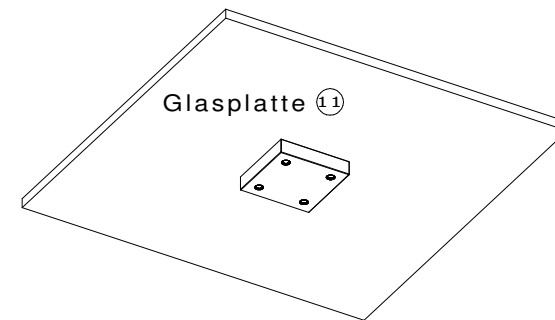


**Service • Dienstverlening • Serwis • Servis • Сервисная служба**

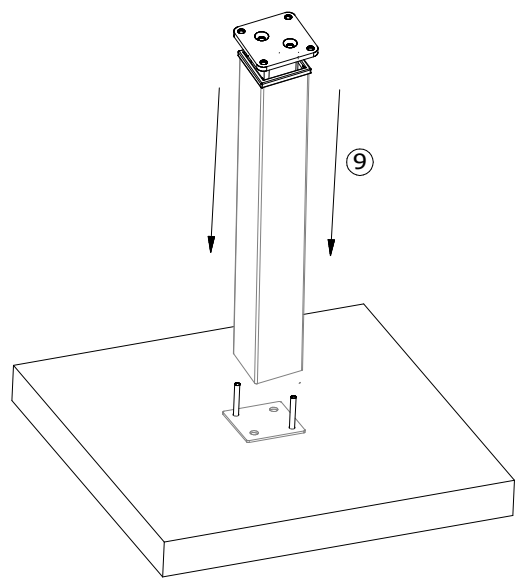
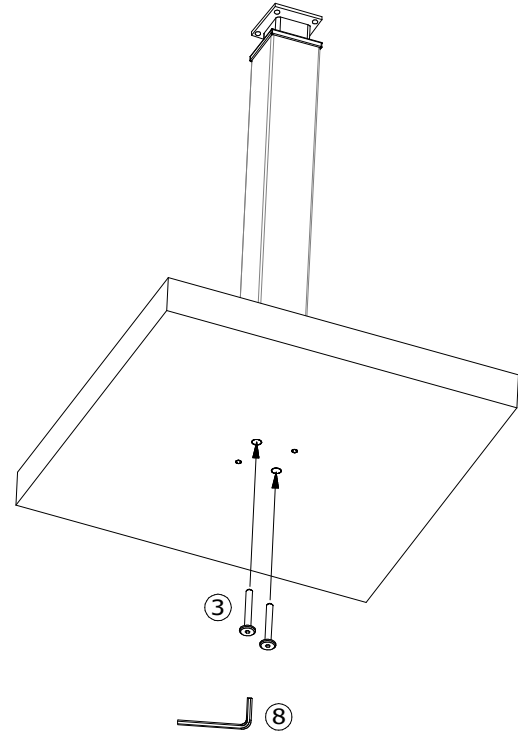
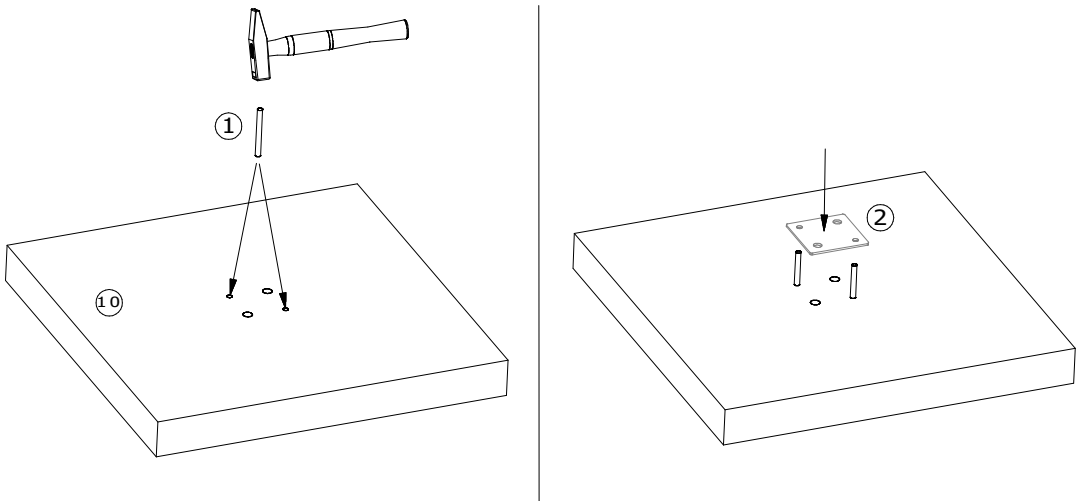
Name • Naam • Nazwa • İsim • Название	
Nr. • No. • Номер	
Typ • Type • Тип • Тип	



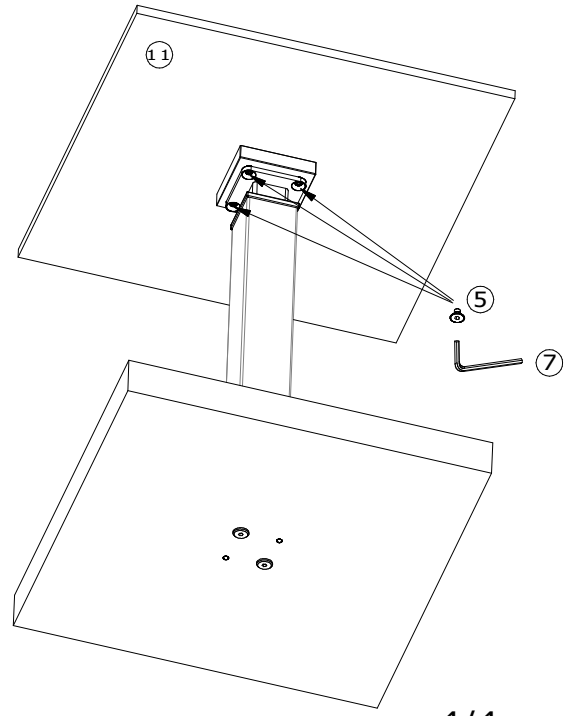
Lift ⑨



2/4



3/4



4/4