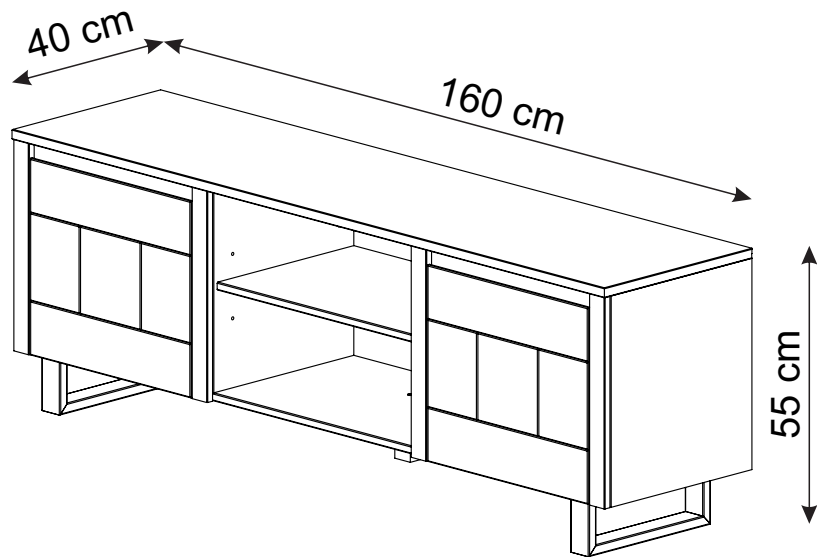
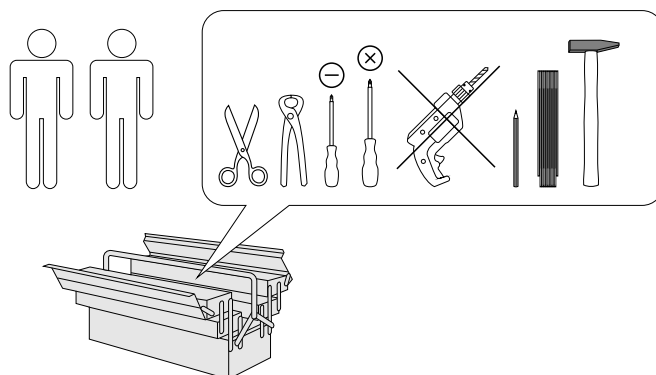


Lagos 79410

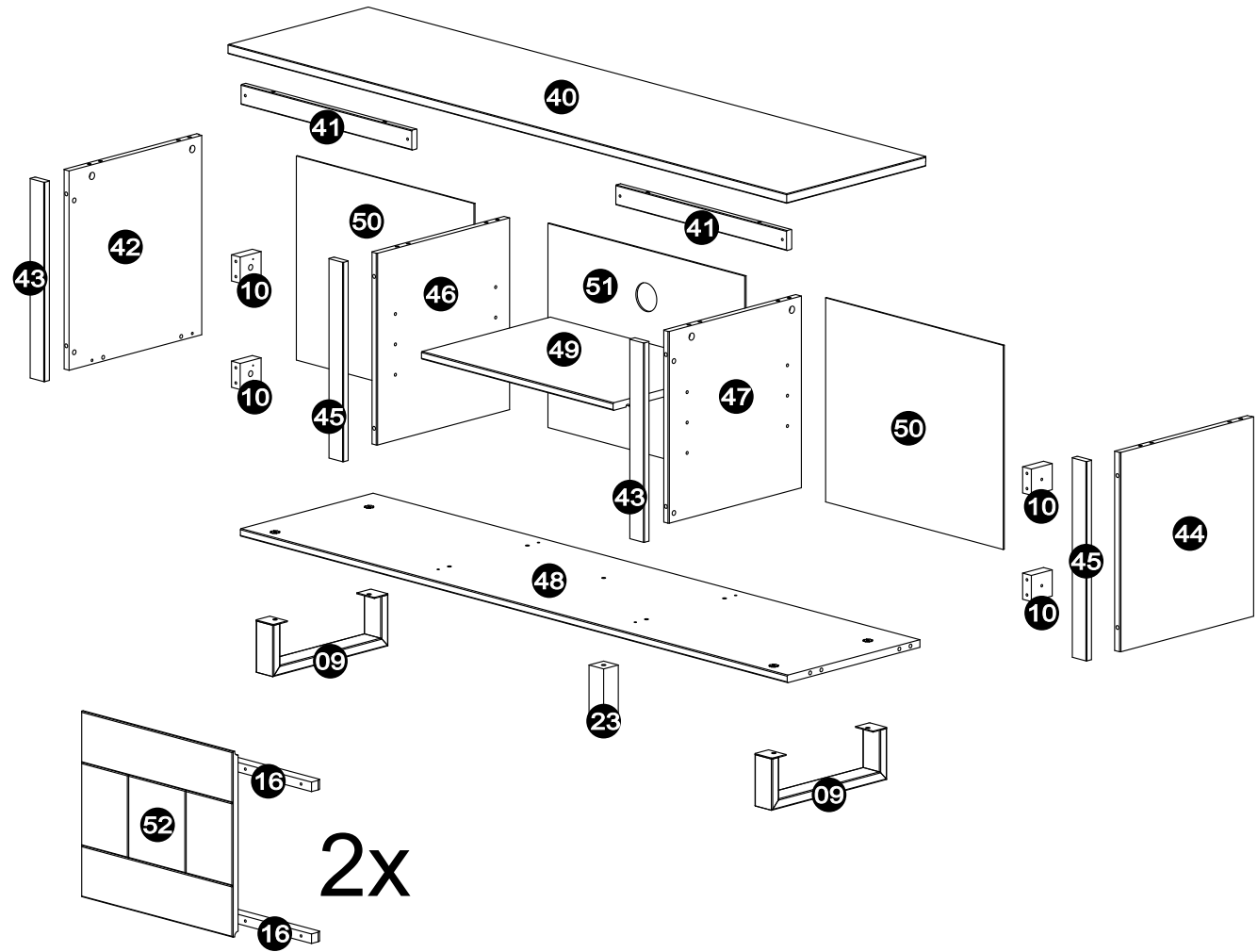


- | | |
|--|--|
| (D) Montageanleitung
79410 | (GB) Assembly instructions
79410 |
| (FR) Notice de montage
79410 | (IT) Istruzioni di montaggio
79410 |
| (NL) Handleiding voor de montage
79410 | (PL) Instrukcja montażu
79410 |
| (CZ) Montážní návod
79410 | (SK) Návod na montáž
79410 |
| (HU) Szerelési útmutató
79410 | (RO) Instrucțiuni de montaj
79410 |
| (TR) Montaj talimatı
79410 | (RU) Инструкция по монтажу
79410 |



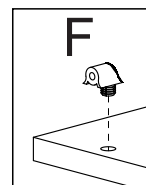
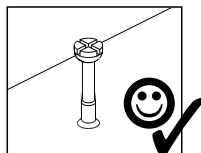
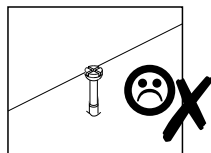
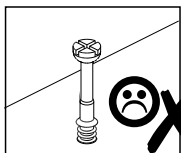
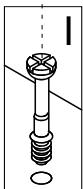
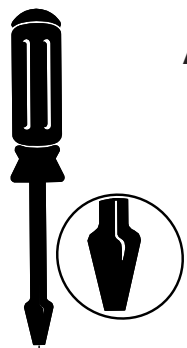
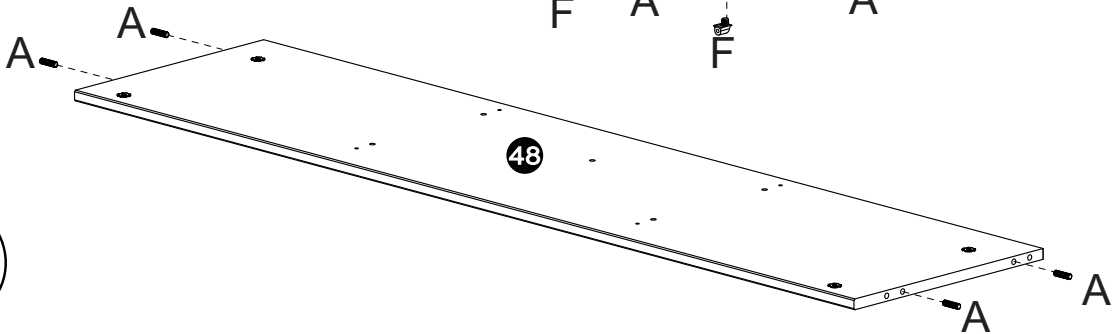
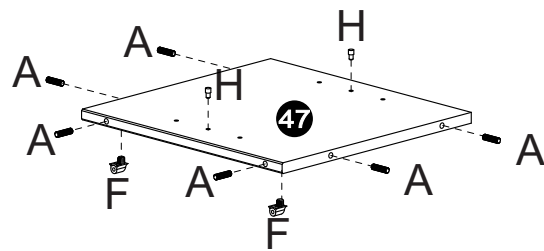
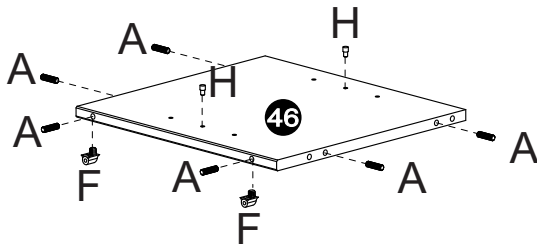
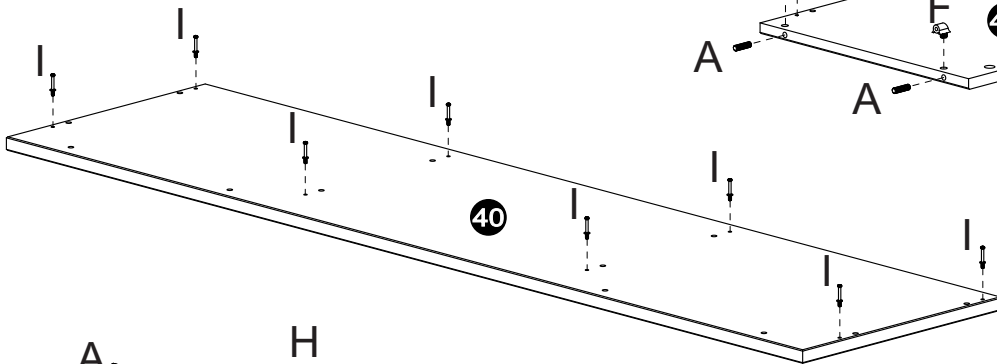
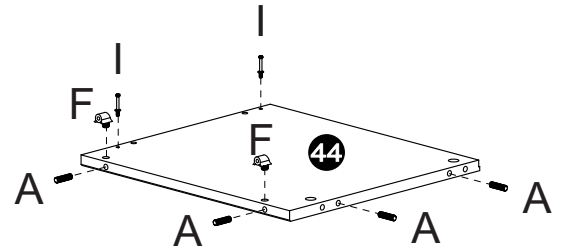
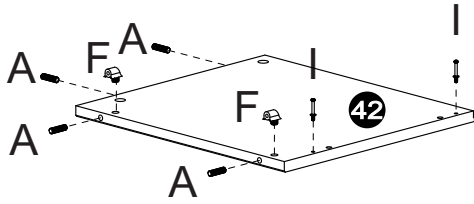
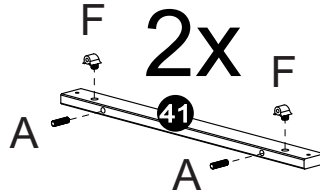
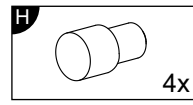
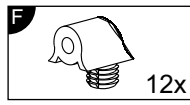
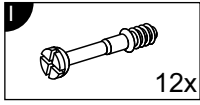
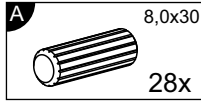
0
10
20
30
40
50
60
70
80
90
100
110
120
130
140
150
160
170
180
190
200

Service • Assistenza • Dienstverlening • Serwis Servis • Szerviz • Сервисная служба	
Name • Nom • Nome • Naam • Nazwa • Jméno • Názov • Név • Denumire • Ísim • Название	
Nr. • No. • N° • Номер • Č • Sz	
Typ • Type • Tip • Típus • Tipo • Тип	

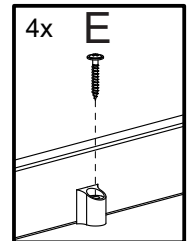
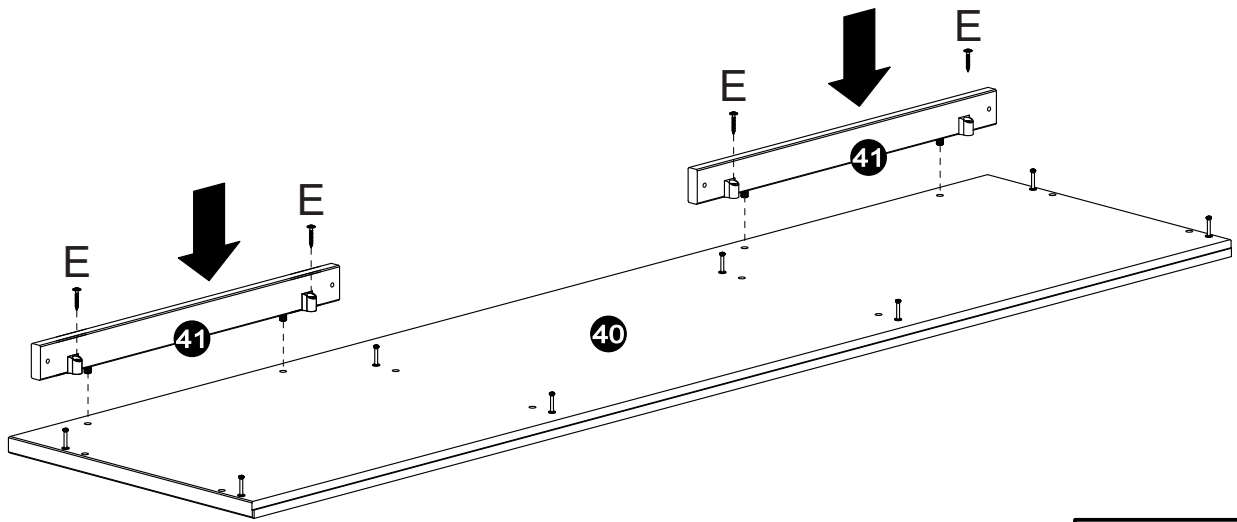
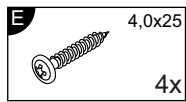


- | | | | | | | | | |
|------------------------|------------------------|------------------------|-----------------------|------------------------|---------------------|-------------|-------------|--------------|
| A 8,0x30
28x | B 3,5x14
16x | C 4,0x40
8x | D 4,0x20
4x | E 4,0x25
16x | F 12x | G 4x | H 4x | I 12x |
| J 12x | K 40x | L 4,0x30
16x | M 1x | N 1/4x15
4x | O 7x60
1x | P 8x | Q 5x | |

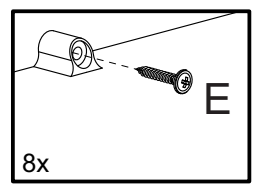
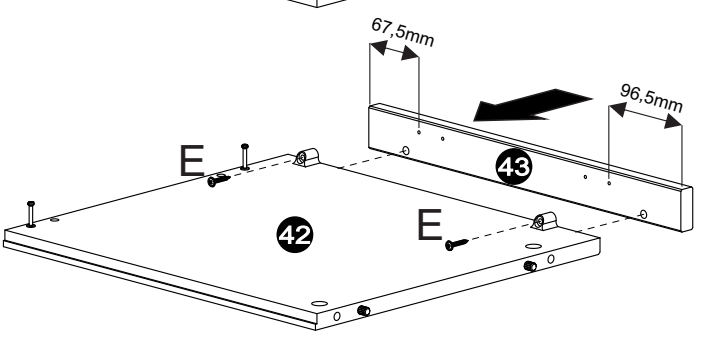
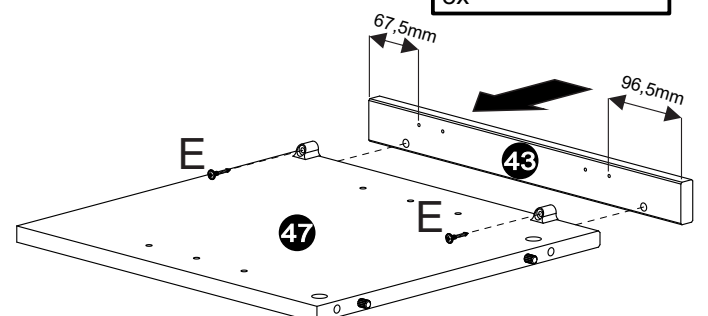
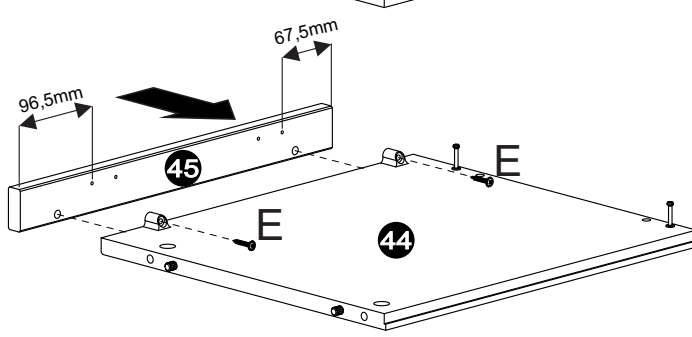
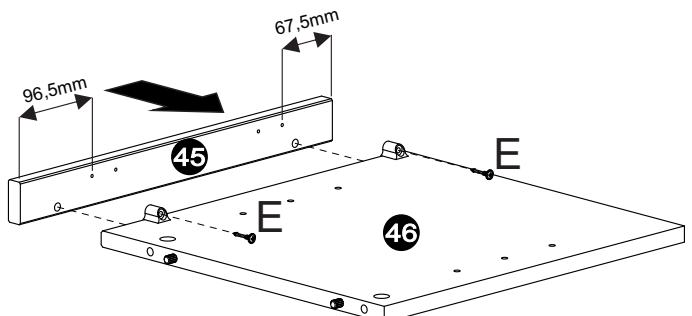
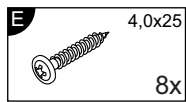
1



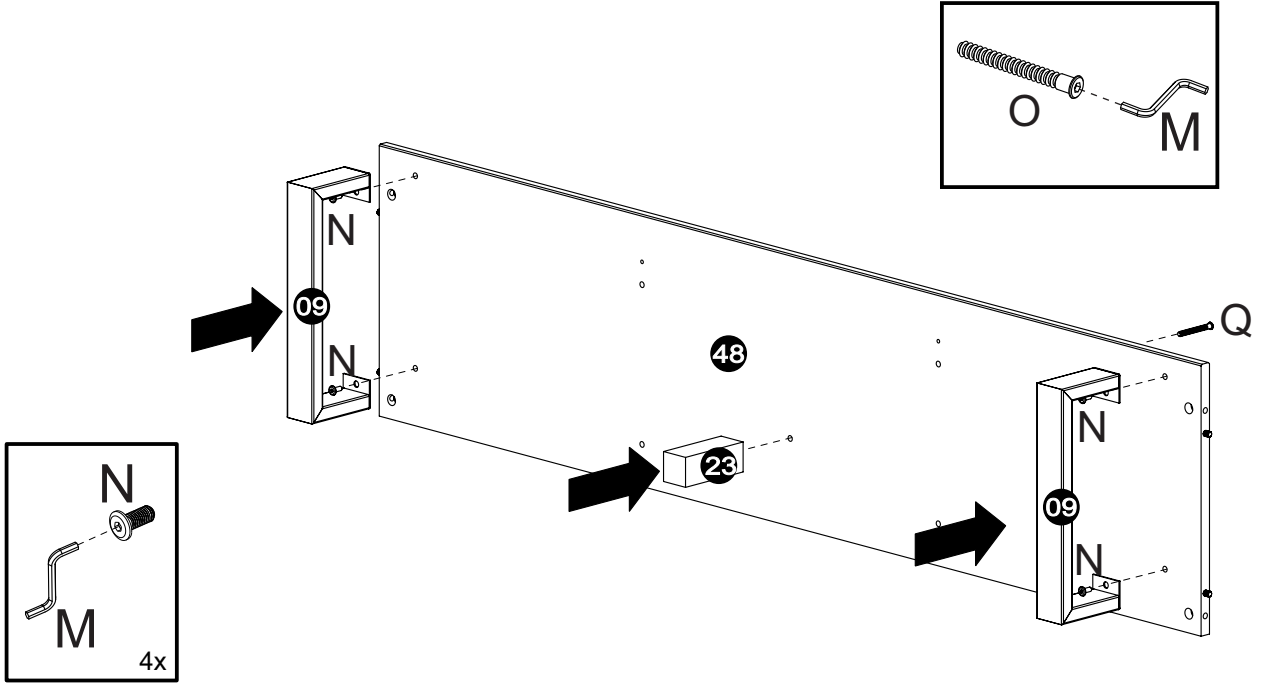
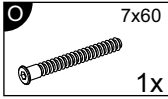
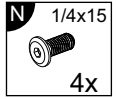
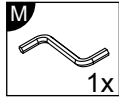
2



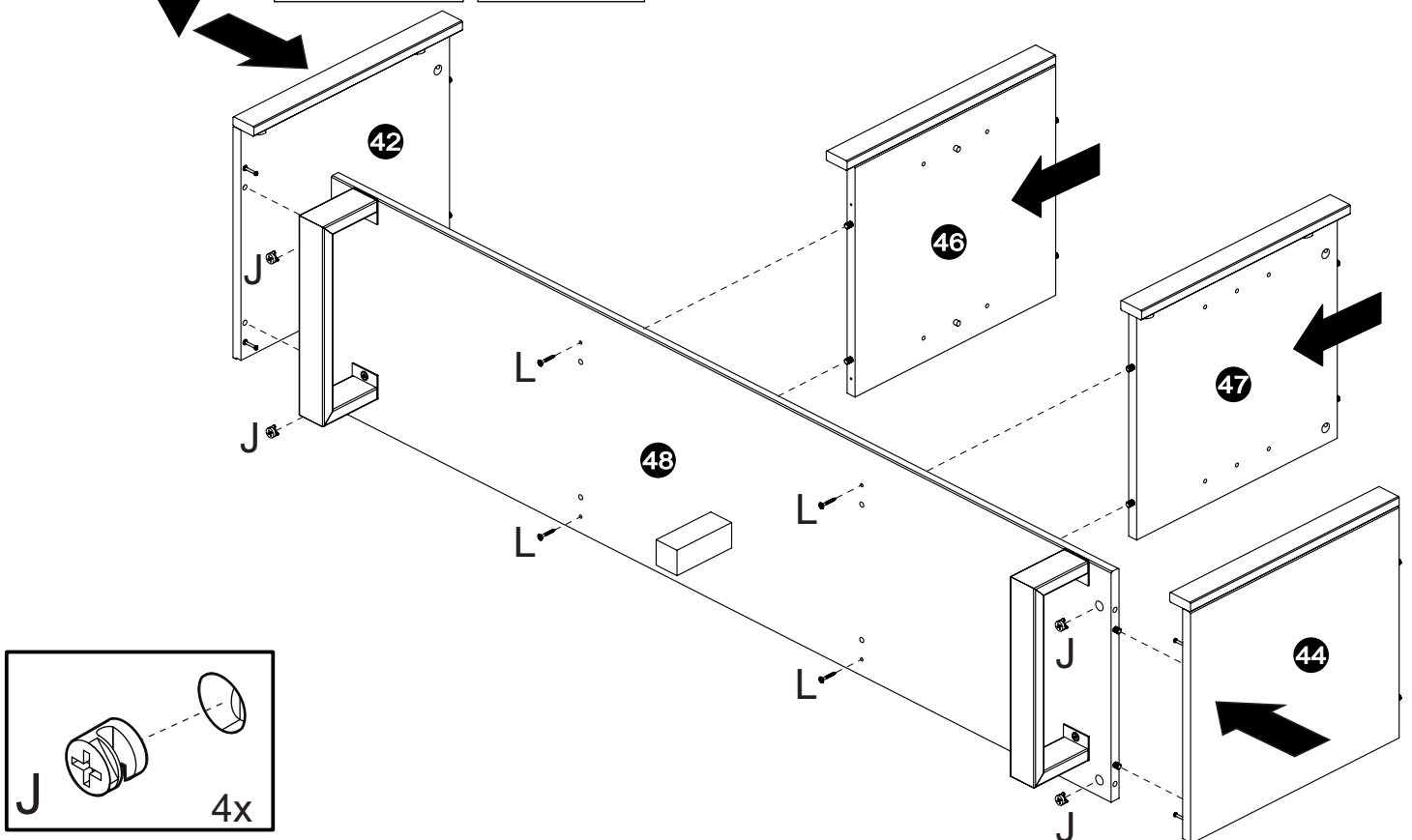
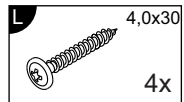
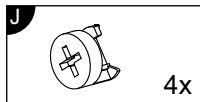
3



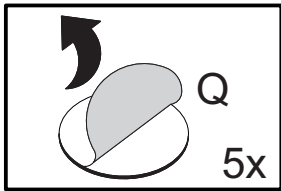
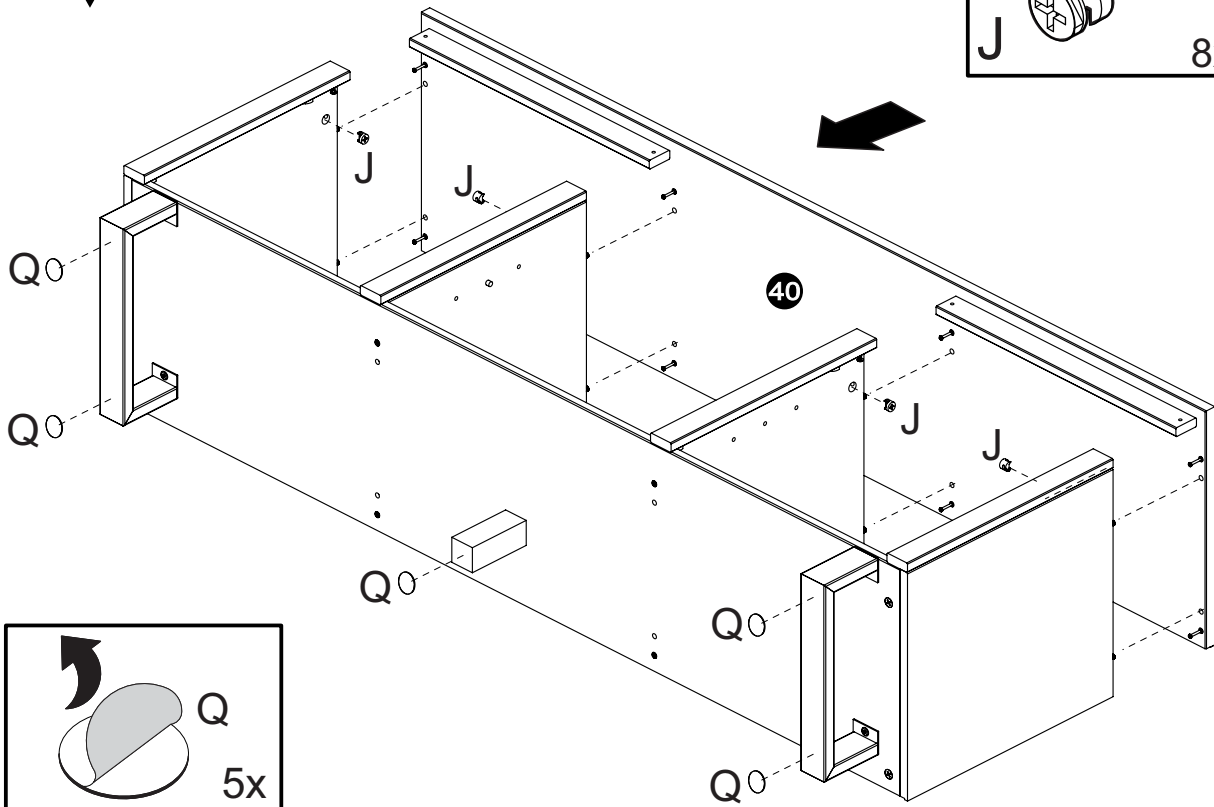
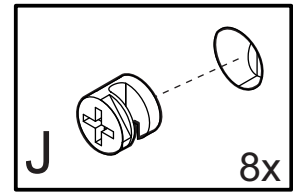
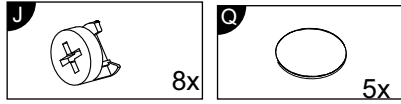
4



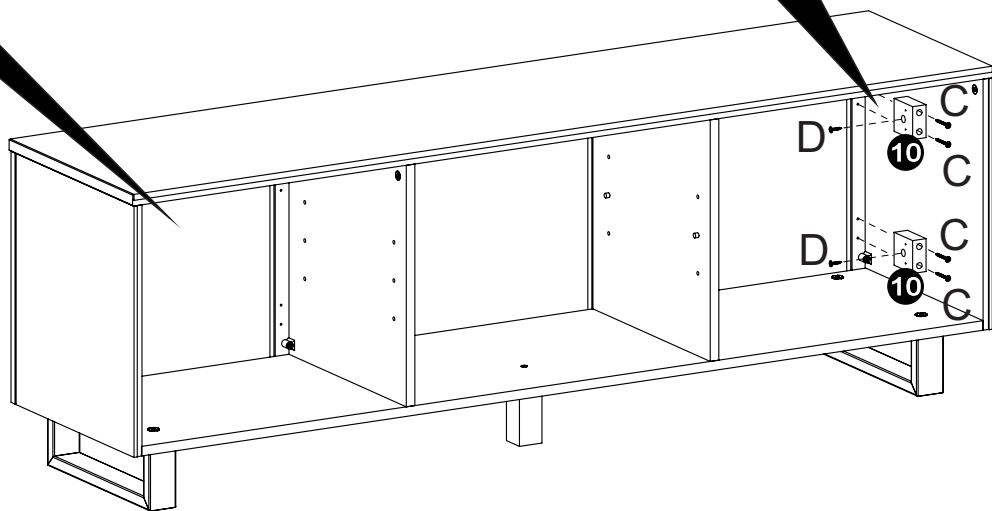
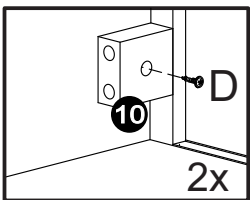
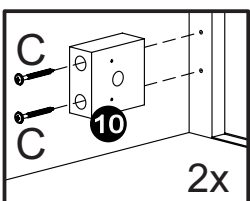
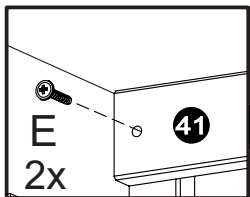
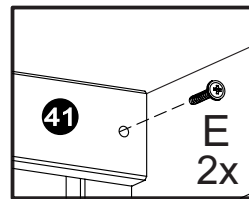
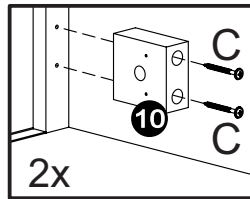
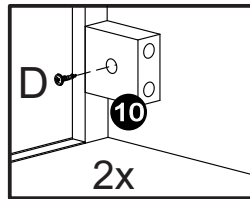
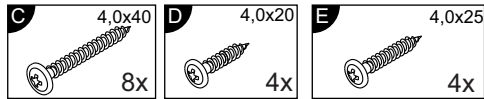
5



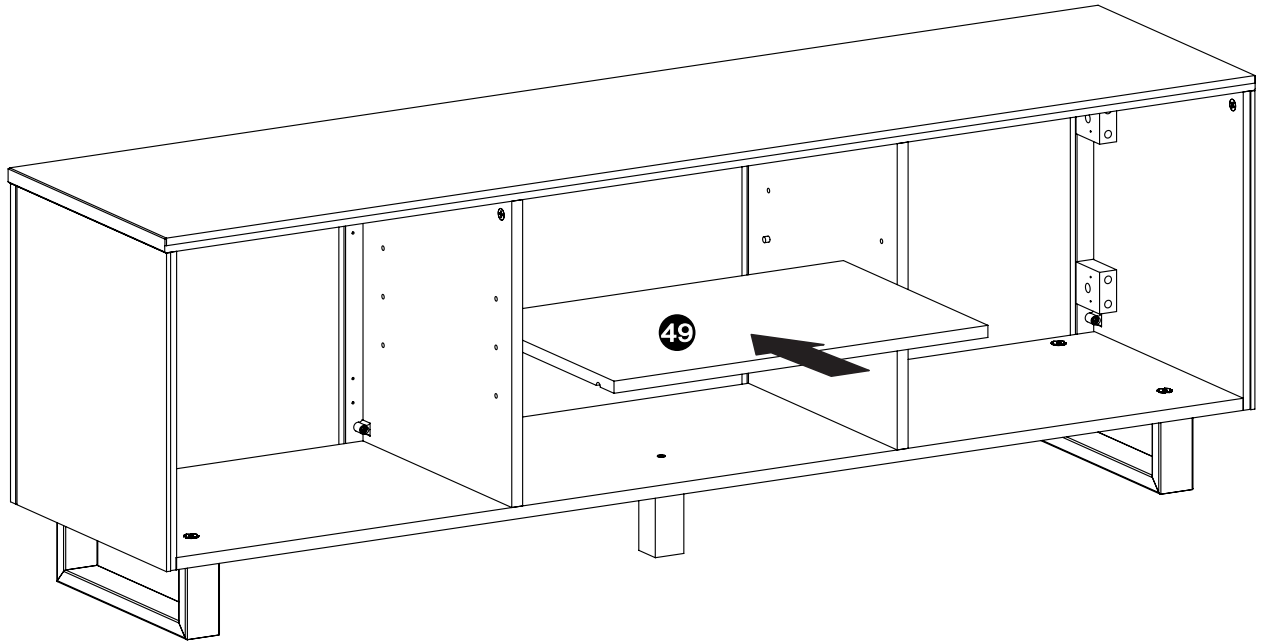
6



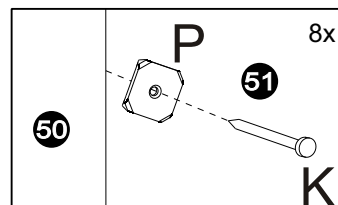
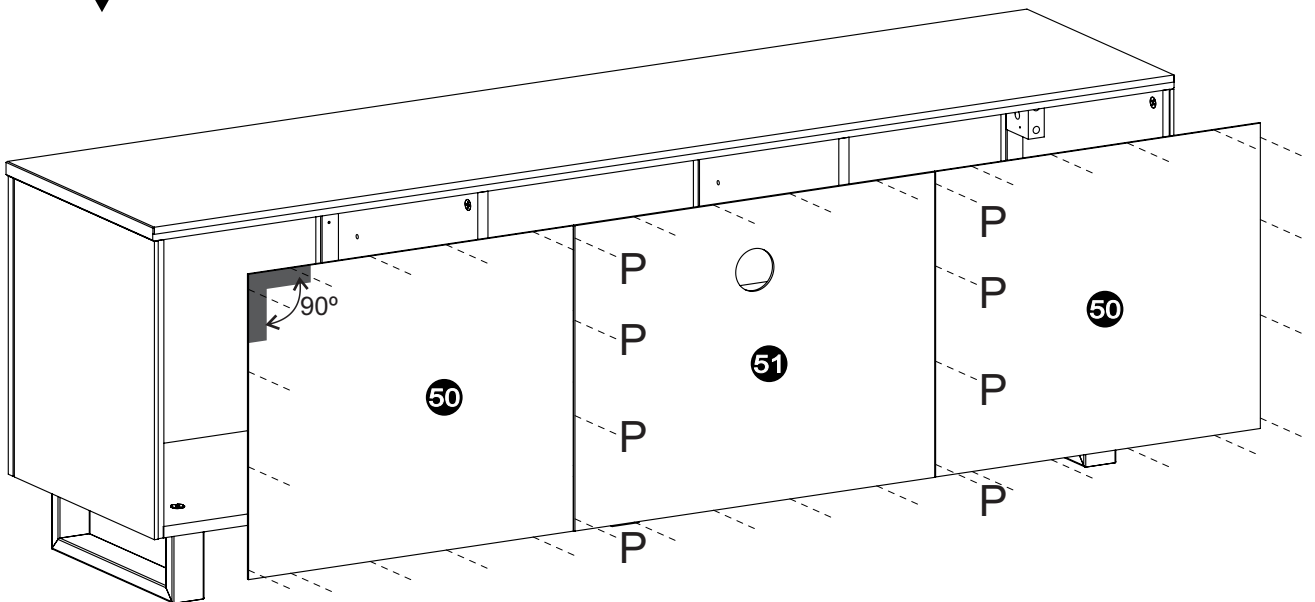
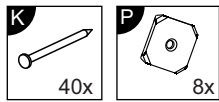
7



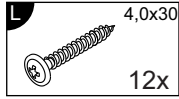
8



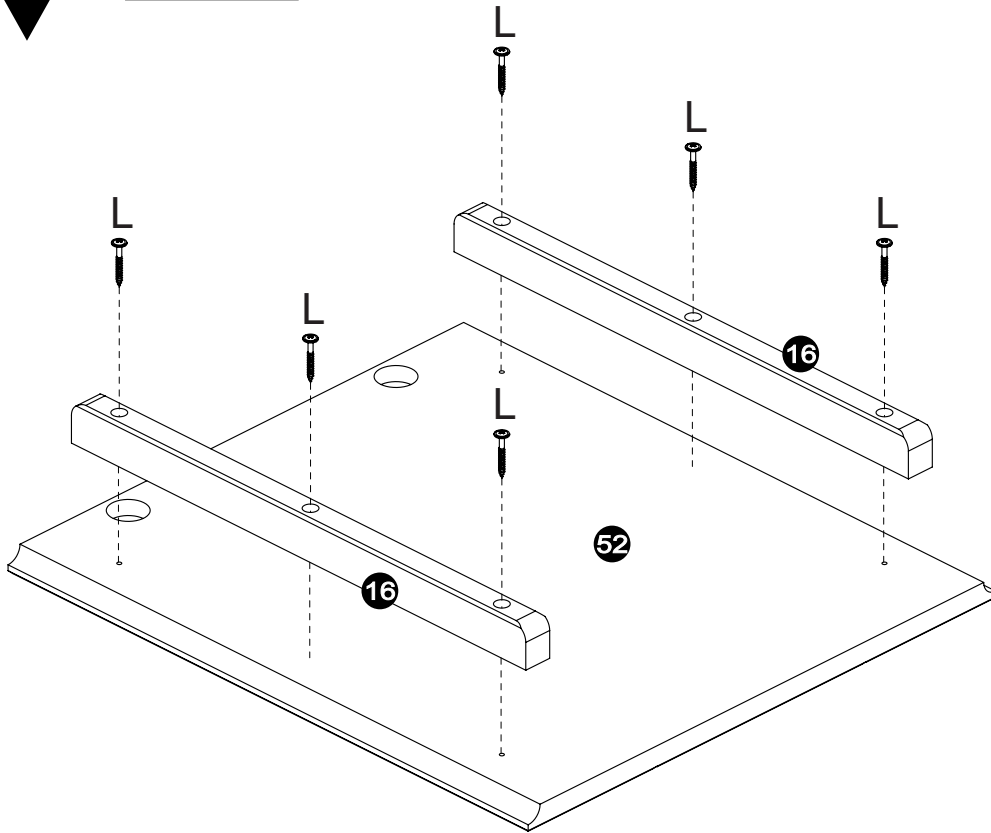
9



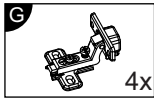
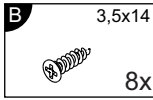
10



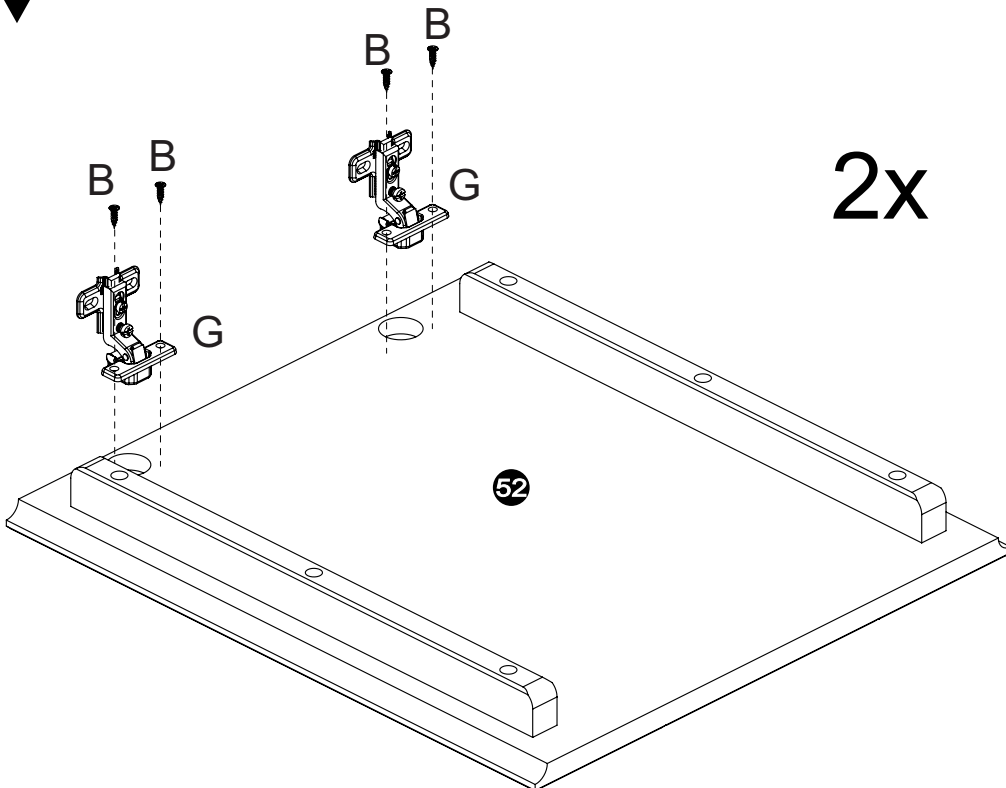
2x



11


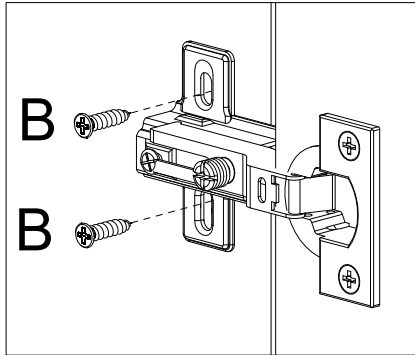
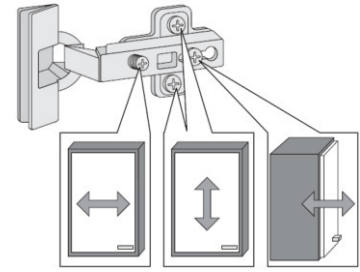
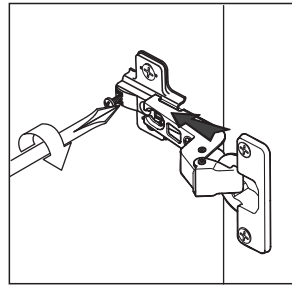


2x



12

B 3,5x14
8x

Türen einstellen (Scharniere justieren)
 Adjusting the doors (adjusting the hinges)
 Régler les portes (ajuster les charnières)
 Sistemare le porte (regolare le cerniere)
 Deuren instellen (scharnieren afstellen)
 Nastawić drzwi (wyregulować zawiasy)
 Vyrovnajte dvířka (seříd'te závěsy)
 Nastavenie dverí (nastavenie závesov)
 Állítsa be az ajtókat (állítsa be a zsanérokat)
 Reglare ușii (ajustare balamale)
 Kapıların ayarlanması (menteşelerin seviye ayarı)
 Регулировка Дверей (регулировка шарнира)

