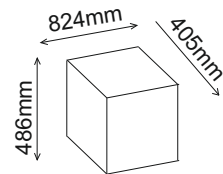
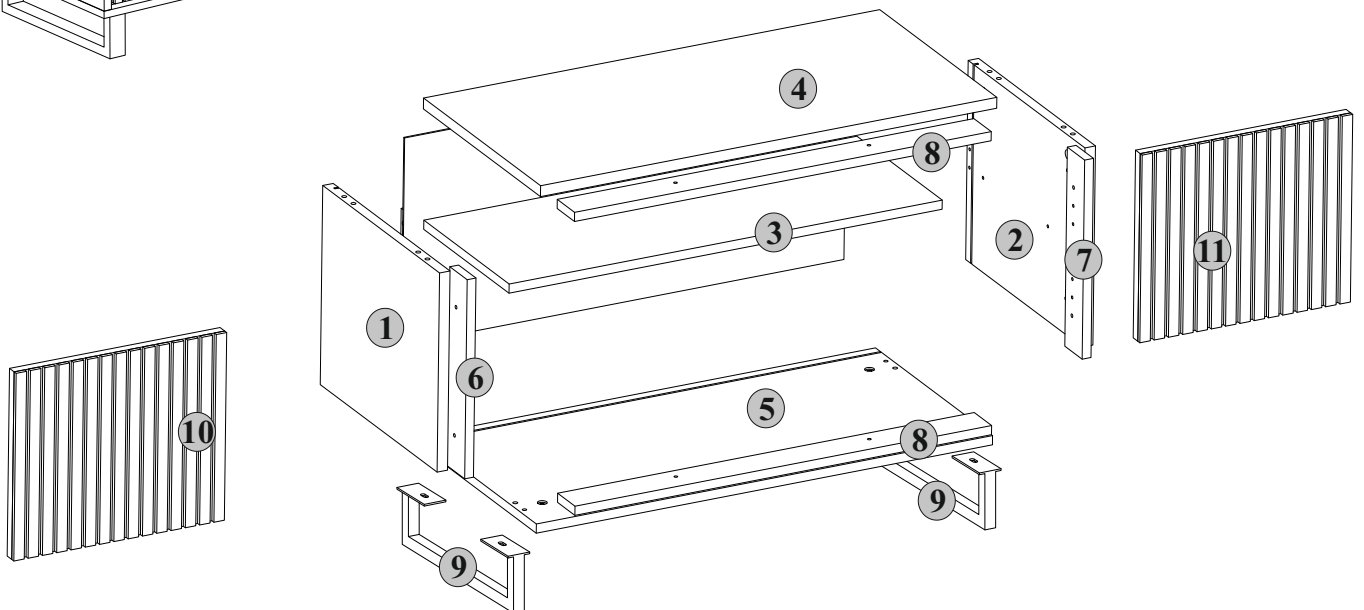
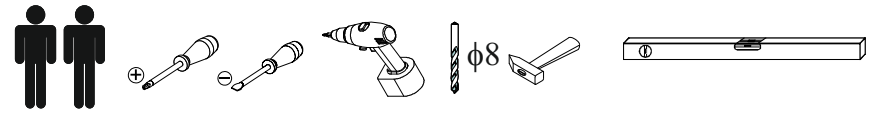
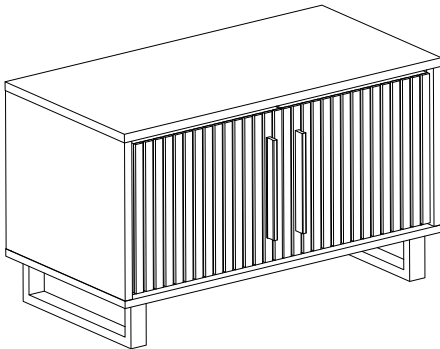
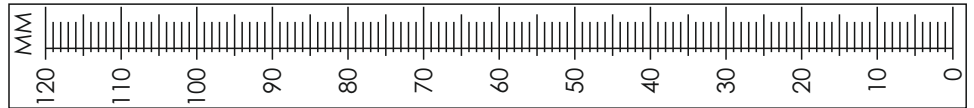


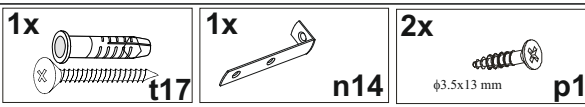
# “3413”

versionsnummer: 16.12.2023

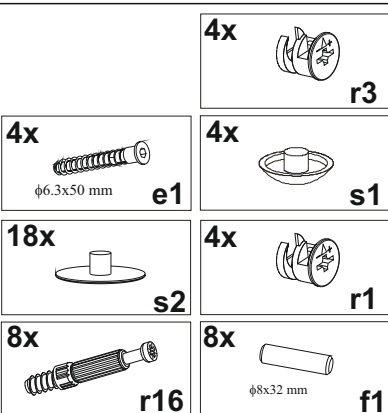
Naturholz kann sich werkstoffbedingt verziehen. Durch das Montieren ziehen sich Teile wieder plan.



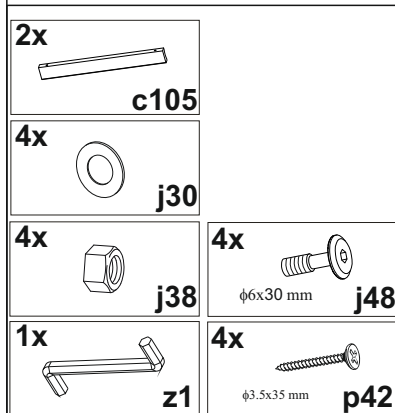
## B5



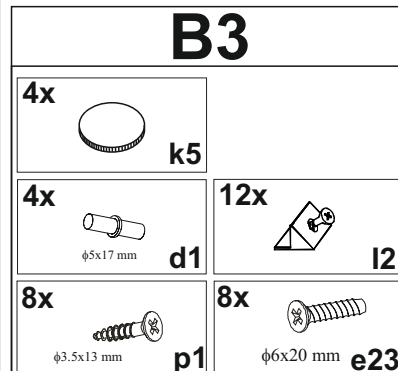
## B1



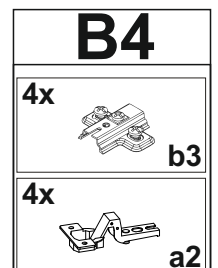
## B2



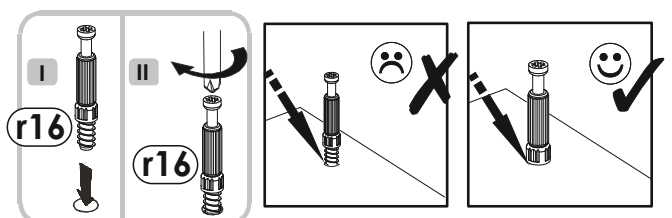
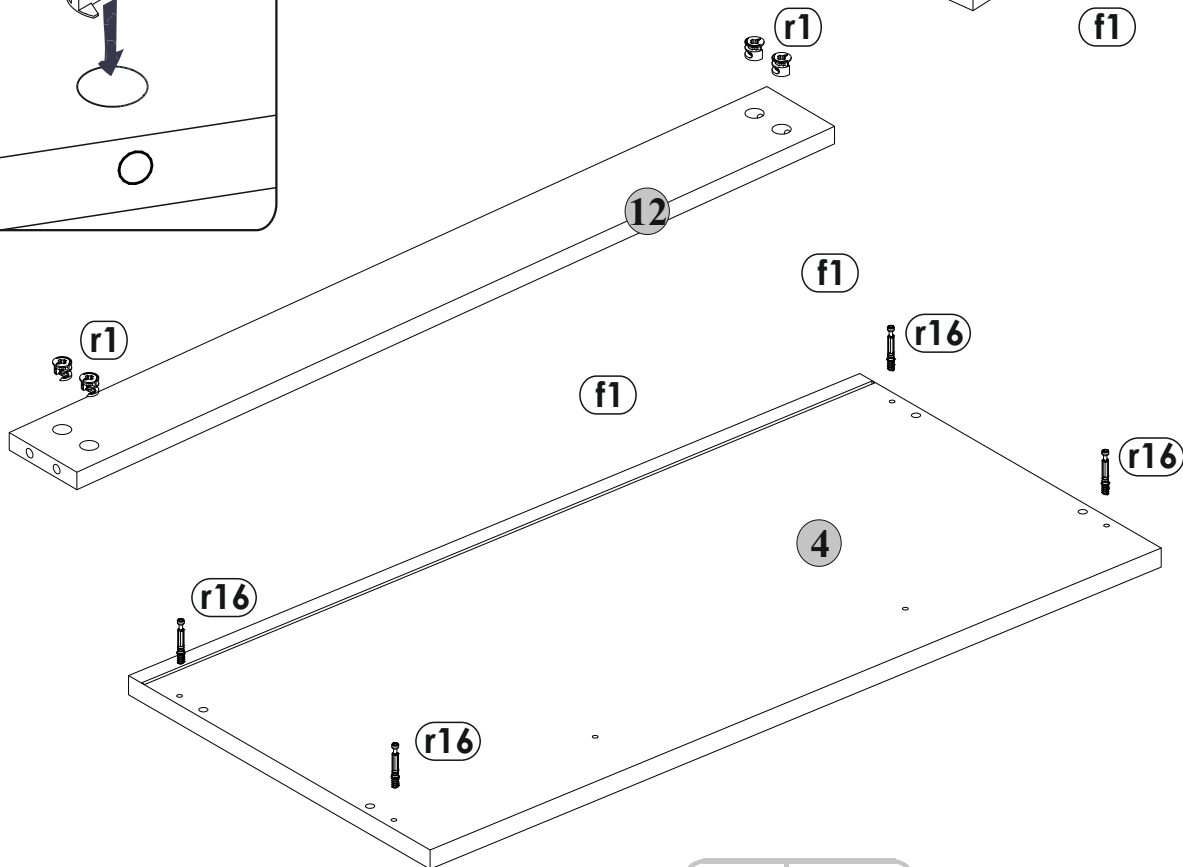
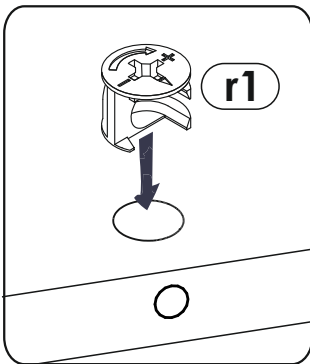
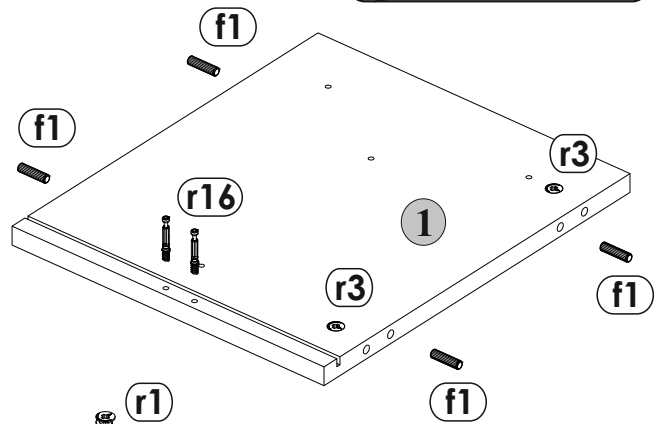
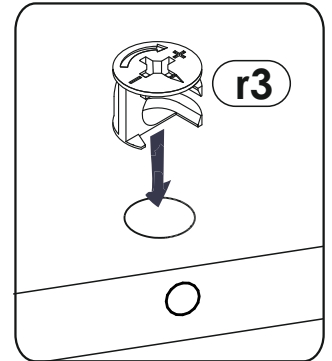
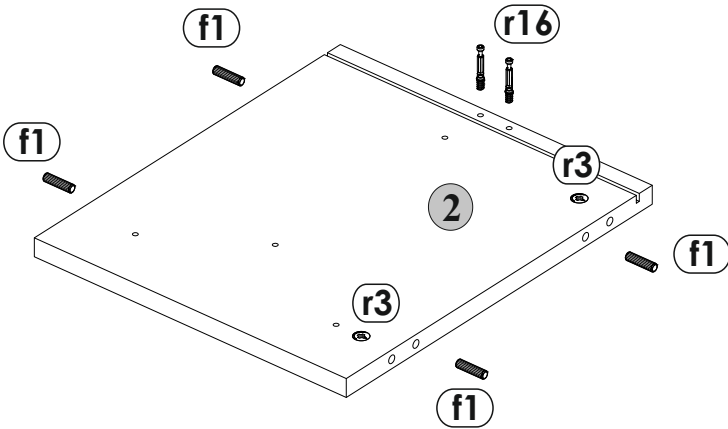
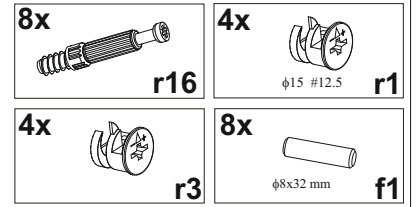
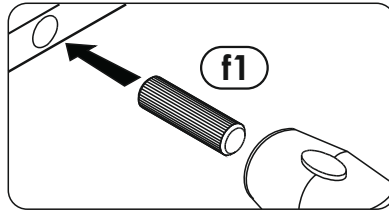
## B3



## B4

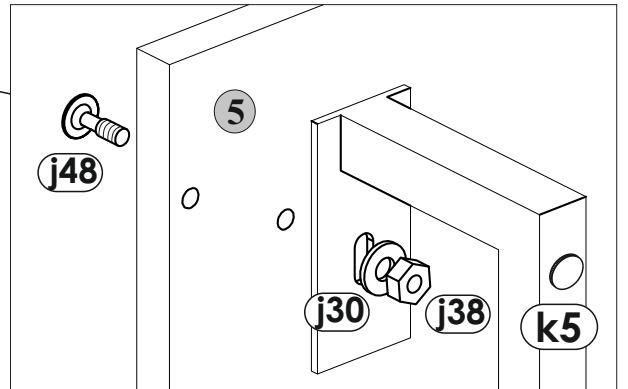
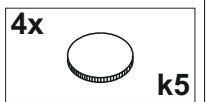
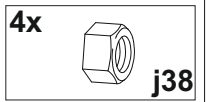
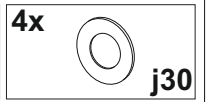
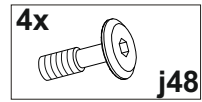
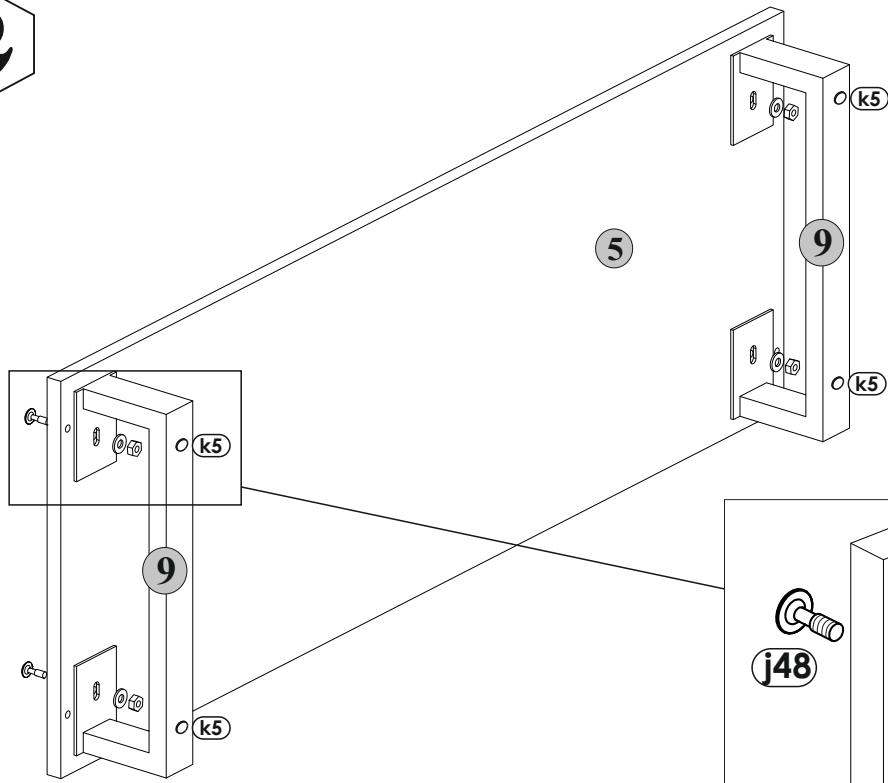


# I

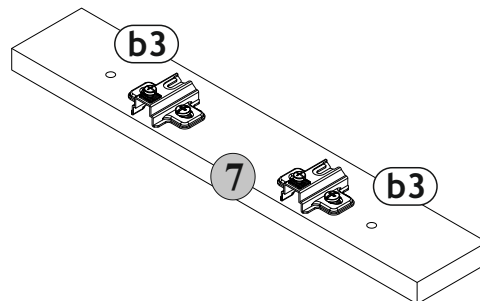
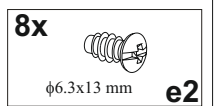
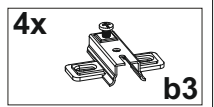
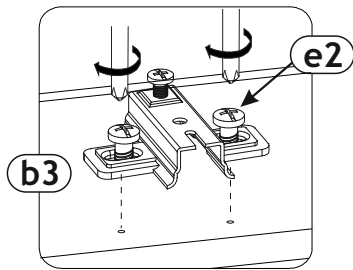
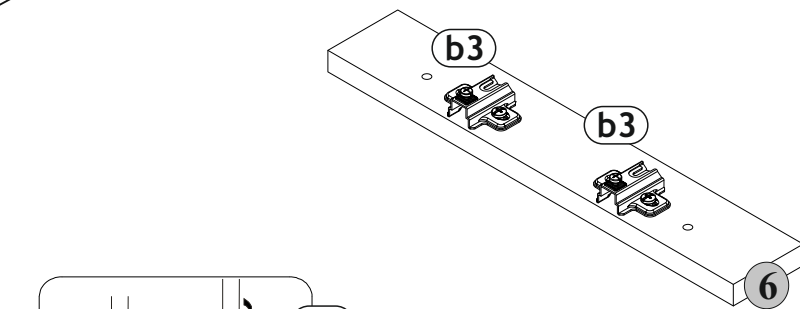


# 2

**2**

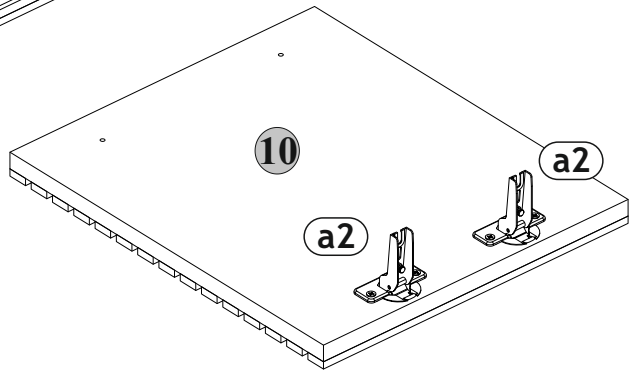
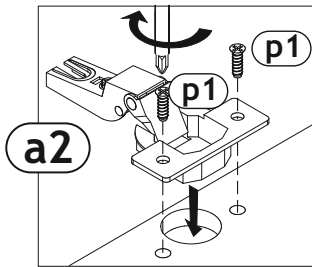
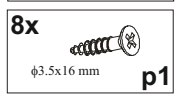
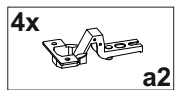
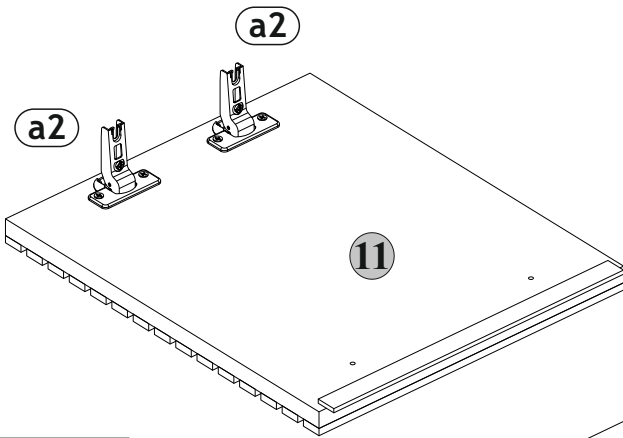


**3**

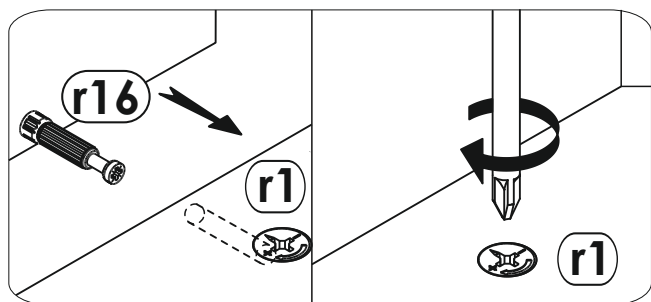
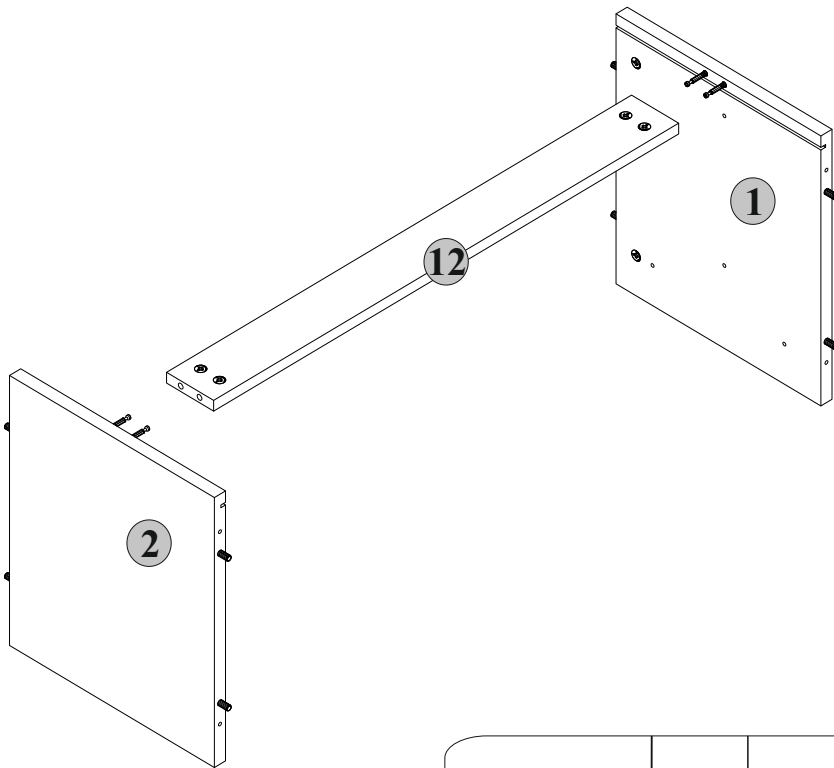


**3**

4



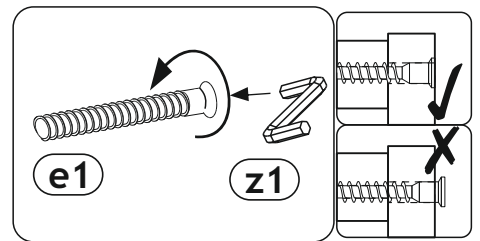
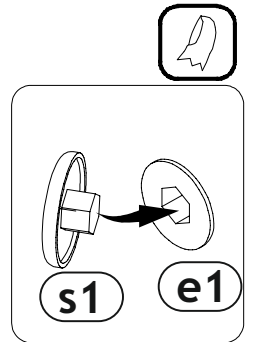
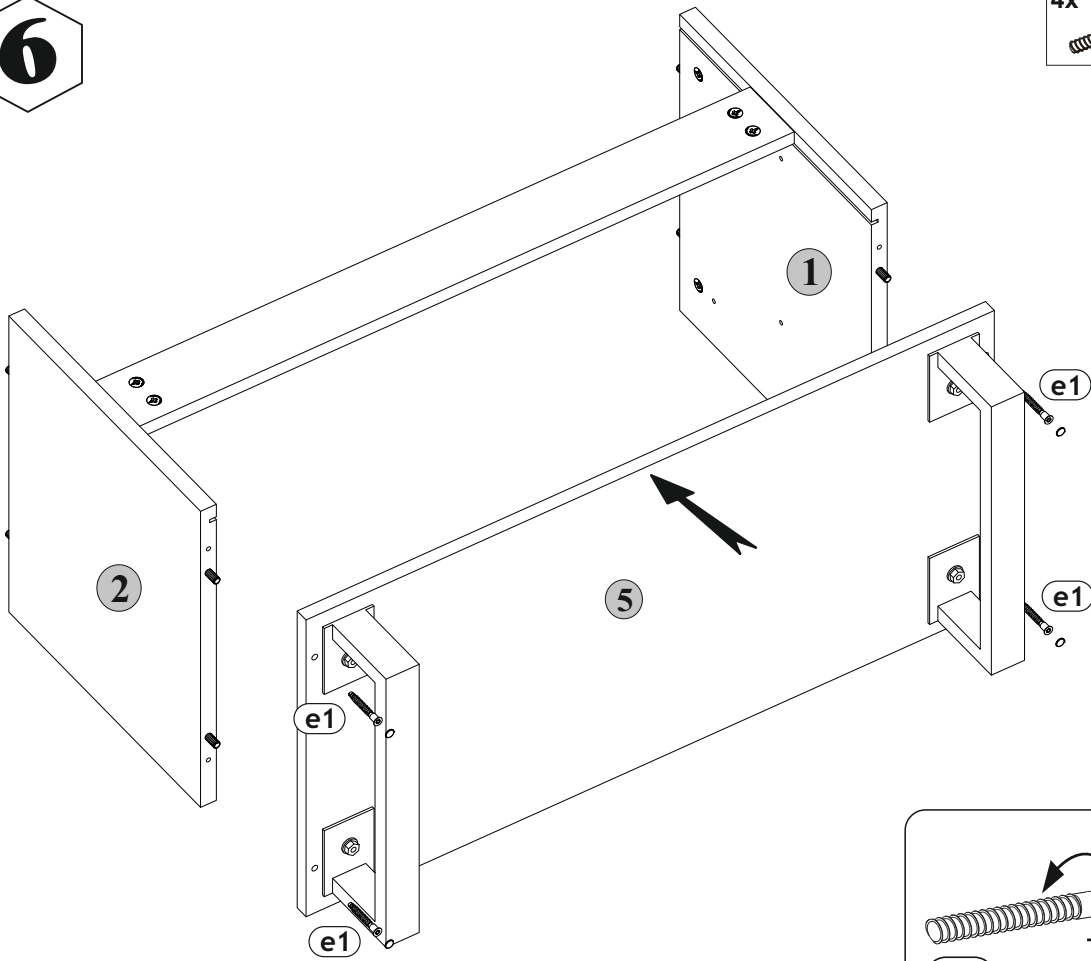
5



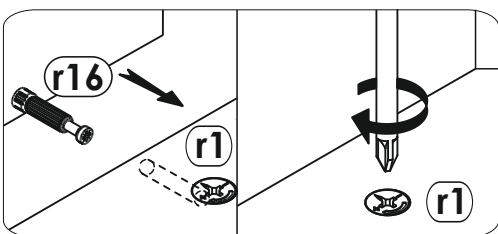
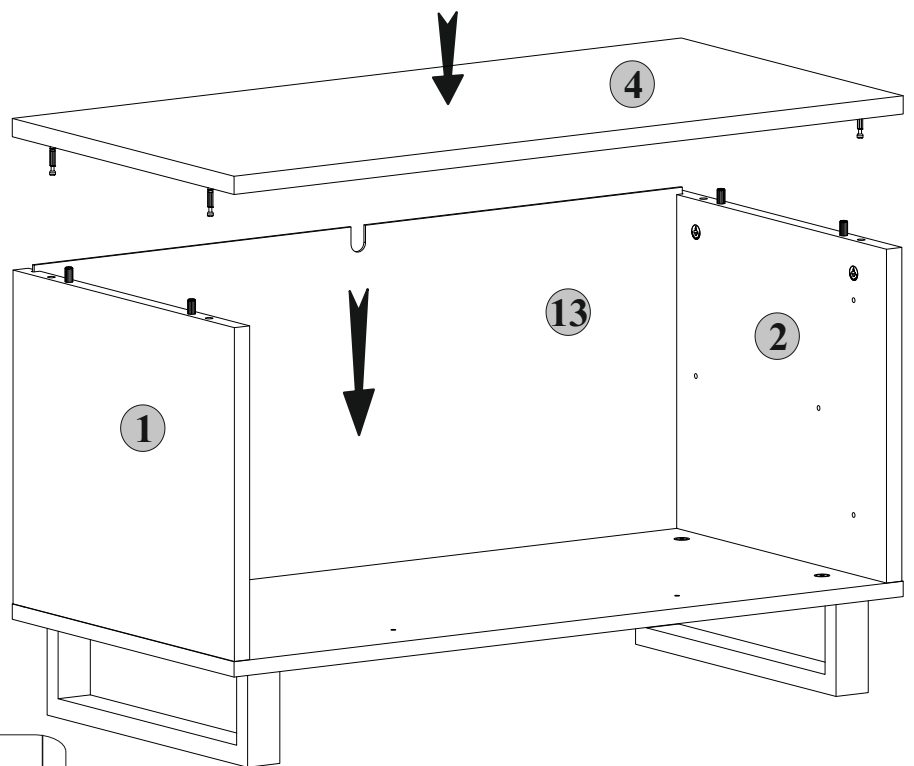
4

6

- 4x e1
- 4x s1
- 1x z1



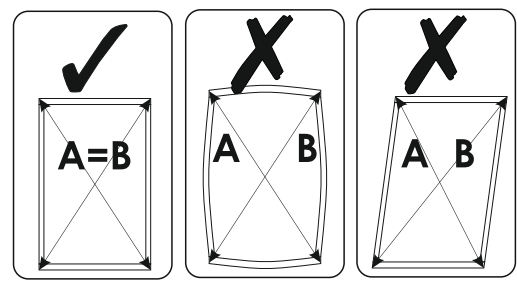
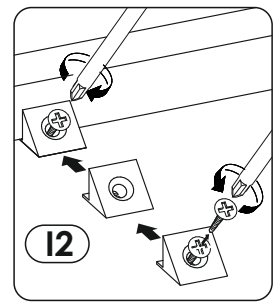
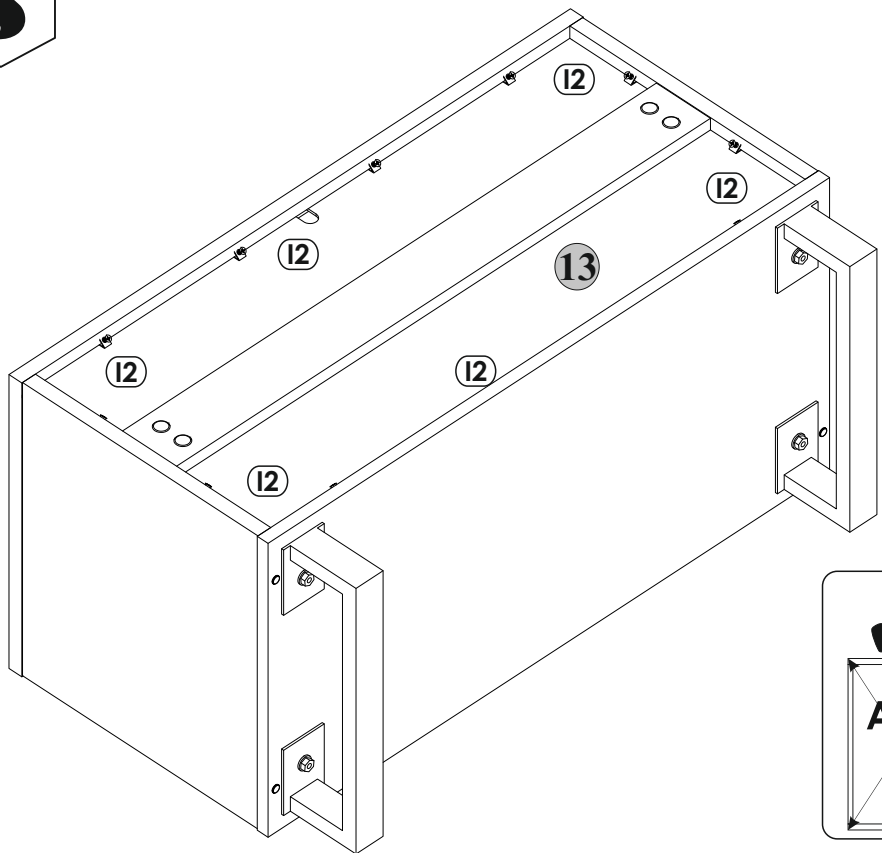
7



5

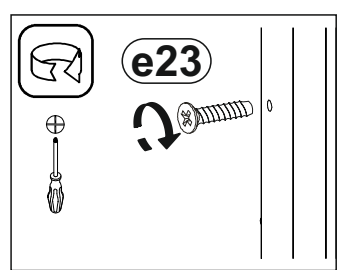
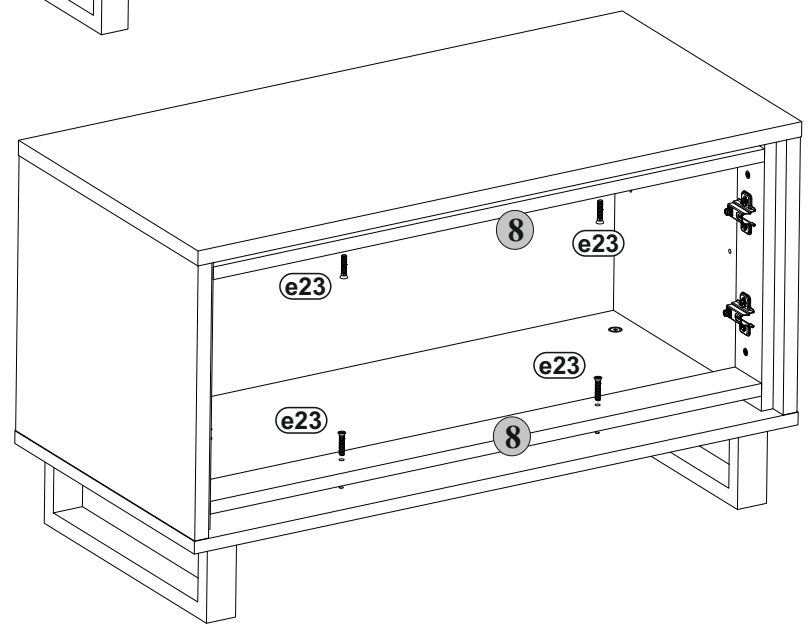
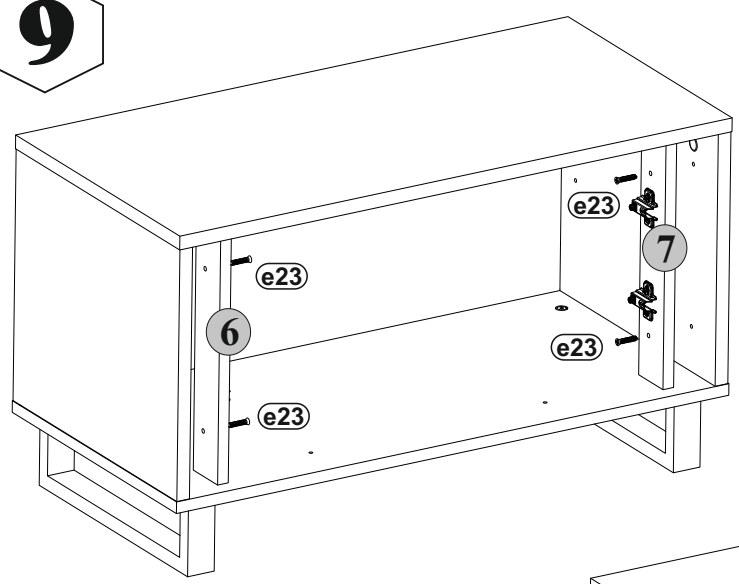
8

12x  
12



9

8x  
φ6x20 mm e23



6

# 10

- 4x  $\phi 5 \times 17$  mm d1
- 8x s2
- 1x t17
- 1x n14
- 2x  $\phi 3.5 \times 16$  mm p1
- 4x p42
- 2x c105

