

Produktdatenblatt nach Verordnung (EU) Nr. 65/2014

Marke: Siemens
Modellkennung: HB579GBS0
Energieeffizienzindex: 95,3
Energieeffizienzklasse: A
Energieverbrauch pro Zyklus im konventionellen Modus: 0,99 kWh/Zyklus
Energieverbrauch pro Zyklus im Umluft-Modus: 0,81 kWh/Zyklus
Zahl der Garräume: 1
Wärmequelle: Elektro
Volumen: 71 l

iQ500, Einbau-Backofen, Edelstahl HB579GBS0



Verkürzen Sie die Kochzeit dank Schnellaufheizung, coolStart und activeClean®.

- ✓ Schnellaufheizung: schneller zur gewünschten Backtemperatur; coolStart: bei Tiefkühl-Gerichten ist kein Vorheizen mehr nötig.
- ✓ activeClean®: die Selbstreinigungsautomatik / Pyrolyse für müheloses Reinigen.
- ✓ cookControl40: Automatikprogramme garantieren beste Ergebnisse.
- ✓ 3D-Heißluft Plus: optimale Backergebnisse auf bis zu 3 Backblechen dank innovativer Wärmeverteilung.

Ausstattung

Technische Daten

Frontfarbe : Edelstahl
 Bauform : Eingebaut
 Integriertes Reinigungssystem : Pyrolytisch
 Nischenmaße (H x B x T) (mm) : 585-595 x 560-568 x 550
 Abmessungen des Gerätes (mm) : 595 x 594 x 548
 Abmessungen des verpackten Gerätes (mm) : 670 x 680 x 660
 Material der Blende : Glas
 Material der Tür : Glas
 Nettogewicht (kg) : 38,498
 Nettovolumen - Backrohr 1 (l) : 71
 Beheizungsarten : Großflächengrill, Heißluft, Heißluft sanft, Intensivhitze, Kleinflächengrill, Ober-/Unterhitze, Pizzastufe, Sanftgaren, Tiefkühl spezial, Umluftgrill, Unterhitze, Vorwärmen, Warmhalten
 Material 1. Backrohr : Andere
 Anzahl eingebauter Leuchten : 1
 Approbationszertifikate : CE, VDE
 Länge Netzkabel (cm) : 120
 Innenbeleuchtung - Backrohr 1 : 1
 Auszugssystem : Nachrüstbar
 Schaltuhrfunktion Backofen : aus, ein, Wecker
 Mitgeliefertes Zubehör : 1 x Backblech emailliert, 1 x Kombirost, 1 x Universalpfanne
 Leistung Großflächengrill 1 : 2800
 Leistung Ringheizkörper 1 : 2200
 Energieeffizienzklasse (2010/30/EC) : A
 Energieverbrauch pro Ober-/Unterhitze Zyklus (2010/30/EC) : 0,99
 Energieverbrauch pro Heißluft-Zyklus (2010/30/EC) : 0,81
 Energieeffizienzindex (2010/30/EC) : 95,3
 Anschlusswert (W) : 3600
 Absicherung (A) : 16
 Spannung (V) : 220-240
 Frequenz (Hz) : 60; 50
 Steckerart : Schuko-/Gardy.m.Erdung
 Frontfarbe : Edelstahl
 Energiequelle : Elektro
 Approbationszertifikate : CE, VDE
 Ausschnittsmaße : x x
 Abmessungen des verpackten Gerätes (in) : 26.37 x 25.98 x 26.77
 Nettogewicht (lbs) : 85,000
 Bruttogewicht (lbs) : 89
 Länge Netzkabel (cm) : 120
 Nettogewicht (kg) : 38,498
 Bruttogewicht (kg) : 40,5

Zubehör

- 1 x Backblech emailliert
- 1 x Kombirost
- 1 x Universalpfanne

Sonderzubehör

HZG0AS00 : Anschlusskabel 3m , HZ915003 : Glasbräter 5,4 L , HZ66X650 : Verblendleiste für Sockel , HZ638300 : Teleskop-Vollauszug 3-fach , HZ638200 : Teleskop-Vollauszug 2-fach , HZ636000 : Glaspfanne , HZ634000 : Back- und Bratrost (Standard) , HZ633070 : Profi-Pfanne, emailliert, anthrazit , HZ633001 : Deckel für Profipfanne, emailliert, anth , HZ625071 : Grillblech, emailliert, anthrazit , HZ538500 : Teleskopauszug 3-fach, davon 1 varioClip , HZ538200 : Teleskopauszug 2-fach , HZ538000 : varioClip-Auszug , HZ533000 : Profi-Pfanne, emailliert, grau , HZ532010 : Universalpfanne, Keramik antihaft , HZ532000 : Universalpfanne, emailliert, grau , HZ531010 : Backblech, Keramik antihaft beschichtet , HZ531000 : Backblech, emailliert, grau , HZ333001 : Deckel für Profi-Pfanne , HZ327000 : Backstein , HZ317000 : Pizzaform, emailliert, grau , HZ29041 : Umbauschrank , HZ29020 : Umbauschrank



iQ500, Einbau-Backofen, Edelstahl HB579GBS0

Ausstattung

Backofentyp und Heizart:

- Backofen mit 13 Beheizungsarten:
- 3D Heißluft Plus, Ober-/Unterhitze, Umluft-Grill-System, Großflächengrill, Kleinflächengrill, Pizzastufe, coolStart, separate Unterhitze, Intensivhitze, Sanftgaren, Vorwärmen, Warmhalten, Heißluft Sanft
- Temperaturregelung von 30 °C - 275 °C
- Innenraumvolumen: 71 l

Zubehörträger / Auszugssystem:

- Teleskop-Auszug nachrüstbar

Design:

- Drehwähler, rund
- Email grau

Reinigung:

- activeClean® - Selbstreinigungsautomatik
- Innentür unten: Vollglas-Innentür

Komfort:

- TFT-Touchdisplay Plus (weiß)
- Elektronik-Uhr
- Temperaturvorschlag
- Ist-Temperaturanzeige
- Aufheizkontrolle
- Sabbatschaltung
- cookControl40
- Backofentür mit softMove für gedämpftes Öffnen und Schließen
- Schnellaufheizung
- coolStart
- Halogen-Innenbeleuchtung
- Kühlgebläse
- Stangengriff

Zubehör:

- 1 x Backblech emailliert, 1 x Kombirost, 1 x Universalpfanne

Umwelt und Sicherheit:

- Sehr geringe Türtemperatur
- Niedrige Türtemperatur während der pyrolytischen Reinigung
- Türverriegelung elektronisch
- Kindersicherung
- Sicherheitsabschaltung
- Restwärmeanzeige
- Türkontaktschalter

Technische Info:

- Länge Netzkabel: 120 cm
- Nennspannung: 220 - 240 V
- Gesamtanschlusswert Elektro: 3.6 kW
- Energieeffizienzklasse (gem. EU Nr. 65/2014): A (auf einer Energieeffizienzklassen-Skala von A+++ bis D)
- Energieverbrauch pro Zyklus im konventionellen Modus: 0.99 kWh
- Energieverbrauch pro Zyklus im Umluft-Modus: 0.81 kWh
- Zahl der Garräume: 1
- Wärmequelle: elektrisch
- Innenraumvolumen: 71 l

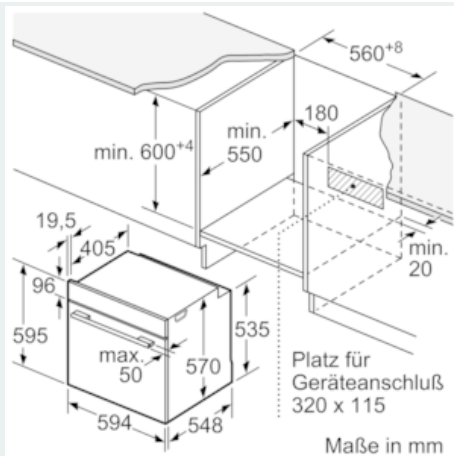
Maße:

- Gerätemaße (HxBxT): 595 mm x 594 mm x 548 mm

- Nischenmaße (HxBxT): 585 mm - 595 mm x 560 mm - 568 mm x 550 mm
- „Maße und Einbauhinweise zu diesem Gerät gemäß technischer Zeichnung beachten“

iQ500, Einbau-Backofen, Edelstahl
HB579GBS0

Maßzeichnungen



Einbau mit einem Kochfeld.

