

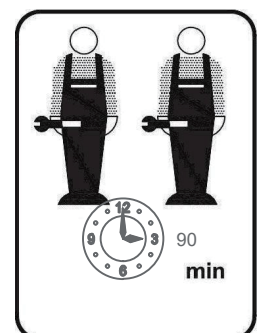
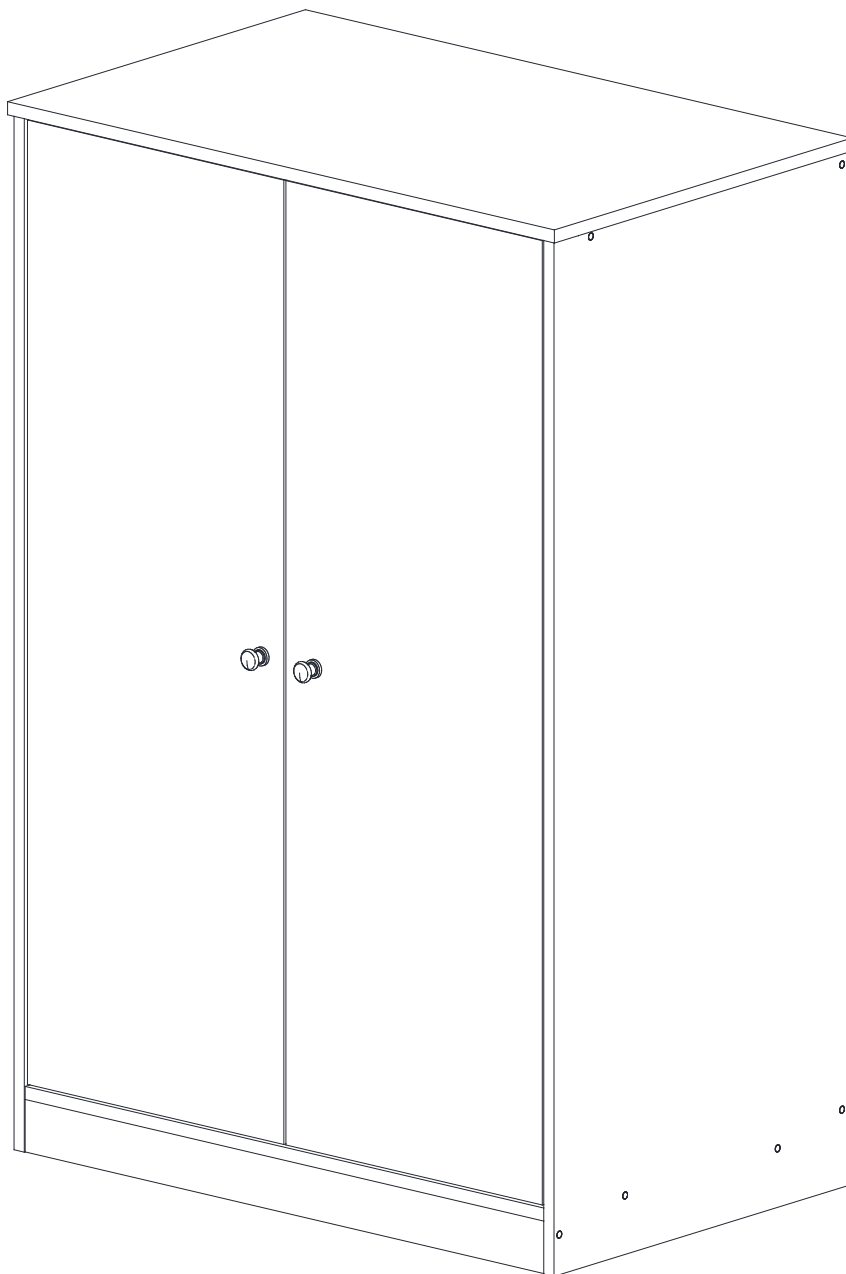
MONTAGEANLEITUNG

Artikelnummer: WF324723
WF324724

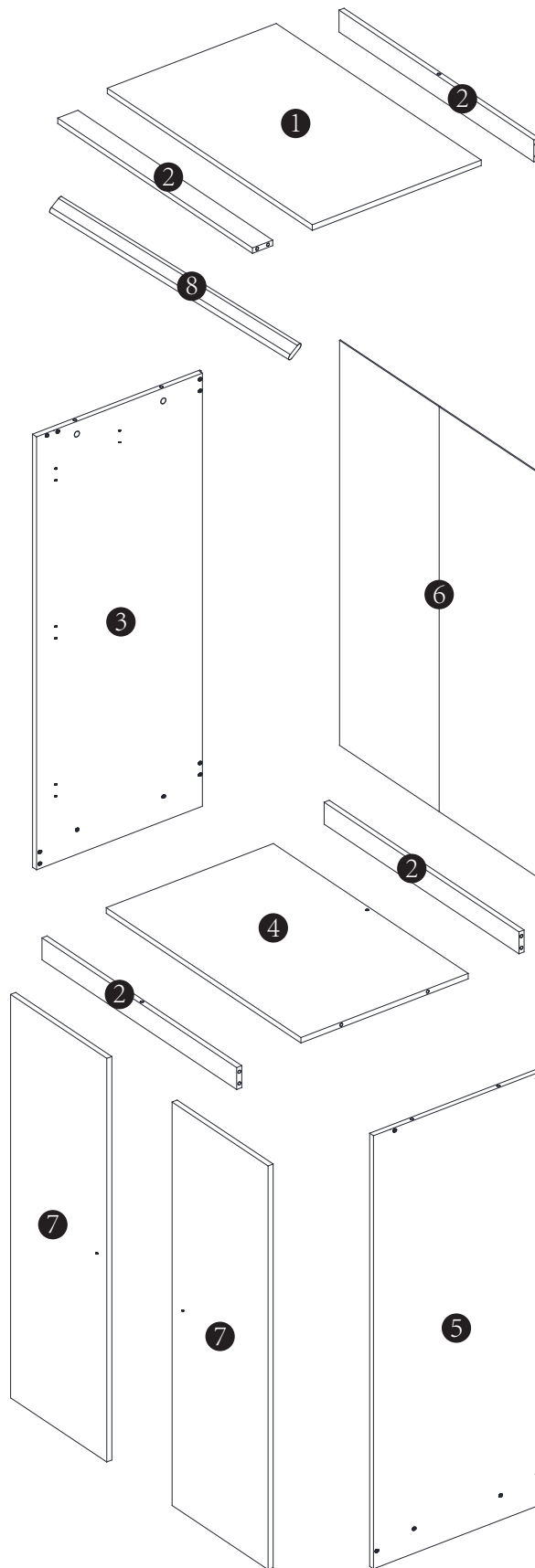
Unser Bett wird in 2 Paketen geliefert. Die Lieferzeit dieser 2 Pakete können abweichen. bittehaben Sie etwas Geduld und vielen Dank furlhr Verstandnis.

Our bed will be sent to you in two packages. The delivery time of these two parcels may be different. Please be patient. Thank you for your understanding.

Kleiderschrank 80*50*120(H)cm

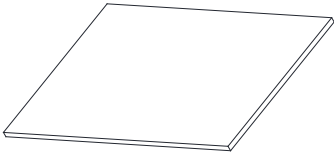


Stückliste

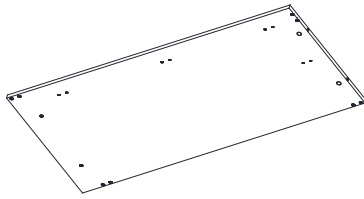


WF324723

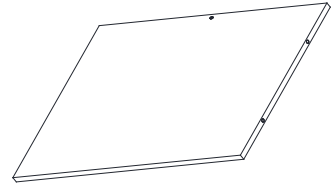
① x1



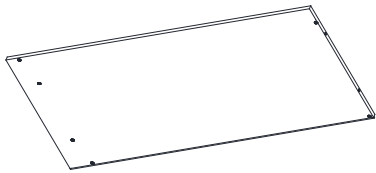
③ x1



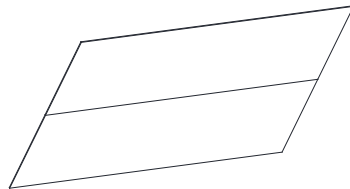
④ x1



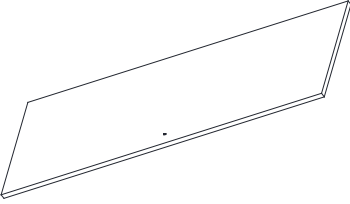
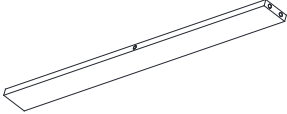
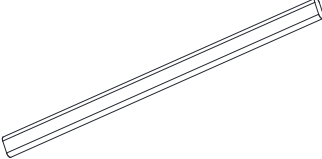
⑤ x1







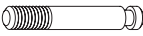






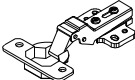

⑥ x1



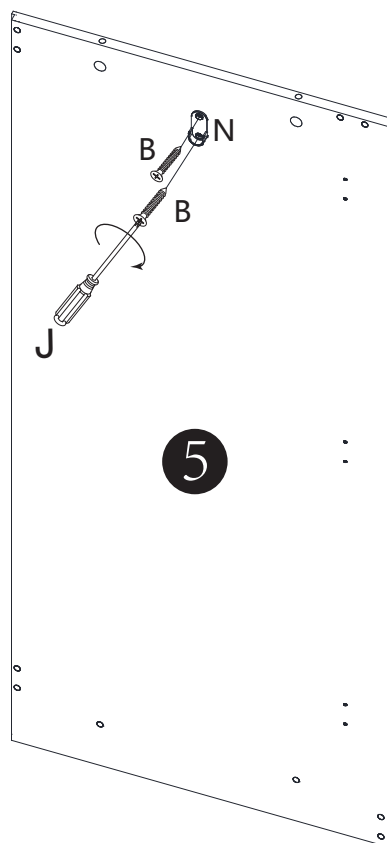
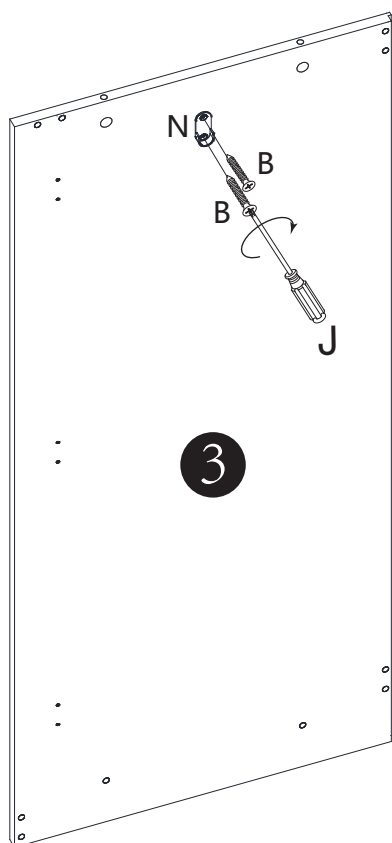
WF324724




<p>7 x2</p> 	<p>2 x4</p> 	<p>8 x1</p> 

Hardware-Liste + WF324723

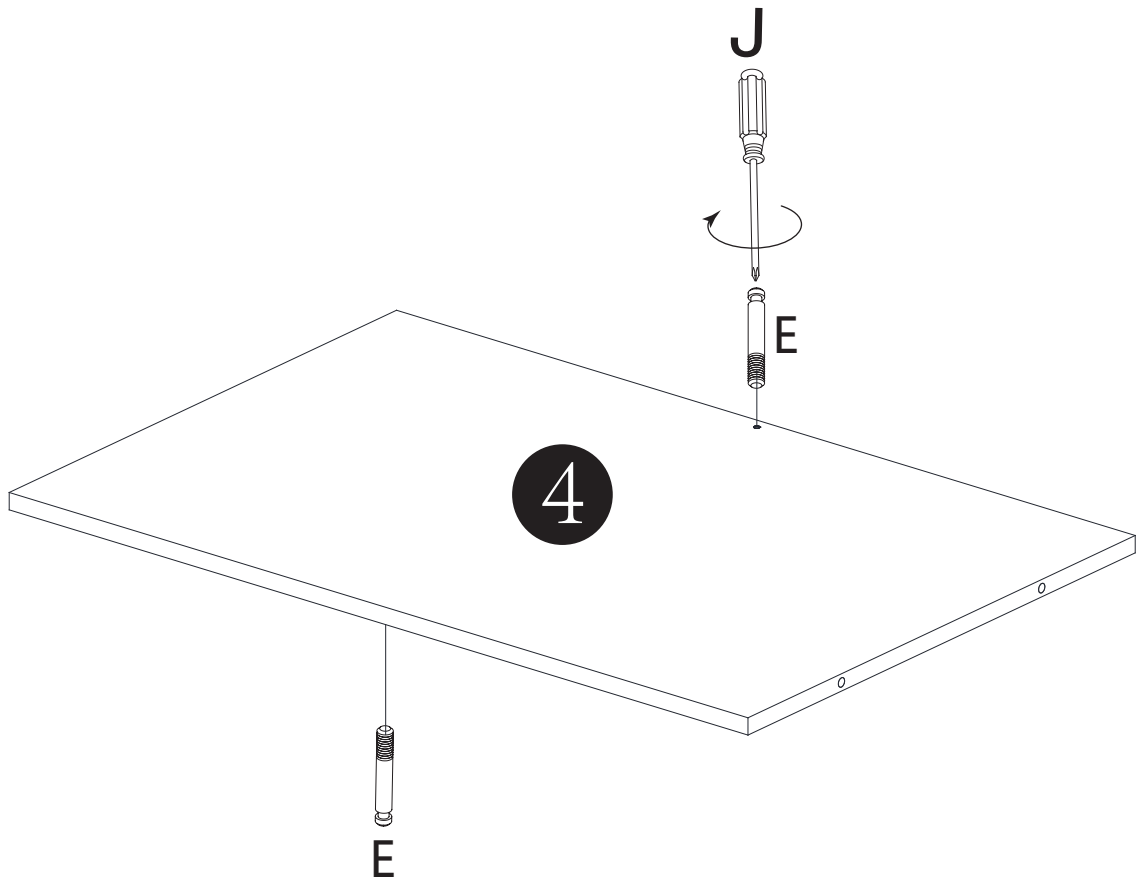
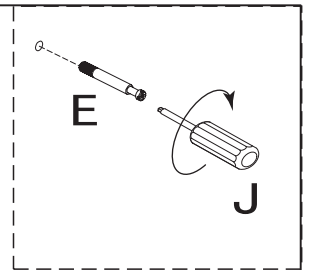
A		M6*60mm	12
B		Φ3*12mm	40
C		Φ8*30mm	8
D			12
E			7
F			7
G		M4*20mm	2
H		Φ3.5*20mm	12
I			2
J			1
K			1
L			6
N			2

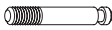

Schritt 1



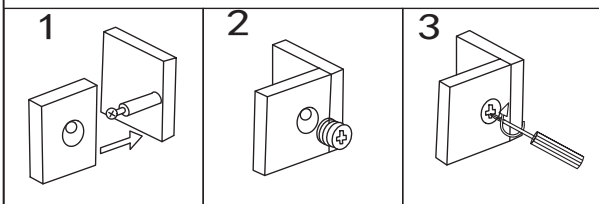
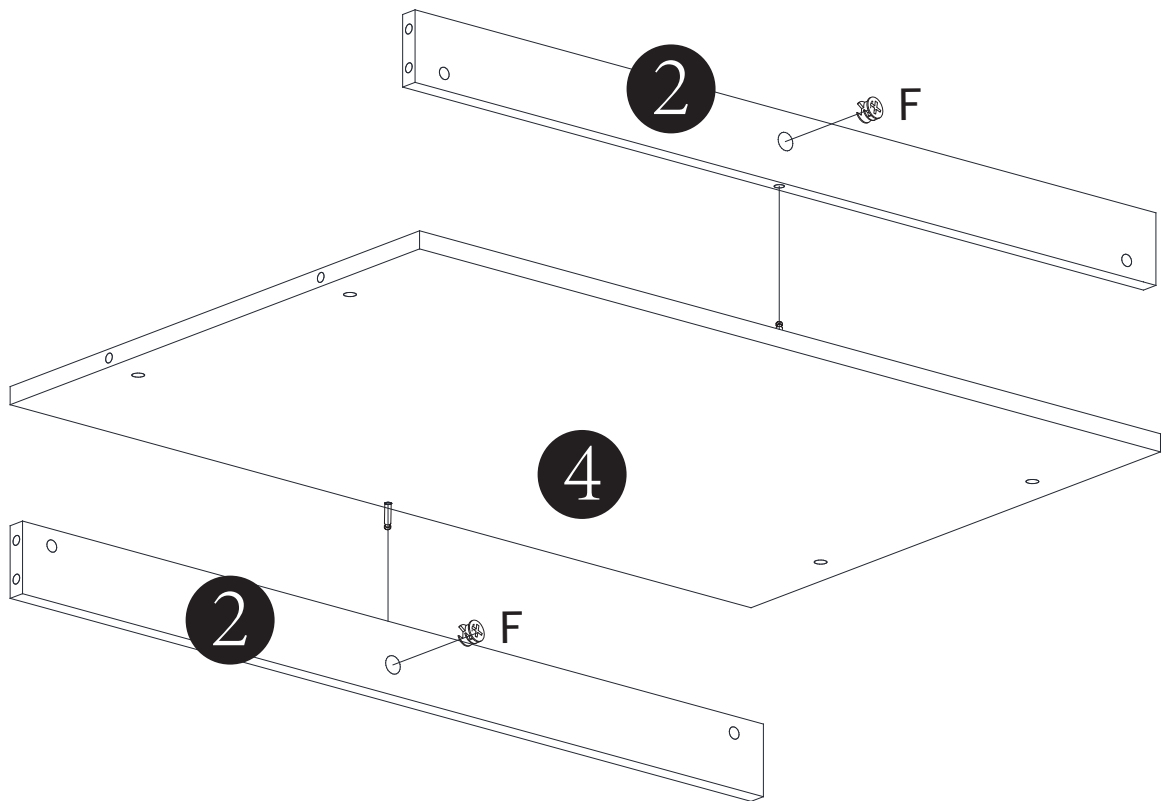
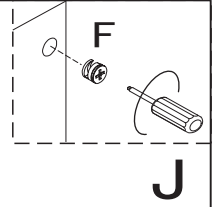
J		1
B	 $\Phi 3*12\text{mm}$	4
N		2

Schritt 2



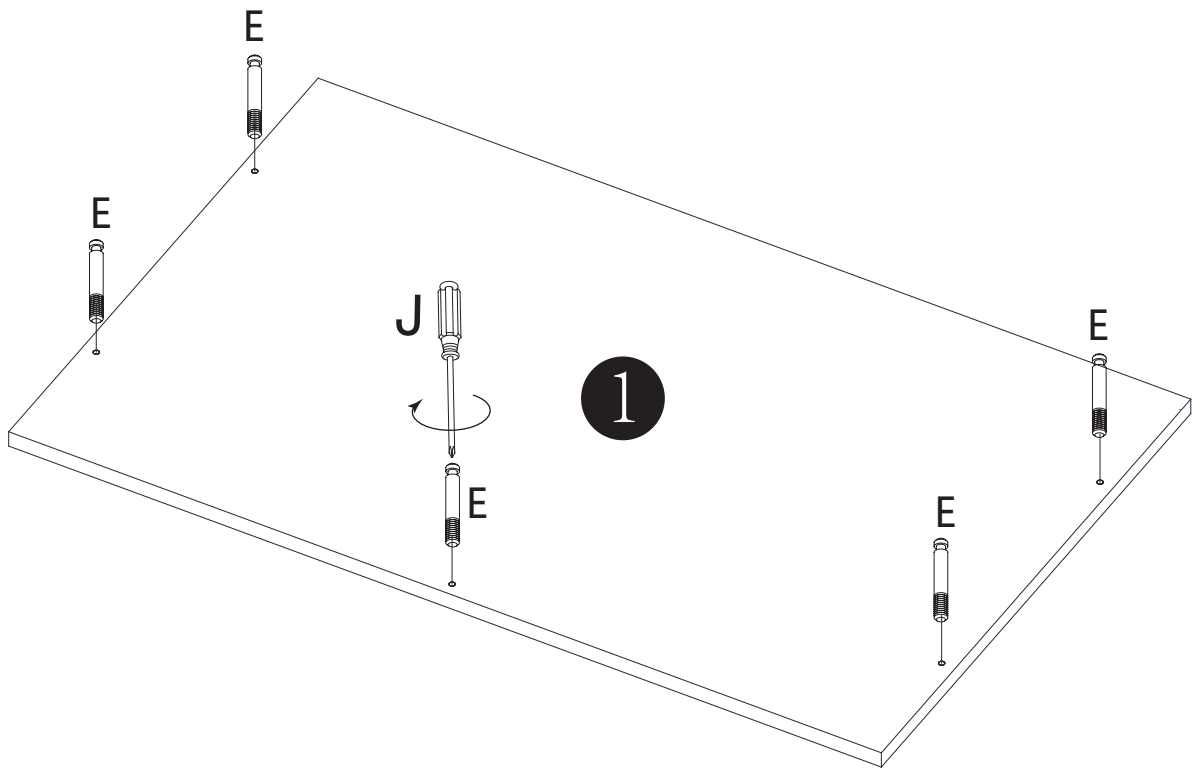
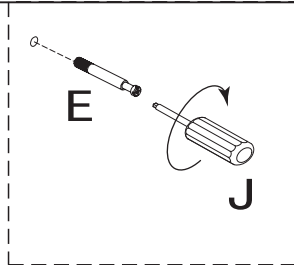
E		2
J		1

Schritt 3



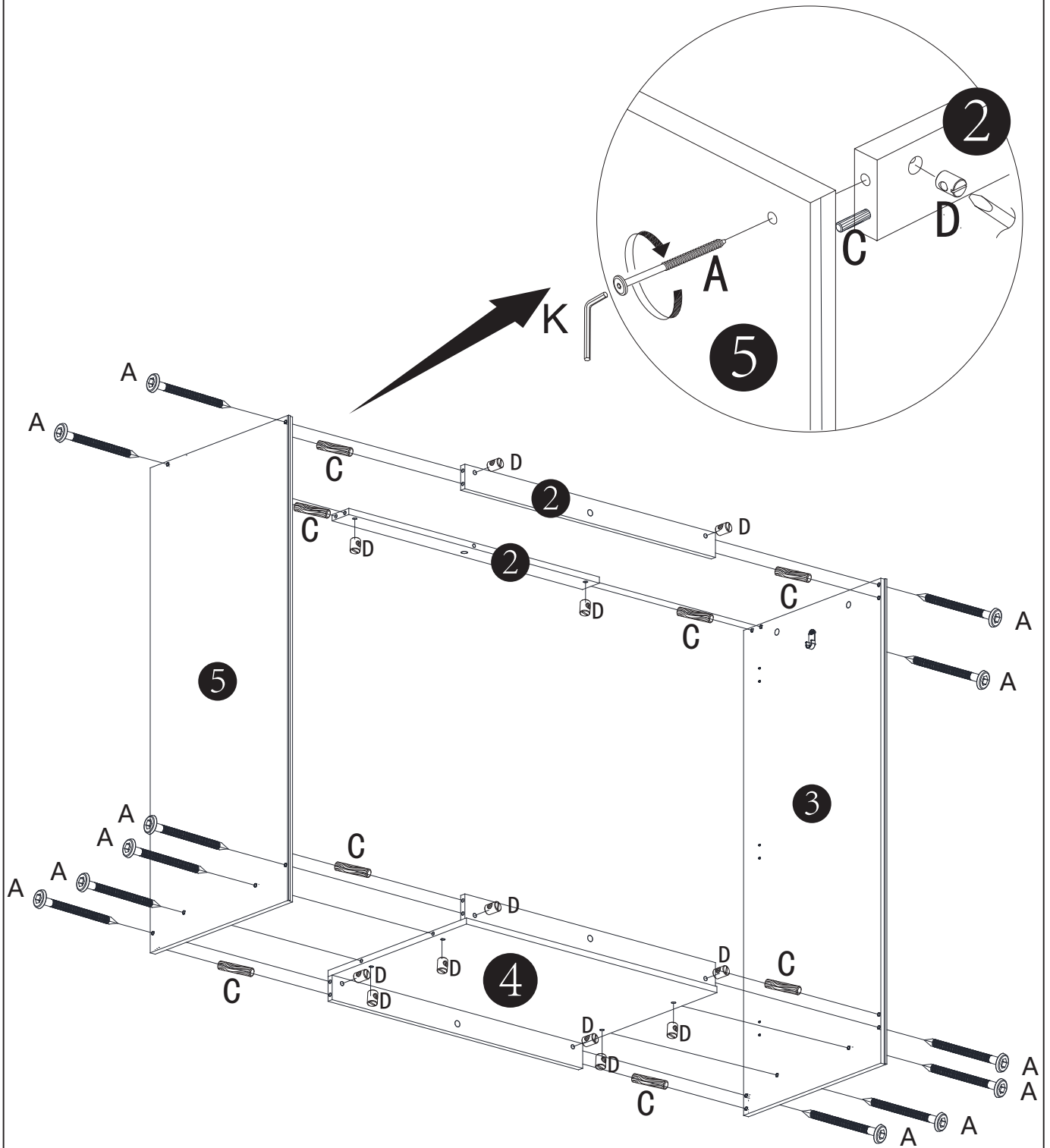
F		2
J		1





Schritt 4



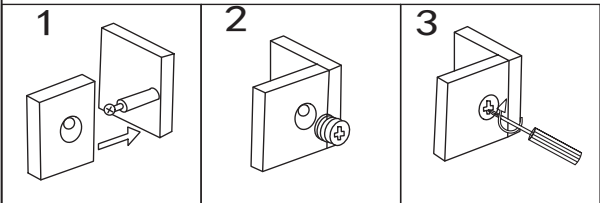
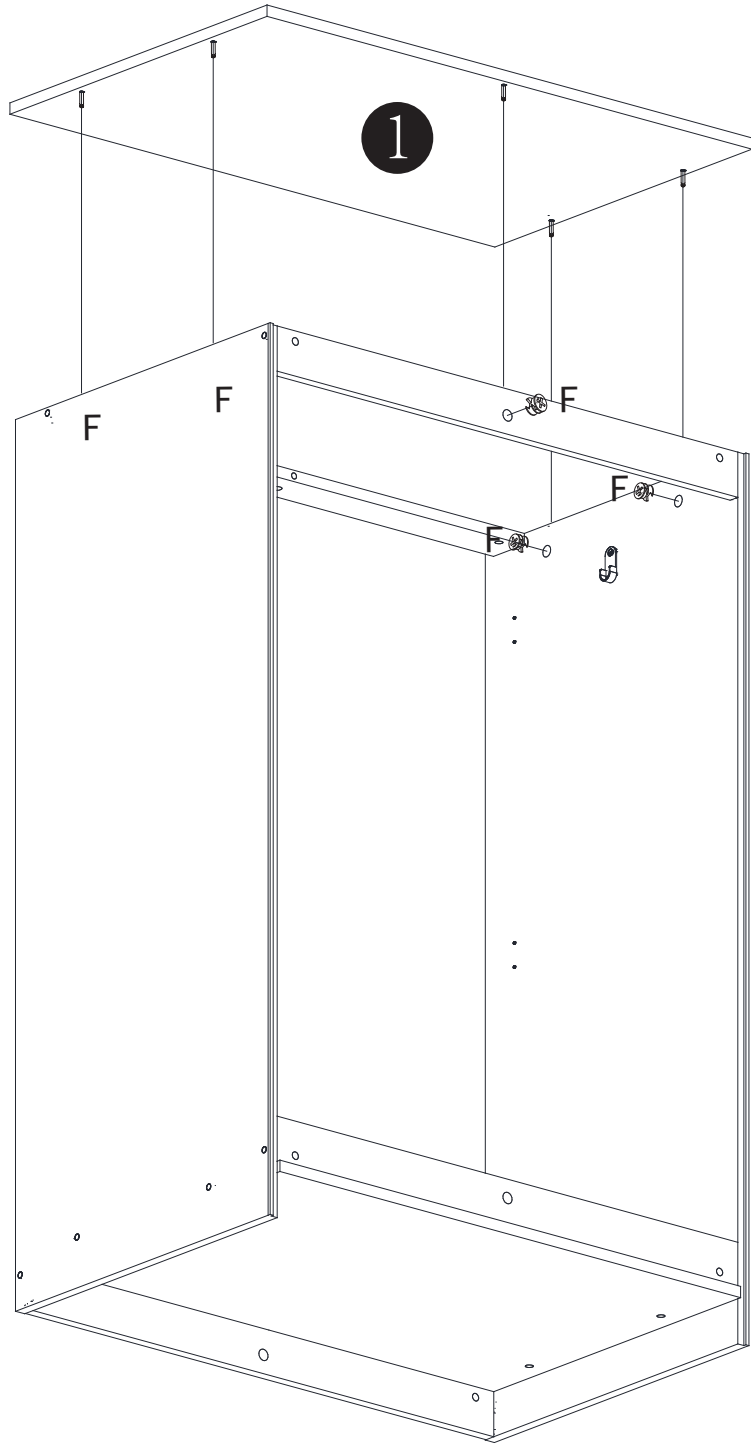
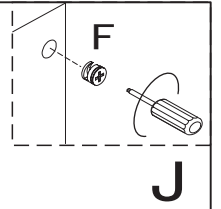
E		5
J		1

Schritt 5



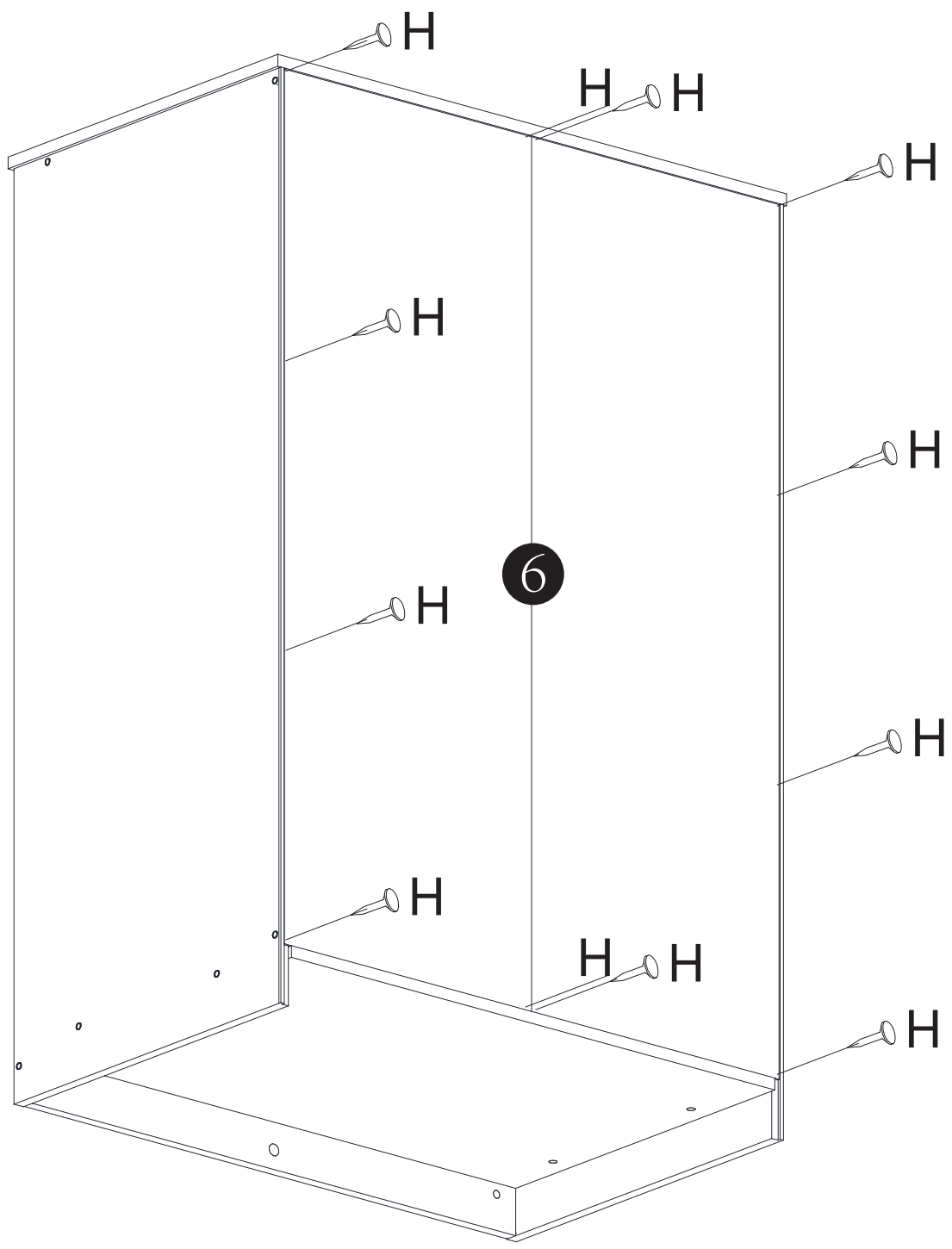
A		M6*60mm	12
C		Φ8*30mm	8
D			12
K			1

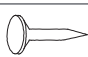
Schritt 6



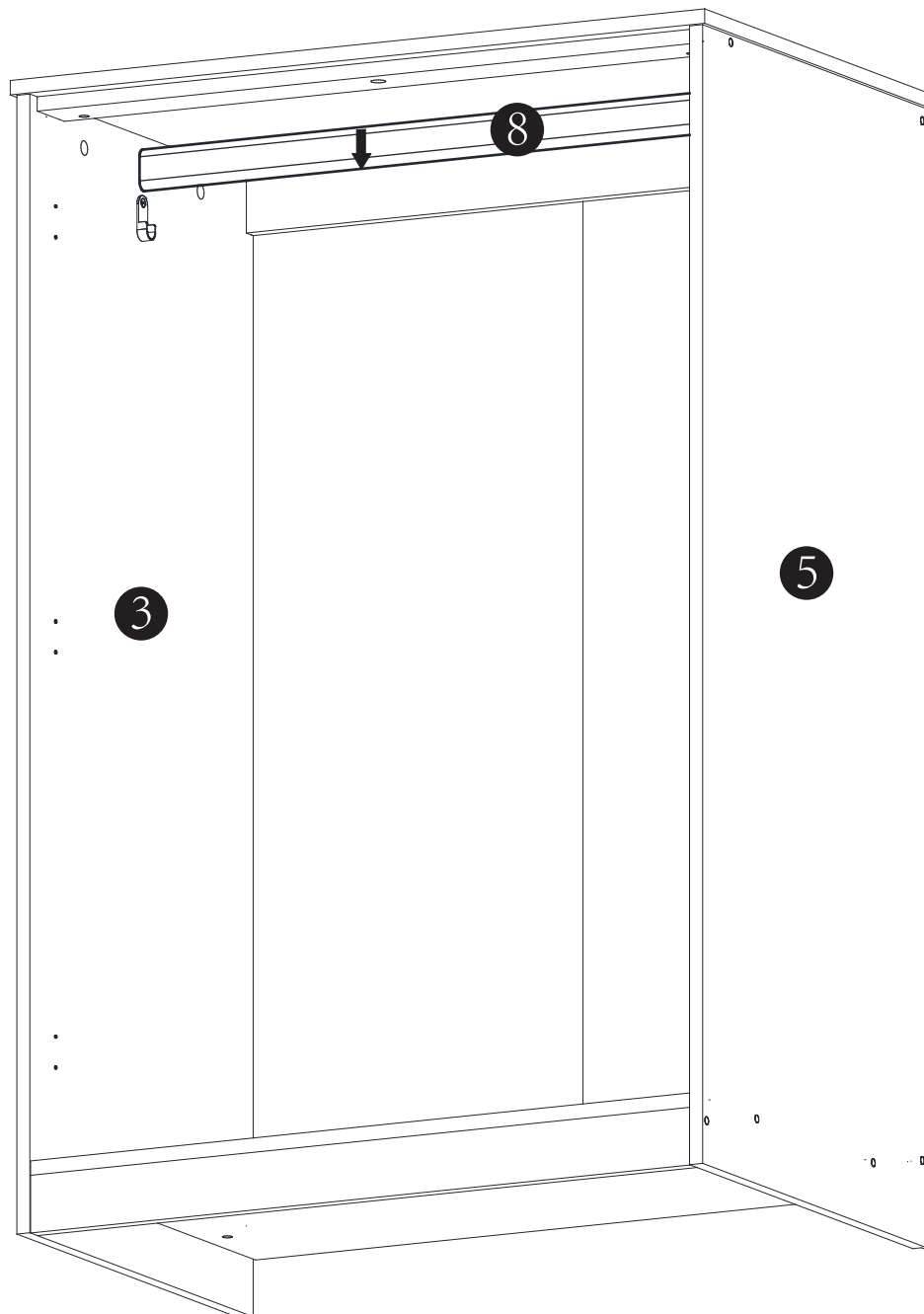
F		5
J		1

Schritt 7

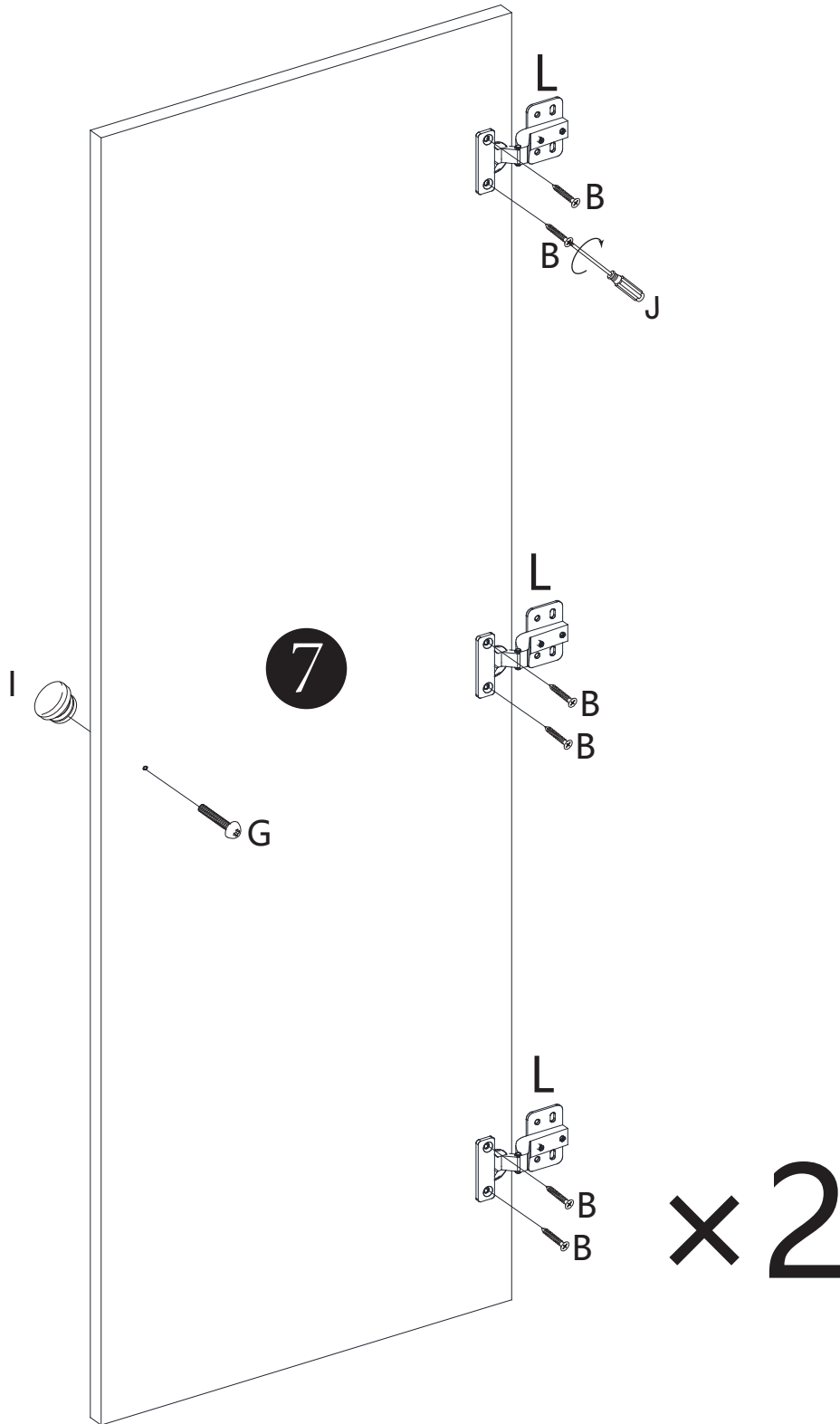







H		Φ3.5*20mm	12
---	---	-----------	----

Schritt 8

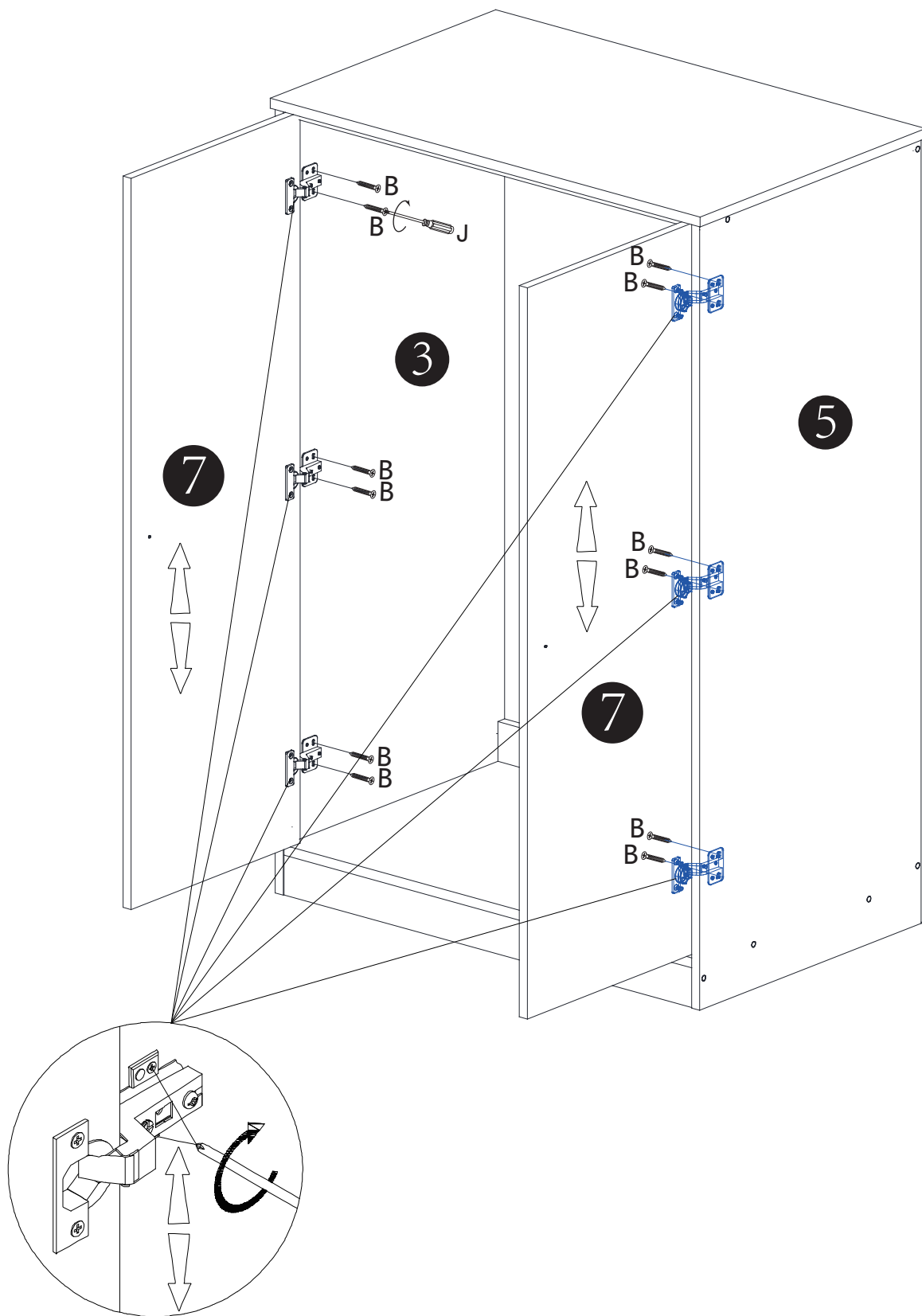




Schritt 9



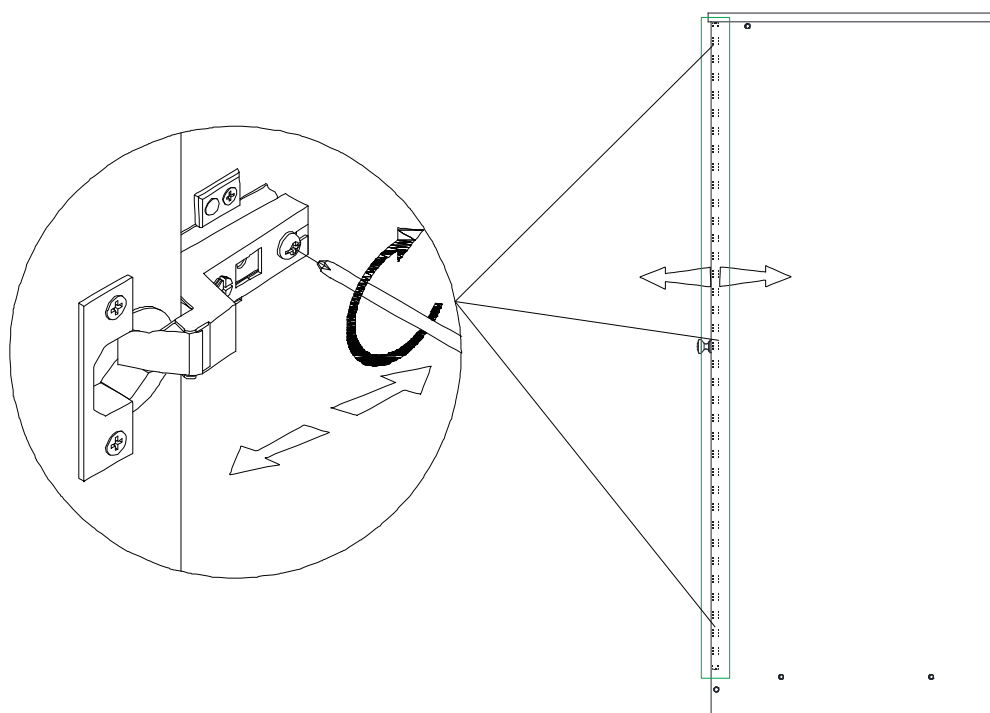
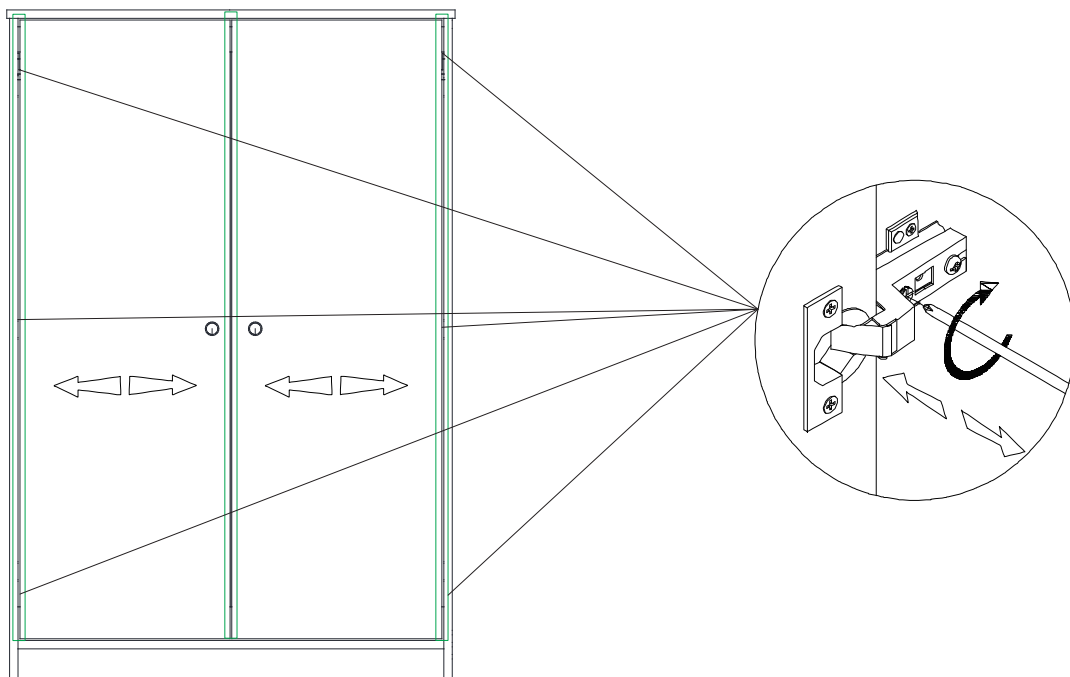
G		M4*20mm	2
I			2
L			6
J			1
B		Φ3*12mm	12

Schritt 10

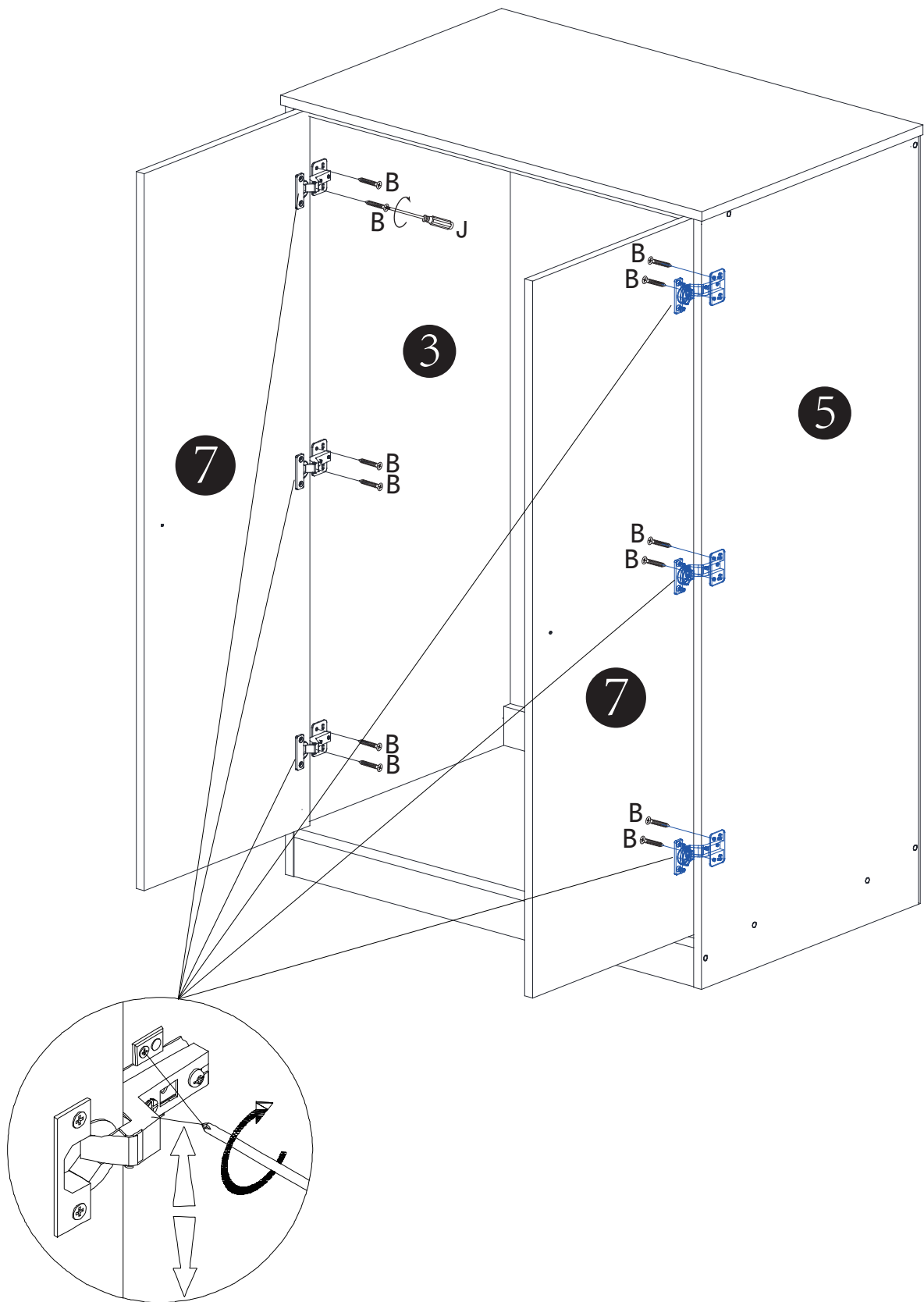




J		1
B	 $\Phi 3 \times 12 \text{mm}$	12

Schritt 11



Schritt 12



J		1
B	 $\Phi 3 \times 12 \text{mm}$	12