

KÖNIGSEE VIERFUSSTISCH FIX. - montageanleitung

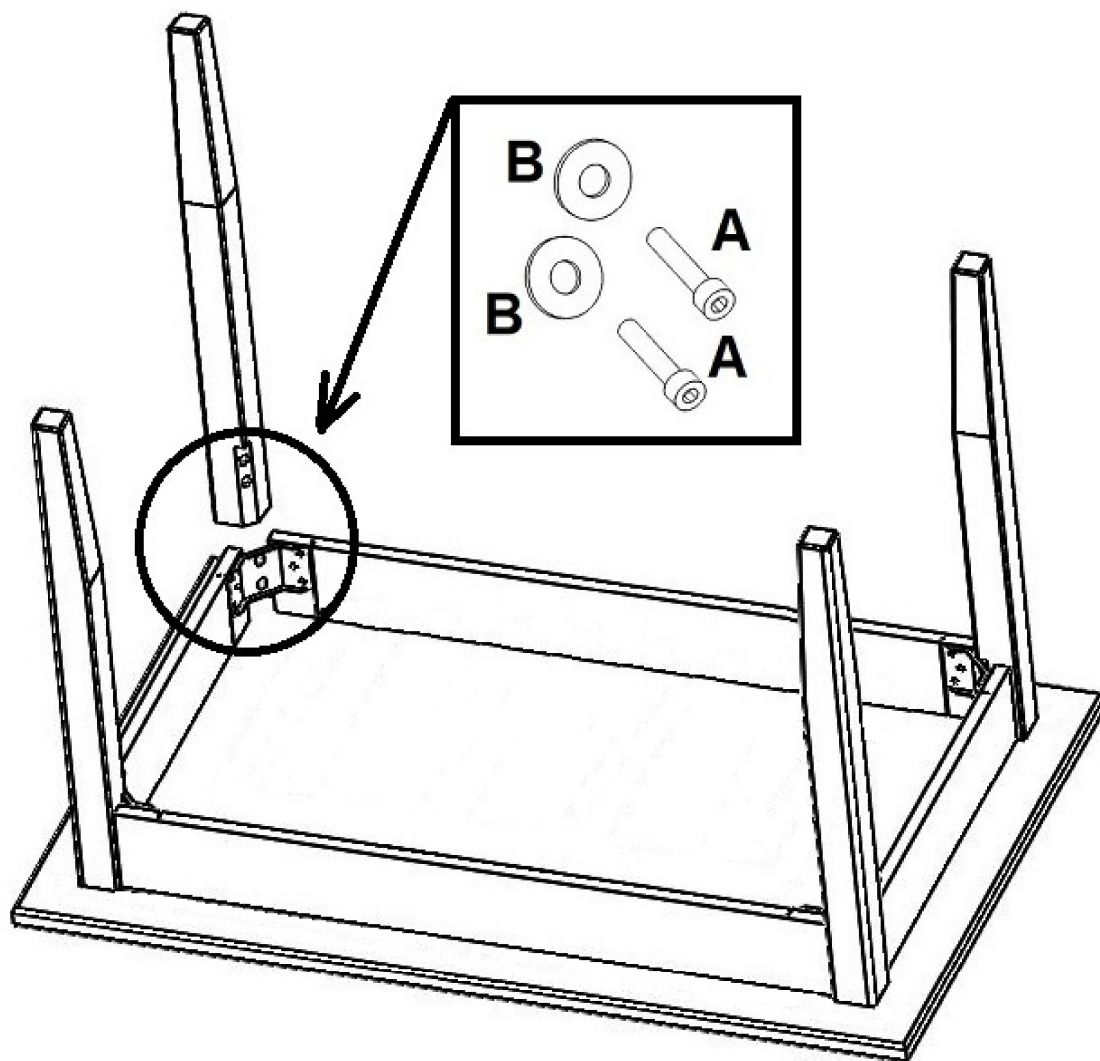
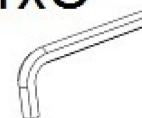
8xA



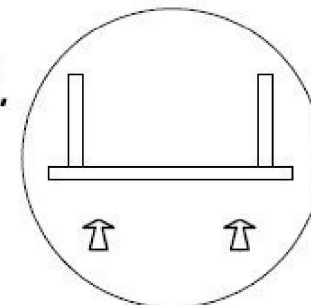
8xB



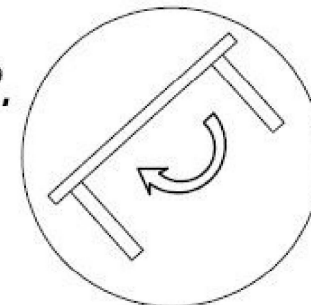
1xC



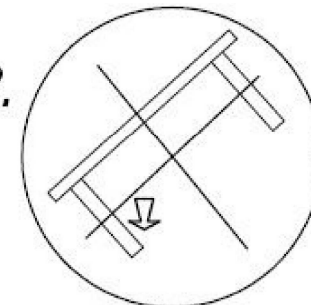
1.



2.



3.



4.

