

Standard-Modelle:

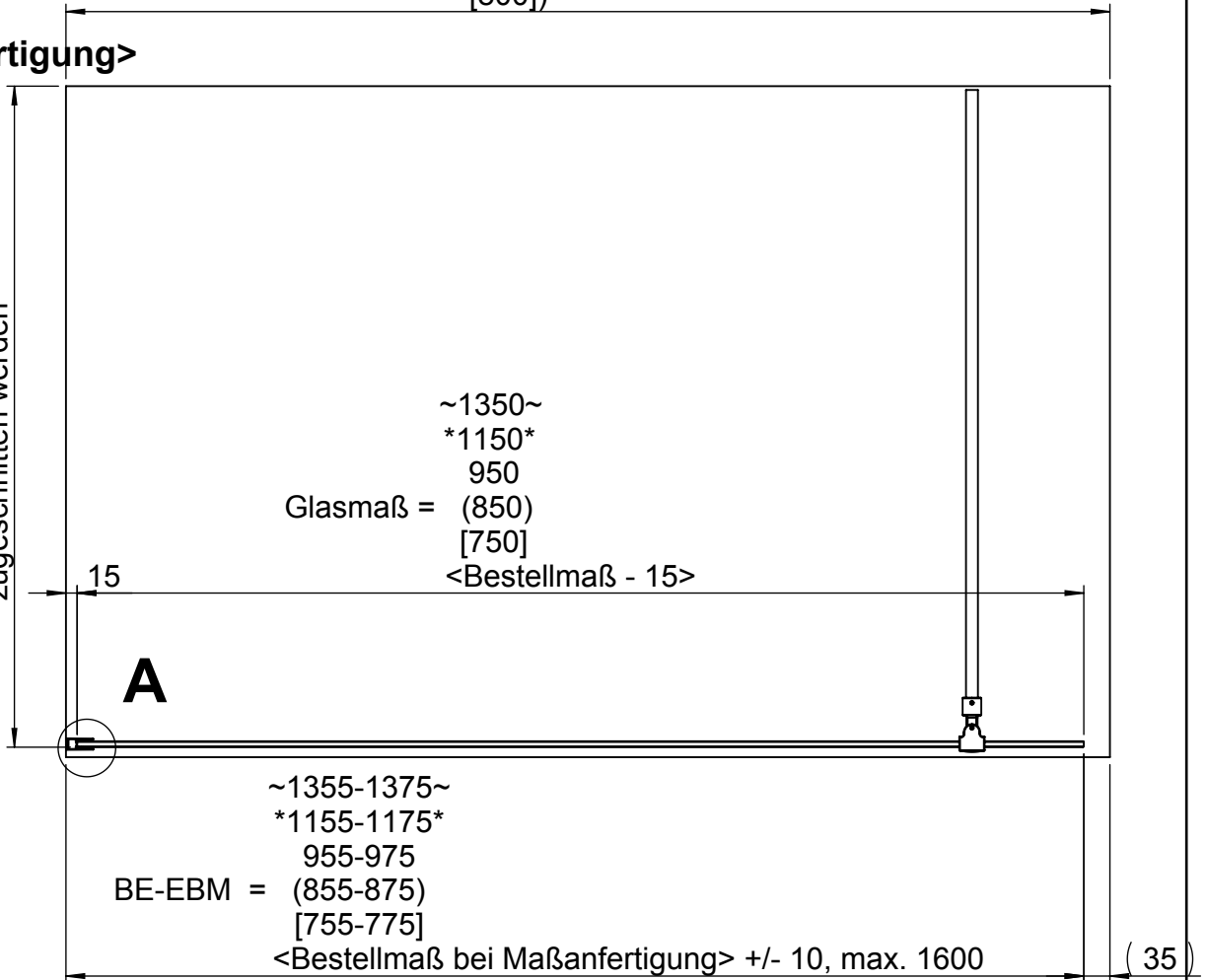
~1400er~
 1200-er
 1000-er
 (900-er)
 [800-er]

~1400~
 1200
 1000
 DT-EBM = (900)
 [800]

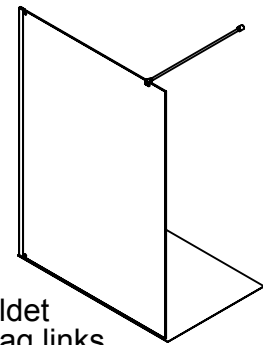
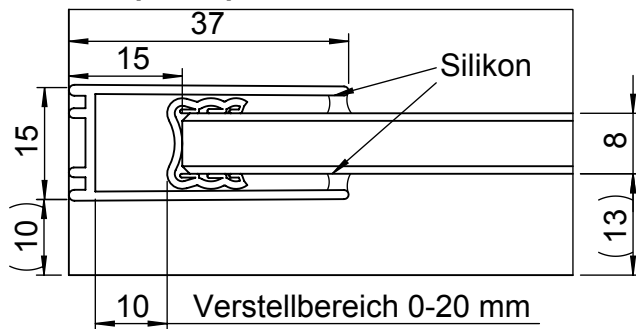
W001

<Maßanfertigung>

max. 1500 = Länge der Metallstabilitätsstrebe.
 Strebe muss auf gewünschtes Maß
 zugeschnitten werden



A (1 : 1)



abgebildet
 Anschlag links
 (ist links und rechts montierbar)



GEO

**Duschwände
 Spiegelschränke**
 ...auf Dauer besser

GEO Produkte GmbH
 Friedrichsfelder Straße 27
 68723 Schwetzingen

Maßstab
1:10

				Datum	Name	Bezeichnung	
			gez.	12.05.2014	Kiefer	Datenblatt W001	
			gepr.				
			Zeichg. Nr			Werkstoff	Blatt
Zust. Änderung	Tag	Name	Datenblatt W001				A4H 1
Urspr. Solidworks Teile Nr. (Y:SW Daten\SWModelle\Gruppe 11\Spritzschutz 8mm ESG)						Ers. für G xxxx-xx	1 Blätter

Alle GEO Konstruktionen sind gesetzlich geschützt. Für diese Zeichnung behalten wir uns alle Rechte vor. Ohne unsere vorherige Zustimmung darf sie weder vervielfältigt noch Dritten zugänglich gemacht werden, und sie darf durch den Empfänger oder Dritte auch nicht in anderer Weise verwendet werden. Widerrechtliche Benutzung hat zivil- und strafrechtliche Folgen.