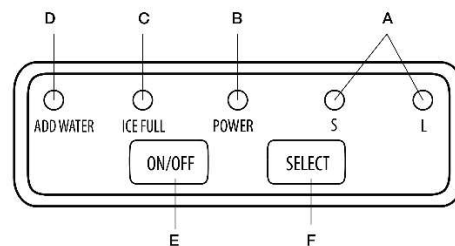
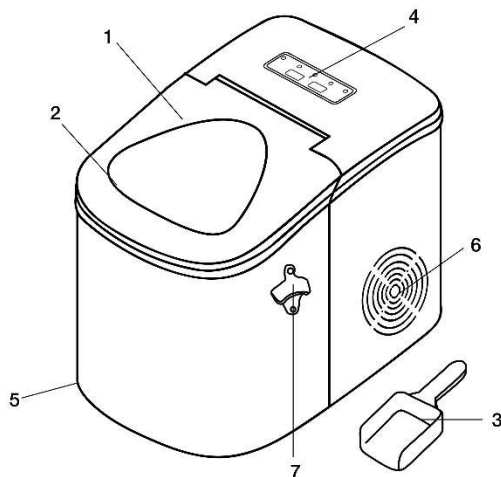


Eiswürfelbereiter SEB-14CC Bedienungsanleitung



Sie haben ein Produkt aus dem Salco-Sortiment erworben. Dieses Gerät wurde mit aller Sorgfalt entwickelt und mehreren Tests und Kontrollen unterzogen. Wir danken Ihnen für Ihr Vertrauen in unsere Marke und hoffen, dass Sie mit Ihrem Gerät zufrieden sein werden. Bitte lesen Sie diese Gebrauchsanleitung sorgfältig durch; bewahren Sie sie zum späteren Nachschlagen auf.

Technische Beschreibung



1. Deckel mit Sichtfenster
2. Eiswürfelkorb
3. Eiswürfelschaufel
4. Bedienfeld
5. Ablassschraube für Wasser
6. Lüftung
7. Flaschenöffner

- A. Kontrolllampen für die Eiswürfel-Größe (S = klein – L = groß)
- B. Betriebsanzeige
- C. Eiswürfelanzeige (leuchtet auf, wenn der Korb voll ist)
- D. Wasseranzeige (leuchtet auf, wenn der Wasserbehälter leer ist)
- E. Ein/Aus-Schalter
- F. Auswahltaste für die Eiswürfel-Größe

ALLGEMEINE SICHERHEITSEMPFEHLUNGEN

Dieses Gerät ist nur für den Hausgebrauch vorgesehen. Nicht zur gewerblichen Nutzung bestimmt.

- Dieses Gerät ist nicht vorgesehen, um von Personen (Kinder inbegriffen) benutzt zu werden, deren physische, sensorische oder geistige Fähigkeiten eingeschränkt sind, oder von Personen ohne Erfahrung oder Kenntnis, es sei

denn sie haben eine Aufsicht oder vorherige Anweisungen zur Anwendung des Geräts von einer Person, die für ihre Sicherheit verantwortlich ist, bekommen.

- Das Gerät nie unbeaufsichtigt lassen, wenn es eingeschaltet ist.
- Das Verpackungsmaterial (Plastiktüten, Styropor...) nie in Reichweite von Kindern lassen, es stellt eine potenzielle Gefahr dar.
- Tauchen Sie das Gerät nie in Wasser oder ähnliche Flüssigkeiten.
- Das Gerät nicht mit nassen Händen benutzen.
- Schließen Sie das Gerät nur an eine Steckdose an, die die Sicherheitsvorschriften erfüllt und über eine Erdung verfügt.
- Stellen Sie sicher, dass die Spannung des Stromkreises mit der auf der Hinweisplakette des Geräts übereinstimmt.
- Für den Fall, dass ein Verlängerungskabel nötig ist, muss es über eine integrierte Erdung verfügen und eine ausreichende Stromstärke haben, um die Stromzufuhr zu gewährleisten. Wir empfehlen Ihnen, ein Produkt mit dem Hinweis „NF“ zu verwenden.
- Stellen Sie sicher, dass die Stromversorgung für das Gerät ausreicht.
- Um eine Überlastung des Stromnetzes zu vermeiden, schließen Sie keine weiteren Geräte mit hohem Stromverbrauch an denselben Stromkreis an.
- Stellen Sie vor jedem Gebrauch fest, dass das Netzkabel in einwandfreiem Zustand ist.
- Nehmen Sie das Gerät nicht in Betrieb, bevor Sie das Netzkabel komplett ausgerollt haben.
- Ziehen Sie nicht am Kabel oder am Gerät selbst, um es auszuschalten.
- Es ist gefährlich, das Gerät selbst zu reparieren, falls es schlecht oder gar nicht funktioniert. Geben Sie das Gerät einem Fachmann des Vertragskundendienstes von Salco. Verfahren Sie genauso, wenn das Netzkabel ersetzt werden soll.
- Stellen Sie das Gerät nicht in die Nähe einer Wärmequelle und vermeiden Sie, dass das Netzkabel mit warmen Flächen in Berührung kommt.
- Setzen Sie das Gerät nicht Wetterbedingungen aus (Frost, Regen, Sonne...)
- Verwenden Sie ausschließlich für das Gerät vorgesehene Zubehör, um es nicht zu beschädigen.
- Das Gerät nicht anderweitig nutzen als vorgesehen.

Besondere Sicherheitsempfehlungen

- Den Deckel niemals gewaltsam schließen.
- Das Gerät nicht während des Betriebs umstellen.
- Vor der Reinigung des Geräts den Netzstecker aus der Steckdose ziehen. Den Netzstecker auch ziehen, wenn das Gerät nicht benutzt wird.
- Das Gerät nicht in der Geschirrspülmaschine reinigen.
- Das Gerät nicht unter einem Wandschrank oder Regal oder in der Nähe von entflammaren Materialien (Textilien, Papier, Karton...) betreiben.
- Achten Sie darauf, dass das Gerät immer auf einer ebenen und stabilen Fläche steht, die für dieses Gerät groß genug ist.
- Das Gerät nicht direkt auf einem weichen Untergrund (Tischtuch...) benutzen.
- Das Gerät nicht direkt auf eine empfindliche Oberfläche stellen (Tisch mit Glasplatte, Holzmöbel ...).
- In oder auf dem Möbel, auf dem das Gerät benutzt wird, keine entflammaren Produkte aufbewahren.
- Sollte das Gerät in Brand geraten, kein Wasser darauf gießen, sondern die Flammen mit einem nassen Tuch ersticken.
- Das Gerät nicht einbauen.
- Das Gerät nicht eingeschaltet lassen, wenn Sie es nicht benutzen. Vergewissern Sie sich, dass das Netzkabel aus der Steckdose gezogen ist, wenn Sie es nicht benutzen.
- Kein anderes Zubehör als die mitgelieferten Teile (Schaufel und Korb) verwenden.
- Überprüfen Sie vor der Benutzung, dass sich kein Fremdkörper in dem Gerät befindet.

- Das Gerät während des Betriebs oder wenn es mit Eiswürfeln gefüllt ist, nicht manipulieren.

Vor der ersten Benutzung

- Packen Sie das Gerät aus und überprüfen Sie, dass alle Teile vorhanden sind.
- Entnehmen Sie den Eiswürfelkorb und reinigen Sie ihn mit lauwarmem Seifenwasser und einem weichen Schwamm. Verwenden Sie niemals einen Scheuerschwamm. Reinigen Sie ebenso die Mulde für den Eiswürfelkorb.
- Trocknen Sie alle Bestandteile sorgfältig.
- Setzen Sie das Gerät wieder zusammen.

Inbetriebnahme

- Stellen Sie das Gerät auf eine stabile Arbeitsfläche in der Nähe einer Steckdose (europäische Norm). Stellen Sie es vor der Sonne und allen anderen Wärmequellen (Backofen, Heizkörper...) geschützt auf.
- Überprüfen Sie, dass das Gerät fest steht und dass das Netzkabel nicht mit Wasser oder einer Wärmequelle in Berührung kommt.
- **Lassen Sie das Gerät eine Stunde stehen, bevor Sie es in die Steckdose einstecken, damit sich das Kältemittel verteilen kann.**

Benutzung

- Öffnen Sie den Deckel, entnehmen Sie den Eiswürfelkorb und gießen Sie Wasser in den Wasserbehälter.

Achtung! Höchstens bis zur Anzeige MAX füllen.

Drücken Sie auf ON/OFF, um den Zyklus der Eiswürfelbereitung zu starten.

- Wählen Sie die Eiswürfel-Größe mit der Taste.

Hinweis: Bei einer Raumtemperatur unter 16°C wird empfohlen, die Größe S (klein) zu wählen, damit die Eiswürfel nicht aneinanderkleben.

- Drücken Sie auf ON/OFF, um die Eiswürfelproduktion zu stoppen. Ziehen Sie danach den Netzstecker.

Achtung: Der Betriebszyklus beträgt je nach gewählter Eiswürfel-Größe 8 bis 13 Minuten. Bei einer hohen Raumtemperatur kann die Dauer der Eiswürfelbereitung jedoch erheblich länger sein.

- Überprüfen Sie regelmäßig den Wasserstand, wenn das Gerät eingeschaltet ist. Wenn die Pumpe kein Wasser mehr einspeisen kann, schaltet sich das Gerät automatisch aus und die Wasseranzeige leuchtet auf.
- Leeren Sie den Wasserbehälter, wenn das Gerät nicht benutzt wird, oder wechseln Sie das Wasser alle 24 Stunden, um eine gute Hygiene zu erhalten.

Wichtiger Hinweis: Wenn das Gerät während des Zyklus der Eiswürfelbereitung ausgesteckt wird oder wenn die LED-Leuchten auf dem Bedienfeld blinken, drücken Sie auf die ON/OFF-Taste, um den Zyklus zu unterbrechen. Stecken Sie das Netzkabel des Geräts aus der Steckdose aus und lassen Sie das Gerät ein paar Minuten ausgeschaltet, damit die Temperatur ansteigen kann und die Eiswürfel schmelzen. Leeren Sie die Wasserschale und warten Sie drei Minuten, bevor Sie das Gerät wieder einstecken.

ACHTUNG ! Berühren Sie die Lüftungsöffnung nicht, während das Gerät in Betrieb ist. Dies könnte Verbrennungen verursachen.

Kleine Pannenhilfe

WASSERANZEIGE

Wenn die Wasseranzeige aufleuchtet:

- Schalten Sie die Eiswürfelmaschine aus, füllen Sie Wasser ein und schalten Sie das Gerät wieder ein.
- Es kann vorkommen, dass zu viele Eiswürfel entstehen. Schalten Sie das Gerät aus und entfernen Sie ein paar Eiswürfel aus dem Korb.

DIE EISWÜRFEL KLEBEN ZUSAMMEN

Der Herstellungszyklus der Eiswürfel ist zu lang.

- Schalten Sie das Gerät aus und schalten Sie es erst wieder ein, wenn die Eiswürfel geschmolzen sind. Wählen

Sie dann die kleinere Eiswürfel-Größe (S).

- Die Wassertemperatur im Wasserbehälter könnte zu niedrig sein.
- Wechseln Sie das Wasser im Wasserbehälter. Die Temperatur sollte zwischen 5 und 30°C betragen.

DAS GERÄT FUNKTIONIERT NICHT

Wenn der Zyklus der Eiswürfelmaschine gut zu funktionieren scheint, das Gerät aber keine Eiswürfel herstellt:

- Die Raumtemperatur oder die Wassertemperatur im Wasserbehälter könnte zu hoch sein. Das Gerät muss in einer Umgebung aufgestellt sein, in der die Temperatur unter 30°C beträgt. Versuchen Sie es mit kälterem Wasser (zwischen 5 und 30°C) im Wasserbehälter.
- Wenn der Wechsel des Wassers oder ein kühlerer Standort des Geräts zu keiner Änderung führt, kann es vorkommen, dass ein Leck des Kältemittels vorhanden ist oder dass eine Leitung des Kühlsystems blockiert ist. Bei einer Panne oder einem mangelhaften Funktionieren muss das Gerät von einem Fachmann in einem zugelassenen Kundendienstzentrum von Salco repariert werden.

LED-ANZEIGEN

Wenn die LED-Anzeigen des Bedienfelds blinken, kann es sein, dass es zu einem Stromausfall gekommen ist. Drücken Sie auf die ON/OFF-Taste, um den Zyklus der Eiswürfelbereitung zu stoppen. Lassen Sie die Eiswürfelmaschine ein paar Minuten ausgeschaltet, bis die Eiswürfel sich von den Wänden des Verdampfers lösen. Leeren Sie die Wasserschale und warten Sie drei Minuten, bevor Sie das Gerät wieder einstecken.

Wartung und Reinigung

Reinigen Sie das Gerät nach jeder Benutzung, um seine Lebensdauer zu erhalten.

- Vor jeder Manipulation muss das Gerät immer ausgesteckt werden.
- Entnehmen Sie den Eiswürfelkorb und reinigen Sie ihn mit lauwarmem Seifenwasser und einem weichen Schwamm. Verwenden Sie niemals einen Scheuerschwamm. Reinigen Sie ebenso die Mulde für den Eiswürfelkorb.
- Trocknen Sie alle Bestandteile sorgfältig.
- Setzen Sie das Gerät wieder zusammen.
- Wenn das Gerät über einen längeren Zeitraum nicht benutzt wird, lassen Sie die Ablassschraube offen und leeren den Wasserbehälter vollständig aus.

Technische Daten

Leistung : 100 W

Betriebsspannung : 220-240 V ~ 50 Hz

SALCO Ice Maker

Model	SEB-14CC
Power Supply	220 – 240 V / 50 Hz
Electrical Safety Class	I
Climate Class	SN,N,ST,T
Ice-making Rating	0.7 A
Ice-harvest Rating	1.0 A
Refrigerant	R600a/26g
Vesicant	C5H10
Serial No.	

SALCO Vertriebs GmbH,
Buchenweg 10, D-69469 Weinheim

Made In CHINA



GARANTIEHINWEIS :

Die Garantie beträgt 2 Jahre. Sie umfasst nicht den normalen Verschleiß. Der Hersteller haftet nicht für eventuelle Schäden, die durch eine falsche, unsachgemäße, fehlerhafte, unangemessene oder nicht der Gebrauchsanleitung entsprechende Nutzung oder Installation oder durch Reparaturen, die von nicht qualifizierten Personen durchgeführt wurden, verursacht werden.

Das Gerät ist ausschließlich für den häuslichen Gebrauch bestimmt.

Kundendienst Deutschland:

O.V.S. GmbH, Westkai 20, D-27572 Bremerhaven. E-Mail: online@salco-gmbh.com

Kundendienst Österreich: Kontakt:

Silva-Schneider HandelsgmbH, Gewerbeparkstraße 7, A-5081 Anif

E-Mail: technik@silva-schneider.at

Kundendienst Schweiz: Kontakt:

E-Mail: info@spcag.ch

Entsorgung des Geräts



Bitte beachten Sie die folgenden Empfehlungen:

- Sie dürfen dieses Gerät nicht in Ihren Hausmüll werfen.
- Die Gemeinden besitzen ein getrenntes Sammelsystem für diese Art von Produkten. Fragen Sie bei Ihrer Stadtverwaltung nach, wo sich die Sammelstellen befinden.

Elektrische und elektronische Geräte enthalten gefährliche Substanzen, die schädliche Folgen für die Umwelt und die menschliche Gesundheit haben und recycelt werden müssen.

Entfernen Sie vor der Entsorgung des Geräts evtl. die Batterie und geben Sie diese an einem von den Behörden dafür vorgesehenen Ort ab (Wertstoffhof, Entsorgungsbetrieb, bei Ihrem Händler oder in einem Sammelbehälter für Batterien in einem Geschäft).

COCA-COLA, COKE, the Contour Bottle Design, and the Dynamic Ribbon Device are trademarks of The Coca-Cola Company.

©The Coca-Cola Company. All rights reserved.

Distributed by SALCO Vertriebs GmbH.

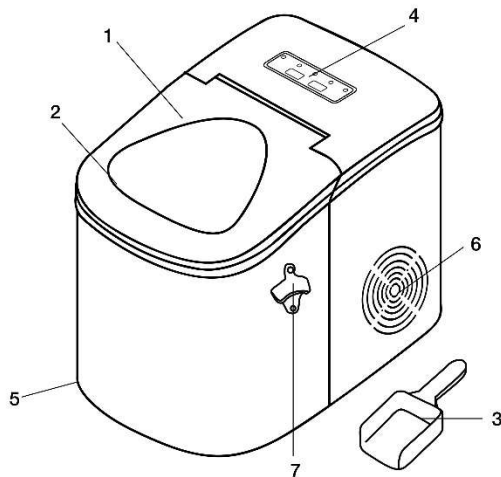
Machine à Glaçons SEB-14CC

Notice D'Utilisation

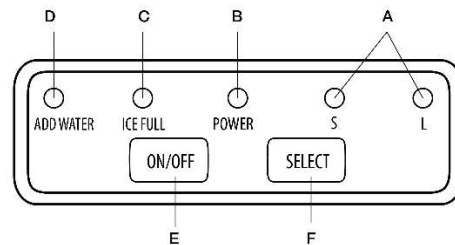
Vous venez d'acquérir un produit de la gamme Salco. Ce dernier a été conçu avec soin et a été soumis à de nombreux tests de contrôle. Nous vous remercions de la confiance portée à notre marque et souhaitons que votre appareil vous apporte entière satisfaction.

Nous vous demandons de lire attentivement cette notice conservez-la, vous pourriez avoir besoin de vous y référer dans le futur.

Descriptif technique



1. Couvercle vitré
2. Panier à glaçons
3. Pelle à glaçons
4. Panneau de commande
5. Bouchon de vidange d'eau
6. Aération
7. Décapsuleur



- A. Voyants d'indication de taille des glaçons (S = petits - L = gros)
- B. Voyant de mise sous tension
- C. Voyant de glaçons (s'allume quand le panier est plein)
- D. Voyant d'indication d'eau (s'allume lorsque le réservoir d'eau est vide)
- E. Bouton Marche/Arrêt
- F. Bouton de sélection de taille de glaçons

RECOMMANDATIONS DE SÉCURITÉ GÉNÉRALES

Cet appareil est prévu pour un usage domestique uniquement. Non destiné à un usage commercial.

Toute autre utilisation annule la garantie.

• Respecter impérativement les consignes d'utilisation du mode d'emploi.

- **Garder l'appareil et son cordon d'alimentation hors de portée des enfants de moins de 8 ans.**

- L'usage de cet appareil est interdit aux enfants de moins de 8 ans.
- Cet appareil n'est pas prévu pour être utilisé par des personnes (y compris les enfants) dont les capacités physiques, sensorielles ou mentales sont réduites, ou des personnes dénuées d'expérience ou de connaissance, sauf si elles ont pu bénéficier, par l'intermédiaire d'une personne responsable de leur sécurité, d'une surveillance ou d'instructions préalables concernant l'utilisation de l'appareil.

- Il convient de surveiller les enfants pour s'assurer qu'ils ne jouent pas avec l'appareil.
- Ne jamais laisser l'appareil sans surveillance lorsqu'il est branché.
- Ne jamais laisser les éléments d'emballage (sacs plastiques, polystyrène...) à la portée des enfants, ce sont des sources potentielles de danger.
- Ne jamais plonger l'appareil dans l'eau ou dans quelque liquide que ce soit.

Recommandations de sécurité particulières

- Ne jamais forcer le couvercle pour le fermer.
- Ne pas déplacer l'appareil lorsqu'il fonctionne.
- Débrancher le cordon d'alimentation pour toute opération d'entretien, de même, lorsque l'appareil n'est pas utilisé.
- Ne pas laver l'appareil au lave-vaisselle.
- Ne pas faire fonctionner l'appareil sous un meuble mural, une étagère, ni à proximité de matériaux inflammables (tissus d'ameublement, papiers, cartons...).
- Veiller à toujours poser votre appareil sur une surface plane, stable et de dimensions suffisantes pour l'accueillir.
- Ne pas utiliser l'appareil directement sur un support souple (nappe...).
- Ne pas placer l'appareil directement sur une surface fragile (table en verre, meuble en bois...)
- Ne pas ranger de produits inflammables dans ou sur le meuble où est utilisé l'appareil.
- Si l'appareil venait à prendre feu, ne pas verser d'eau dessus, mais étouffer les flammes au moyen d'un linge mouillé.
- Ne pas encastrer l'appareil.
- Ne laissez pas l'appareil en marche si vous n'en avez pas besoin. Assurez-vous qu'il est "hors service" si vous ne l'utilisez pas, en retirant la fiche de la prise de courant.
- Ne pas utiliser d'autres accessoires que ceux fournis dans l'emballage (pelle et panier).
- Vérifier qu'il n'y ait aucun corps étranger dans l'appareil avant son utilisation.
- Ne pas manipuler l'appareil lorsqu'il est utilisé ou rempli de glaçons.

Lors de la première utilisation

- Déballer l'appareil et vérifiez que toutes les pièces soient présentes.
- Retirez le panier à glaçons et nettoyez-le avec de l'eau tiède savonneuse, en prenant soin d'utiliser une éponge non abrasive. Nettoyez de la même manière l'emplacement du panier à glaçons.
- Séchez soigneusement les différents éléments.
- Remontez l'appareil.

Mise en service

- Posez l'appareil sur un plan de travail stable, proche d'une prise de courant répondant aux normes européennes, et à l'abri du soleil ou toutes autres sources de chaleur (four, radiateur...)
- Assurez-vous que l'appareil soit stable et que le cordon d'alimentation ne soit pas au contact d'un point d'eau ou de chaleur.

- Avant de brancher l'appareil, le laisser reposer une heure afin que le liquide réfrigérant se répartisse.

Utilisation

- Ouvrez le couvercle, retirez le panier à glaçons et versez l'eau dans le réservoir.
- Attention ! Ne pas dépasser le niveau MAX.**
- Appuyez sur ON/OFF pour commencer le cycle de fabrication des glaçons.
- Choisir la taille des glaçons avec le bouton.

Note : si la température ambiante est en dessous de 16 °C, il est recommandé de choisir la taille S (petit) pour éviter que les glaçons ne collent entre eux.

Appuyez sur ON / OFF pour arrêter la production de glaçons. Retirez ensuite la fiche secteur.

Notes : le cycle de fabrication est de 8 à 13 minutes, selon la taille des glaçons choisis. Lorsque la température ambiante est élevée, le temps de fabrication peut considérablement varier.

Lorsque la machine est allumée, vérifiez régulièrement le niveau d'eau. Si la pompe ne peut pas injecter d'eau, l'appareil s'arrêtera automatiquement et le voyant d'indication d'eau s'allumera.

Videz l'eau du réservoir lorsque l'appareil n'est pas utilisé, ou changez l'eau toutes les 24 h pour préserver une bonne hygiène.

Remarque importante : si l'appareil venait à être débranché pendant le cycle de fabrication des glaçons ou que les lumières DEL clignotaient sur le tableau de commande, appuyez sur le bouton ON/OFF pour interrompre le cycle. Débranchez l'appareil de la prise de courant et laissez l'appareil éteint quelques minutes afin de permettre à la température de remonter pour laisser fondre les glaçons. Vider le plateau d'eau et attendre trois minutes avant de rebrancher l'appareil.

ATTENTION ! Ne pas toucher l'aération pendant le fonctionnement de l'appareil. Cela pourrait provoquer de graves brûlures.

Petit guide de dépannage

VOYANT D'INDICATION D'EAU

Si le voyant d'indication d'eau s'allume :

- Arrêtez la machine à glaçons, ajoutez de l'eau et rallumez l'appareil.
- Il se peut qu'il y ait trop de glaçons. Arrêtez la machine et enlevez quelques glaçons du panier.

GLAÇONS COLLÉS ENTRE EUX

Le cycle de transformation des glaçons est trop long.

- Arrêtez la machine et redémarrez lorsque les glaçons auront fondu. Choisissez de transformer des glaçons de plus petite taille (S).
- La température de l'eau dans le réservoir pourrait être trop basse.
- Changez l'eau du réservoir. La température devrait se situer entre 5 et 30 °C.

L'APPAREIL NE FONCTIONNE PAS

Si le cycle de la machine à glaçons semble bien fonctionner, mais ne fabrique pas de glaçons :

- La température ambiante ou la température de l'eau dans le réservoir pourrait être trop élevée. L'appareil doit être installé dans un environnement où la température est inférieure à 30 °C. Essayez de mettre de l'eau plus froide (entre 5 et 30 °C) dans le réservoir.
- Si le changement d'eau ou le refroidissement de l'appareil ne fonctionne pas, il se peut qu'il y ait une fuite du liquide réfrigérant ou un tuyau du système de refroidissement bloqué.

VOYANTS DEL

Si les voyants DEL du panneau de commande clignotent, il se peut qu'il ait eu une panne de courant. Appuyez sur le bouton ON/OFF pour arrêter le cycle de fabrication de glaçons. Laissez la machine à glaçons éteinte quelques minutes pour permettre aux glaçons se détacher des bandes de l'évaporateur.

Videz le plateau d'eau et attendez trois minutes avant de rebrancher l'appareil.

Entretien et nettoyage

Nettoyez votre appareil après chaque usage pour prolonger sa durée de vie.

- Toujours débrancher l'appareil avant toute manipulation.
- Retirez le panier à glaçons et nettoyez-le avec de l'eau tiède savonneuse, en prenant soin d'utiliser une éponge non abrasive. Nettoyez de la même manière l'emplacement du panier à glaçons.
- Séchez soigneusement les différents éléments.
- Remontez l'appareil.
- Si la machine n'est pas utilisée pendant longtemps, laissez le bouchon de vidange d'eau ouvert et videz complètement l'eau du réservoir.

Caractéristiques techniques

Puissance : 100 W

Tension d'utilisation : 220-240 V ~ 50 Hz

SALCO Ice Maker

Model	SEB-14CC
Power Supply	220 – 240 V / 50 Hz
Electrical Safety Class	I
Climate Class	SN,N,ST,T
Ice-making Rating	0.7 A
Ice-harvest Rating	1.0 A
Refrigerant	R600a/26g
Vesicant	C5H10
Serial No.	

SALCO Vertriebs GmbH,
Buchenweg 10, D-69469 Weinheim

Made In CHINA



NOTA :

La garantie est 2 ans. Elle ne couvre pas l'usure normale. Le fabricant ne peut être tenu responsable de dommages éventuels causés par un usage ou une installation incorrecte, impropre, erronée, déraisonnable, non conforme à la notice, ou par des réparations effectuées par un personnel non qualifié.

Appareil exclusivement destiné à une utilisation domestique.

Service Allemagne:

O.V.S. GmbH, Westkai 20, D-27572 Bremerhaven. E-Mail: online@salco-gmbh.com

Service Autriche: Contact:

Silva-Schneider HandelsgmbH, Gewerbeparkstraße 7, A-5081 Anif

E-Mail: technik@silva-schneider.at

Service Suisse: Contact:

E-Mail: info@spcag.ch

Destruction de l'appareil



Merci de respecter les recommandations ci-dessous :

- Vous ne devez pas vous débarrasser de cet appareil avec vos déchets ménagers
- Un système de collecte sélective pour ce type de produit est mis en place par les communes, vous devez vous renseigner auprès de votre mairie afin d'en connaître les emplacements.

En effet, les produits électriques et électroniques contiennent des substances dangereuses qui ont des effets néfastes sur l'environnement ou la santé humaine et qui doivent être recyclées.

Avant de mettre l'appareil au rebut, retirez la batterie et amenez-la dans un endroit prévu à cet effet par les pouvoirs publics (déchetterie, chez votre revendeur ou dans les conteneurs disposés à cet effet dans les magasins).

COCA-COLA, COKE, the Contour Bottle Design, and the Dynamic Ribbon Device are trademarks of The Coca-Cola Company.

©The Coca-Cola Company. All rights reserved.

Distributed by SALCO Vertriebs GmbH.

SALCO

SALCO Vertriebs GmbH für Elektrogeräte und Haushaltsbedarf
Buchenweg 10
D-69469 Weinheim