

PRODUKTDATENBLATT



Für mich und mein Zuhause

Bauknecht Kühlschrank

Produktdatenblatt für Haushaltskühlgeräte gemäß delegierter Verordnung (EU) Nr. 1060/2010 der Kommission vom 28.9.2010

**Technische Änderungen vorbehalten.
Stand der Tabellenangaben 09/19.**

Name oder Warenzeichen des Lieferanten		Bauknecht
Modellkennung		KDI 1121/A+
Kategorie des Haushaltskühlgerätemodells		7
Energieeffizienzklasse auf einer Skala von A+++ (sehr effizient) bis D (weniger effizient)		A+
Energieverbrauch 229/Jahr, auf der Grundlage von Ergebnissen der Normprüfung über 24 Stunden. Der tatsächliche Verbrauch hängt von der Nutzung und vom Standort des Geräts ab.	kWh	229
Nutzzinhalt gesamt	l	173
davon Frostfrei	l	-
Nutzzinhalt Kühlteil	l	133
davon Eiswürfelfach	l	-
Nutzzinhalt Gefrierfach gesamt	l	40
davon Sterne-Fach	l	40
Sternekennzeichen		4
davon Frostfrei		-
Lagerzeit bei Störung (Temperaturanstiegszeit)	h	15
Gefriervermögen in kg/24 h	kg/24h	2,5
Klimaklasse: N-T. Dieses Gerät ist für den Betrieb bei einer Umgebungstemperatur zwischen +16 °C und +43 °C bestimmt.		+16/+43 (N-T)
Luftschallemissionen in dB(A) re1 pW	dB(A)	36
Einbaugerät		Ja

KDI 1121/A+

Einbau-Kühl-/Gefrierkombination (Nische 122)

Bauknecht

Für mich und mein Zuhause



A⁺

122 cm

36 dB



TOP 4

- LessFrost – weniger Abtauen dank außenliegendem Verdampfer
- Energieeffizienzklasse A+¹
- Abtauautomatik im Kühlteil
- 3 Ablagen aus Sicherheitsglas, davon 2 höhenverstellbar

WEISS

KDI 1121/A+

EAN 40 11577 10734 0

KOMFORT

- Energieeffizienzklasse A+¹

KÜHLTEIL/AUSSTATTUNG BEI VOLL-KÜHLRAUM

- Abtauautomatik im Kühlteil
- 3 Ablagen aus Sicherheitsglas, davon 2 höhenverstellbar
- 2 Obst- und Gemüseschubladen
- 3 Türfächer und Butterfach mit Klappe

GEFRIERTEIL

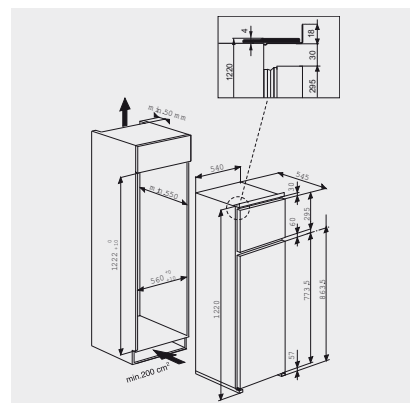
- **LessFrost** – weniger Abtauen dank außenliegendem Verdampfer
- 1 Ablage aus Sicherheitsglas
- Lagerzeit bei Störungen: 15 Std.

TECHNISCHE DATEN

- Gesamtnutzhalt: 173 Liter
- Kühlteil Nutzhalt: 133 Liter
- Gefrierfach Nutzhalt: 40 Liter
- Gefriervermögen: 2,5 kg/24 Std.
- Energieverbrauch: 229 kWh/Jahr
- Schlepptürmontage
- Flüsterleise mit nur 36 dB Betriebsgeräusch
- Türanschlag rechts, wechselbar
- Gerätemaße (HxBxT): 1220x540x545 mm

WPRO-ZUBEHÖR (OPTIONAL)

- Wpro Köhlen Set
COL015, EAN 8015250441130
- ACTIV'O Kühlschranksreiniger
FRI TR0, EAN 8015250613940
- Eiswürfelschale
ICM141, EAN 8015250491814
- Wpro Starter-Set Köhlen/Gefrieren
KFD100, EAN 8015250603125



¹ Energieeffizienzklassen-Spektrum von A+++ bis D